

## INTRO

No other aircraft of the German Luftwaffe is so intimately connected with its rise and fall in the course of the Second World War than the Messerschmitt Bf 109. This type, by whose evolution outlived the era in which it was conceptualized, bore the brunt of Luftwaffe duties from the opening battles of Nazi Germany through to her final downfall. The history of the aircraft begins during 1934-35, when the Reich Ministry of Aviation formulated a requirement for the development of a single-engined monoplane fighter. Proposals were submitted by Arado, Heinkel, Focke-Wulf and Bayerische Flugzeugwerke. The last mentioned firm featured a technical director named Professor Willy Messerschmitt, who was riding a wave of popularity based on the success of his recent liaison aircraft, the Bf 108. His goal was to conceive of an aircraft with the best possible performance for the specified weight, size, and aerodynamic qualities. Over the subsequent months, several prototypes were built that served first and foremost in development flights and further modifications. The aircraft was relatively small, and compared to the prevailing trends of the time, docile with revolutionary features such as low wing design, the use of a retractable landing gear, a wing with a very narrow profile, wing slats, landing flaps, weapons firing through the prop hub, and so on. Even the enclosed cockpit and the method of construction were not very common just four years prior to the beginning of the Second World War. At its conception, the Bf 109 was a very promising asset despite some powerplant troubles. These were solved by the introduction of the DB 601. This engine, together with its extrapolated development DB 605, is umbilically connected to the types success. These two-row, twelve cylinder inverted V engines powered several tens of thousands of '109s in over 25 versions and variants.

The first combat use was by three developmental Bf 109s in the Spanish Civil War, where they were delivered in December 1936. The pre-series airframes were to, first of all, validate the aircraft's abilities in modern aerial combat. Shortly thereafter, production machines in the form of the Bf 109B-1 began to reach 2./J.88, the Legion Condor. The desire of Germany to demonstrate her aerial prowess to potential foes was advanced further in international sport meets. The triumphs attained in Zurich in the summer of 1937 were complemented several months later by grabbing the speed record of 610.95 kph. In very short order, the progressive developments represented by the C, D and E versions appeared. Despite this, the delivery of the types to combat units did not sustain a rate that was desired by military brass. Even by August 1938, the Bf 109 accounted for less than half of the 643 front line fighters in service. The later months saw an increase in these rates. By the time of the invasion of Poland (which saw the participation of only a little more than 200 aircraft) the Luftwaffe possessed the best fighter produced in continental Europe. With both a qualitative and quantitative advantage, the fighter wing of the Luftwaffe entered the Polish campaign, the first defenses of the Fatherland, Blitzkrieg against the West, and the Battle for France. With one foot in the door that was the English Channel, the Luftwaffe embarked on the attacks on Britain in the summer months of 1940. Here, the first weakness of the Bf 109 was revealed: the inability to carry drop tanks that would have enabled the type to effectively escort bombers to England. This was one of the factors that made the defeat of the Luftwaffe in the Battle of Britain possible. Experiences gained in 1940 led to the development of the 'F' version prior to the spring of 1941. The elegance of the Bf 109 crested with the 'Friedrich'. Following a largely defensive stance over the Channel and northern France, the Bf 109F took on a more offensive role in Operation Barbarossa in the east, and in northern Africa. In later duties with the 'Jagdwaaffe' during the second phase of the war in the east, and in the 'Defense of the Reich' from 1943 to 1945, the Bf 109 served in the form of the 'G' version, followed by the 'K'. Even if by the end of the war it was clear that the development of the Bf 109 was exhausted, during its combat career, the type was able to keep pace with the foes that it encountered. Besides its primary function as fighter, the Bf 109 also appeared as a fighter-bomber, reconnaissance platform, night fighter, trainer and rammjäger.

The disappearance of the Bf 109 from the skies over Europe was not spelled out by the end of the war. Several examples were in Swiss service up to 1949, and many flew in the air force of Czechoslovakia in both original form with a DB 605 powerplant and as aircraft built out of necessity with surplus Jumo 211s. The latter type also served as the first fighter to fight for the independence of the newly formed state of Israel. Finland retired the type as recently as 1954, and Spain didn't retire its HA-1109-1112, re-engined Bf 109s, until 1967. The legendary low-wing fighter of Professor Willy Messerschmitt survived the state that developed it.

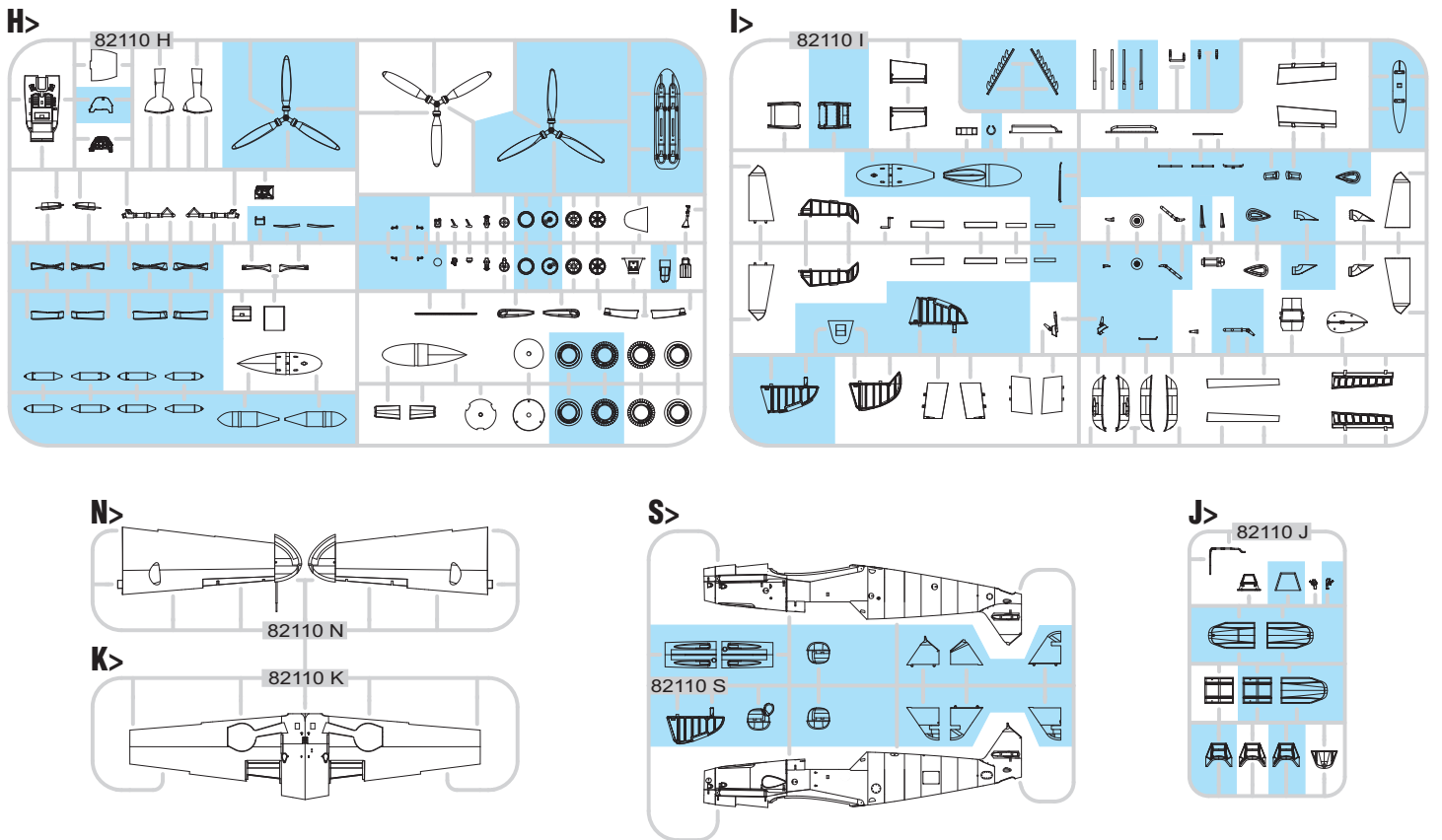
## ÚVODEM

Žádný jiný stroj německé Luftwaffe není výrazněji spojen s jejím vzestupem a pádem ve 2. světové válce, než stíhací Messerschmitt Bf 109. Letoun, který svou koncepcí výrazně předběhl dobu, ve které vznikal, se stal tahounem stíhacího letectva od prvních válečných konfliktů nacistického Německa, až do jeho hořkého konce. Historie letounu se začíná v období let 1934-35, kdy Říšské ministerstvo letectví formulovalo specifikace zakázky na vývoj jednomotorové jednoplošné stíhačky. Projektu se zúčastnily firmy Arado, Heinkel, Focke-Wulf a Bayerische Flugzeugwerke. V poslední jmenované působil na postu technického ředitele profesor Willy Messerschmitt, jehož popularita se nesla na vlně úspěchu nedávno dokončeného kurýrního Bf 108. Jeho cílem bylo vytvořit letoun s co největším poměrem výkonu k celkové hmotnosti, velikosti a aerodynamickým vlastnostem. V průběhu následujících měsíců vzniklo několik prototypů, které sloužily zejména ke zkouškám a dalšímu vývoji. Letoun byl poměrně malý, oproti stávajícím zvyklostem relativně jemný, s revolučními konstrukčními prvky jako byla dolnokřídla koncepce, použití zatahovacího podvozku, křídlo s velmi štíhlým profilem, pohyblivé sloty, vztlakové klapky, zbraně střelící osou vrtule, atd.

Dokonce uzavíratelný překryt kabiny nebo skořepinová konstrukce nebyly čtyři roky před začátkem 2. světové války tak obvyklým jevem, jak by se z dnešního pohledu mohlo zdát. Bf 109 byl již od počátku svého vývoje, i přes problémy s pohonnou jednotkou, velmi nadějným projektem. Problémy s pohonem vyřešila až zástavba motoru DB 601. Ten je spolu s pozdějším DB 605 neodmyslitelně spojen s úspěchy Bf 109. Řadový invertní dvanáctiválec do V poháněl několik desítek tisíc vyprodukovaných „stodevítek“ ve více než 25 verzích a variantách. K prvnímu bojovému nasazení tři zkušební kusy Bf 109 došlo za občanské války ve Španělsku, kam byly odeslány v prosinci 1936. Stroje z předseriové výroby měly především ukázat schopnosti letounu v moderní letecké válce. Následně se do bojového nasazení u 2./J.88 Legion Condor začaly dostávat i sériové stroje varianty Bf 109B-1. Snaze Německa ukazovat svou leteckou sílu potenciálním protivníkům napomáhala i sportovní klání. Triumf letounů Bf 109 na leteckém mítinku v Curychu v létě 1937 byl doplněn o několik měsíců později ustanovením rychlostního rekordu 610,95 km/h. Ve velmi krátkých časových úsecích následovaly verze C, D a E. Přesto však doplňování nových strojů k bojovým útvarům nepokračovalo tempem, který by si velení mohlo přát. Ještě v srpnu roku 1938 tvořila výzbroj letouny Bf 109 méně než polovinu z 643 stíhačů první linie. Ovšem během následujících měsíců roku se tempo dodávek k bojovým útvarům zrychlilo. V okamžik přepadení Polska (kterého se však zúčastnilo jen o málo více než dvě stě Bf 109) tak Luftwaffe disponovala jistě nejlepší stíhačkou, jaká byla v kontinentální Evropě vyrobena. S technickou i množství převahou tak stíhací část Luftwaffe absolvovala polskou kampaň, první obranu Vaterlandu, Blitzkrieg proti západu a bitvu u Francii. S jednou nohou vykořenou přes kanál La Manche zahájila Luftwaffe v letních měsících roku 1940 útoky na Británii. V tu dobu se mj. projevil jeden vážný nedostatek Bf 109 - nepřipravenost konstrukce stroje na nesení přídavné nádrže, která by zvýšila dolet letounu při doprovodu bombardérů nad Británií. Tato zdánlivá maličkost byla jedním z faktorů, které zapříčinily porážku Luftwaffe v Bitvě o Británii. Zkušenosti z bojů v r. 1940 napomohly při vývoji verze F, která se začala k bojovým útvarům dostávat během předjaří 1941. Elegance Bf 109 u „Friedricha“ dosáhla vrcholu. Po bojích nad Kanálem a severní Francií, spíše již defenzivního charakteru, se Bf 109F vypořídaly i do útočných akcí, a to zejména při operaci Barbarossa na východě nebo v severní Africe. Do pozdějších úkolů Jagdwaaffe ve druhé fázi války východě i do obrany Říše v letech 1943 - 1945 se zapojovaly především Bf 109 verze G a v posledních měsících války pak také verze K. Ačkoli na konci války bylo jasné, že koncepce letounu Bf 109 se po deseti letech služby dostala na hranici možností, po celou dobu své bojové činnosti dokázaly jednotlivé varianty držet krok se svými stíhacími protivníky. Kromě svého prioritního určení stíhacího letounu se Bf 109 objevily i v rolích stíhací-bombardovací, průzkumná, noční stíhací, palubní stíhací, cvičné nebo jako rammjäger.

Nebe se pro Bf 109 nezavřelo ani po skončení války. Několik strojů sloužilo až do roku 1949 ve Švýcarsku, mnohé létaly v balkánských zemích, v osvobozeném Československu, a to jak v původní podobě s motory DB 605, tak v přestavěné variantě s motory Jumo 211. Zejména tyto stroje později tvořily základ letectva bráničů svobody nově budovaného státu Izrael. Finsko zrušilo Bf 109 až v roce 1954 a Španělsko opustilo své HA-1109 a 1112 dokonce až v roce 1967.

# PLASTIC PARTS



GUNZE	MISSION MODELS		
H2	C2	MMP-047	BLACK
H5	C5	MMP-048	BLUE
H11	C62	MMP-001	FLAT WHITE
H12	C33	MMP-047	FLAT BLACK
H47	C41	MMP-012	RED BROWN
H65	C18	MMP-088	BLACK GREEN RLM70
H66	C119		SAND YELLOW RLM79
H68	C36	MMP-049	DARK GRAY RLM74
H69	C37	MMP-050	GRAY RLM75
H70	C60	MMP-056	GRAY
H77	C137	MMP-047	TIRE BLACK
H90	C47		CLEAR RED
H94	C138		CLEAR GREEN
H413	C113	MMP-090	YELLOW RLM04
H414	C114	MMP-003	RED RLM23
H416	C116	MMP-089	BLACK GRAY RLM66
H417	C117	MMP-051	LIGHT BLUE RLM76
H418	C118	MMP-055	LIGHT BLUE RLM78
H420	C120		OLIVE GREEN RLM80

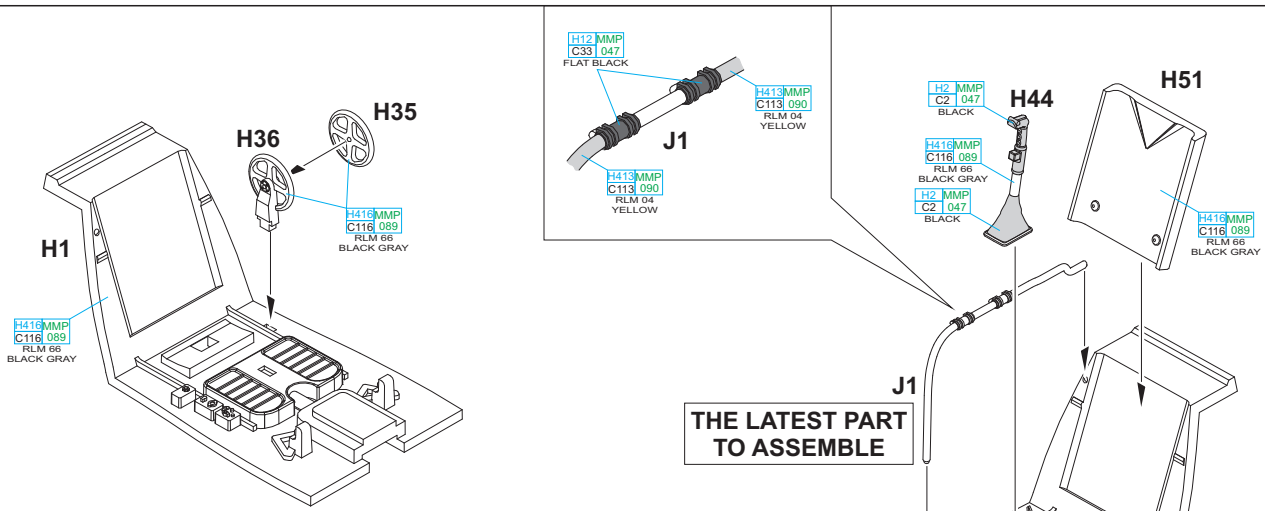
MC-METAL	METALLICS	
MC214	MMP-001	DARK IRON
SM01	MMC-001	SUPER CHROME

## ATTENTION \* UPOZORNĚNÍ \* ACHTUNG \* ATTENTION

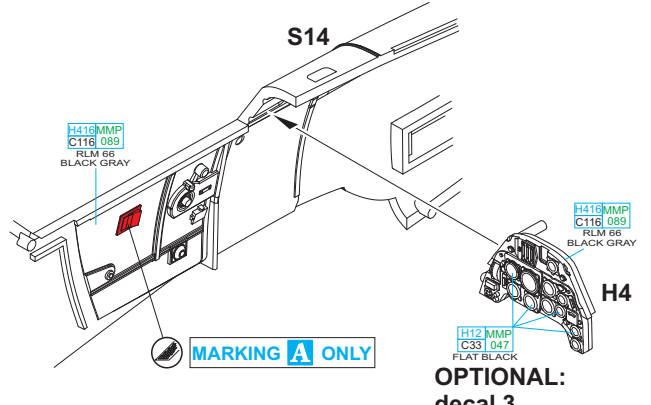
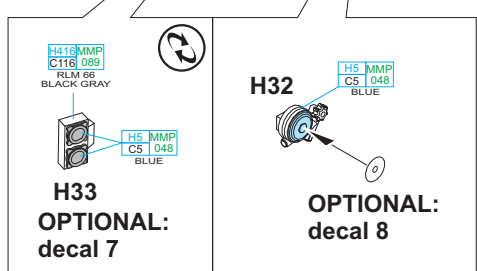
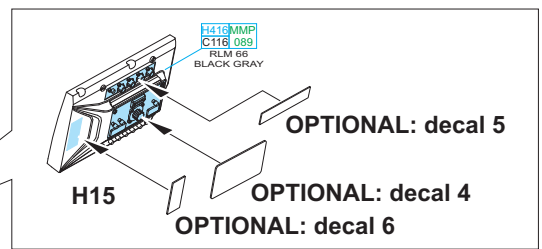
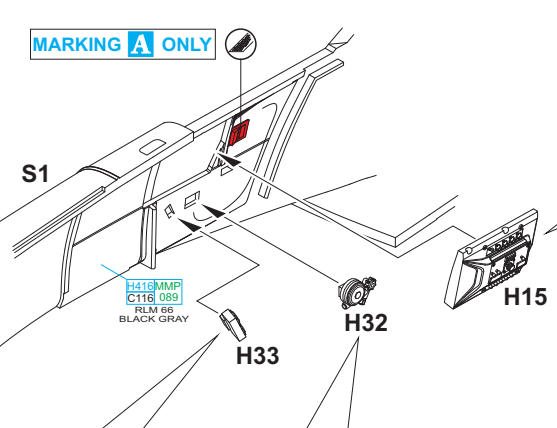
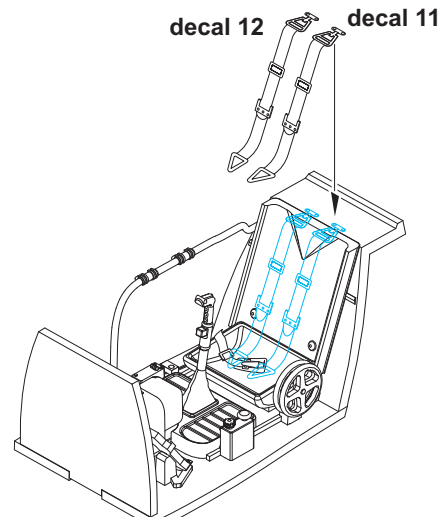
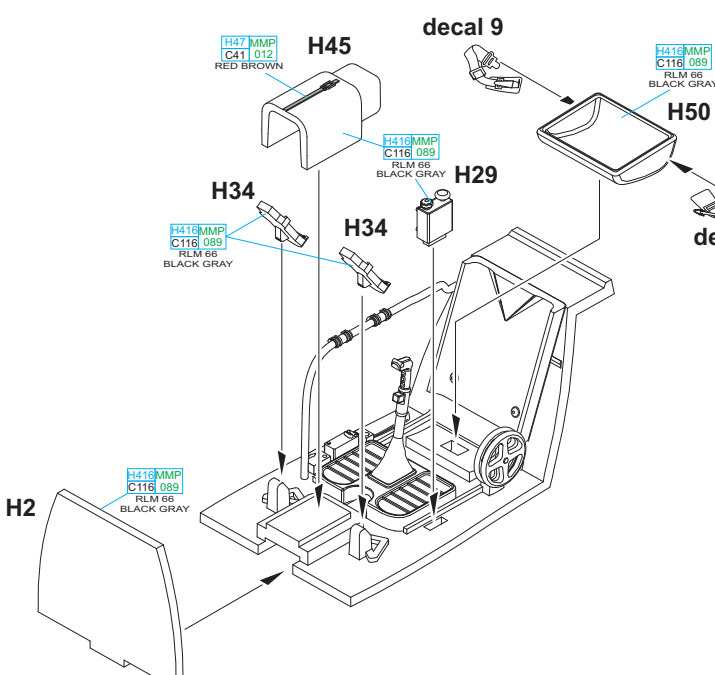
- (GB)** Carefully read instruction sheet before assembling. When you use glue or paint, do not use near open flame and use in well ventilated room. Keep out of reach of small children. Children must not be allowed to suck any part, or pull vinyl bag over the head.
- (CZ)** Před započatím stavby si pečlivě prostudujte stavební návod. Při používání barev a lepidel pracujte v dobře větrané místnosti. Lepidla ani barvy nepoužívejte v blízkosti otevřeného ohně. Model není určen malým dětem, mohlo by dojít k požití drobných dílů.
- (D)** Vor dem Zusammenbau die Bauanleitung gut durchlesen. Kleber und Farben nicht in der Nähe von offenem Feuer verwenden und für eine ausreichende Belüftung sorgen. Den Bausatz von kleinen Kindern fernhalten. Vermeiden Sie, dass Kinder Bauteile in den Mund nehmen oder sich Plastiktüten über den Kopf ziehen.
- (F)** Lire soigneusement la fiche d'instructions avant d'assembler. Ne pas utiliser de colle ou de peinture à proximité d'une flamme nue, et aérer la pièce de temps en temps. Garder hors de portée des enfants en bas âge. Ne pas laisser les enfants mettre en bouche ou sucer les pièces, ou passer un sachet vinyl sur la tête.

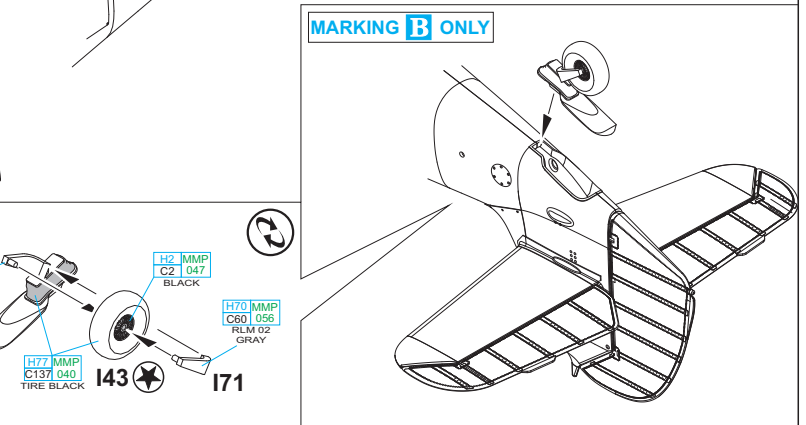
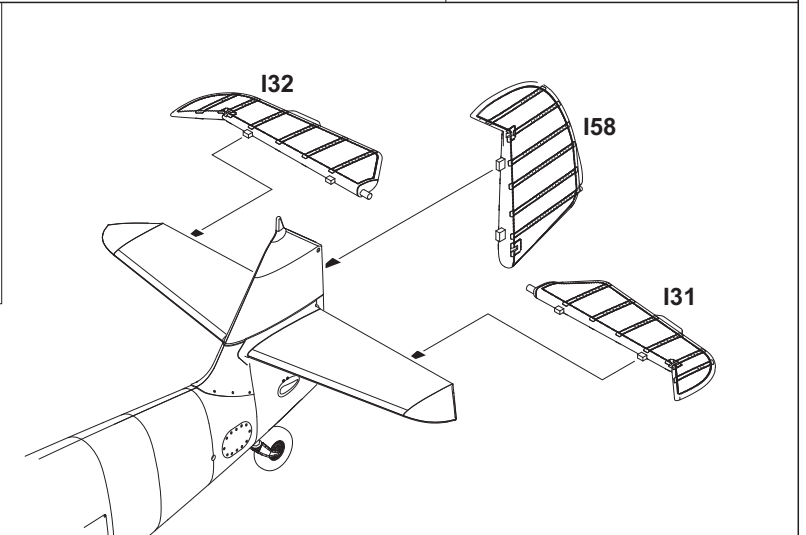
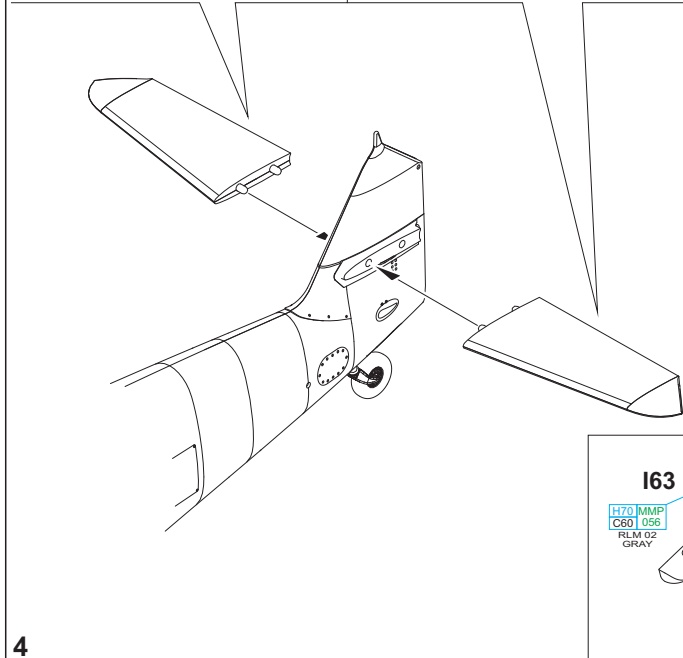
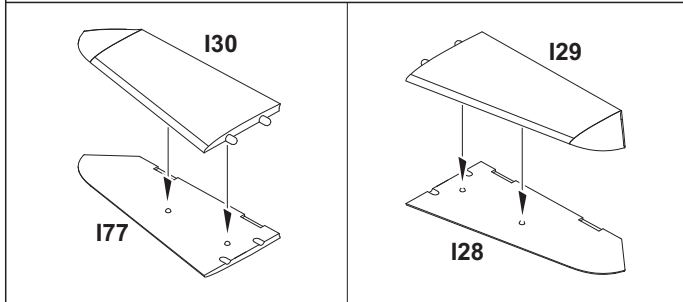
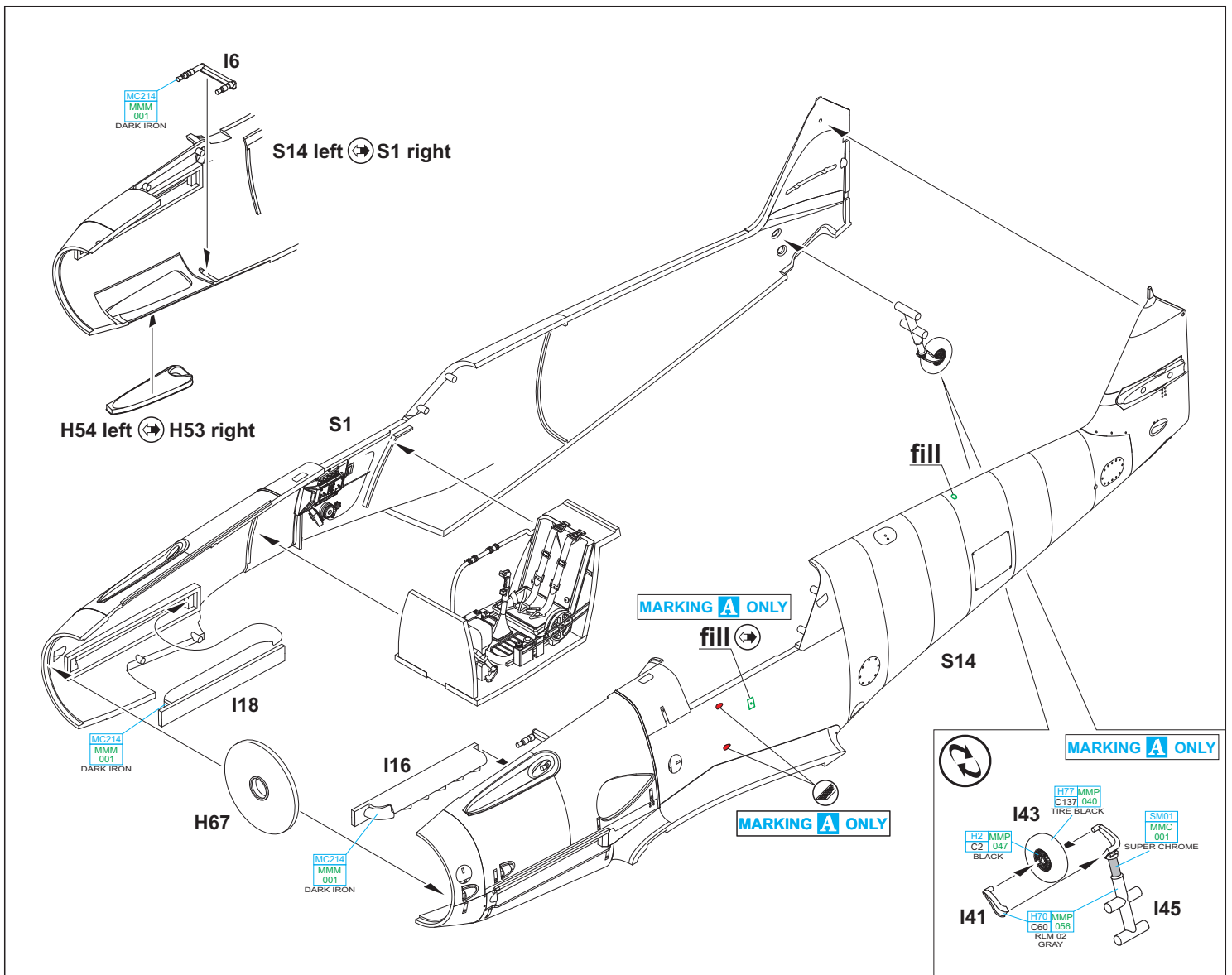
## INSTRUCTION SIGNS \* INSTR. SYMBOL \* INSTRUKTION SINNBILDEN \* SYMBOLES

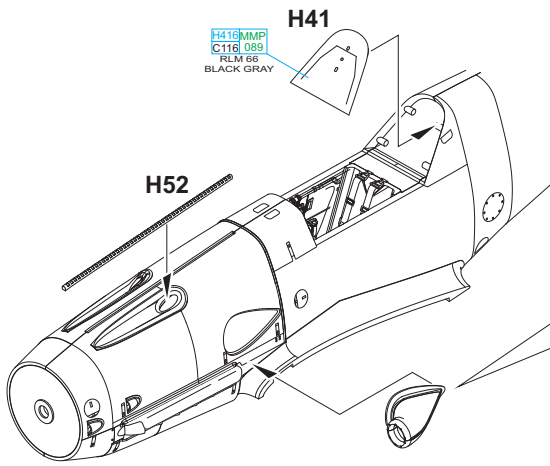
- OPTIONAL  
FACULTATIF  
NACH BELIEBEN  
VOLBA
- BEND  
PLIER SIL VOUS PLAIT  
BITTE BIEGEN  
OHNOUT
- OPEN HOLE  
FAIRE UN TROU  
OFFNEN  
VYVRTAT OTVOR
- SYMETRICAL ASSEMBLY  
MONTAGE SYMÉTRIQUE  
SYMMETRISCHE AUFBAU  
SYMETRICKÁ MONTÁŽ
- REVERSE SIDE  
OTOČIT
- REMOVE  
RETIRER  
ENTFERNEN  
ODRÁZNOUT



**THE LATEST PART TO ASSEMBLE**

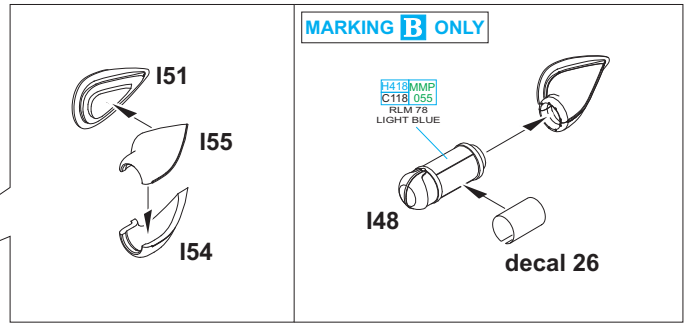






H41  
H418 MMP  
C116 089  
RLM 66  
BLACK GRAY

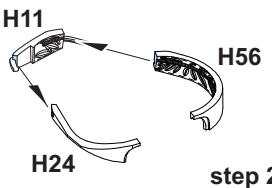
H52



MARKING B ONLY

I48  
H418 MMP  
C118 055  
RLM 78  
LIGHT BLUE

decal 26



step 2

H77 MMP  
C137 040  
TIRE BLACK

step 1

step 1

step 2

H55

H23

H12

H77 MMP  
C137 040  
TIRE BLACK

MARKING B ONLY

CENTRAL RACK

step 3

CENTRAL RACK

MARKING B ONLY

K3

N2

H63

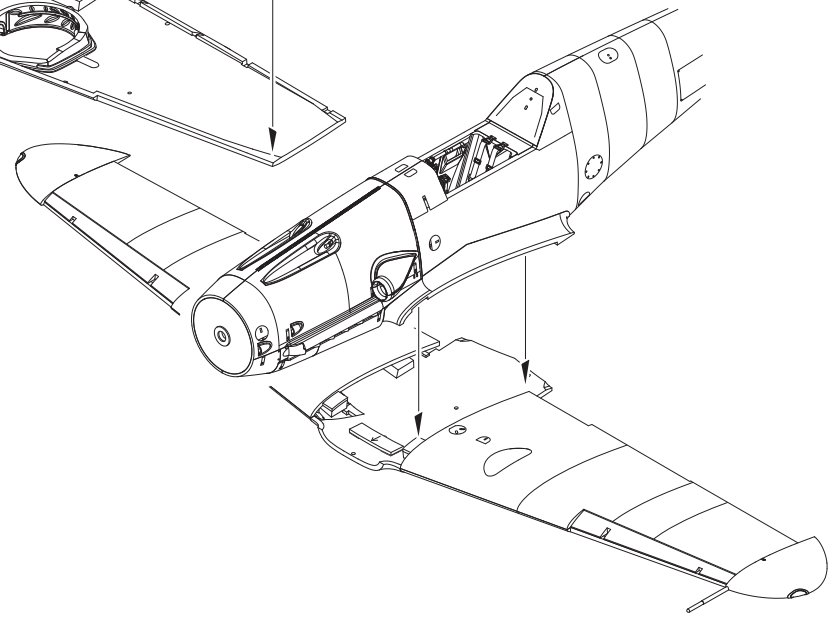
H64

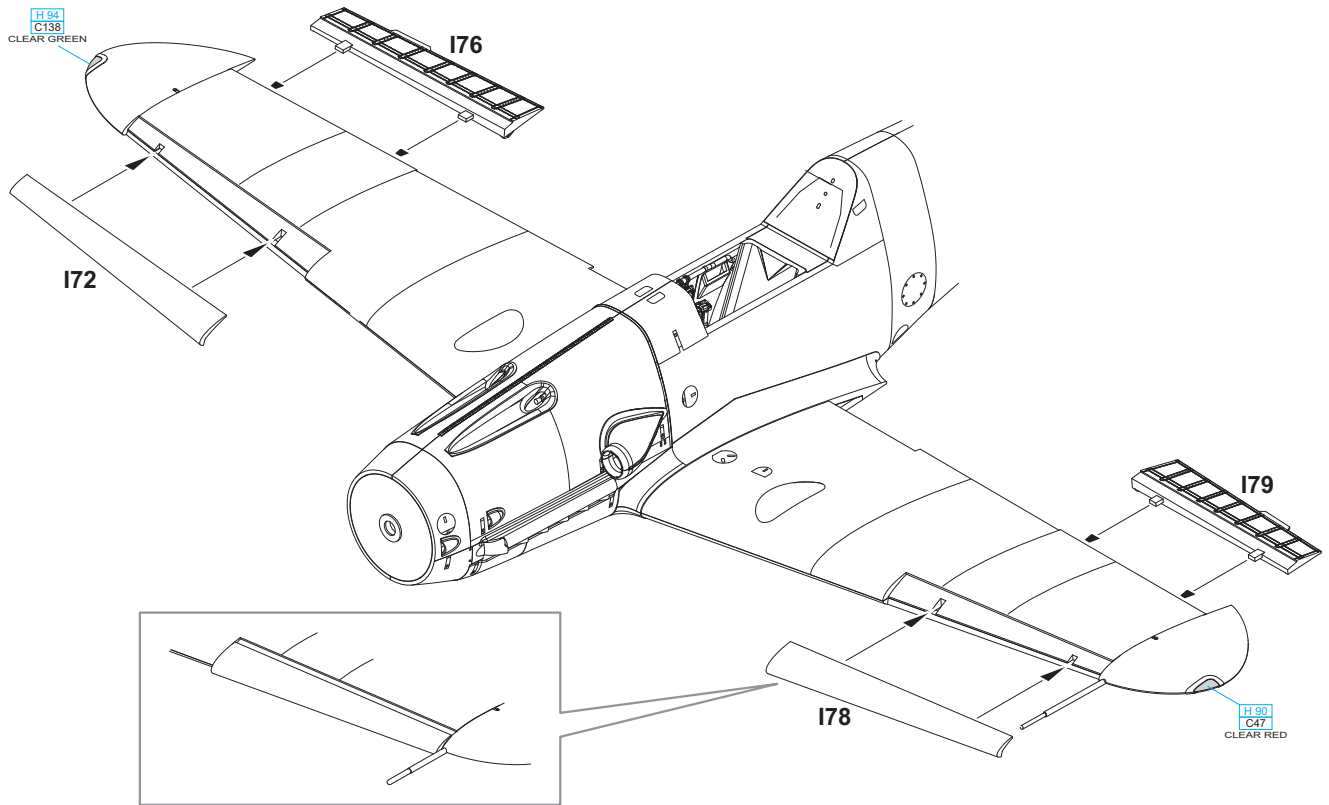
H70 MMP  
C80 056  
RLM 02  
GRAY

N1

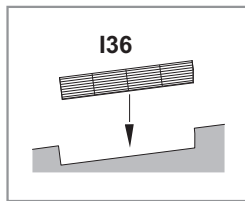
I13

K3

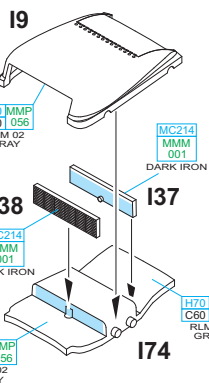
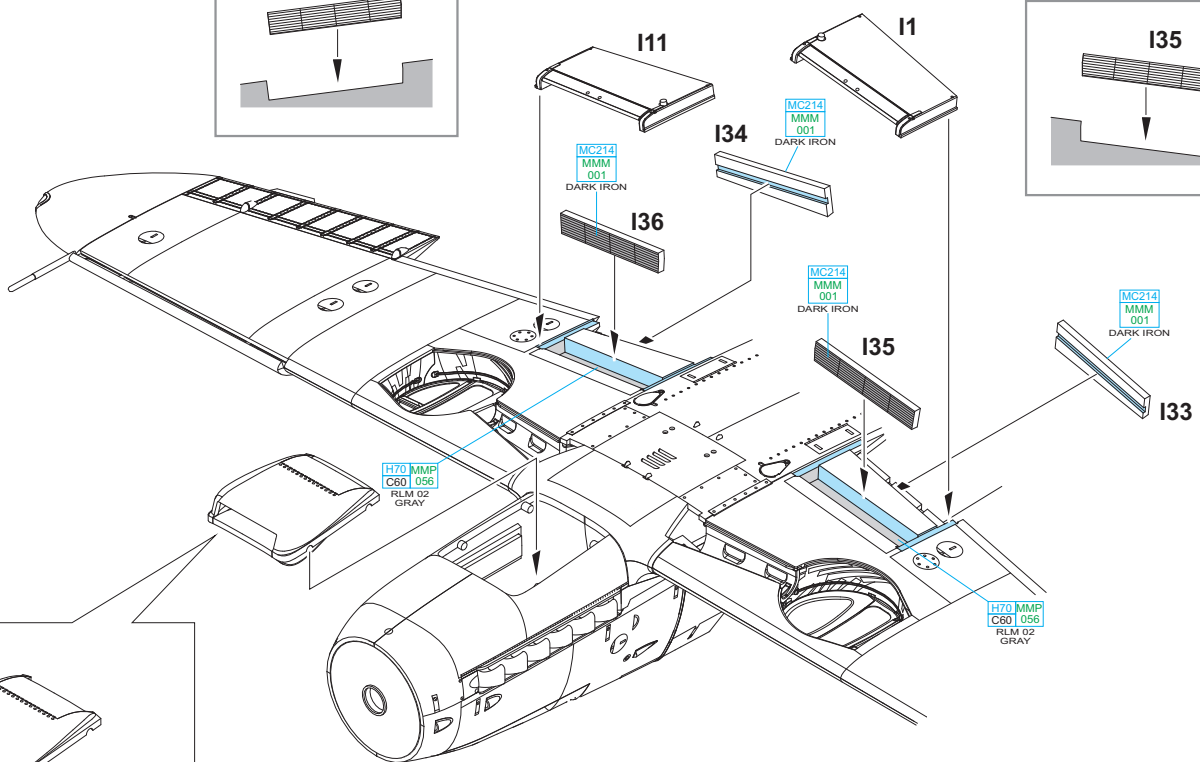
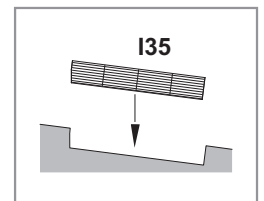


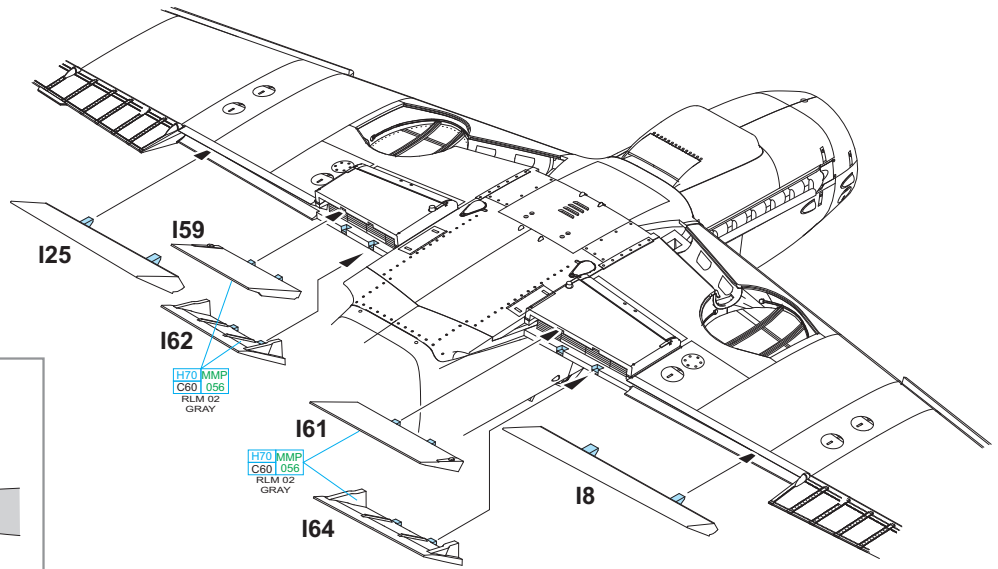


**FRONT VIEW**

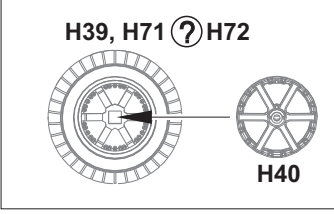
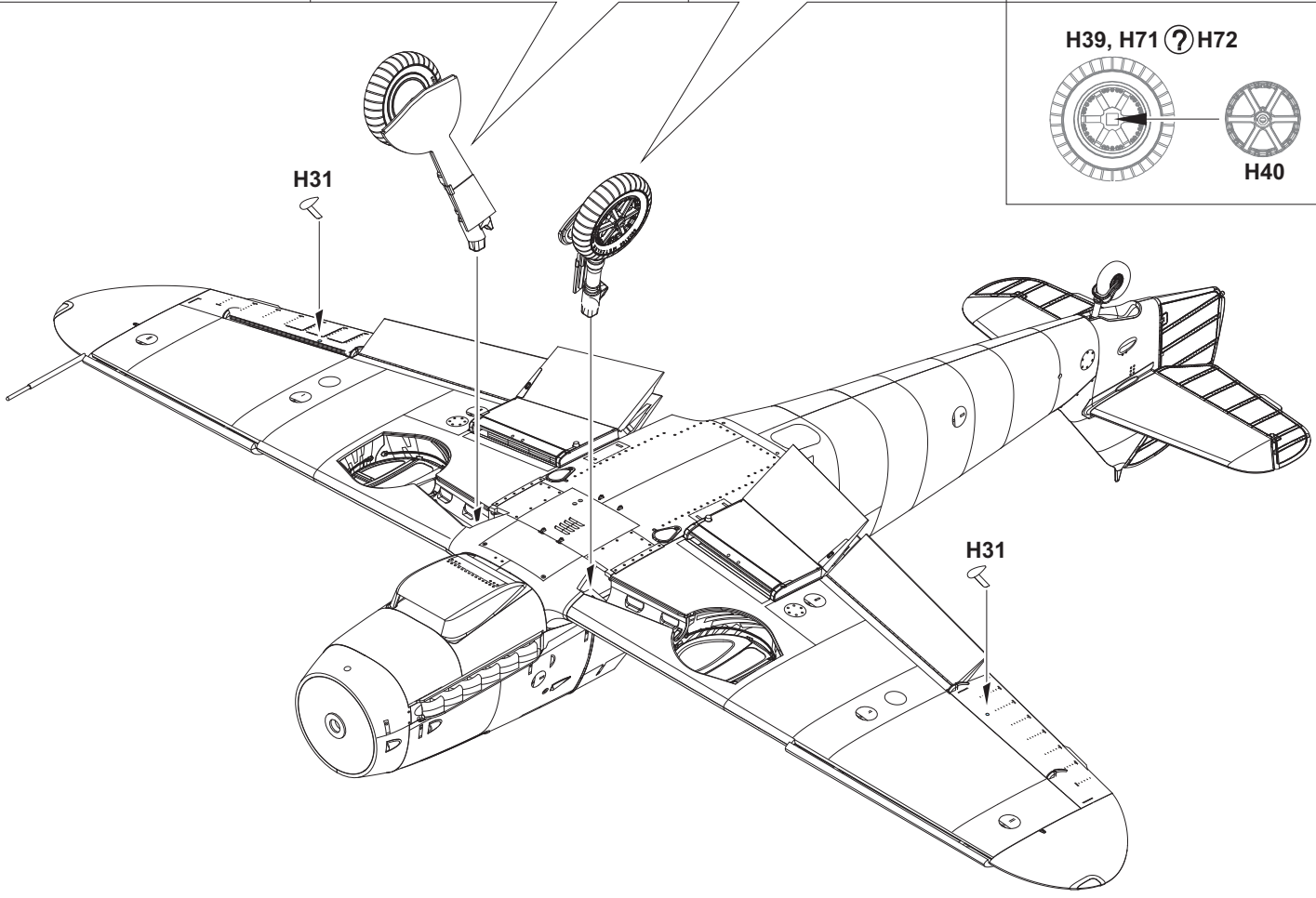
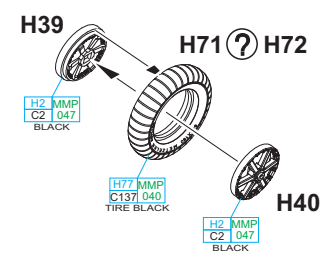
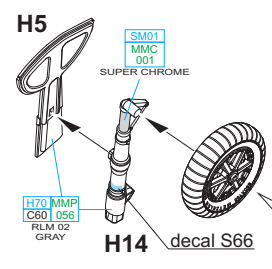
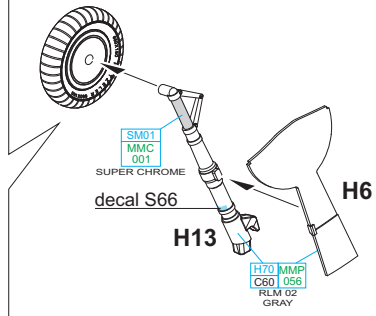
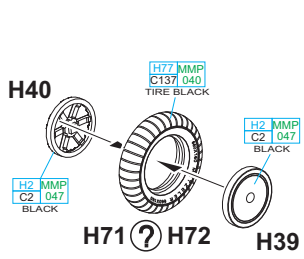
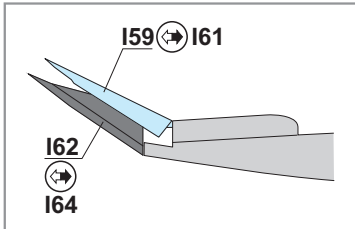


**FRONT VIEW**

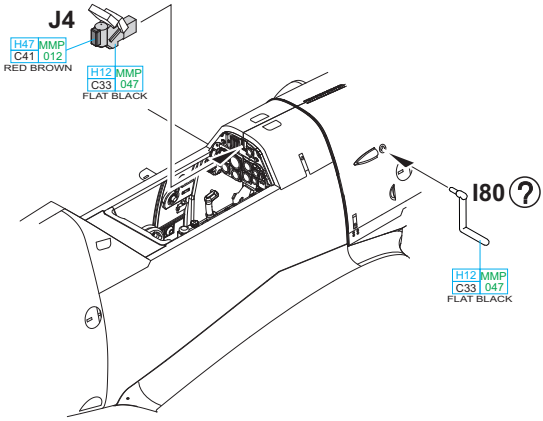




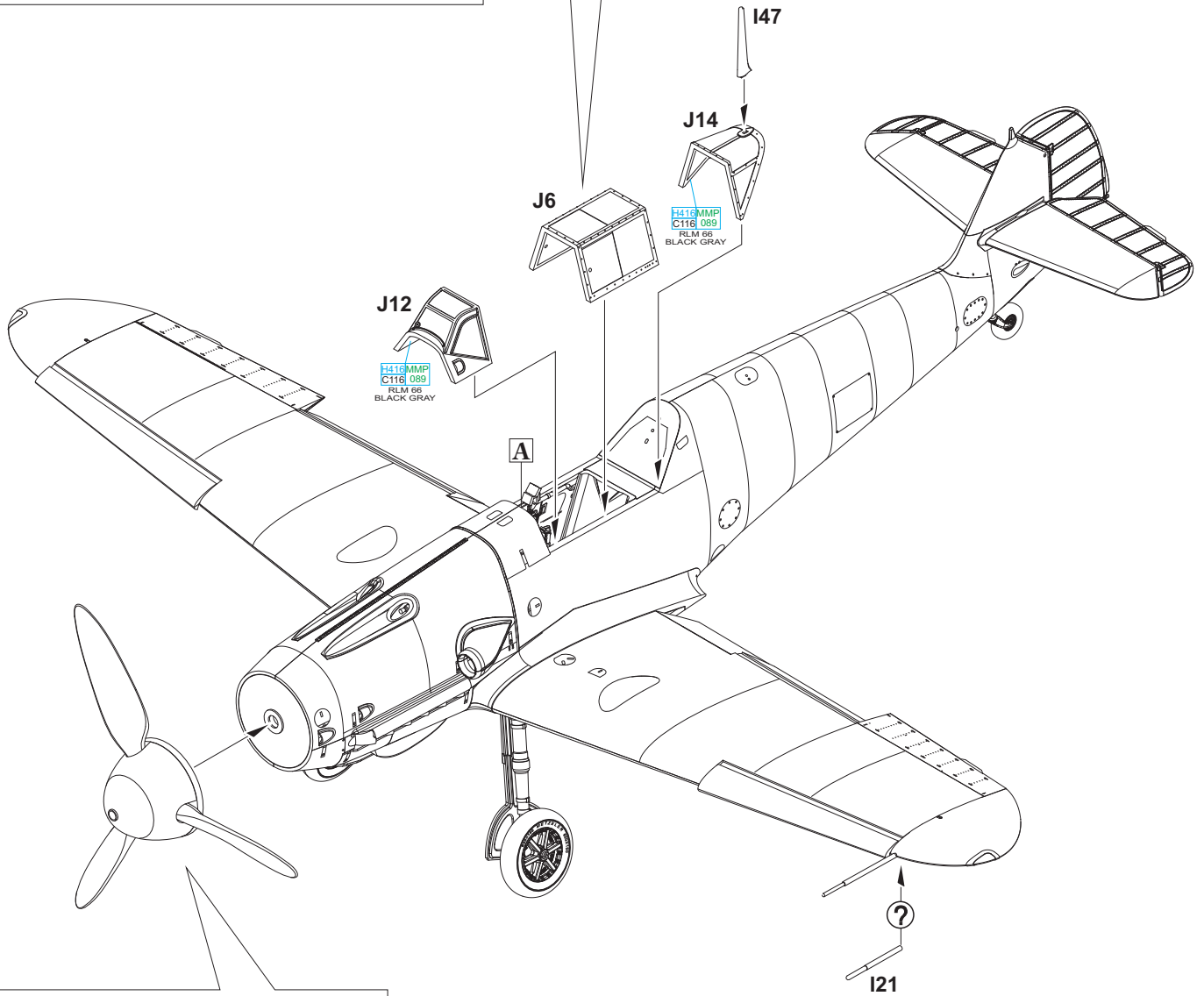
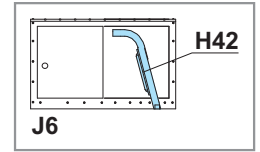
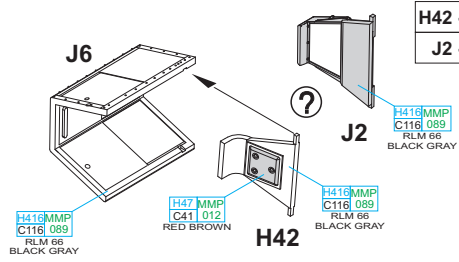
**CORRECT POSITION OF RADIATOR FLAPS**



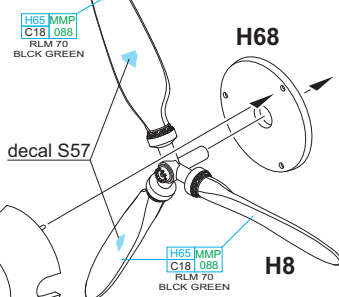
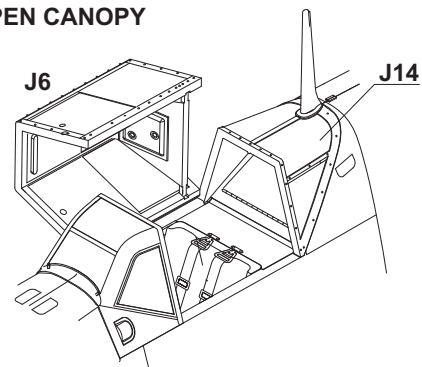
**A**



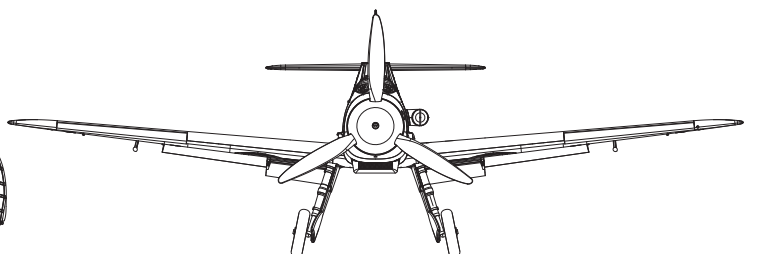
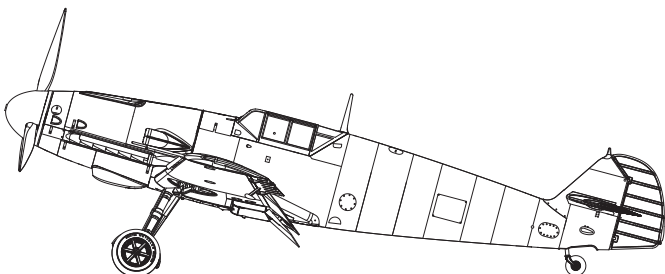
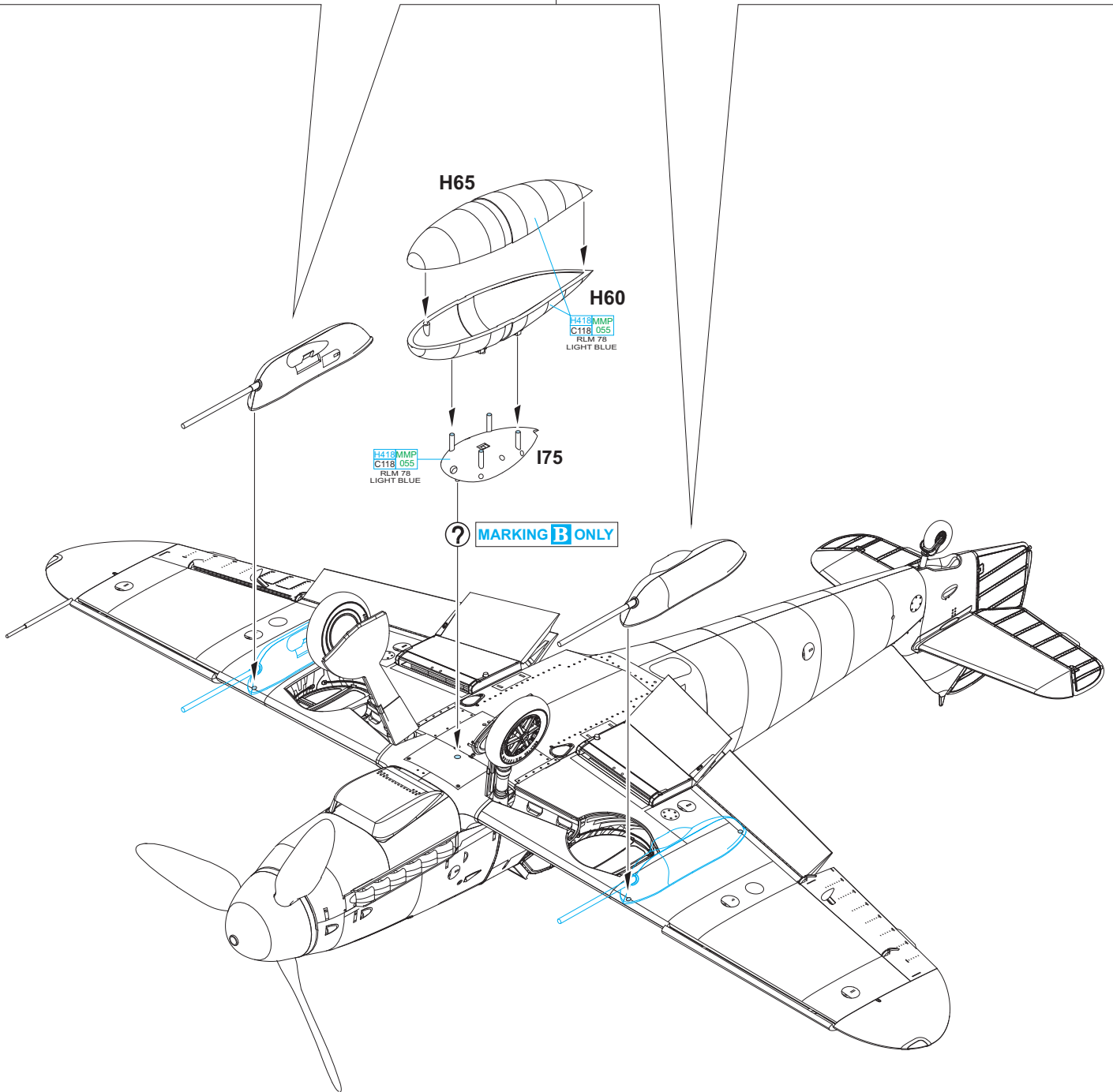
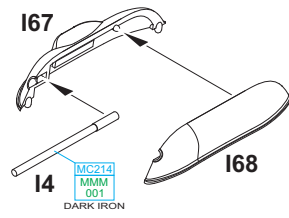
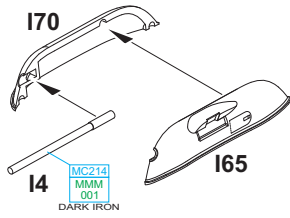
H42 - MARKING **A**  
J2 - MARKING **B**



**OPEN CANOPY**

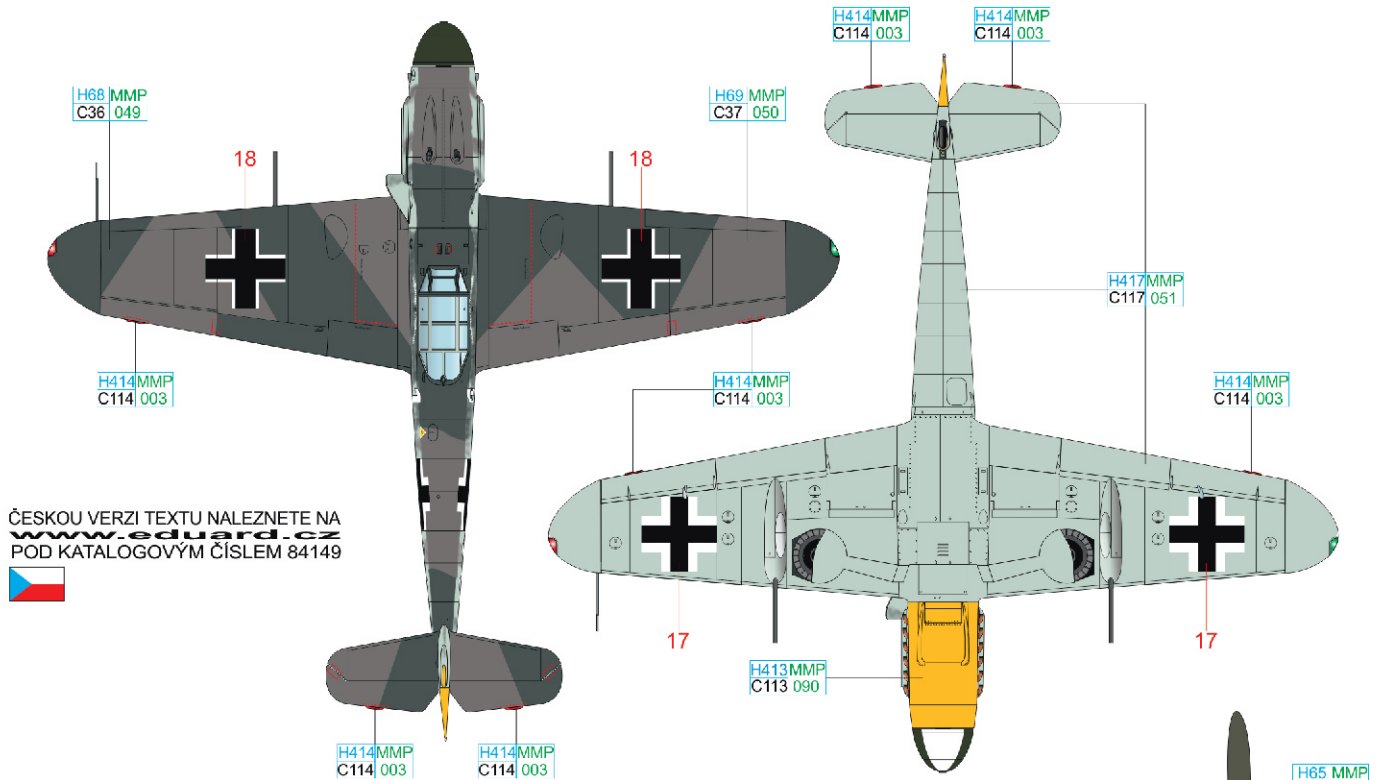
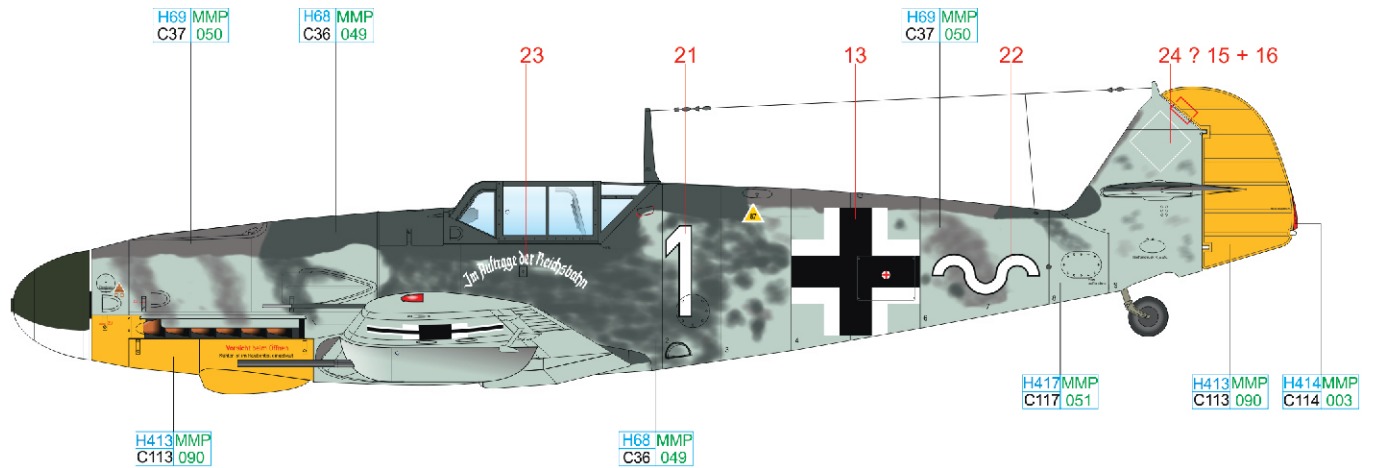


H66

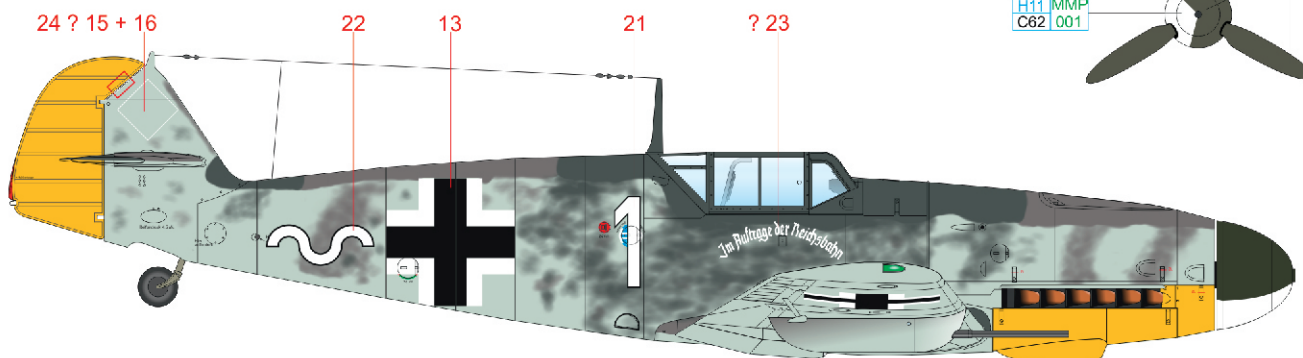
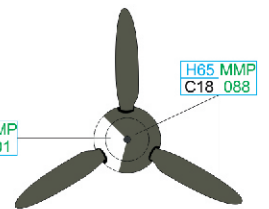


# A Bf 109G-4/R6, flown by Hptm. Waldemar Wübke, CO of 7./ JG 54, Lille – Vendeville, France, February/March 1943

The first unit slated for rotation between the Eastern and Western Fronts was III. Gruppe JG 54, taking it from the Soviet Union to the Channel area. There, it was to replace one of the Gruppe JG 26. On February 1st, 1943, it was sent from Heiligenbeil to Lille-Vendeville, where it took on new Bf 109G-4s. By March 25th, 1943, the III./ JG 54 received orders to relocate to Oldenburg and to serve within the Defence of the Reich system. Bf 109G-4s came to the 7th Staffel JG 54 mostly from other units. Aircraft of III. Gruppe carried fuselage markings consisting of a wave bar in the Staffel colour. The lower engine cowlings was in yellow as was the rudder.



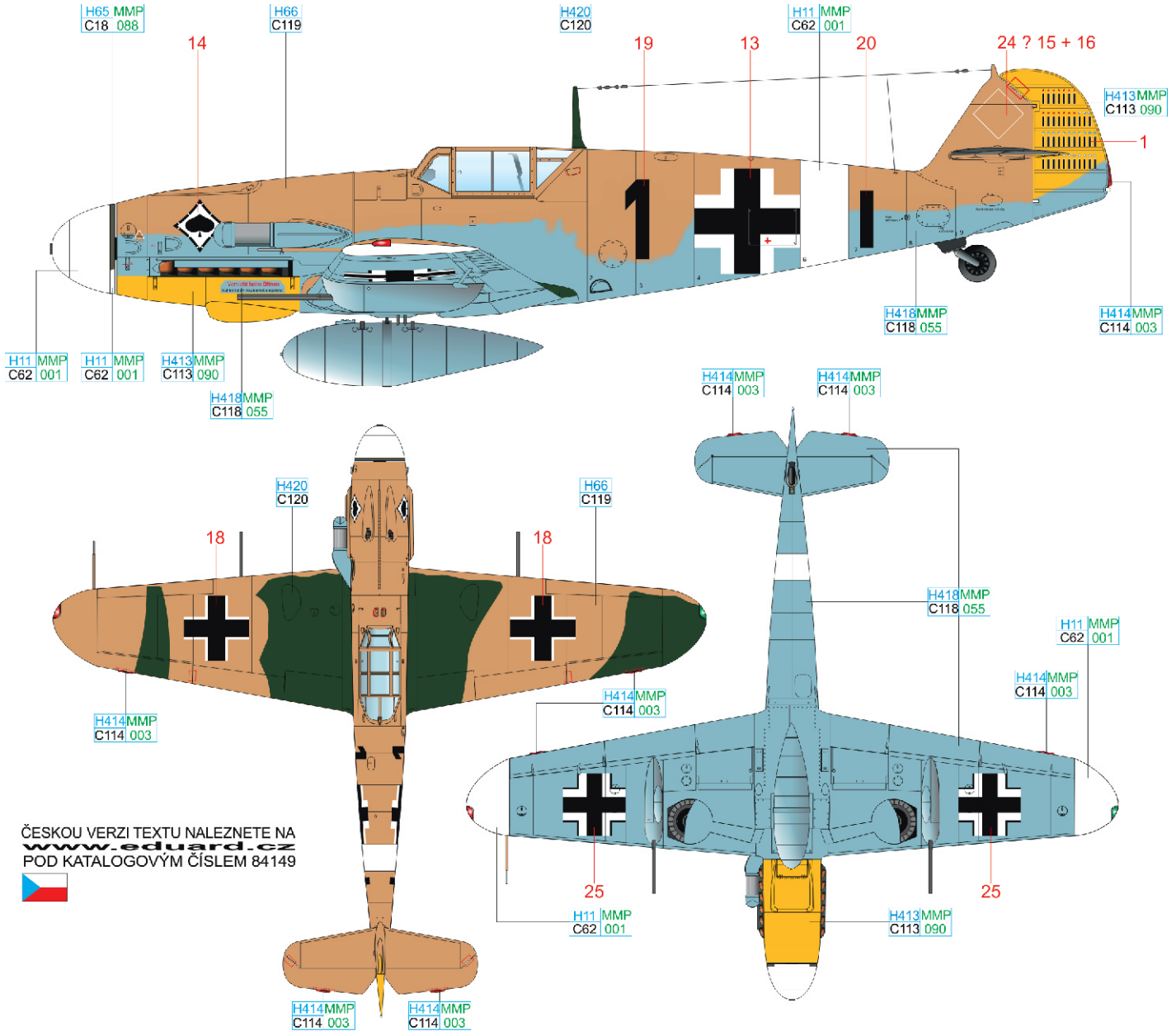
ČESKOU VERZI TEXTU NALEZNETE NA [www.eduard.cz](http://www.eduard.cz) POD KATALOGOVÝM ČÍSLEM 84149



RLM 74	H68 MMP C36 049	RLM 70	H65 MMP C18 088	RLM 23	H414 MMP C114 003
WHITE	H11 MMP C62 001	RLM 04	H413 MMP C113 090	RLM 76	H417 MMP C117 051
				RLM 75	H69 MMP C37 050

# B Bf 109G-4/R6/trop, flown by Lt. Franz Schiehs, CO of 8./ JG 53, Tindja, Tunisia, April 1943

Austrian Franz Schiehs saw combat over Britain with JG 53, followed by action against the Soviet Union, where he shot down fourteen enemy aircraft over a two month period. At the beginning of August 1941, JG 53 returned to Germany, re-equipped and transferred first to Sicily and later to Africa. The number of claims made by Schiehs grew and he gained his 36th kill on January 29th, 1943, being given command of 8./ JG 53 on February 16th of the same year. Holding the rank of Oberleutnant and for the destruction of 55 enemy aircraft, he was awarded the Knight's Cross on June 21st, 1943. On September 2nd, 1943, he led an intercept of American bombers over Mount Vesuvius, an event from which he did not return. It is assumed that he fell victim to an escorting P-38. The camouflage scheme applied to Schiehs's aircraft consisted of RLM 78/79 and was complemented by the relevant theatre of operations recognition items that were the white spinner, white fuselage band and the white lower wing tips. The engine cowl had the JG 53 unit insignia placed on it. The yellow rudder recorded the number of kills up to the end of March 1943. The original (likely Staff) markings on the fuselage sides were sprayed over with fresh RLM 79 and replaced with a black '1'. Aircraft of the unit had fields of the upper surfaces of the wings sprayed in RLM 80 Olivgrün.



ČESKOU VERZI TEXTU NALEZNETE NA [www.eduard.cz](http://www.eduard.cz) POD KATALOGOVÝM ČÍSLEM 84149



RLM 80	H420 C120	RLM 70	H65 MMP C18 088	RLM 23	H414 MMP C114 003
WHITE	H11 MMP C62 001	RLM 04	H413 MMP C113 090	RLM 78	H418 MMP C118 055
				RLM 79	H66 C119

