

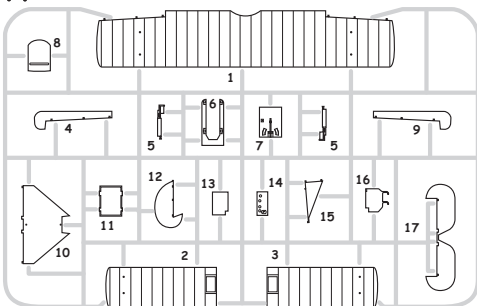
84155  
1:48

# Fokker D.VII (OAW)

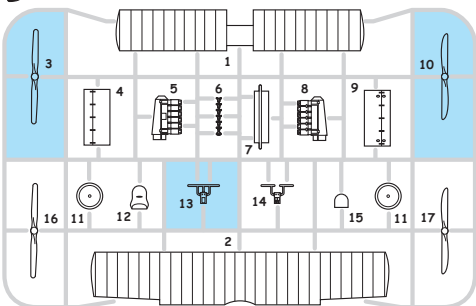
eduard  
WEEKEND  
EDITION

## PLASTIC PARTS

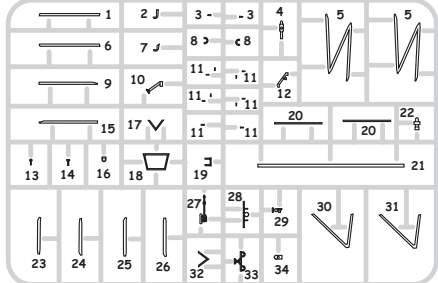
A>



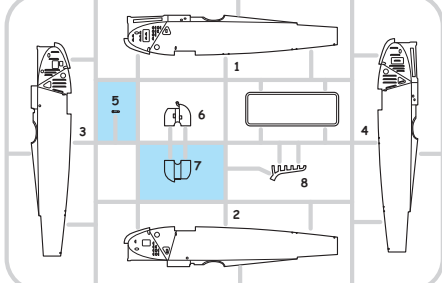
B>



C>



D>



Mr.COLOR	
C5	BLUE
C8	SILVER
C13	NEUTRAL GRAY
C33	FLAT BLACK
C41	RED BROWN
C43	WOOD BROWN

Mr.COLOR	
C81	RUSSET
C54	KHAKI GREEN
C62	FLAT WHITE
C113	YELLOW RLM04
C123	DARK GREEN
C137	TIRE BLACK

Mr. METAL COLOR	
MC212	IRON
MC218	ALUMINIUM
MC219	BRASS

-Parts not for use. -Teile werden nicht verwendet. -Pièces à ne pas utiliser. -Tyto díly nepoužívejte při stavbě. - 使用しない部品

### ATTENTION \* UPOZORNĚNÍ \* ACHTUNG \* ATTENTION

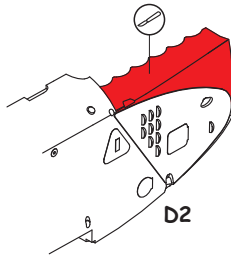
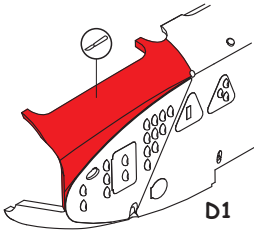
- (GB)** Carefully read instruction sheet before assembling. When you use glue or paint, do not use near open flame and use in well ventilated room. Keep out of reach of small children. Children must not be allowed to suck any part, or pull vinyl bag over the head.
- (CZ)** Před započatím stavby si pečlivě prostudujte stavební návod. Při používání barev a lepidel pracujte v dobře větrané místnosti. Lepidla ani barvy nepoužívejte v blízkosti otevřeného ohně. Model není určen malým dětem, mohlo by dojít k požití drobných dílů.
- (D)** Vor dem Zusammenbau die Bauanleitung gut durchlesen. Kleber und Farben nicht in der Nähe von offenem Feuer verwenden und für eine ausreichende Belüftung sorgen. Den Bausatz von kleinen Kindern fernhalten. Vermeiden Sie, dass Kinder Bauteile in den Mund nehmen oder sich Plastiktüten über den Kopf ziehen.
- (F)** lire soigneusement la fiche d'instructions avant d'assembler. Ne pas utiliser de colle ou de peinture à proximité d'une flamme nue, et aérer la pièce de temps en temps. Garder hors de portée des enfants en bas âge. Ne pas laisser les enfants mettre en bouche ou sucer les pièces, ou passer un sachet vinyl sur la tête.

### INSTRUCTION SIGNS \* INSTR. SYMBOLY \* INSTRUKTION SINNBILDEN \* SYMBOLES

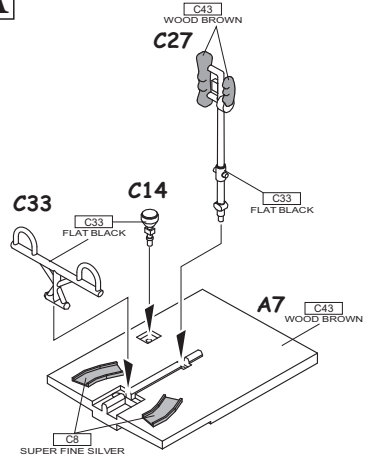
- OPTIONAL VOLBA
- BEND OHNOUT
- OPEN HOLE VYVRTAT OTVOR
- SYMETRICAL ASSEMBLY SYMETRICKÁ MONTÁŽ
- REMOVE ODŘÍZNOUT
- REVERSE SIDE OTOČIT

84155 - NAV1

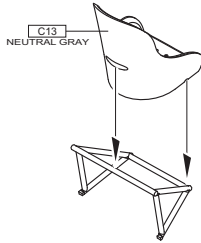
**MARKING B ONLY**



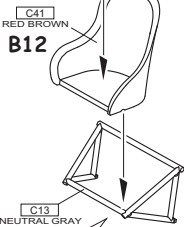
**A**



**B15**



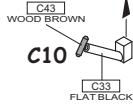
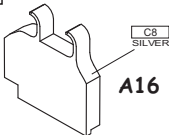
**B12**



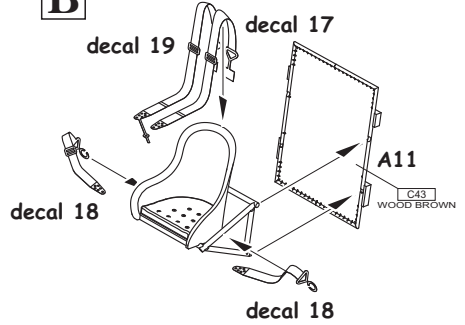
**C13**



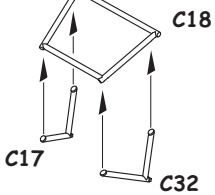
**C**



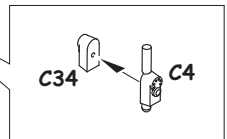
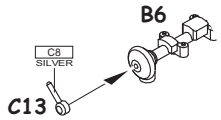
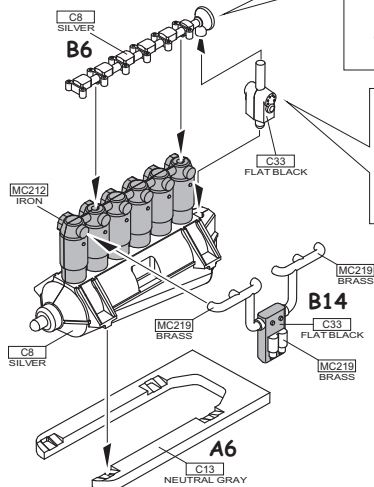
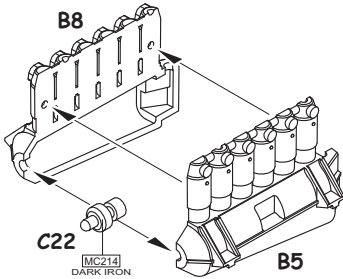
**B**



**C18**



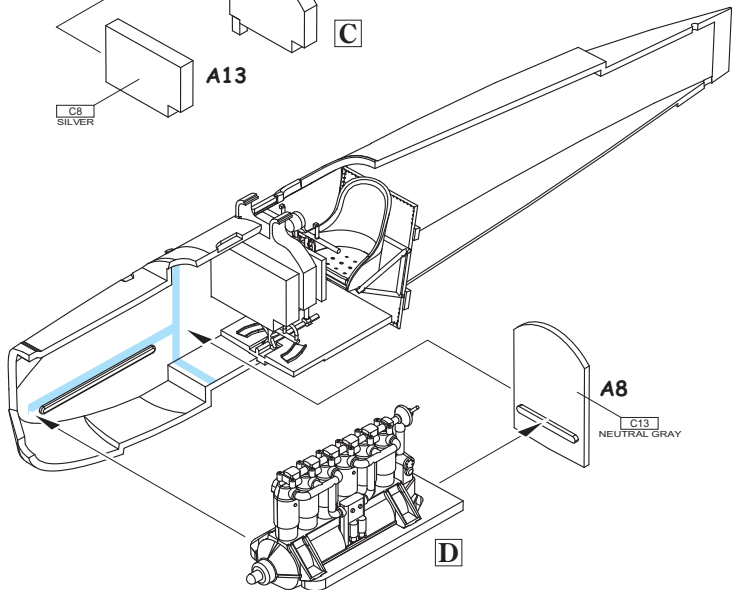
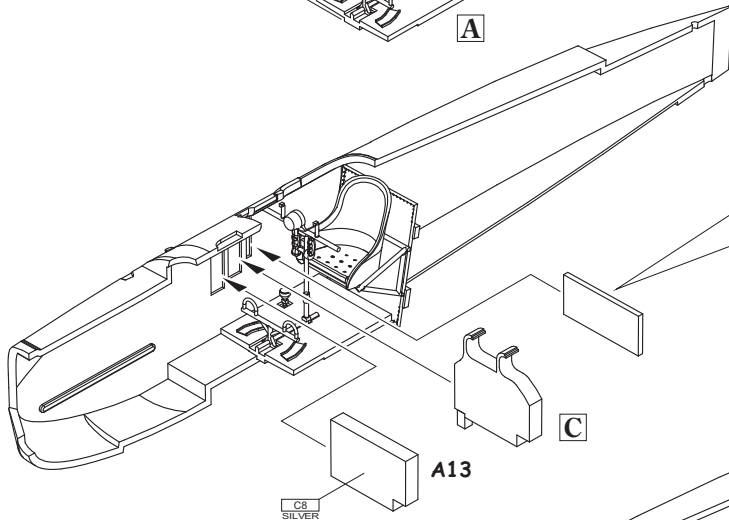
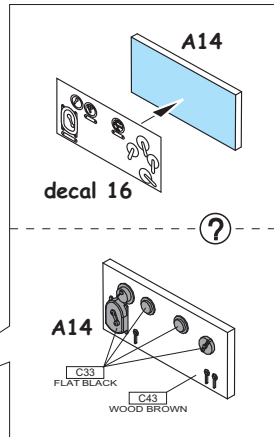
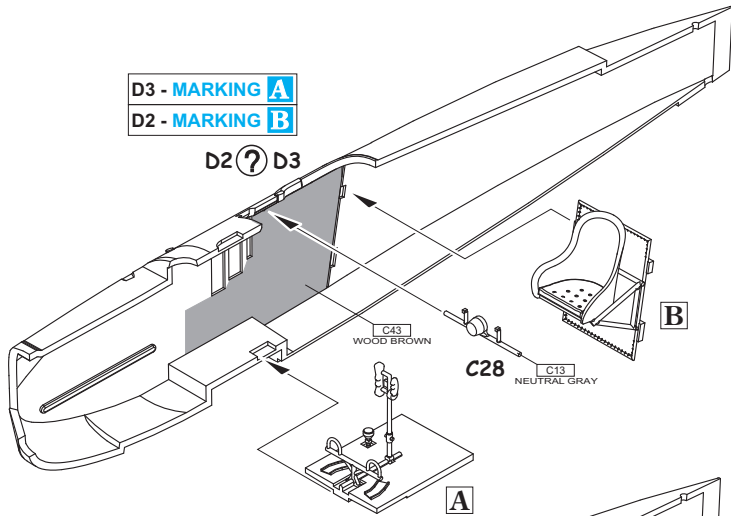
**D**

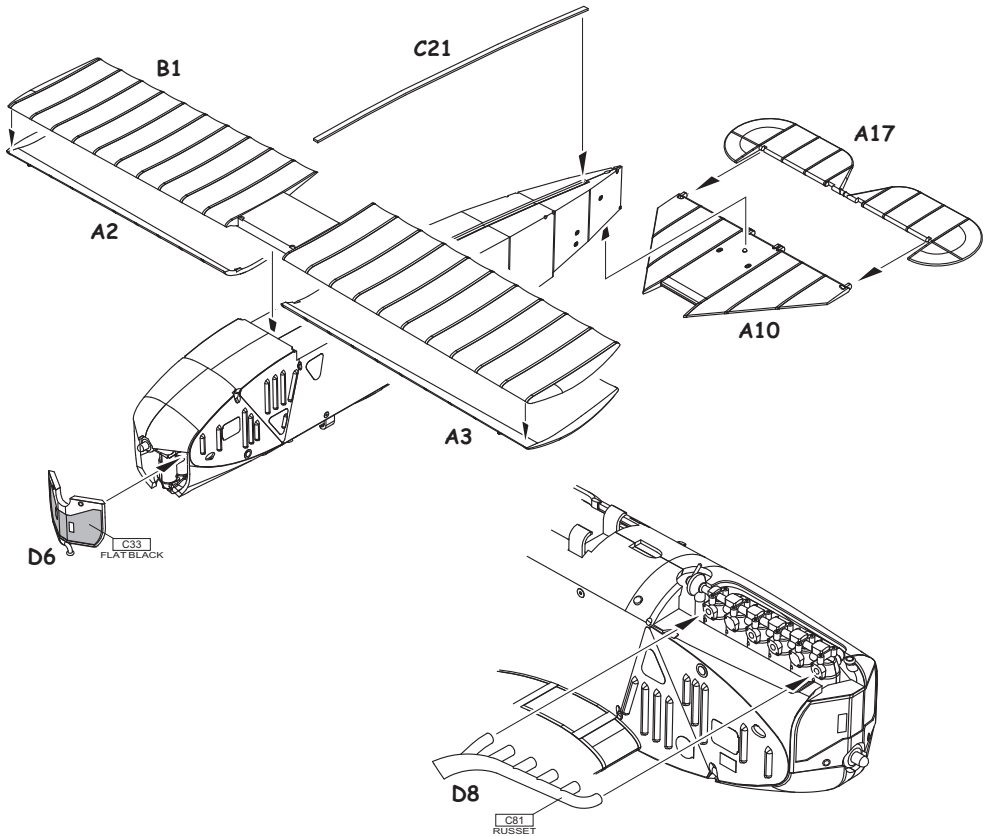
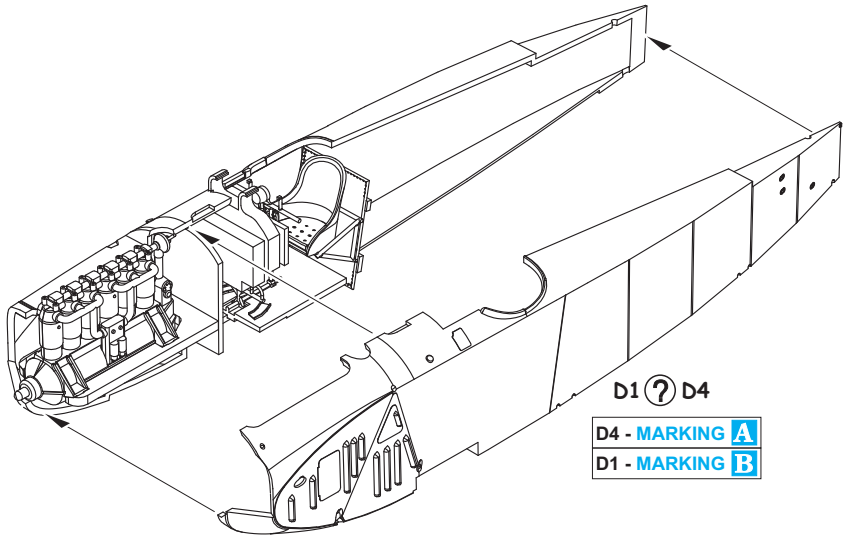


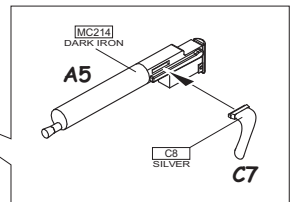
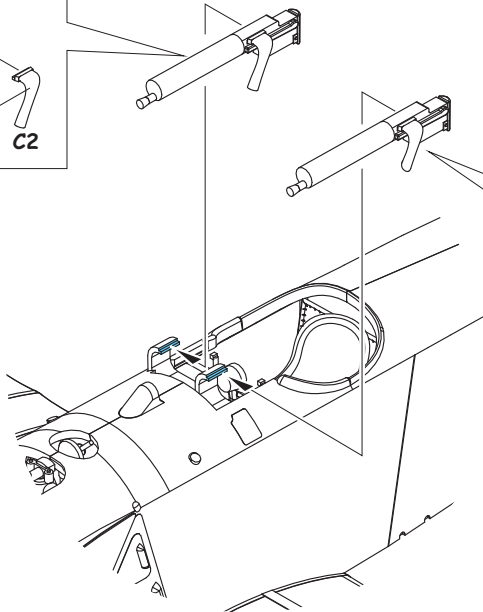
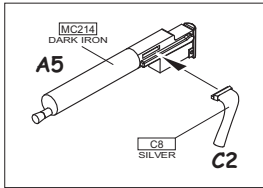
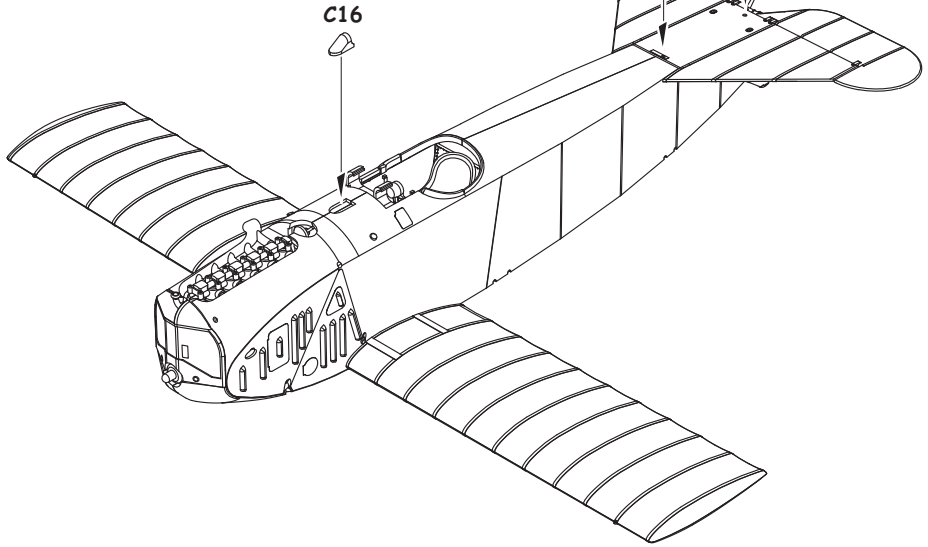
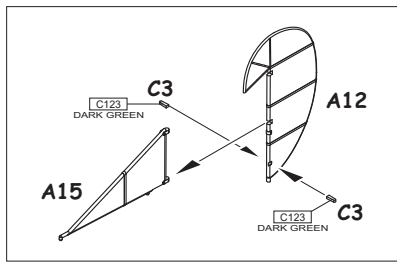
D3 - MARKING **A**

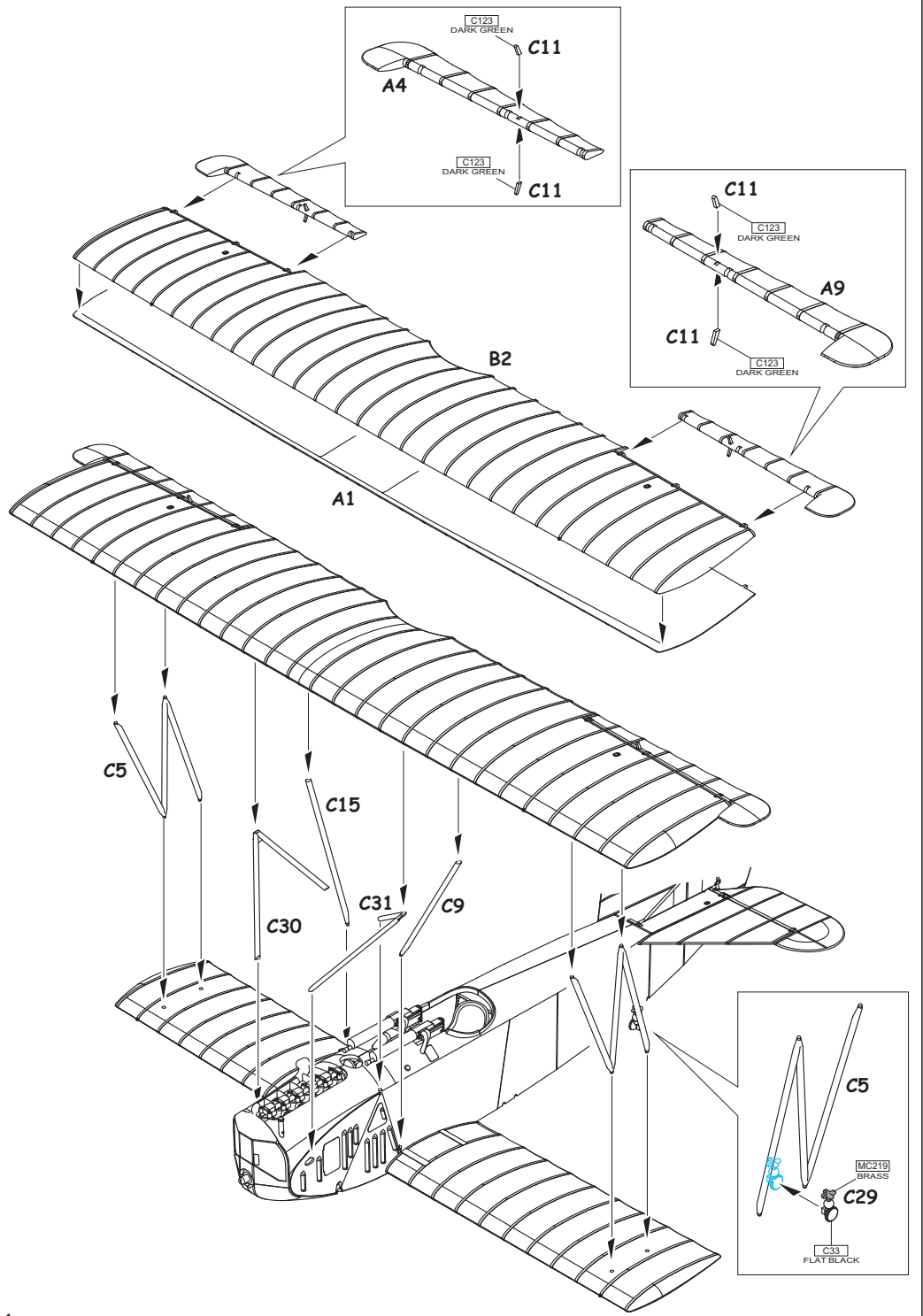
D2 - MARKING **B**

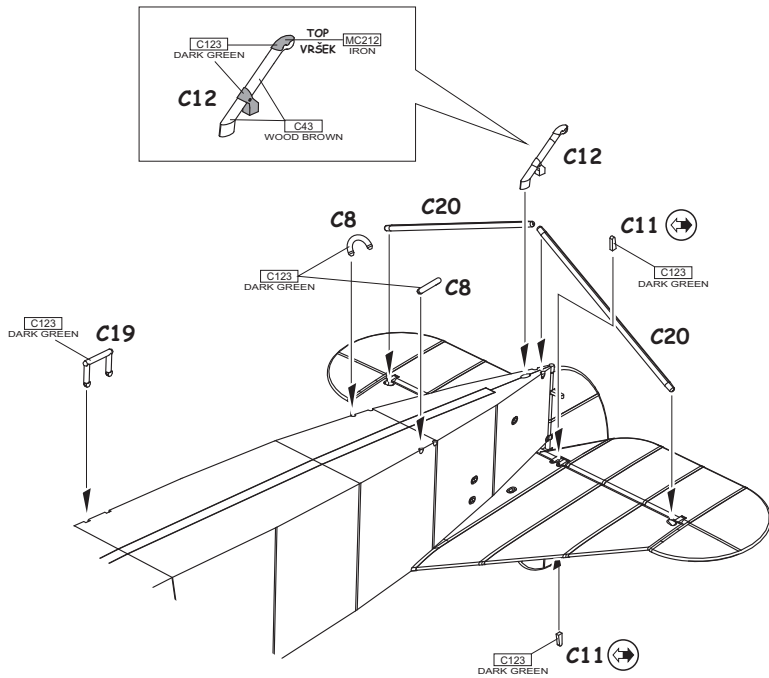
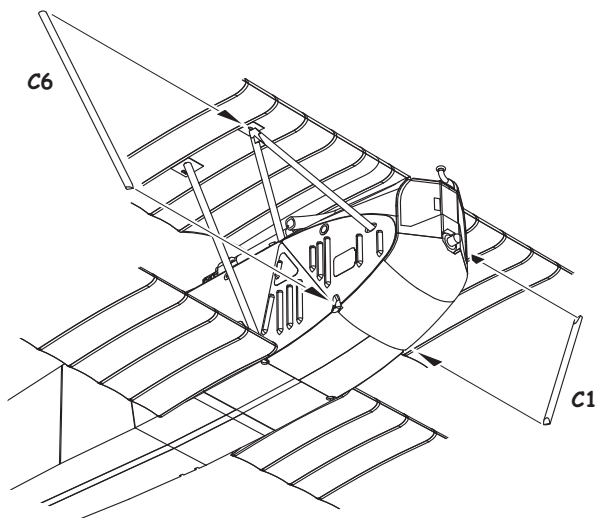
D2 ? D3

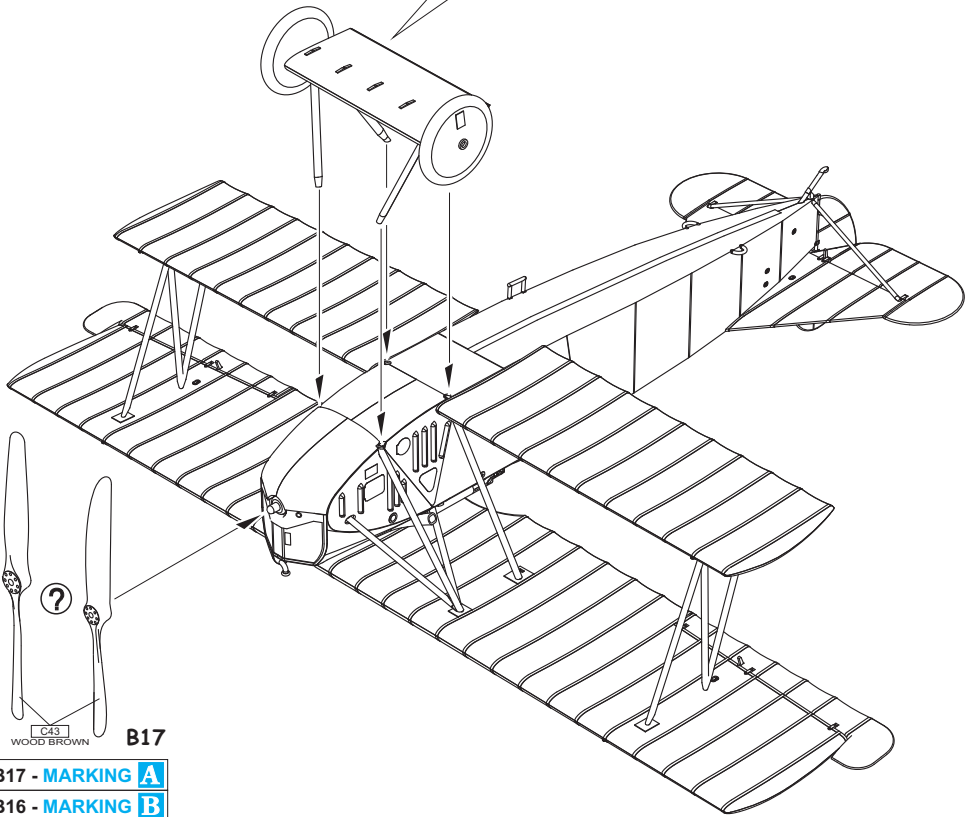
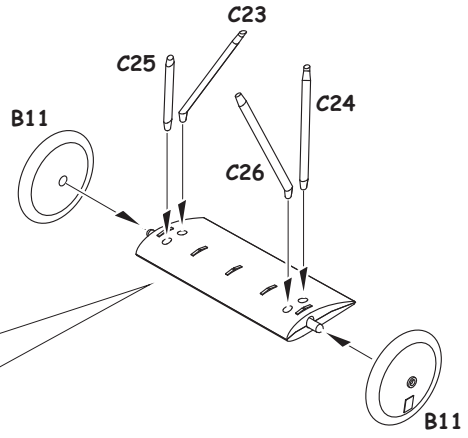
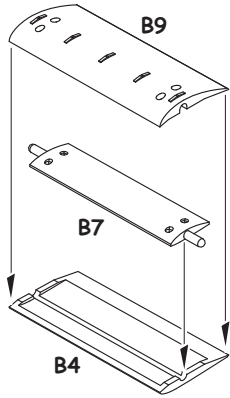








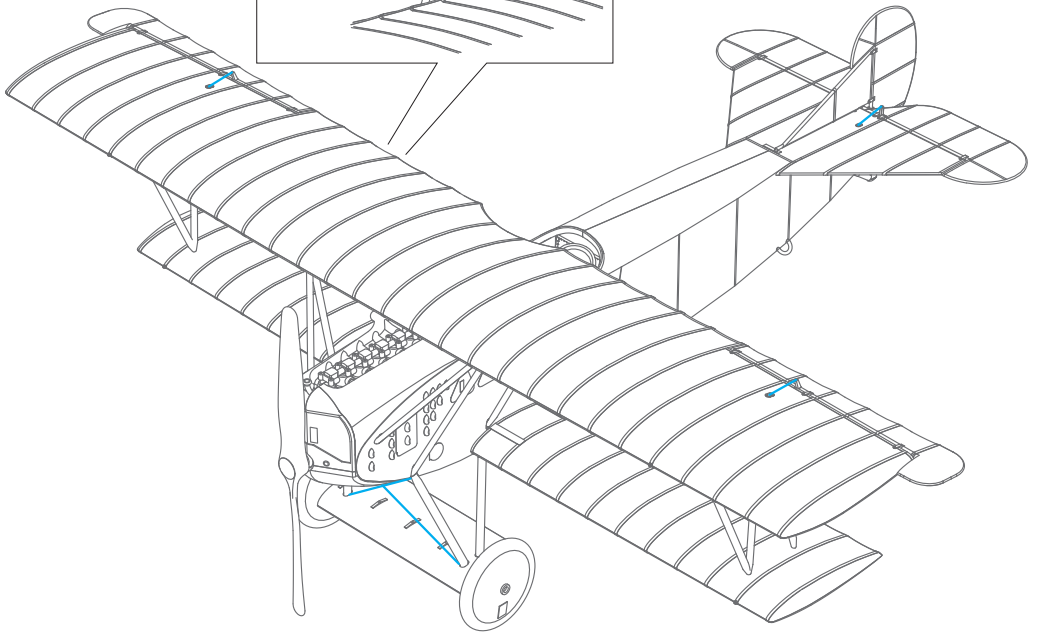
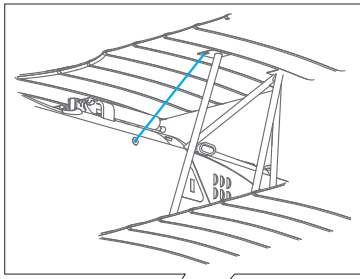
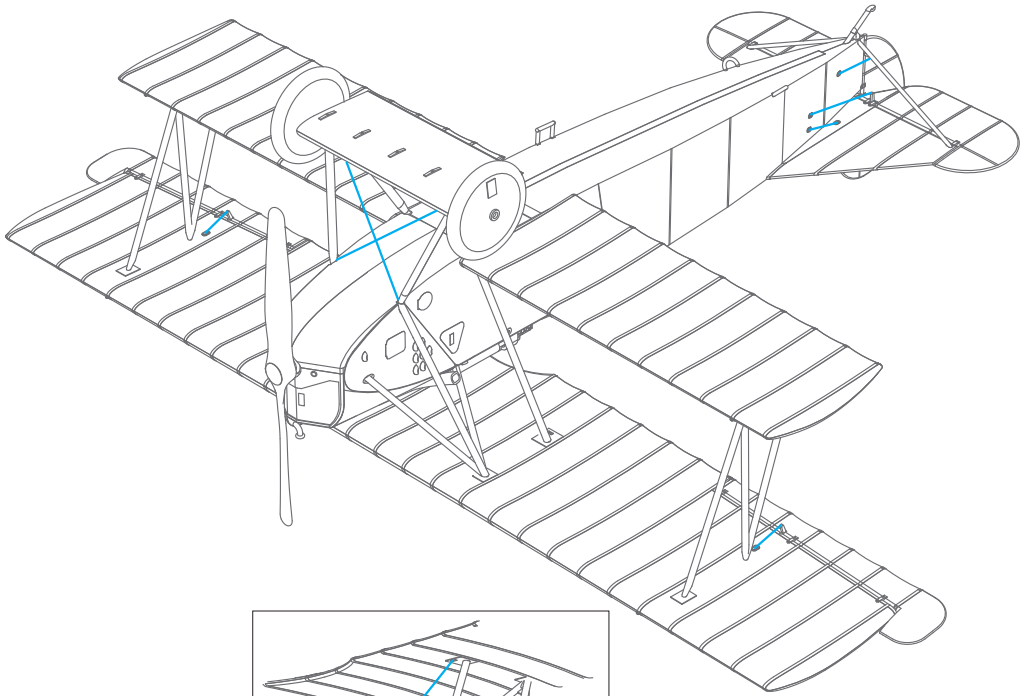




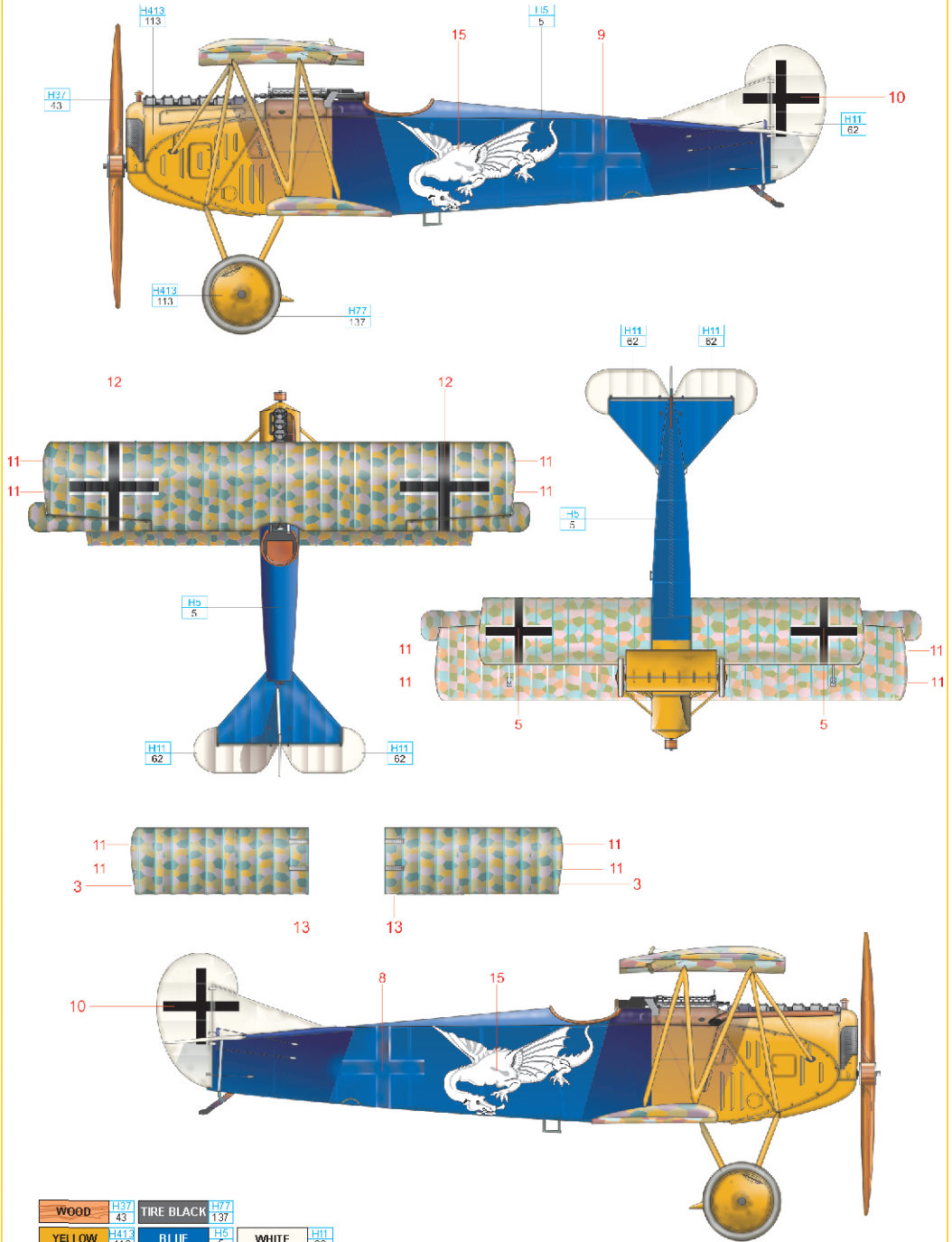
B16 ? B17

C43  
WOOD BROWN

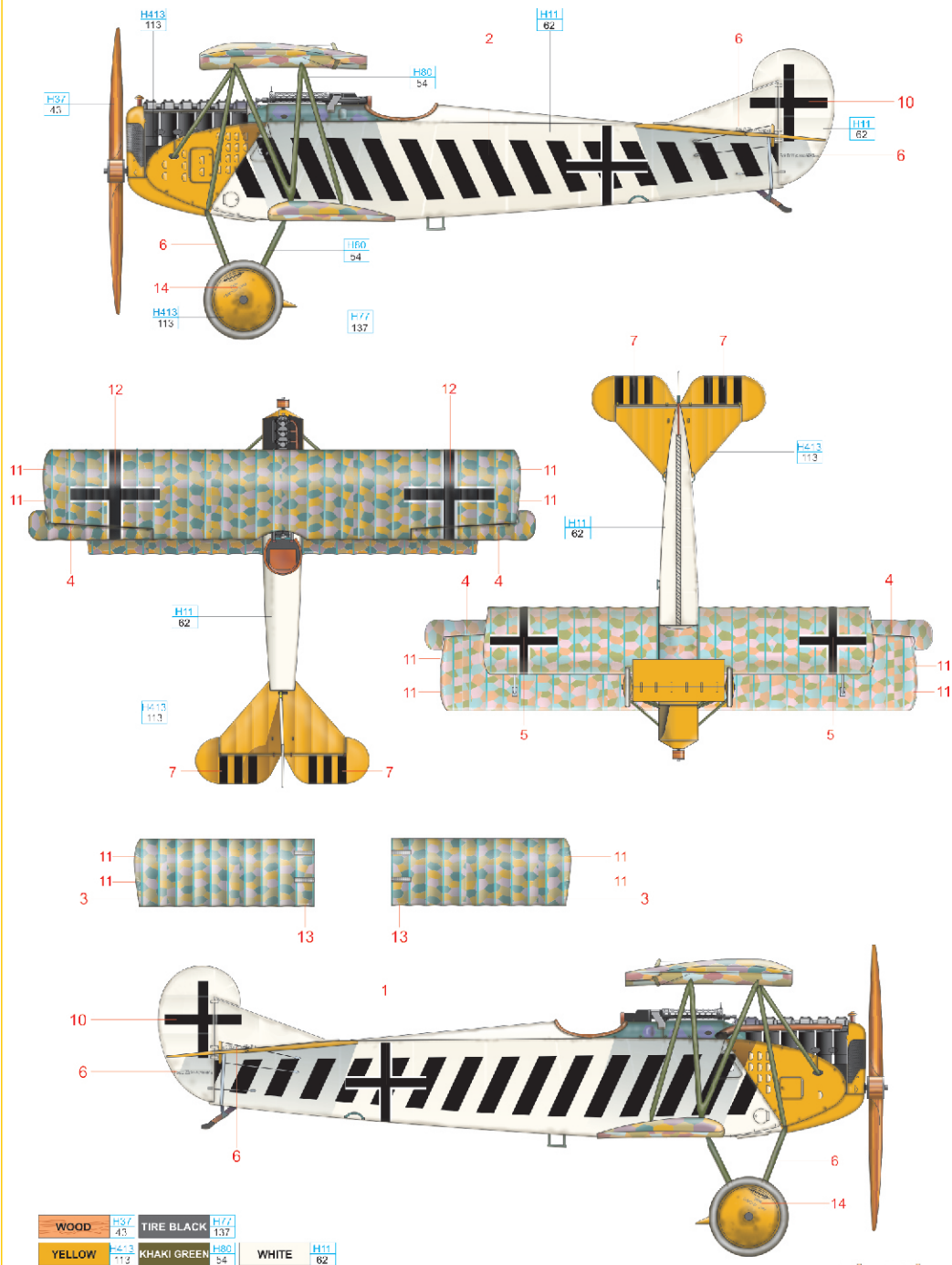
B17 - MARKING A  
B16 - MARKING B



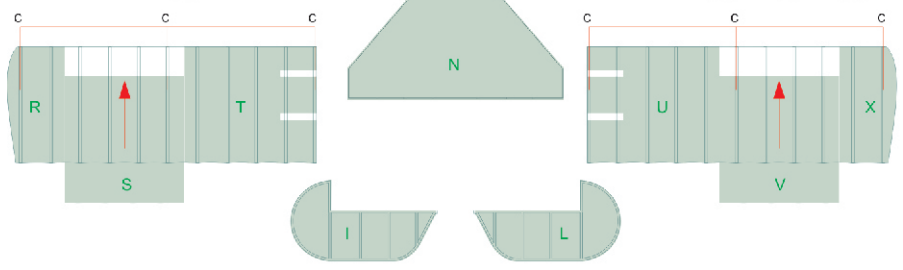
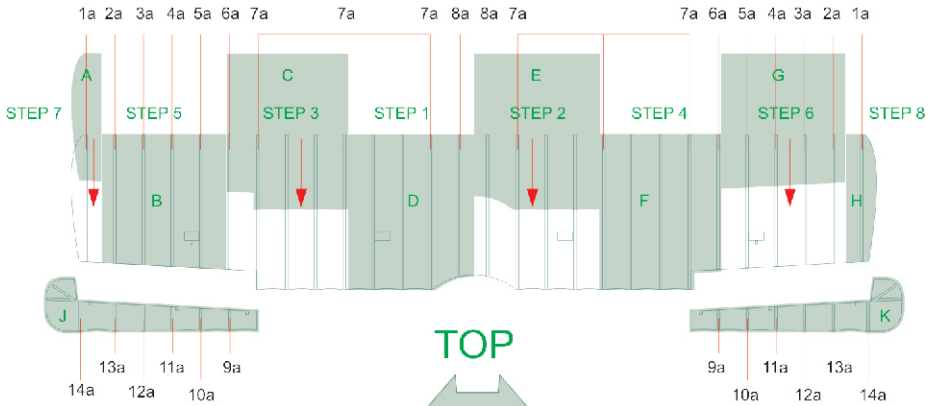
# A flown by Wilhelm Leusch, Jasta 19, October 1918



# B flown by Franz Mayer, MFJ III, 1918



PORTY



PORTY

