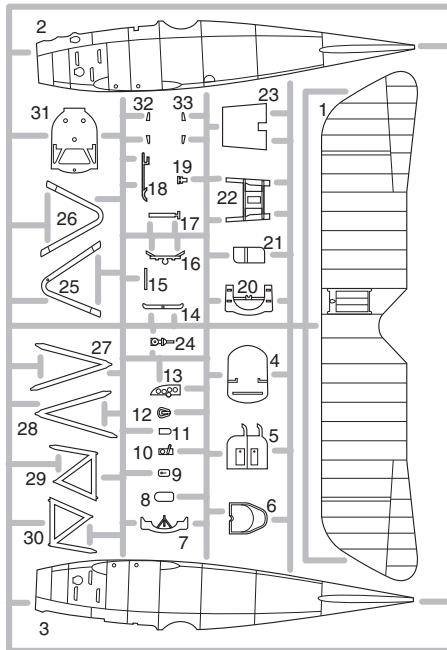
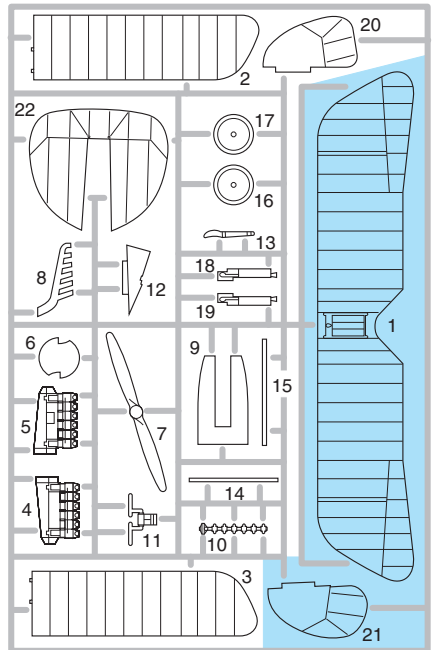


A>

PLASTIC PARTS



B>



GUNZE	
H3	C3 RED
H11	C62 FLAT WHITE
H12	C33 FLAT BLACK
H33	C81 RUSSET
H37	C43 WOOD BROWN
H47	C41 RED BROWN

GUNZE		
H70	C60 GRAY	RLM02
H77	C137 TIRE BLACK	
H303	C303 GREEN	
H330	C330 DARK GREEN	
C74	AIR SUPERIORITY BLUE	

Mr. METAL COLOR	
MC214	DARK IRON
MC218	ALUMINIUM
MC219	BRASS

-Parts not for use. -Teile werden nicht verwendet. -Pièces à ne pas utiliser. -Tyto díly nepoužívejte při stavbě. - 使用しない部品

ATTENTION * UPOZORNĚNÍ * ACHTUNG * ATTENTION

(GB)

Carefully read instruction sheet before assembling. When you use glue or paint, do not use near open flame and use in well ventilated room. Keep out of reach of small children. Children must not be allowed to suck any part, or pull vinyl bag over the head.

(CZ)

Před započatím stavby si pečlivě prostudujte stavební návod. Při používání barev a lepidel pracujte v dobře větrané místnosti. Lepidla ani barvy nepoužívejte v blízkosti otevřeného ohně. Model není určen malým dětem, mohlo by dojít k požití drobných dílů.

(D)

Vor dem Zusammenbau die Bauanleitung gut durchlesen. Kleber und Farben nicht in der Nähe von offenem Feuer verwenden und für eine ausreichende Belüftung sorgen. Den Bausatz von kleinen Kindern fernhalten. Vermeiden Sie, dass Kinder Bauteile in den Mund nehmen oder sich Plastiktüten über den Kopf ziehen.

(F)

lire soigneusement la fiche d'instructions avant d'assembler. Ne pas utiliser de colle ou de peinture à proximité d'une flamme nue, et aérer la pièce de temps en temps. Garder hors de portée des enfants en bas âge. Ne pas laisser les enfants mettre en bouche ou sucer les pièces, ou passer un sachet vinyl sur la tête.

INSTRUCTION SIGNS * INSTR. SYMBOLY * INSTRUKTION SINNBILDEN * SYMBOLES



OPTIONAL
VOLBA



BEND
OHNOT



OPEN HOLE
VYVRTAT OTVOR



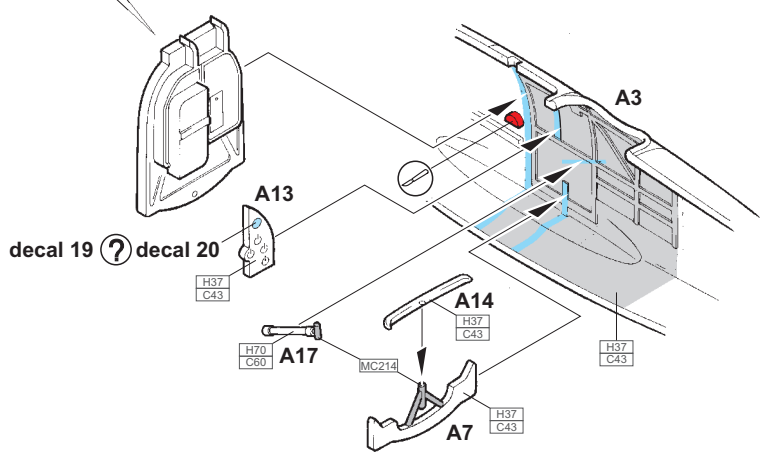
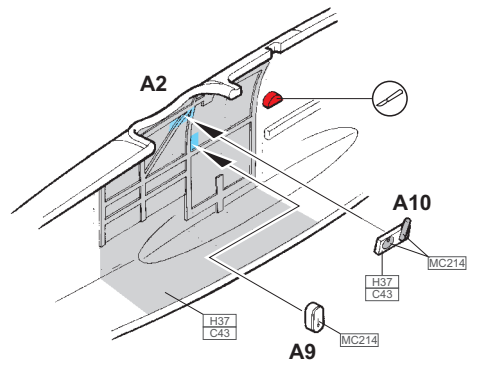
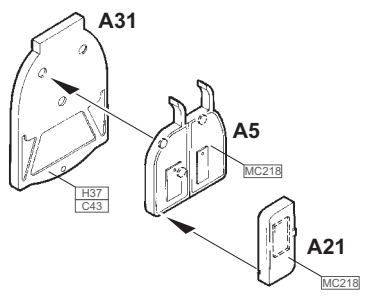
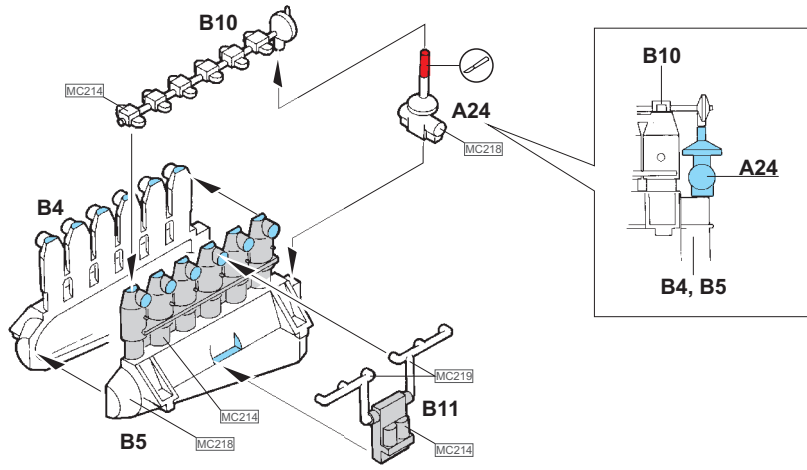
SYMETRICAL ASSEMBLY
SYMETRICKÁ MONTÁŽ



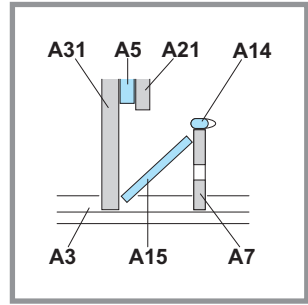
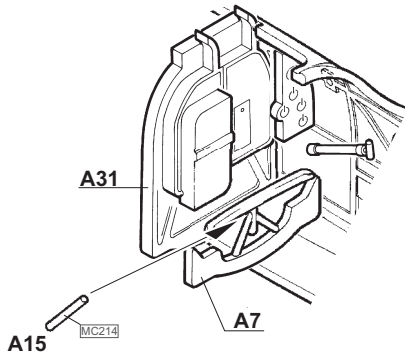
REMOVE
ODŘÍZNOUT



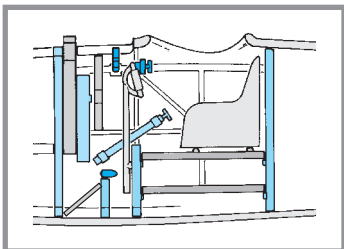
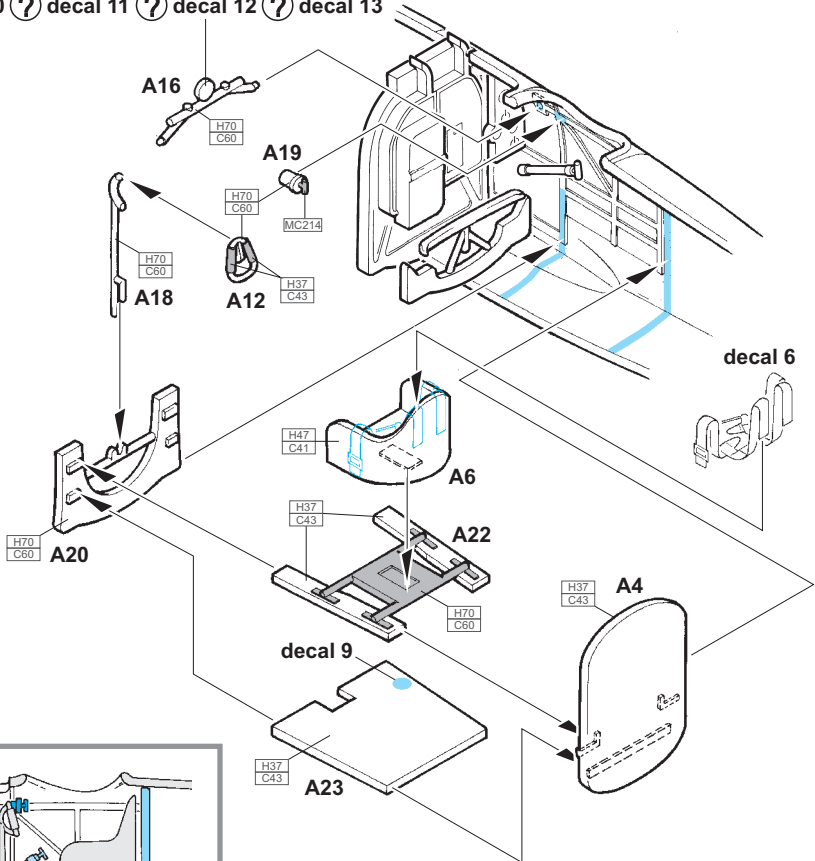
REVERSE SIDE
OTOČIT

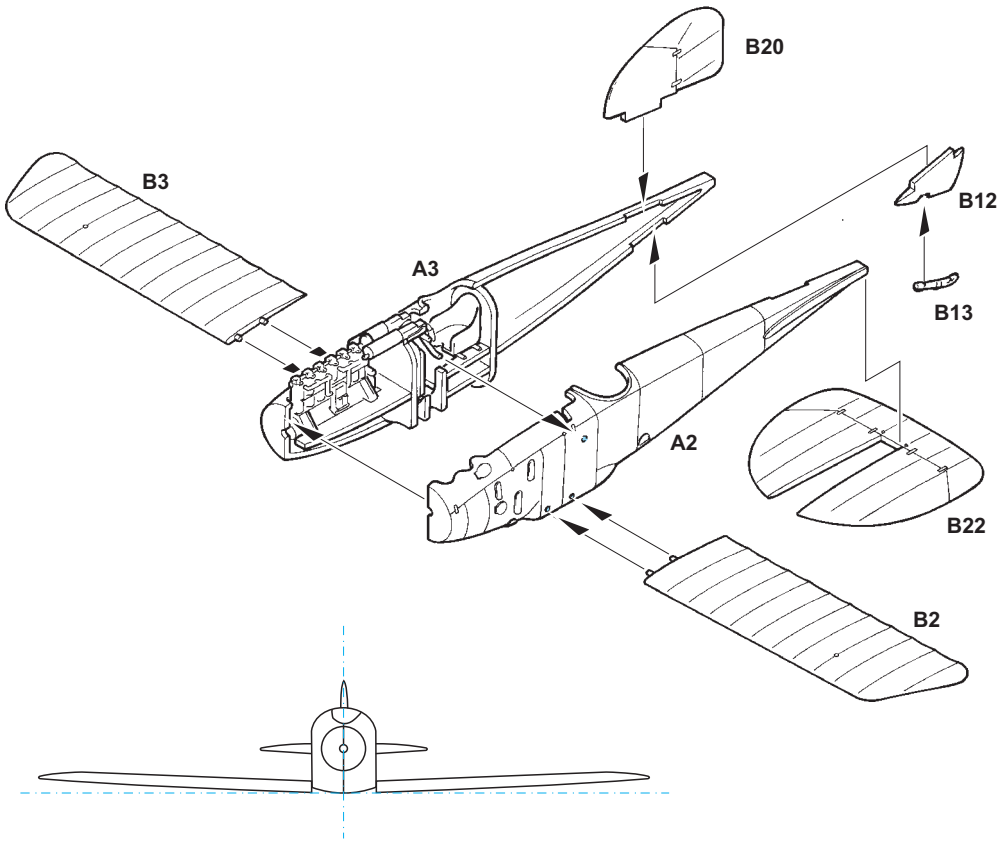
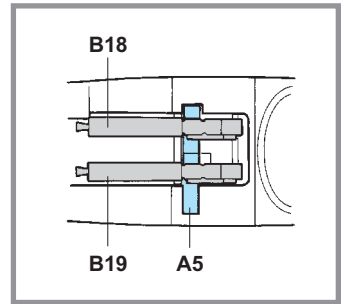
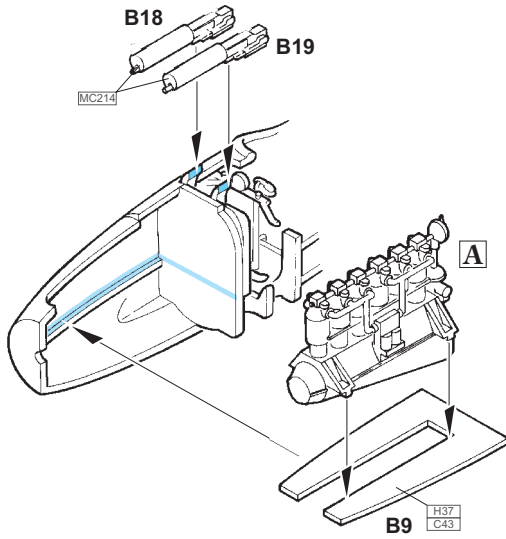
A

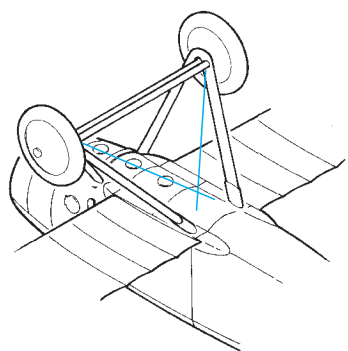
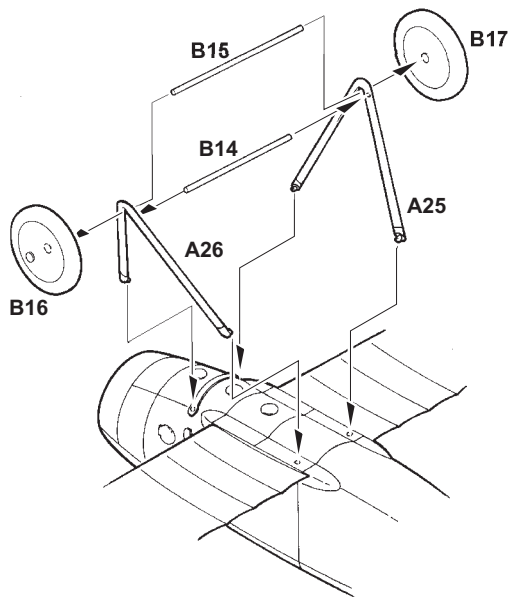
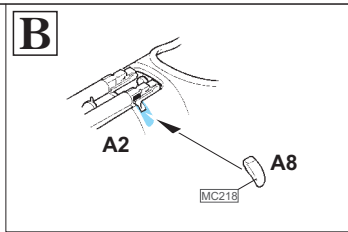
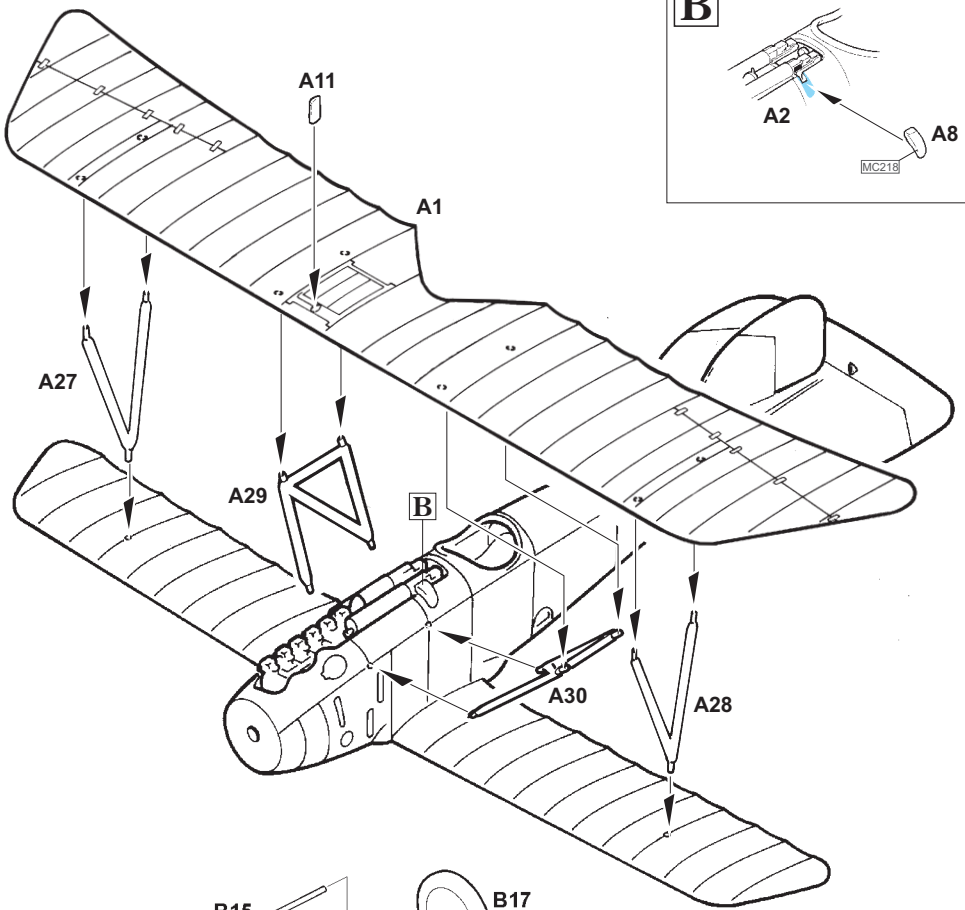
decal 19 ? decal 20

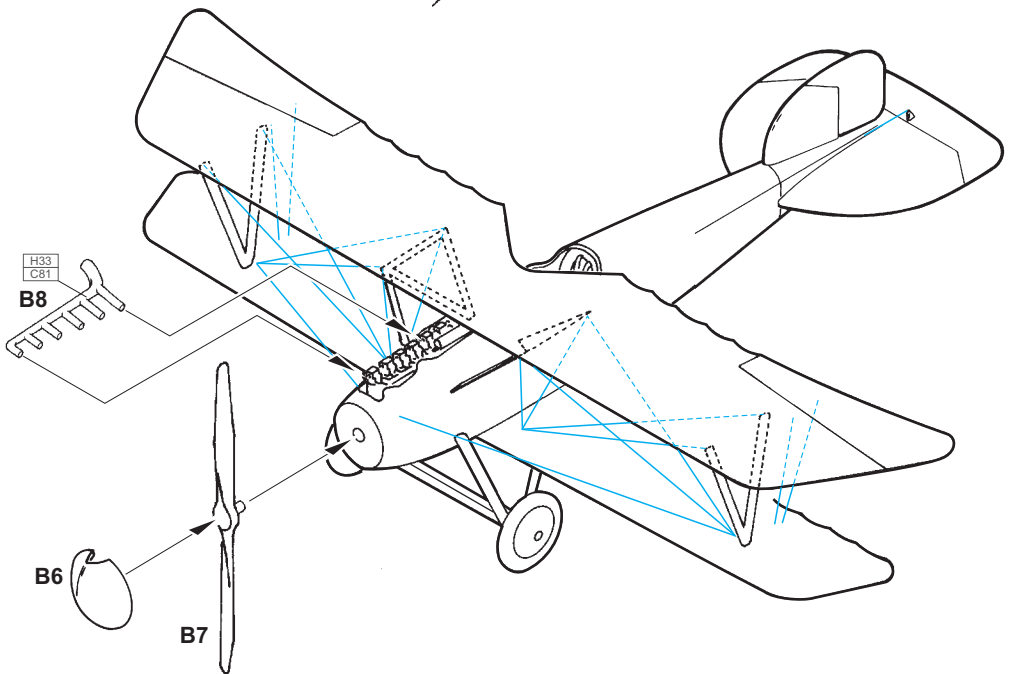
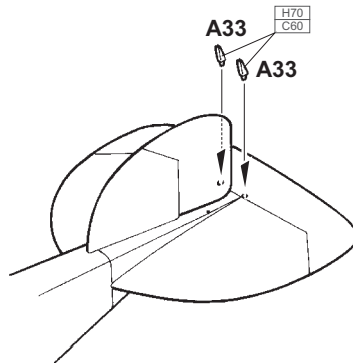
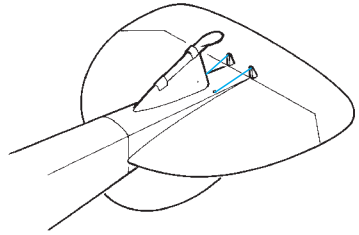
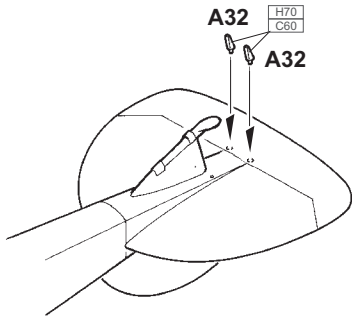


decal 10 ? decal 11 ? decal 12 ? decal 13

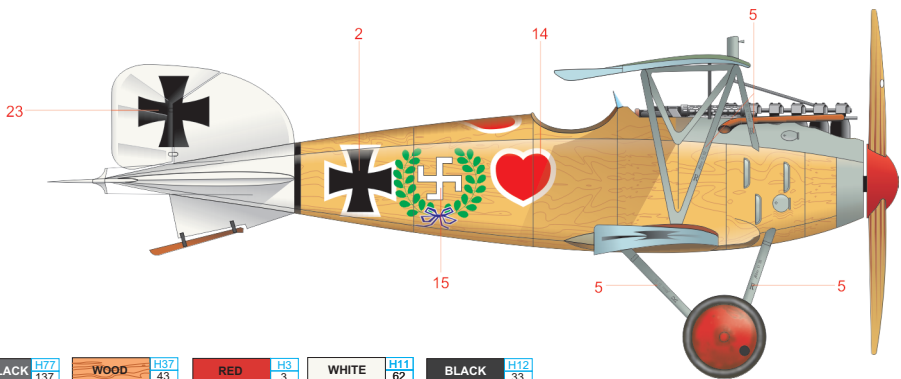
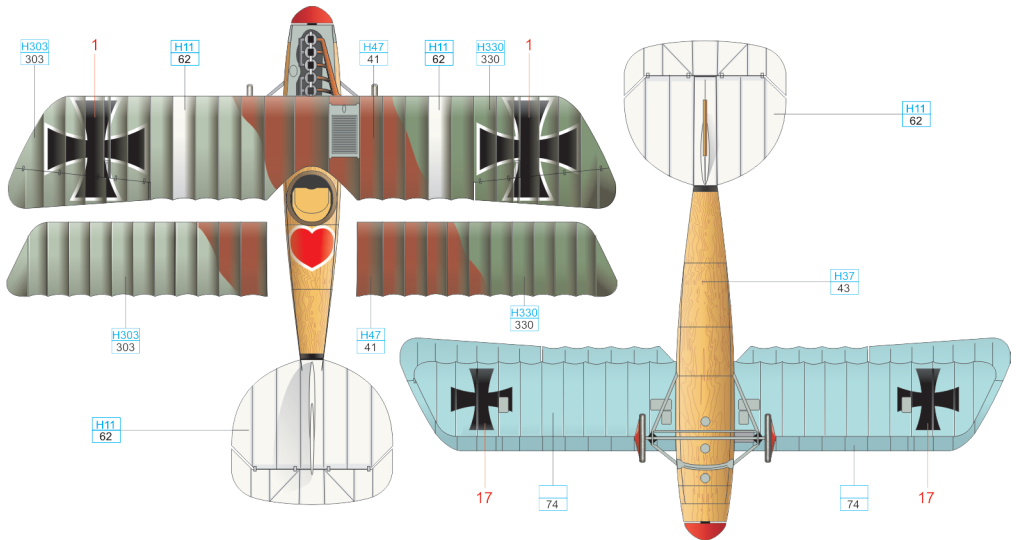
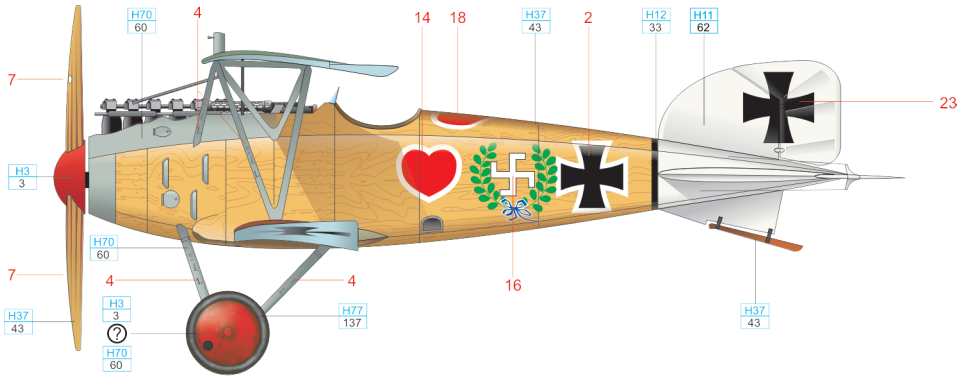






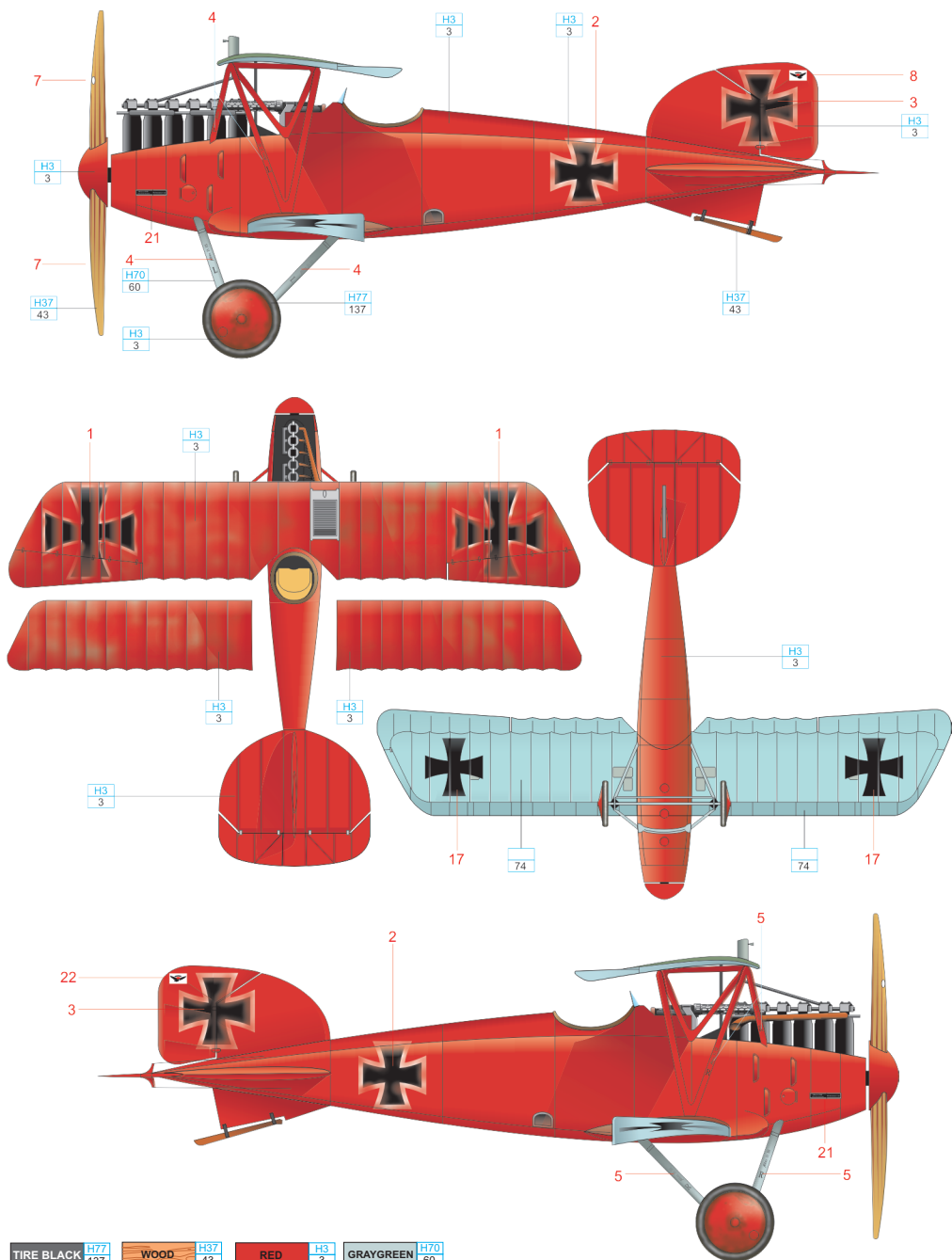


A Jasta 2, Leutnant Werner Voss, Proville, France, May 1917



TIRE BLACK	H77 137	WOOD	H37 43	RED	H3 3	WHITE	H11 62	BLACK	H12 33
RED BROWN	H47 41	LIGHT GREEN	H303 303	DARK GREEN	H330 330	GRAYGREEN	H70 60	AIR. BLUE	74

B Jasta 11, Rittmeister Manfred Freiherr von Richthofen, Harelbeke, Belgium, Juni 1917



TIRE BLACK	H77 137	WOOD	H37 43	RED	H3 3	GRAYGREEN	H70 60
RED BROWN	H47 41	LIGHT GREEN	H303 303	DARK GREEN	H330 330	AIR. BLUE	74

eduard