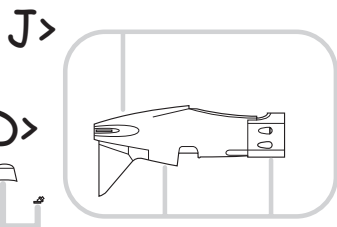
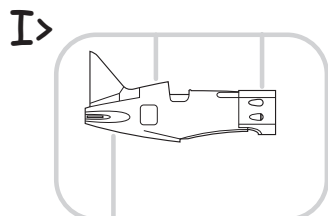
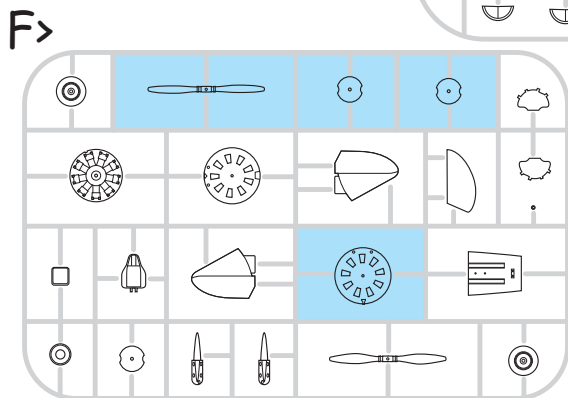
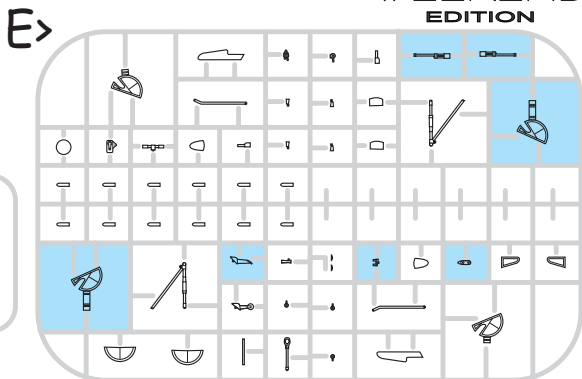
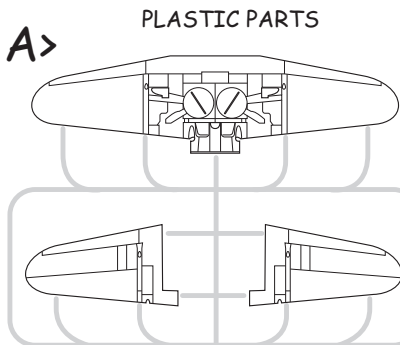


8465
1:48

I-16 TYPE 18

eduard
WEEKEND
EDITION



Mr.COLOR	
C033	FLAT BLACK
C035	LIGHT GRAY
C041	RED BROWN
C047	CLEAR RED
C074	LIGHT BLUE

Mr.COLOR	
C115	LIGHT BLUE
C136	GREEN
C303	GREEN
HOBBY COLOR	
H344	RUST

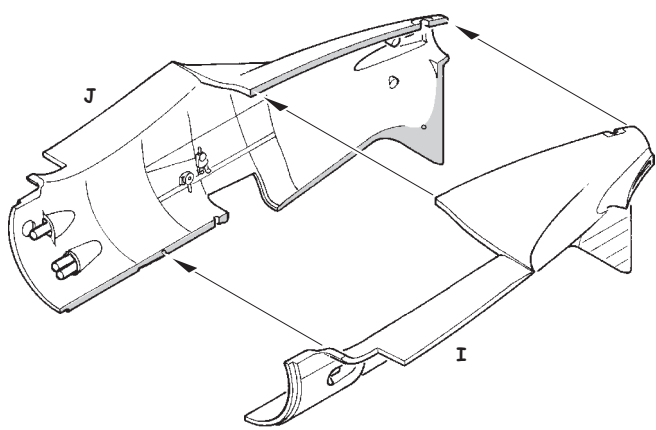
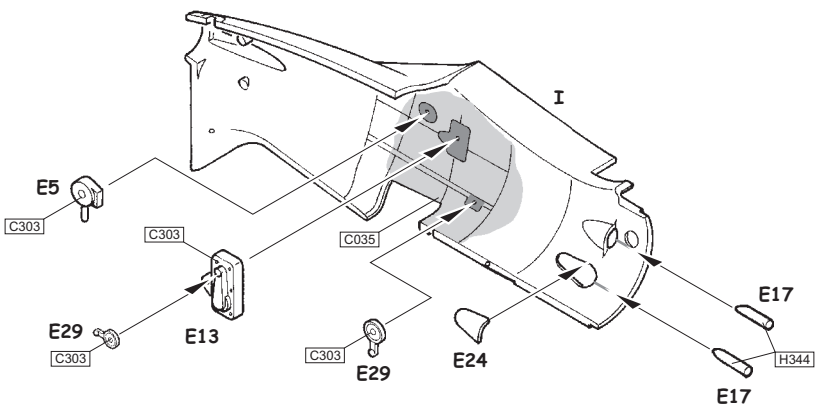
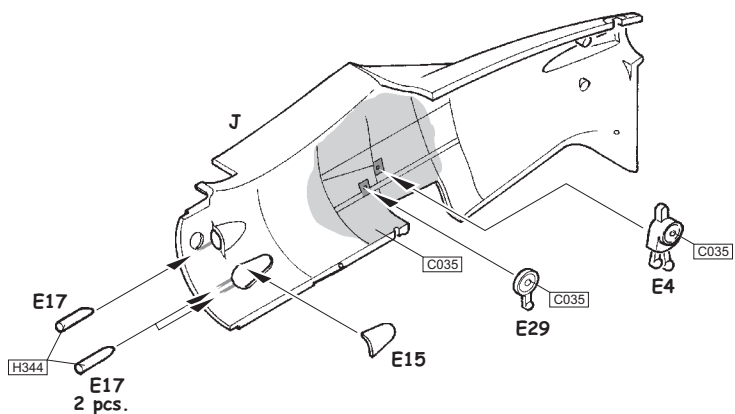
Mr. METAL COLOR	
MC211	CHROME SILVER
MC214	DARK IRON
MC218	ALUMINIUM

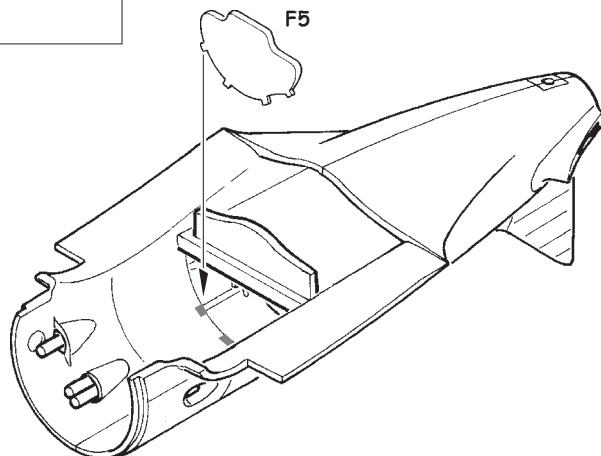
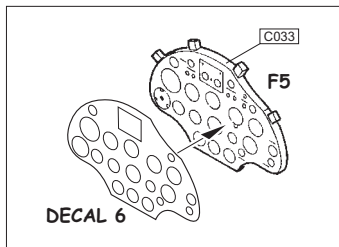
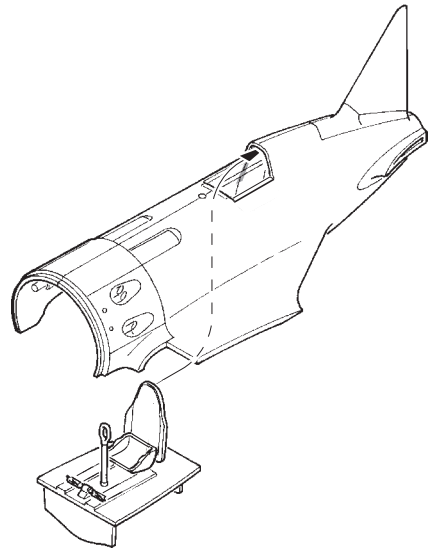
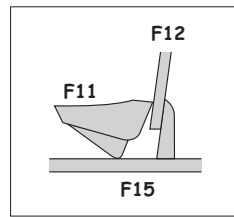
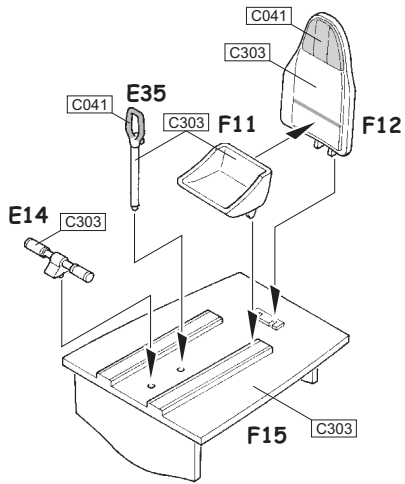
ATTENTION * UPOZORNĚNÍ * ACHTUNG * ATTENTION

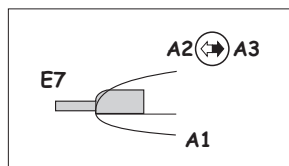
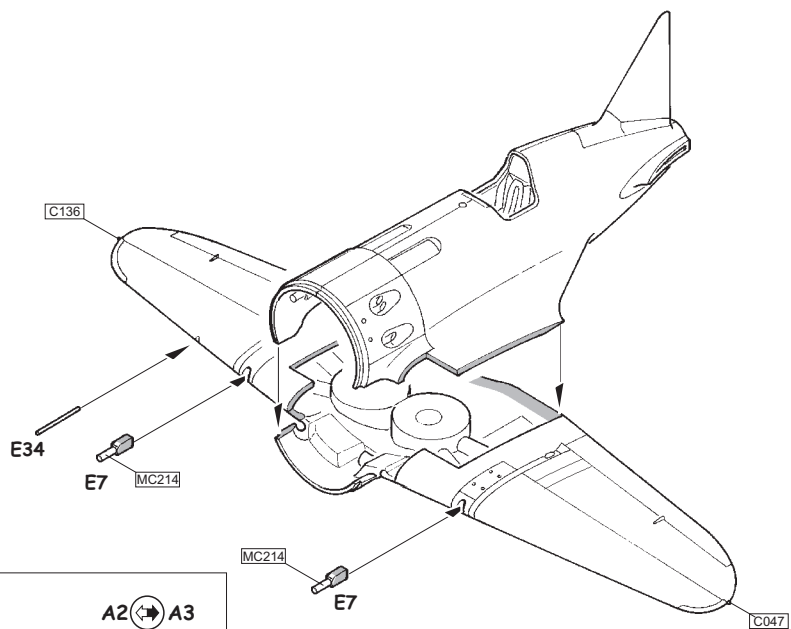
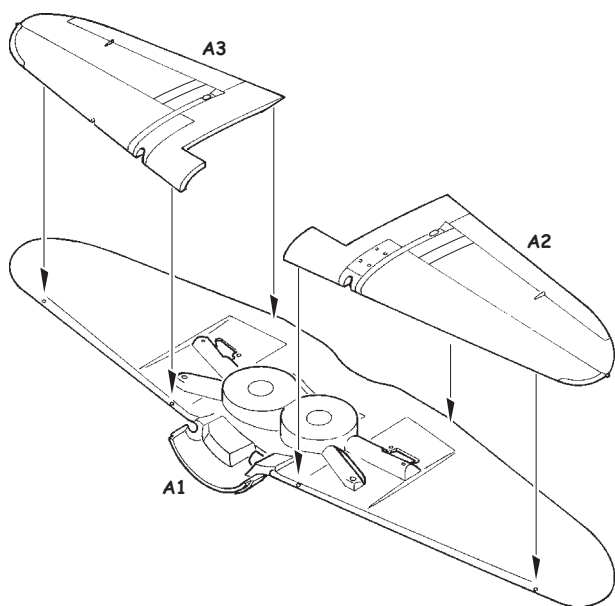
- (GB)** Carefully read instruction sheet before assembling. When you use glue or paint, do not use near open flame and use in well ventilated room. Keep out of reach of small children. Children must not be allowed to suck any part, or pull vinyl bag over the head.
- (CZ)** Před začátkem stavby si pečlivě prostudujte stavební návod. Při používání barev a lepidel pracujte v dobře větrané místnosti. Lepidla ani barvy nepoužívejte v blízkosti otevřeného ohně. Model není určen malým dětem, mohlo by dojít k požití drobných dílů.
- (D)** Von dem Zusammensetzen die Bauanleitung gut durchlesen. Kleber und Farbe nicht nahe von offenem Feuer verwenden und das Fenster von Zeit zu Zeit Belüftung öffnen. Bausatz von kleinen Kindern fernhalten. Verhüten Sie, daß Kinder irgendwelche Bauteile in den Mund nehmen oder Plastiktüten über den Kopf ziehen.
- (F)** lire soigneusement la fiche d' instructions avant d' assembler. Ne pas utiliser de colle ou de peinture à proximité d' une flamme nue, et aérer la piece de temps en temps. Garder hors de portée des enfants en bas âge. Ne pas laisser les enfants mettre en bouche ou sucer les pièces, ou passer un sachet vinyl sur la tête.

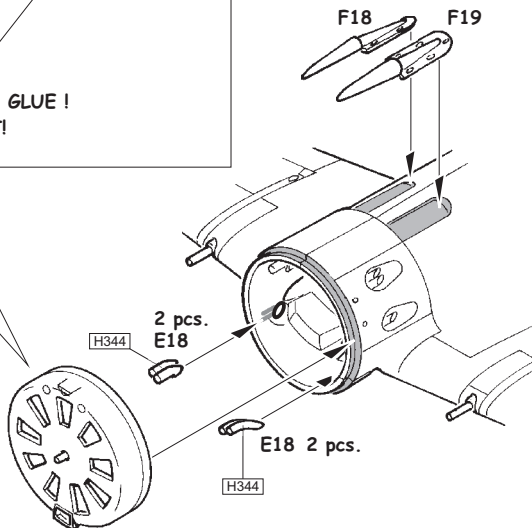
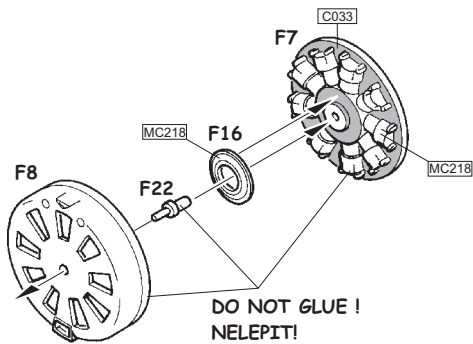
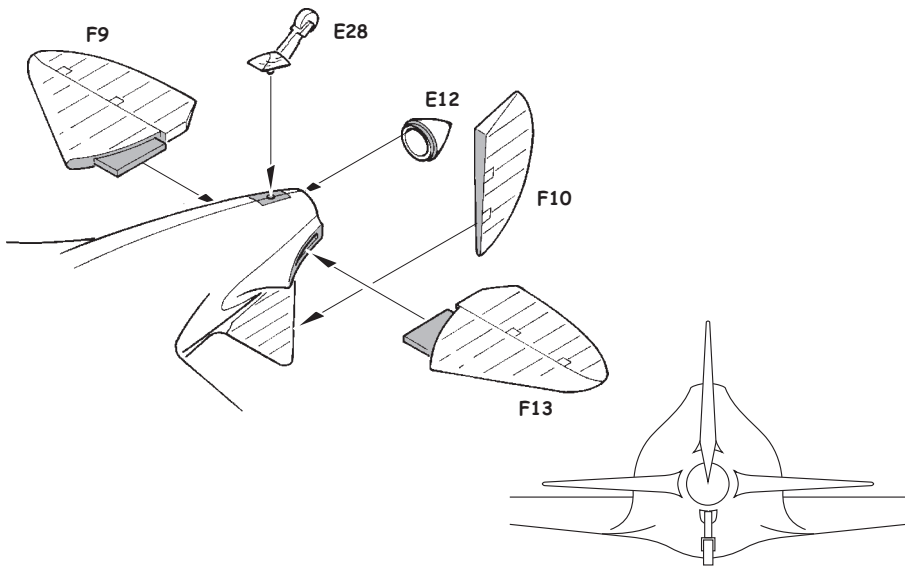
INSTRUCTION SIGNS * INSTR. SYMBOLY * INSTRUKTION SINNBILDEN * SYMBOLES

- OPTIONAL FACULTATIV NACH BELIEBEN VOLBA
- BEND PLIER SIL VOUS PLAIT BITTE BIEGEN OHNOUT
- OPEN HOLE FAIRE UN TROU OFFNEN VYVRTAT OTVOR
- SYMMETRICAL ASSEMBLY MONTAGE SYMÉTRIQUE SYMMETRISCHE AUFBAU SYMETRICKÁ MONTÁŽ
- NOTCH L INCISION DER EINSCHNITT ZÁREZ
- REMOVE RETIRER ENTFERNEN ODRÍZNOUT

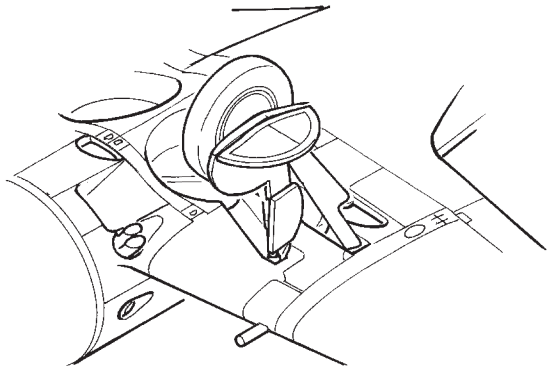
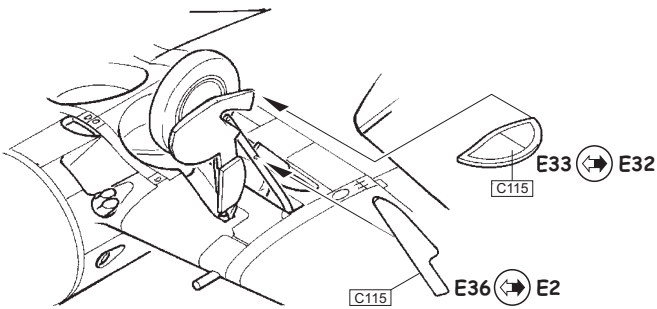
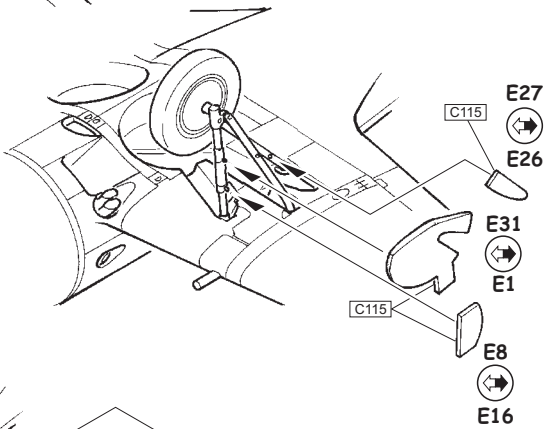
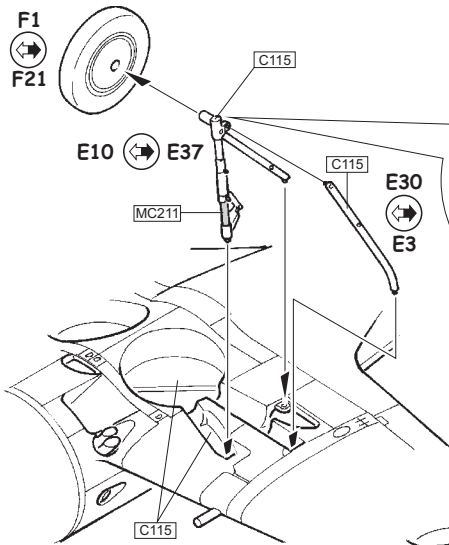


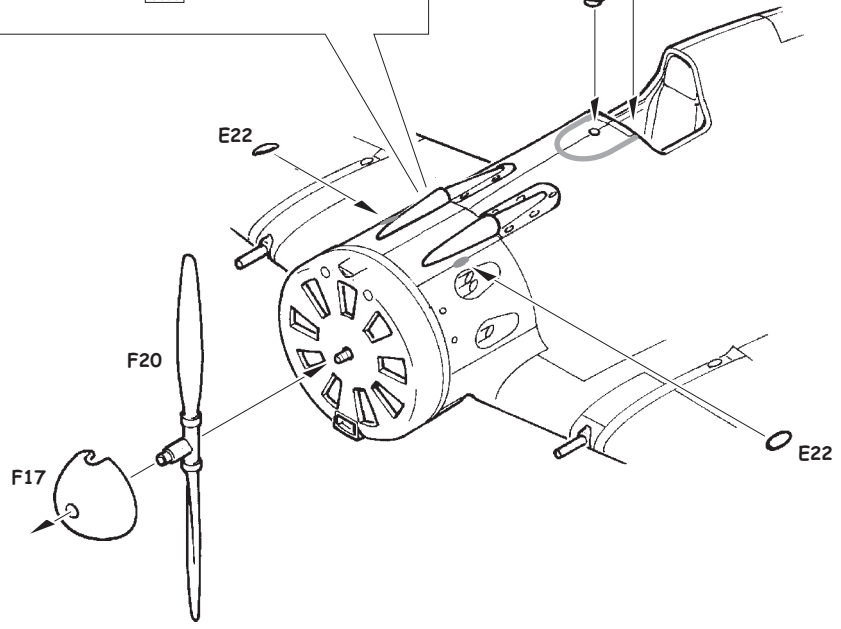
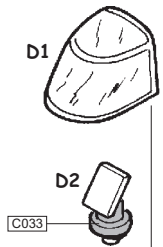
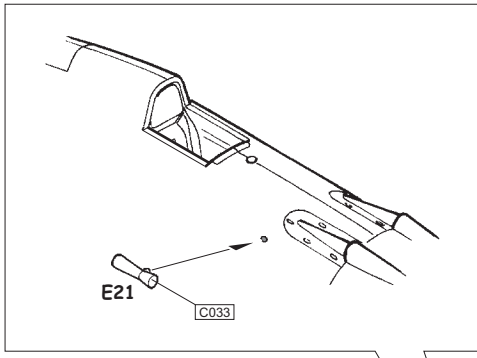
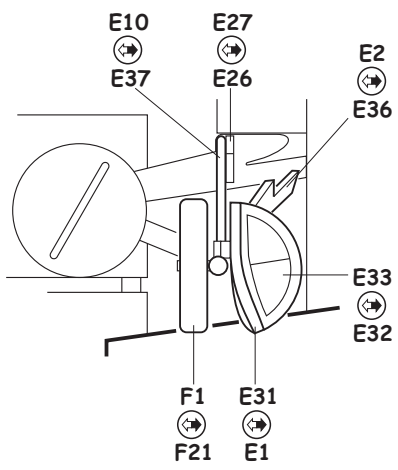
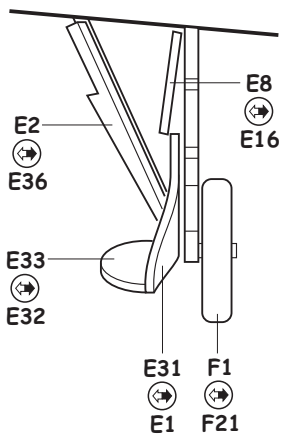




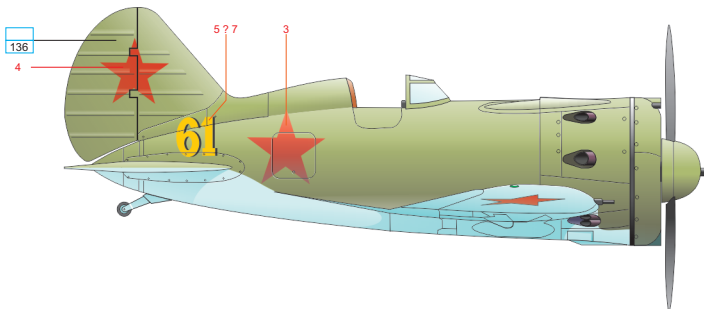
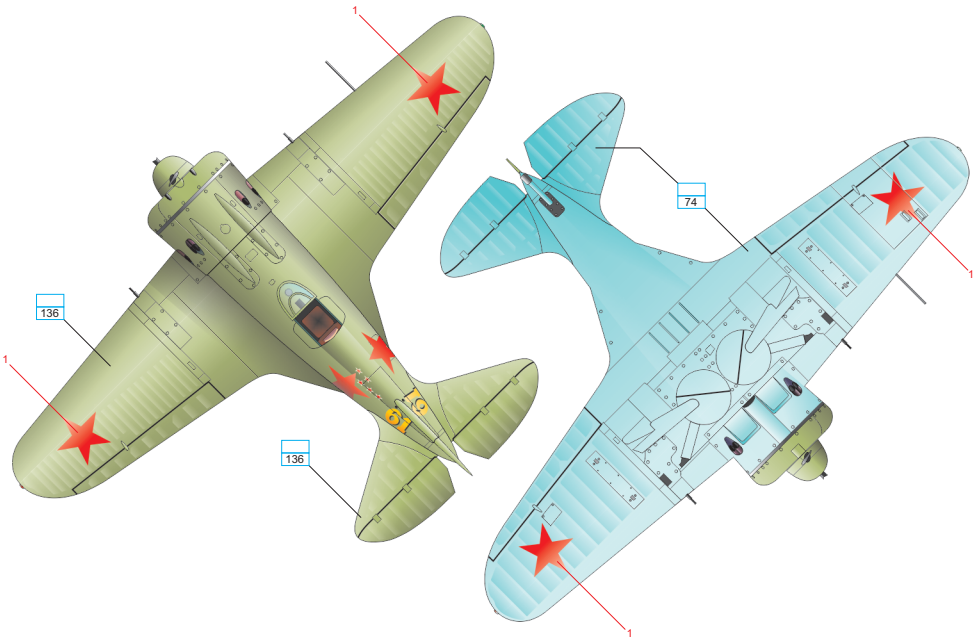
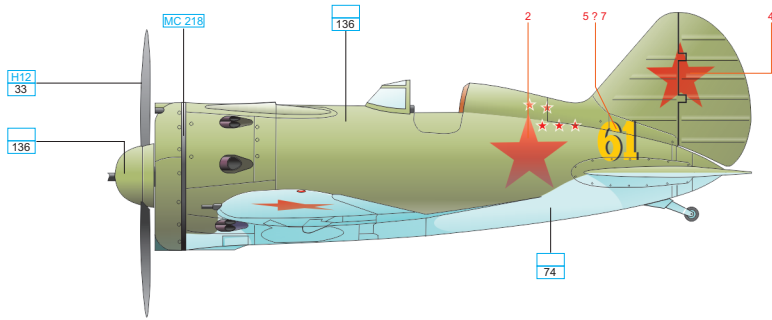


F1
F21





I-16 Type 18, VVS, 286thIAP, Leningrad area, Spring 1942



ALUMINIUM MC 218 LIGHT BLUE 74 GREEN 136 BLACK H12 33

eduard
8465 - NAV1