

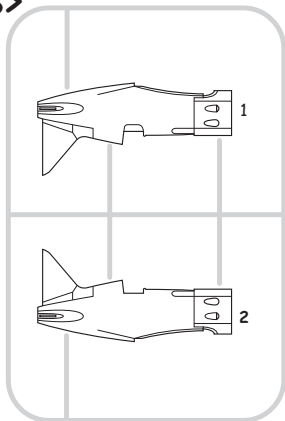
8469
1:48

I-16 Type 10

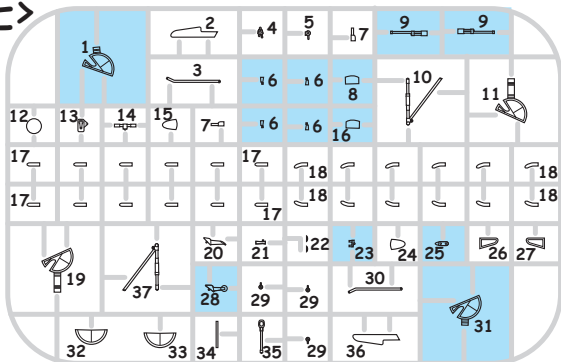
eduard
WEEKEND
EDITION

PLASTIC PARTS

B>



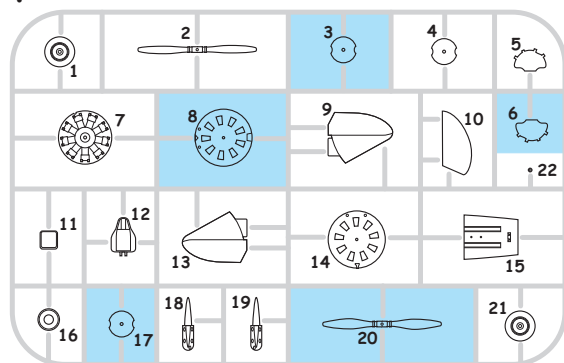
E>



D>



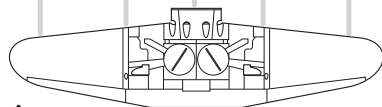
F>



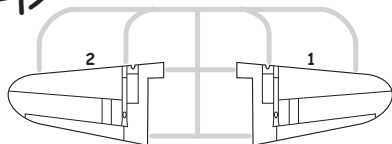
| Mr. COLOR |
|-----------------|
| C033 FLAT BLACK |
| C035 LIGHT GRAY |
| C038 OLIVE DRAB |
| C041 RED BROWN |
| C115 LIGHT BLUE |
| C137 TIRE BLACK |
| C303 GREEN |
| C323 LIGHT BLUE |

| HOBBY COLOR |
|---------------------|
| H344 RUST |
| Mr. METAL COLOR |
| MC211 CHROME SILVER |
| MC213 STEEL |
| MC214 DARK IRON |
| MC218 ALUMINIUM |

G>



H>



ATTENTION * UPOZORNĚNÍ * ACHTUNG * ATTENTION

(GB)

Carefully read instruction sheet before assembling. When you use glue or paint, do not use near open flame and use in well ventilated room. Keep out of reach of small children. Children must not be allowed to suck any part, or pull vinyl bag over the head.

(CZ)

Před započítím stavby si pečlivě prostudujte stavební návod. Při používání barev a lepidel pracujte v dobře větrané místnosti. Lepidla ani barvy nepoužívejte v blízkosti otevřeného ohně. Model není určen malým dětem, mohlo by dojít k požití drobných dílů.

(D)

Von dem Zusammensetzen die Bauanleitung gut durchlesen. Kleber und Farbe nicht nahe von offenem Feuer verwenden und das Fenster von Zeit zu Zeit Belüftung öffnen. Bausatz von kleinen Kindern fernhalten. Verhüten Sie, daß Kinder irgendwelche Bauteile in den Mund nehmen oder Plastiktüten über den Kopf ziehen.

(F)

lire soigneusement la fiche d' instructions avant d' assembler. Ne pas utiliser de colle ou de peinture à proximité d' une flamme nue, et aérer la piece de temps en temps. Garder hors de portée des enfants en bas âge. Ne pas laisser les enfants mettre en bouche ou sucer les pièces, ou passer un sachet vinyl sur la tête.

INSTRUCTION SIGNS * INSTR. SYMBOLY * INSTRUKTION SINNBILDEN * SYMBOLES



OPTIONAL
FACULTATIV
NACH BELIEBEN
VOLBA



BEND
PLIER SIL VOUS PLAIT
BITTE BIEGEN
OHNOUIT



OPEN HOLE
FAIRE UN TROU
OFFNEN
VYVRTAT OTVOR



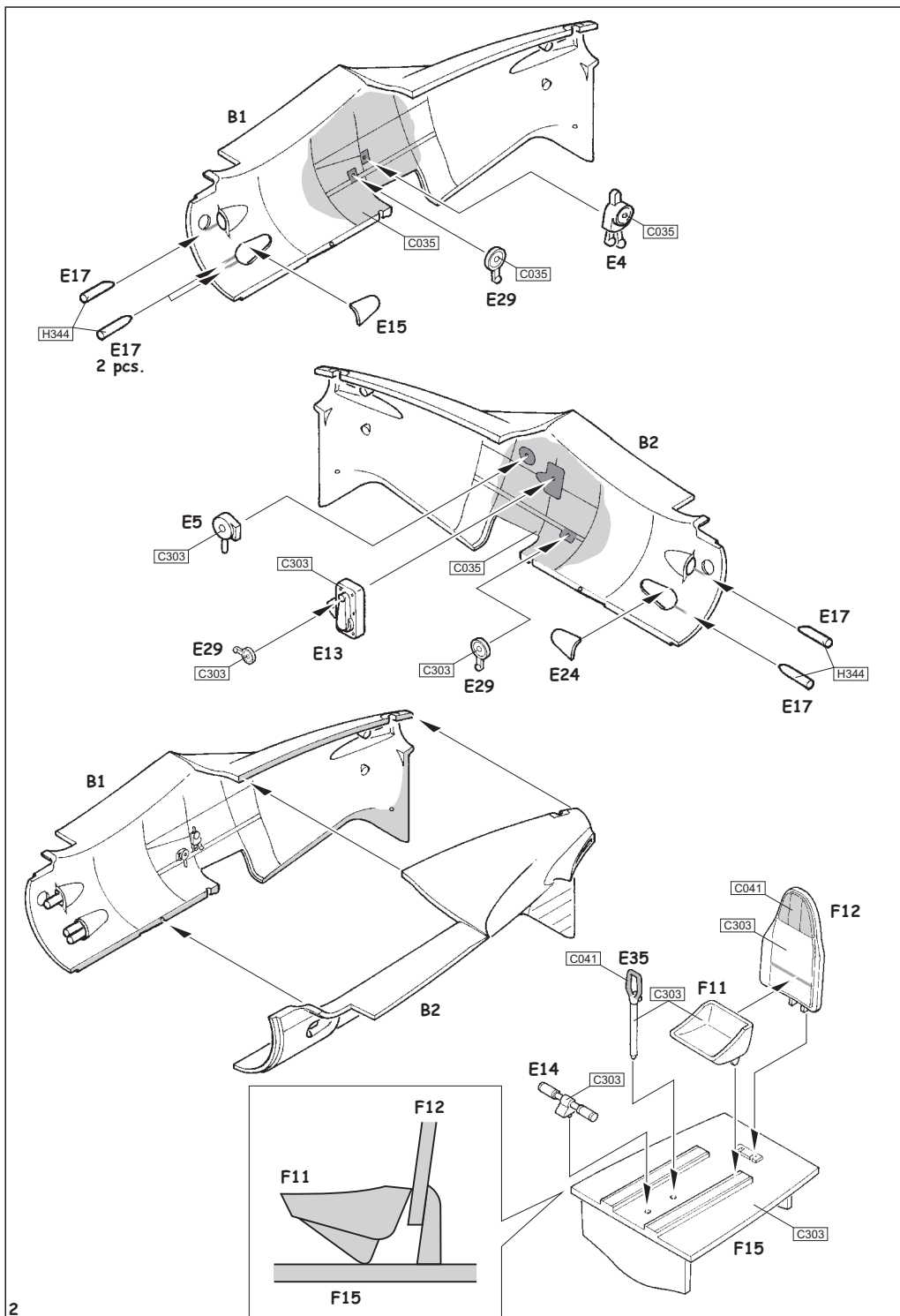
SYMMETRICAL ASSEMBLY
MONTAGE SYMÉTRIQUE
SYMMETRISCHE AUFBAU
SYMETRICKÁ MONTÁŽ

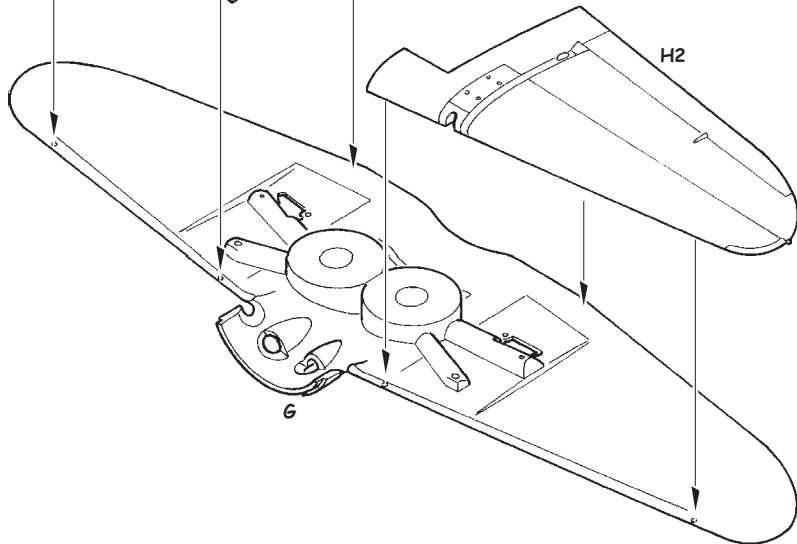
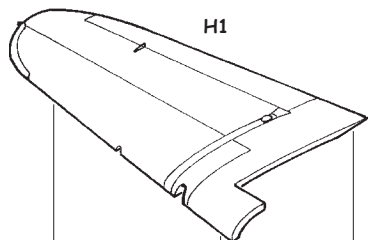
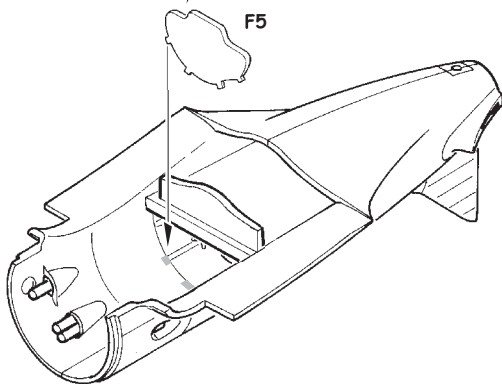
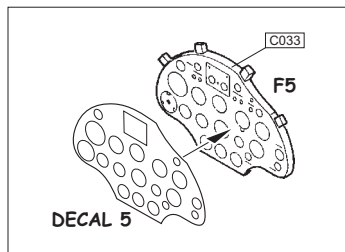
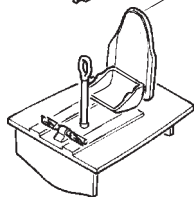
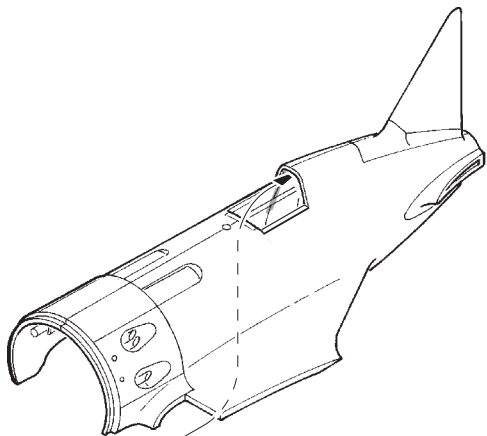


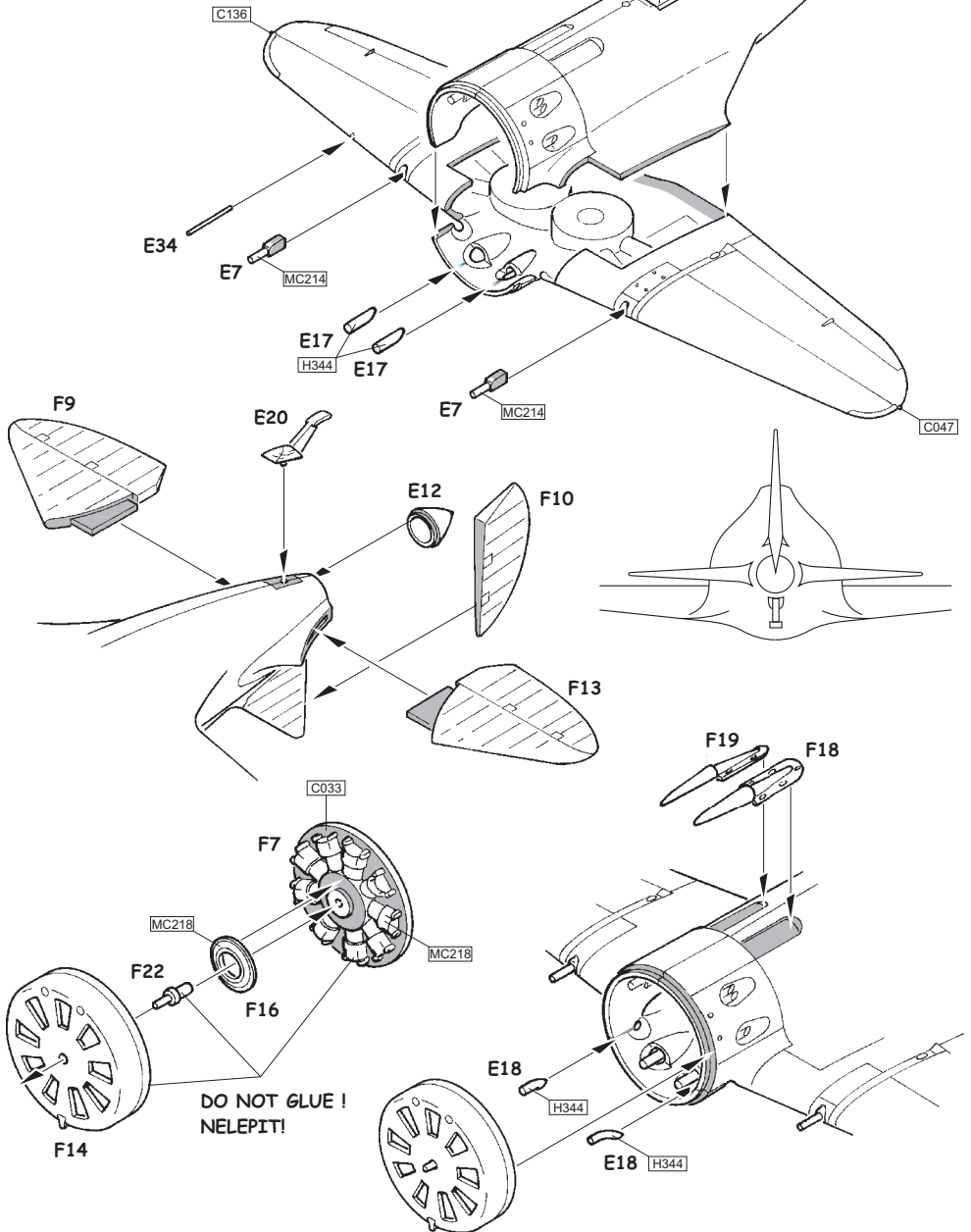
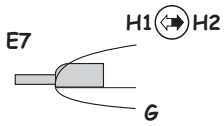
NOTCH
L INCISION
DER EINSCHNITT
ZÁREZ

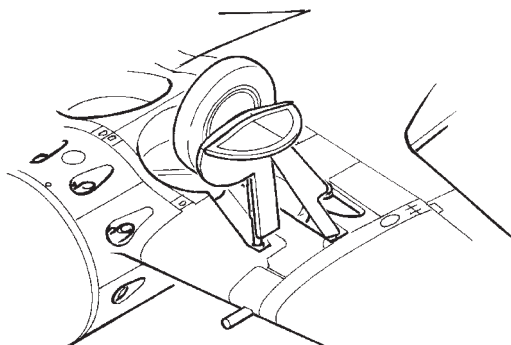
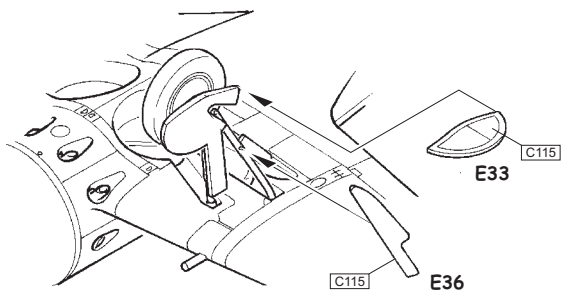
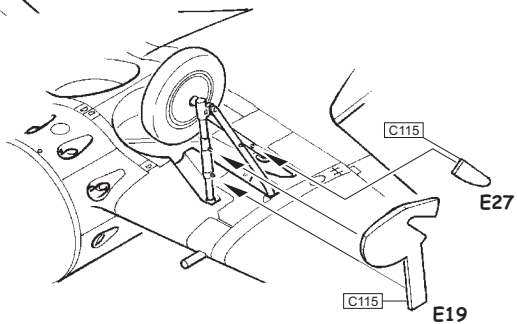
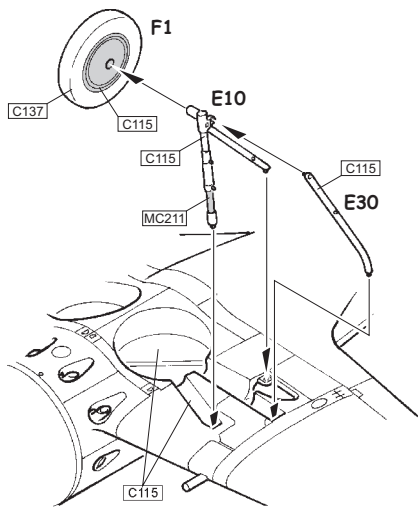


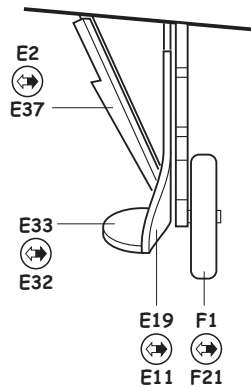
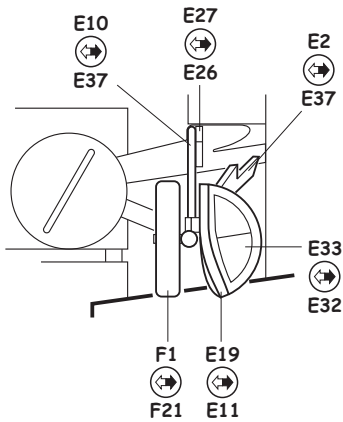
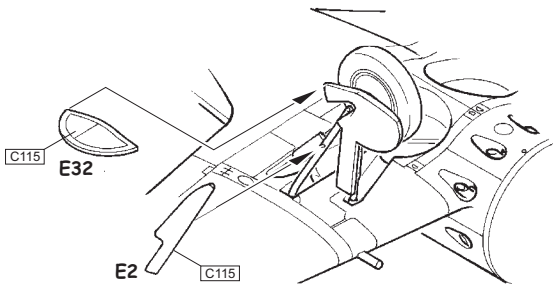
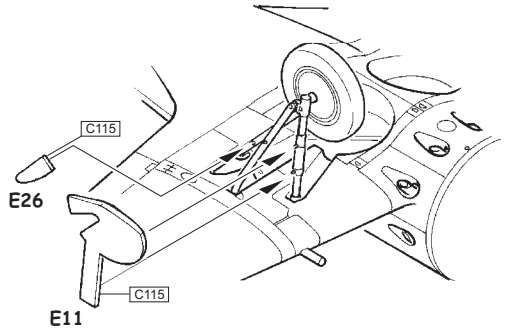
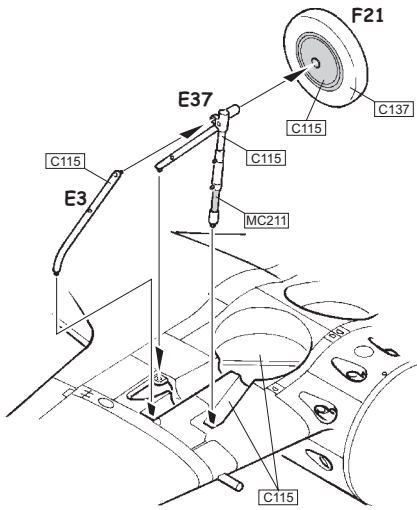
REMOVE
RETIRER
ENTFERNEN
ODRÍZNOUT

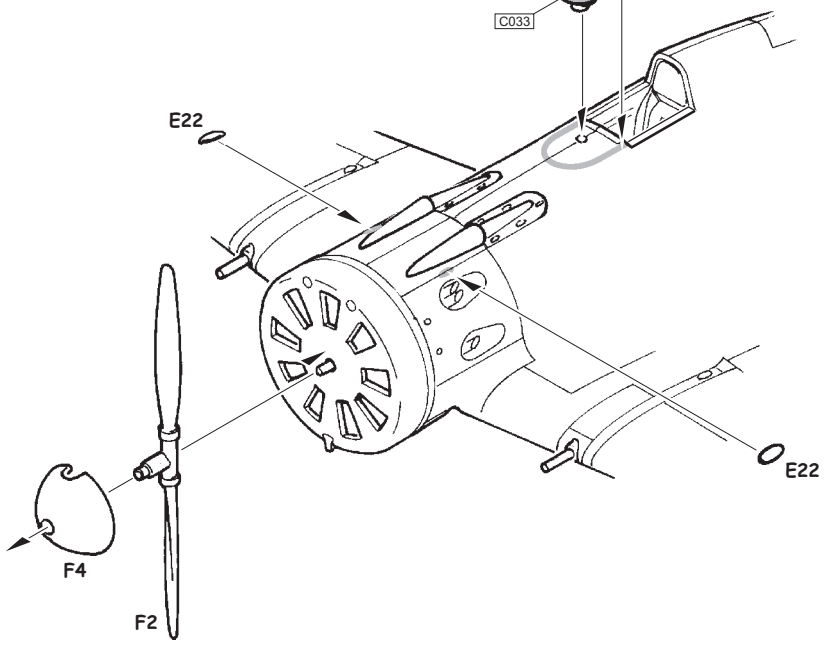
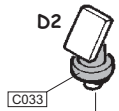
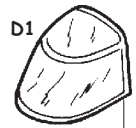
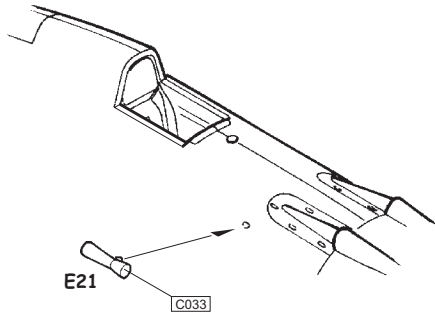




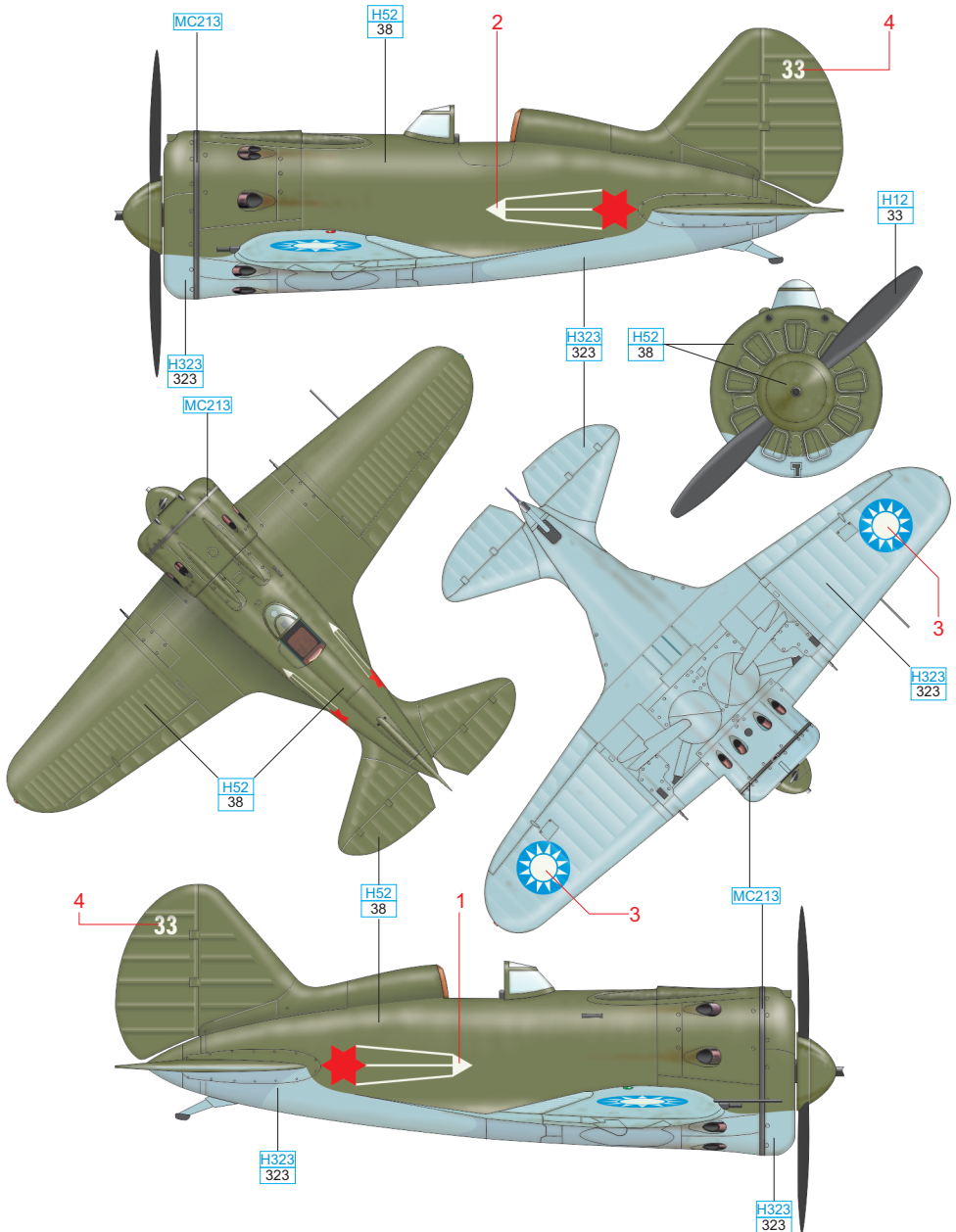








Sinkiang Aviation Unit, Dihua airfield, China, 1941- 42



FIND FULL COLOR INSTRUCTION ON www.eduard.com/s/8469

CELOBAREVNÝ NÁVOD NA www.eduard.com/s/8469