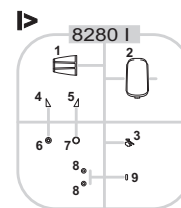
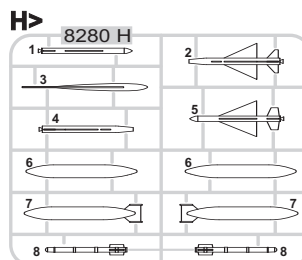
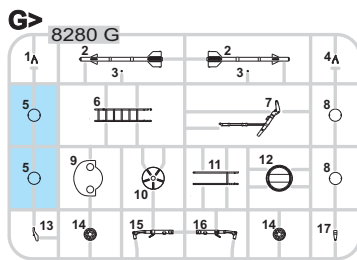
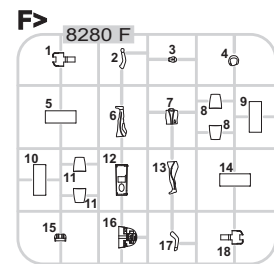
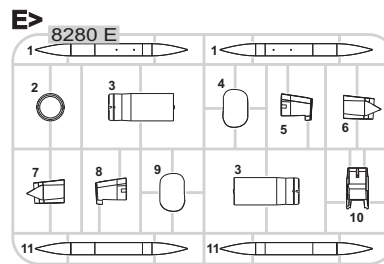
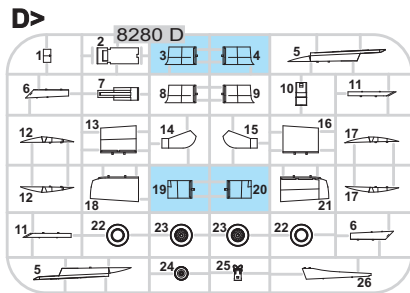
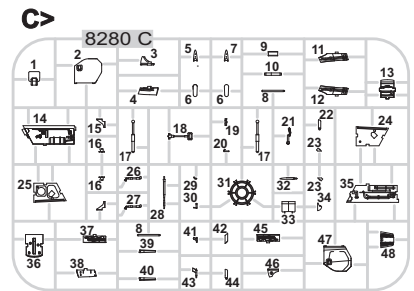
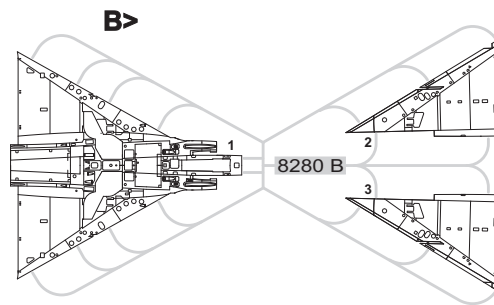
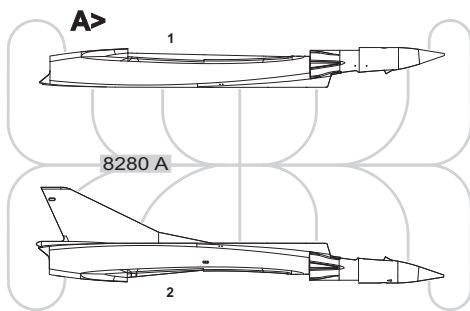


8496  
1:48

# Mirage IIIC

eduard  
WEEKEND  
EDITION

## PLASTIC PARTS









Mr. METAL COLOR	
MC211	CHROME SILVER
MC214	GUN METAL
Mr. COLOR SUPER METALLIC	
SM01	SUPER FINE SILVER
SM03	SUPER IRON

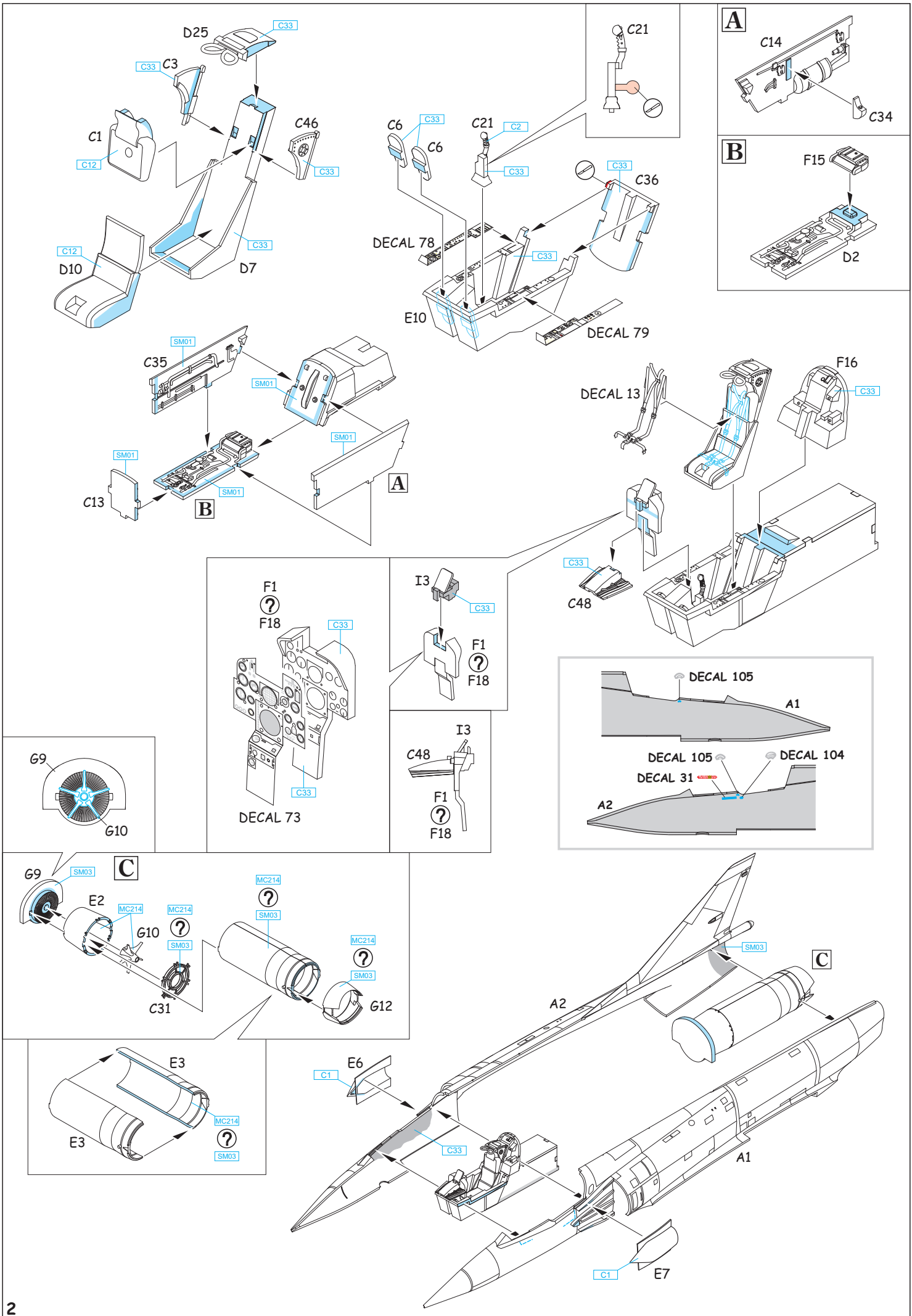
Mr.COLOR	
C1	WHITE
C2	BLACK
C3	RED
C6	GREEN
C11	LIGHT GULL GRAY
C12	OLIVE DRAB
C22	DARK EARTH
C27	INTERIOR GREEN
C33	FLAT BLACK
C39	SAND
C41	RED BROWN
C44	CLEAR RED
C50	CLEAR BLUE
C51	FLESH
C101	GRAY
C137	TIRE BLACK
C138	CLEAR GREEN
C323	LIGHT BLUE
C331	LIGHT BROWN

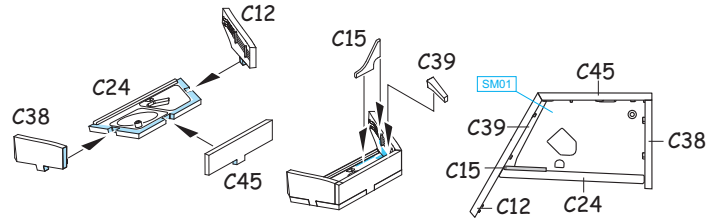
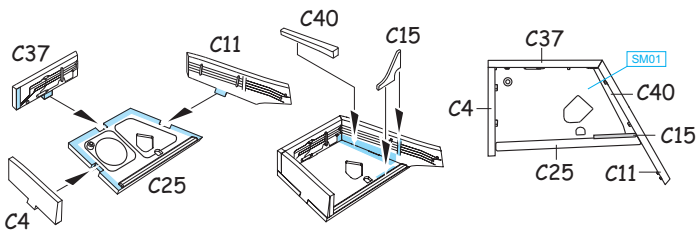
## ATTENTION \* UPOZORNĚNÍ \* ACHTUNG \* ATTENTION

- (GB)** Carefully read instruction sheet before assembling. When you use glue or paint, do not use near open flame and use in well ventilated room. Keep out of reach of small children. Children must not be allowed to suck any part, or pull vinyl bag over the head.
- (CZ)** Před započatím stavby si pečlivě prostudujte stavební návod. Při používání barev a lepidel pracujte v dobře větrané místnosti. Lepidla ani barvy nepoužívejte v blízkosti otevřeného ohně. Model není určen malým dětem, mohlo by dojít k požití drobných dílů.
- (D)** Vor dem Zusammenbau die Bauanleitung gut durchlesen. Kleber und Farben nicht in der Nähe von offenem Feuer verwenden und für eine ausreichende Belüftung sorgen. Den Bausatz von kleinen Kindern fernhalten. Vermeiden Sie, dass Kinder Bauteile in den Mund nehmen oder sich Plastiktüten über den Kopf ziehen.
- (F)** Lire soigneusement la fiche d'instructions avant d'assembler. Ne pas utiliser de colle ou de peinture à proximité d'une flamme nue, et aérer la pièce de temps en temps. Garder hors de portée des enfants en bas âge. Ne pas laisser les enfants mettre en bouche ou sucer les pièces, ou passer un sachet vinyl sur la tête.

## INSTRUCTION SIGNS \* INSTR. SYMBOLY \* INSTRUKTION SINNBILDEN \* SYMBOLES

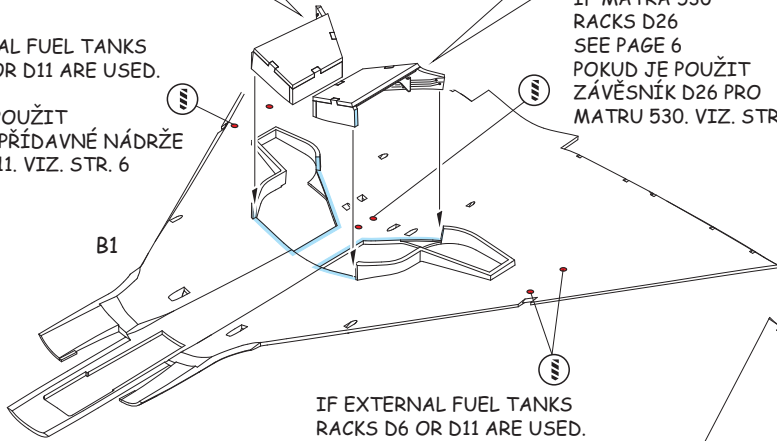
- |   |   |  |   |   |  |
|---|---|--|---|---|--|
| <br>OPTIONAL<br>FACULTATIF<br>NACH BELIEBEN<br>VOLBA | <br>BEND<br>PLIER SIL VOUS PLAIT<br>BITTE BIEGEN<br>OHNOUT | <br>OPEN HOLE<br>FAIRE UN TROU<br>OFFNEN<br>VYVRTAT OTVOR | <br>SYMMETRICAL ASSEMBLY<br>MONTAGE SYMÉTRIQUE<br>SYMMETRISCHE AUFBAU<br>SYMETRICKÁ MONTÁŽ | <br>NOTCH<br>L INCISION<br>DER EINSCHNITT<br>ZÁŘEZ | <br>REMOVE<br>RETIRER<br>ENTFERNEN<br>ODŘÍZNOUT |
|---|---|--|---|---|--|



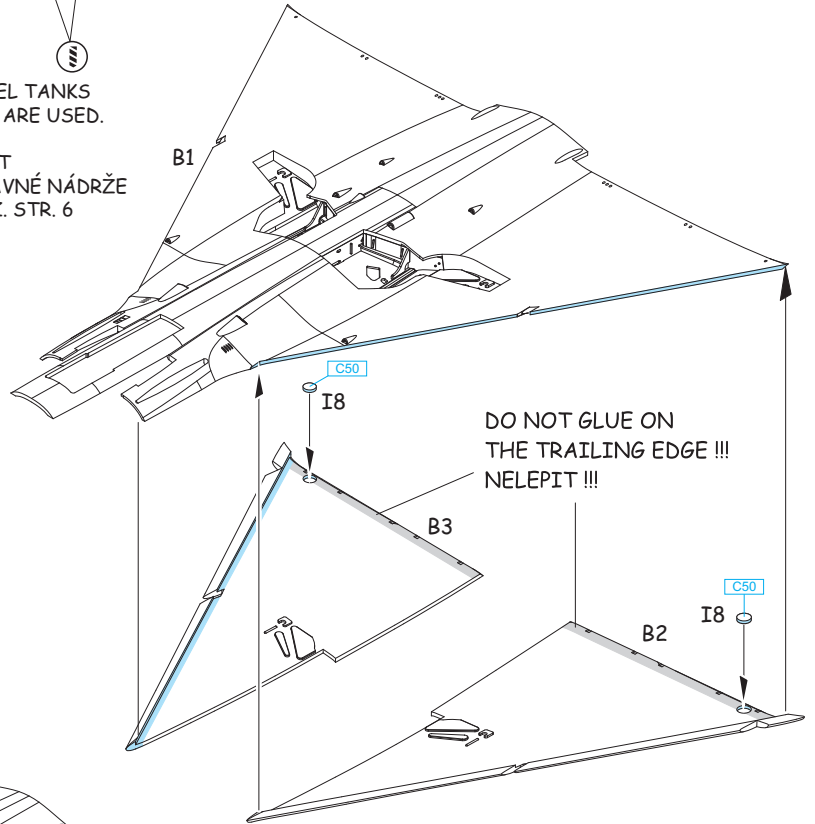
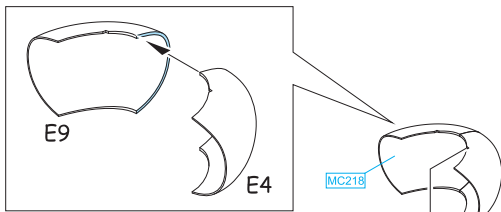


IF EXTERNAL FUEL TANKS  
RACKS D6 OR D11 ARE USED.  
SEE PAGE 6  
POKUD JE POUŽIT  
ZÁVĚSNÍK PŘÍDAVNÉ NÁDRŽE  
D6 NEBO D11. VIZ. STR. 6

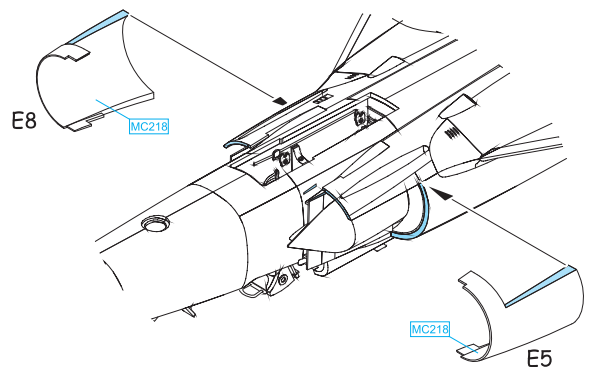
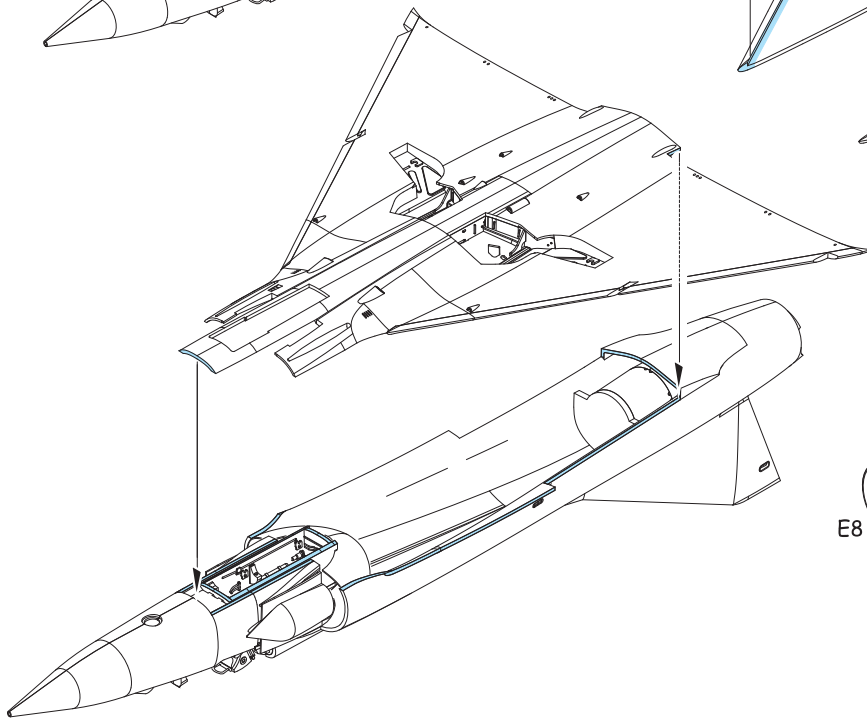
IF MATRA 530  
RACKS D26  
SEE PAGE 6  
POKUD JE POUŽIT  
ZÁVĚSNÍK D26 PRO  
MATRU 530. VIZ. STR. 6



IF EXTERNAL FUEL TANKS  
RACKS D6 OR D11 ARE USED.  
SEE PAGE 6  
POKUD JE POUŽIT  
ZÁVĚSNÍK PŘÍDAVNÉ NÁDRŽE  
D6 NEBO D11. VIZ. STR. 6

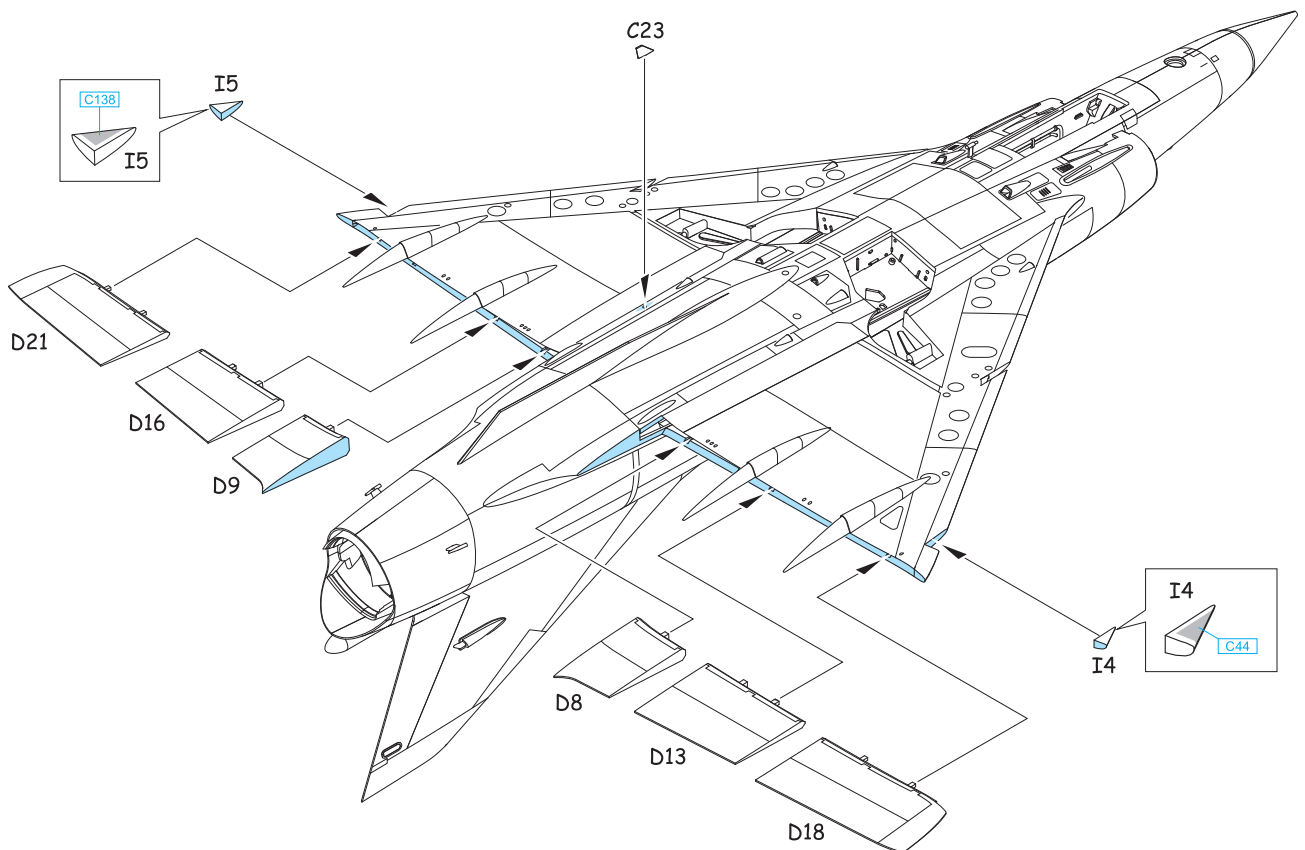
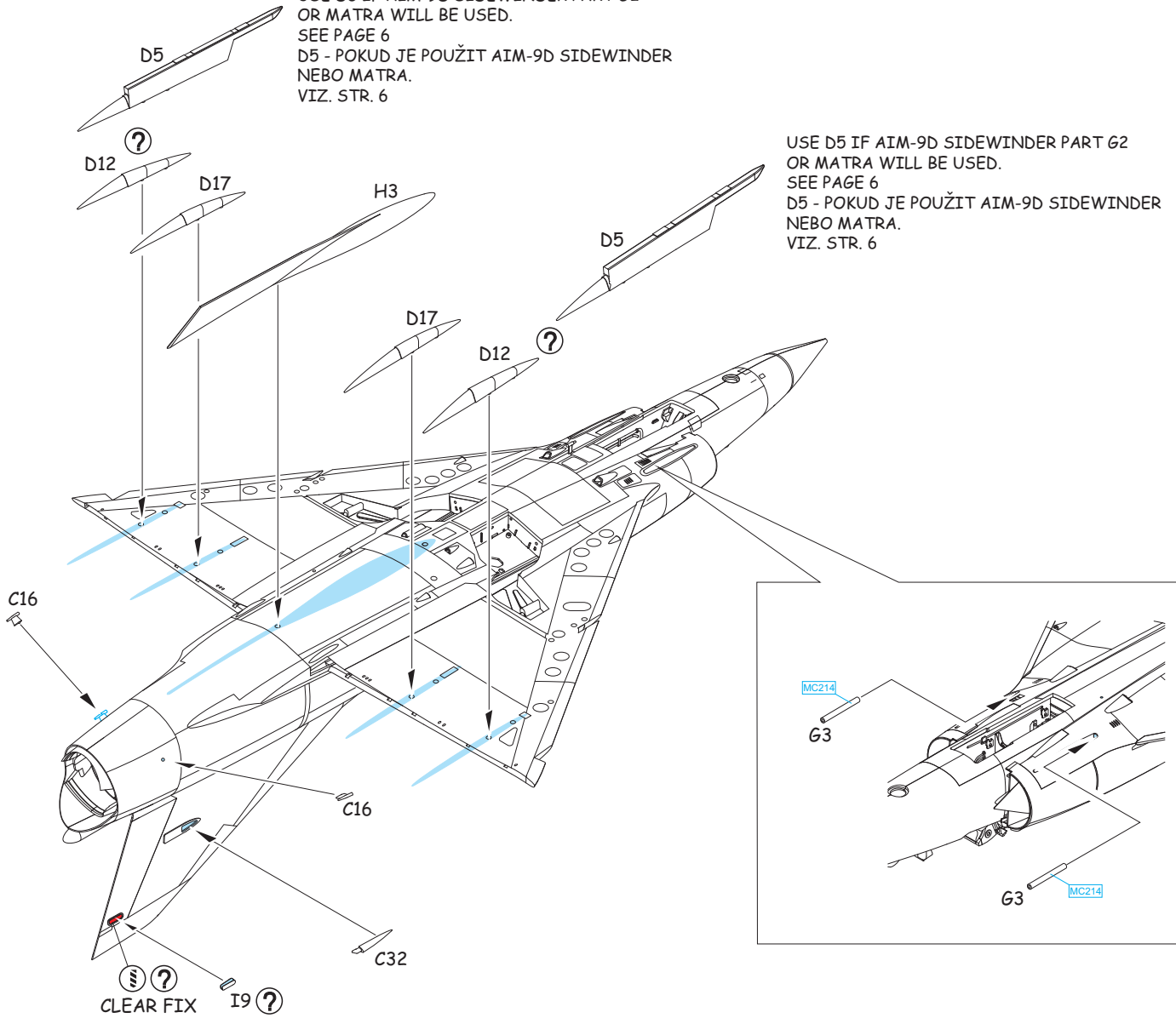


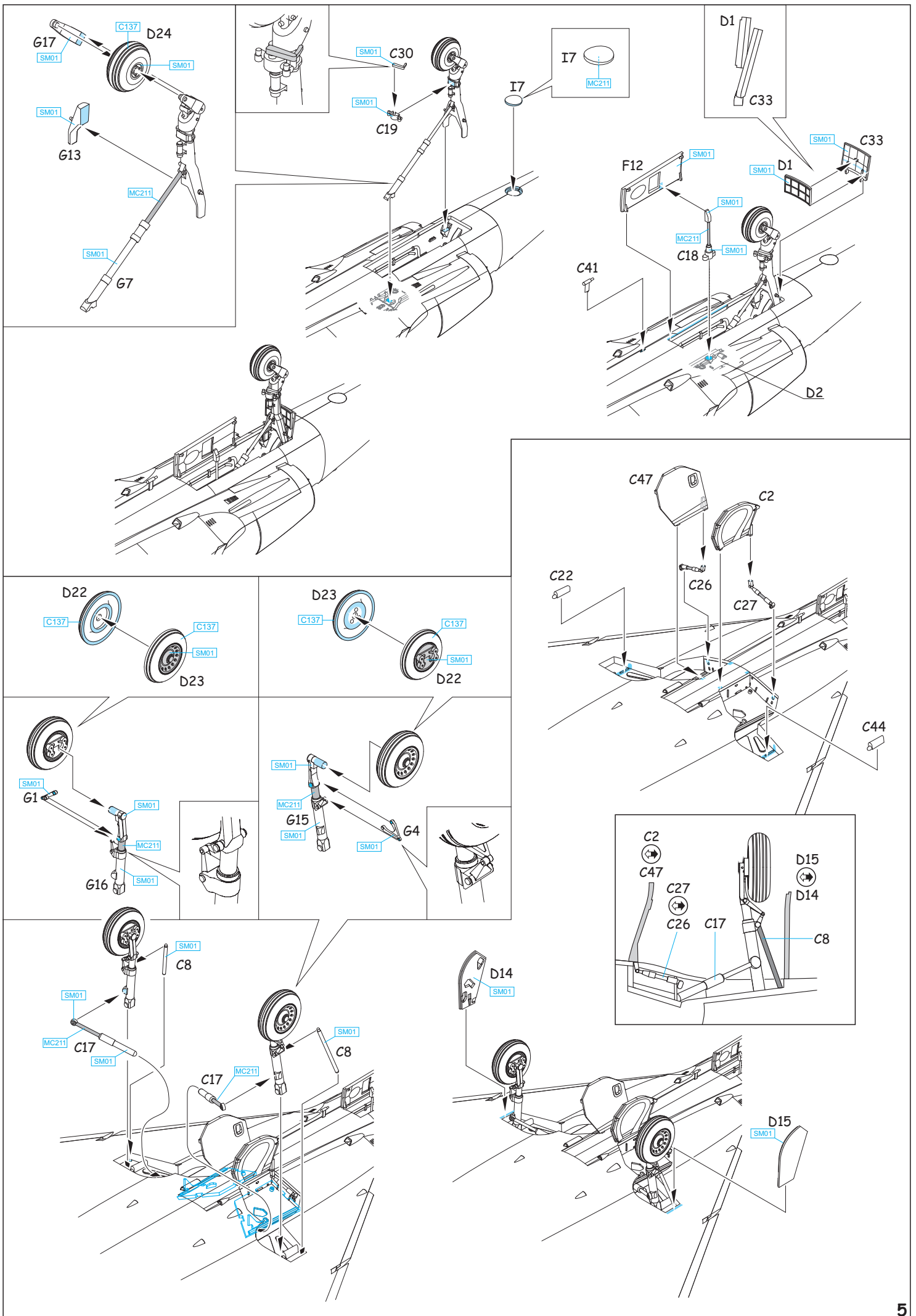
DO NOT GLUE ON  
THE TRAILING EDGE !!!  
NELEPIT !!!

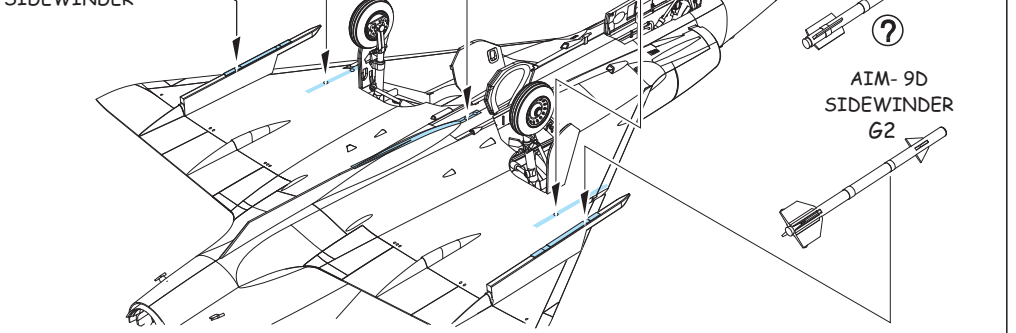
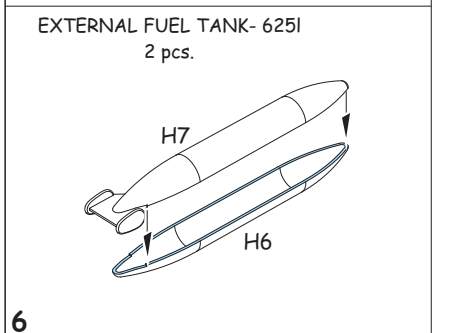
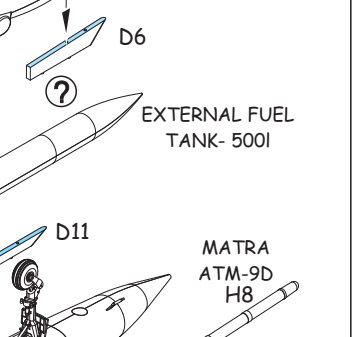
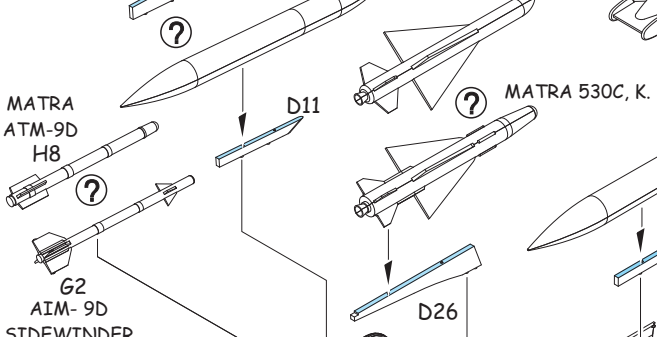
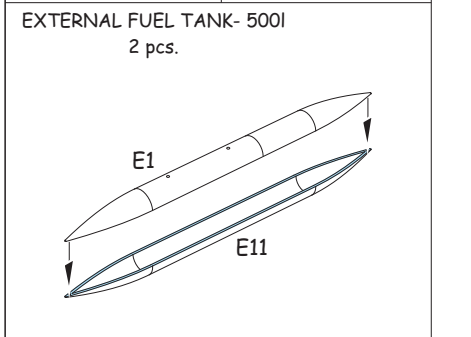
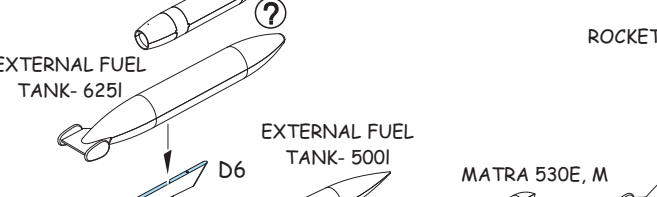
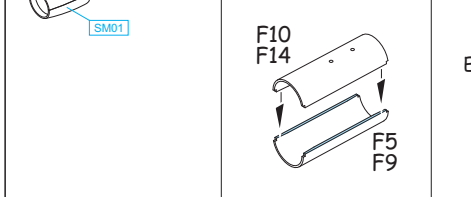
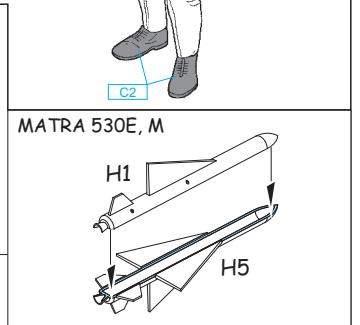
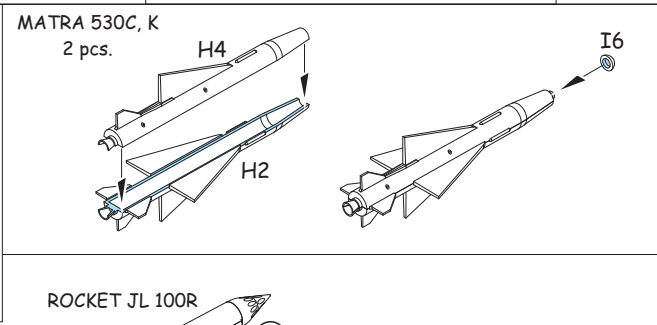
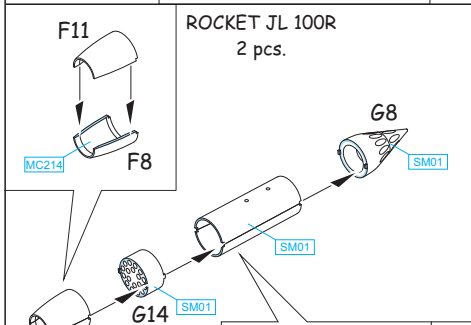
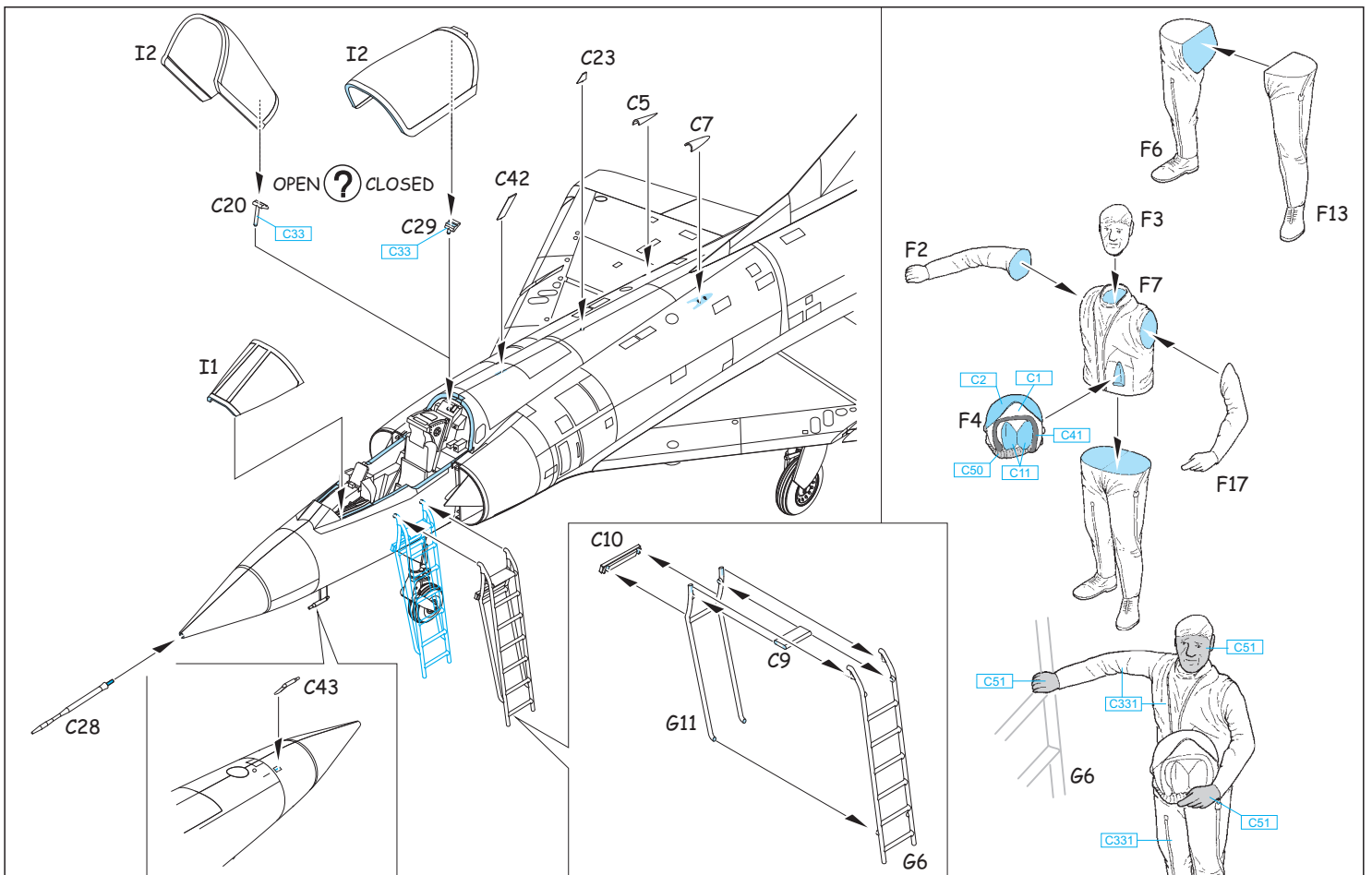


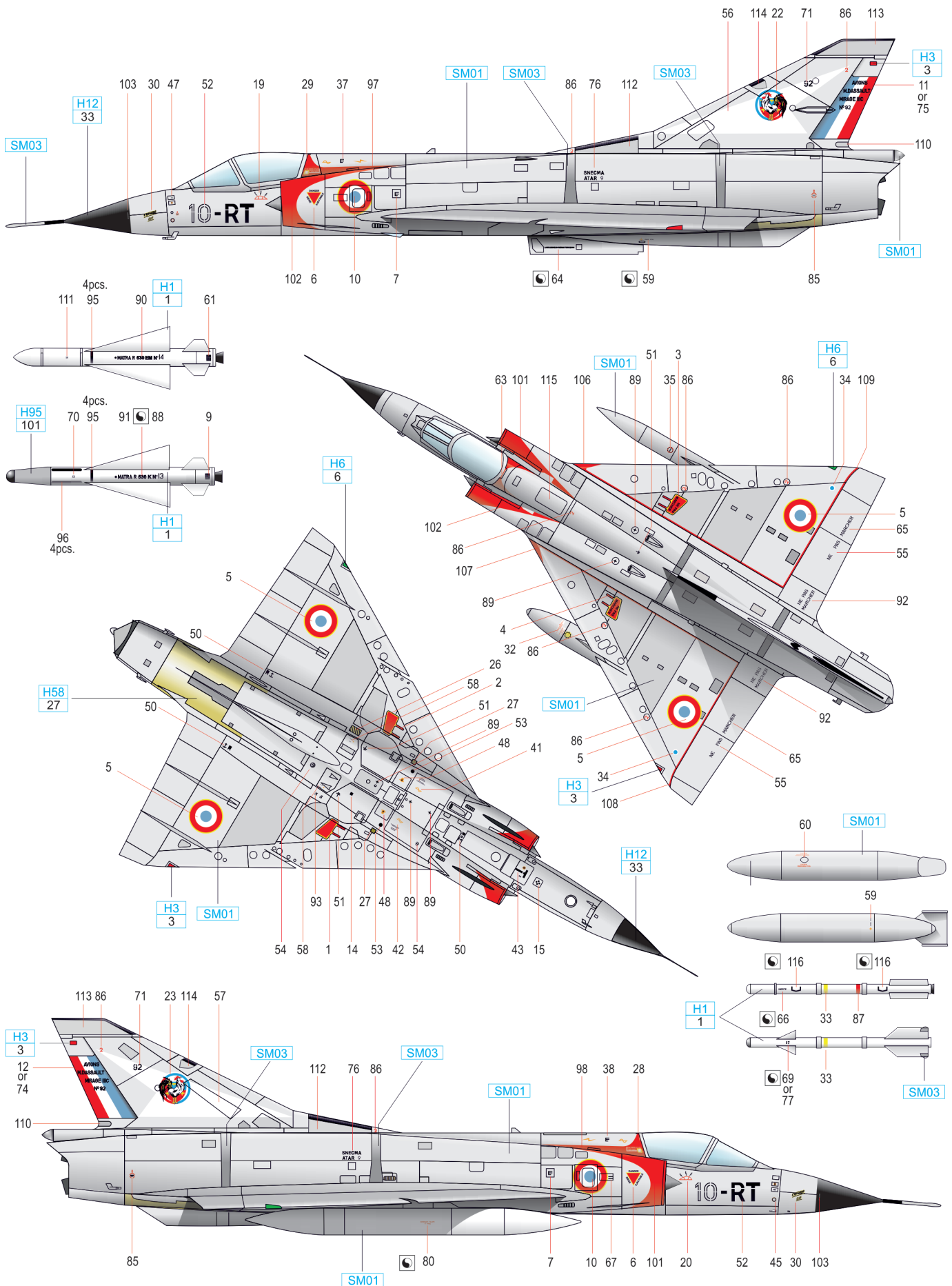
USE D5 IF AIM-9D SIDEWINDER PART G2  
OR MATRA WILL BE USED.  
SEE PAGE 6  
D5 - POKUD JE POUŽIT AIM-9D SIDEWINDER  
NEBO MATRA.  
VIZ. STR. 6

USE D5 IF AIM-9D SIDEWINDER PART G2  
OR MATRA WILL BE USED.  
SEE PAGE 6  
D5 - POKUD JE POUŽIT AIM-9D SIDEWINDER  
NEBO MATRA.  
VIZ. STR. 6









STEEL	SM03	WHITE	H1 1	RED	H3 3	BLACK	H12 33
ALUMINIUM	SM01	GRAY	H95 101	GREEN	H6 6	INTERIOR GREEN	H58 27

