



1:72 Supermarine Spitfire Mk.IXc

A02065A SCALE MODEL CONSTRUCTION KIT | Wingspan: 155mm Fuselage Length: 133mm | Two Decal Scheme Included | One Build Option

GB During 1941 the German Luftwaffe introduced the Focke Wulf Fw190A into service, this proving superior to the existing Spitfire Mk.Vb. A much needed, more powerful, version was required with a two speed, two stage supercharger - the Mk.VIIIc. Production difficulties would delay its entry into service, so a decision was taken to improve the Mk.V by adding the Merlin 61 (later the 63, 66 or 70) series engines. Driving a four-bladed propeller to absorb the extra power and standardising on the universal or "C" wing, other modifications included a larger radiator under the port wing, but retaining the Mk.V's fixed tail wheel. Early production aircraft were converted from Mk.V's and had the short carburettor intake, which gave way to the longer Aero-Vee intake on later aircraft. The Mk.IX could also carry under-wing racks for bombs or rockets for the ground attack role. There were several variants, denoted by their prefixes, the main versions were the F.IX fighter, F.IX low-altitude fighter and the HF.IX high-altitude fighter. These designations only denoted the altitude rating of the Merlin engine and were not indicative of the wing armament fitted. The aircraft proved a success in service and restored the balance of power in

favour of the RAF over the Luftwaffe. The aircraft operated in Europe and the Western Desert, flown by both RAF and Allied pilots. Armament ("C" wing): two 20mm Hispano cannon and four 0.303in (7.69mm) machine guns. A 500lb (227kg) bomb load could also be carried under the wings or fuselage.

Specification:

Wingspan: 36 ft. 10 in (11.22 m)

Length: 30 ft. 5 in (9.27 m)

Height: 11 ft. 5 in (3.48 m)

FR En 1941, l'armée de l'air allemande mit en service le Focke Wulf Fw190A, un chasseur plus performant que le Spitfire Mk.Vb. Il fallait donc introduire une version plus puissante dotée d'un compresseur en deux étages à deux vitesses - le Mk.VIIIc. Toutefois, parce que des problèmes de production retardèrent son entrée en service, on prit la décision d'armurer le Mk.V en y ajoutant la série de moteurs Merlin 61 (et par la suite les Merlin 63, 66 et 70).

Outre l'aile universelle en C, il y avait des modifications dont une hélice à quatre pales pour absorber la puissance supplémentaire et un radiateur élargi sous l'aile de babord. La roulette de queue fixe du Mk.V fut retenue. Les premiers avions de série étaient des Mk.V convertis avec la prise d'air courte du carburateur, remplacée par la prise d'air Aero-Vee plus longue des appareils ultérieurs. Le Mk.IX était également capable de porter sous les ailes des soutes à bombes ou roquettes pour son rôle d'attaque au sol. Il y en avait plusieurs variantes, indiquées par leur préfixe qui correspondait au moteur optimisé pour l'altitude décrite par les initiales, dont F.IX (avion de chasse), LF.IX (chasseur basse altitude) et HF.IX (chasseur haute altitude). Ces appellations n'indiquaient que l'altitude nominale du moteur et ne faisaient aucune référence à l'armement. Les avions remportèrent de grands succès en service : opérés

en Europe et au-dessus du désert de l'ouest par des pilotes britanniques et alliés, ils rétablirent l'équilibre des forces en faveur de la RAF. Armement (aile C) : deux canons Hispano de 20 mm et quatre mitrailleuses de 7,69 mm. Il était capable de porter 227 kg de bombes sous les ailes ou le fuselage.

Spécification:

Envergure : 11,22 m

Longueur : 9,27 m

Hauteur : 3,48 m

DE 1941 nahm die Luftwaffe die Focke Wulf Fw190A in Dienst, die sich der bestehenden Spitfire Mk.Vb als überlegen erwies. Damit wurde eine leistungsstärkere Version mit einem zweistufigen Zweistufen Ladegebläse dringend nötig - das Ergebnis war die Mk.VIIIc. Auf Grund von Fertigungsproblemen verzögerte sich jedoch die praktische Einführung. Deshalb wurde entschieden, die Mk.V durch den Einsatz eines Merlin Motors der Reihe 61 (später dann der Reihen

63, 66 oder 70) zu verbessern. Nun mit einem Vierblatt-Propeller zur Aufnahme der zusätzlichen Motorkraft angetrieben und standardmäßig mit dem elliptischen Universallügel oder „C“-Flügel ausgestattet, wurden weitere Änderungen vorgenommen. Dazu gehörte auch ein größerer Kühler unter dem Flügel am Backbord, doch wurde das fest montierte Heckrad der Mk.V beibehalten. Frühere serienmäßig gefertigte Flugzeuge wurden aus bestehenden Mk.V Maschinen umgerüstet. Sie hatten einen kurzen Ansaugstutzen am Vergaser, der später von einem länger ausgeführten Aero-V-Einlass abgelöst wurde. Die Mk.IX konnte auch mit unter den Flügeln montierten Bomben- oder Raketenträgern für Bodenangriffe ausgestattet werden. Mehrere Varianten wurden gebaut, die an ihren vorangestellten Kennzeichen zu unterscheiden sind. Die Hauptversionen waren das Jagdflugzeug F.IX, der Tiefflugjäger LF.IX und der Höhenjäger HF.IX. Diese Kennzeichnung mit unterschiedlichen Anfangsbuchstaben bezog sich aber bloß auf die Höheneinstufung der Merlin Motoren und stand nicht mit der an den Flügeln getragenen Waffen im Zusammenhang. Die Flugzeuge dieses Typs erwiesen

sich erfolgreich im Einsatz, was dazu führte, dass sich das Kräfteverhältnis wieder zugunsten der RAF über die Luftwaffe wendete. Das Flugzeug wurde in Europa und im westlichen Wüstengebiet von Nordafrika sowohl von der RAF als auch von Piloten der Alliierten geflogen. Bewaffnung (mit „C“-Flügel): Zwei 20 mm Hispano Kanonen und vier 7,69 mm Maschinengewehre. Eine Bombenlast von 227 kg konnte unter den Flügeln oder am Rumpf mitgeführt werden.

Spezifikation:

Spannweite : 11,22 m

Länge : 9,27 m

Höhe : 3,48 m



**HORNBY
HOBBIES**

FOR BEST RESULTS:

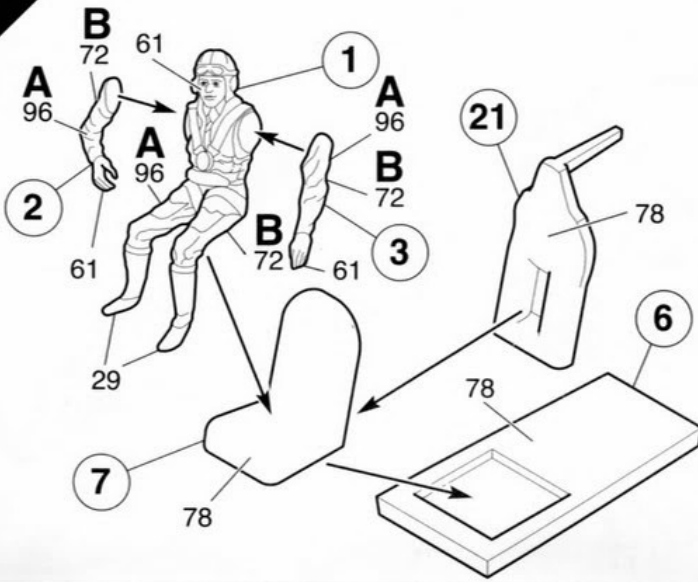
Surfaces to be painted should be clean - before parts are removed from the sprue, wash in warm, soapy water, rinse and dry thoroughly. Stir paints thoroughly before use.

PLEASE NOTE:

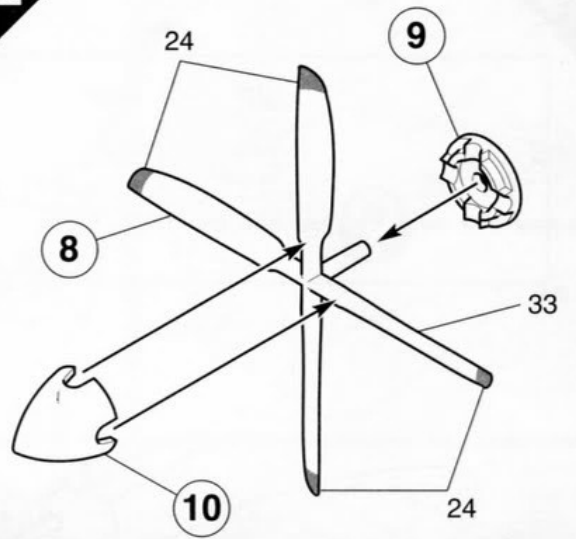
Some parts in the kit may not be required to build the model specified.



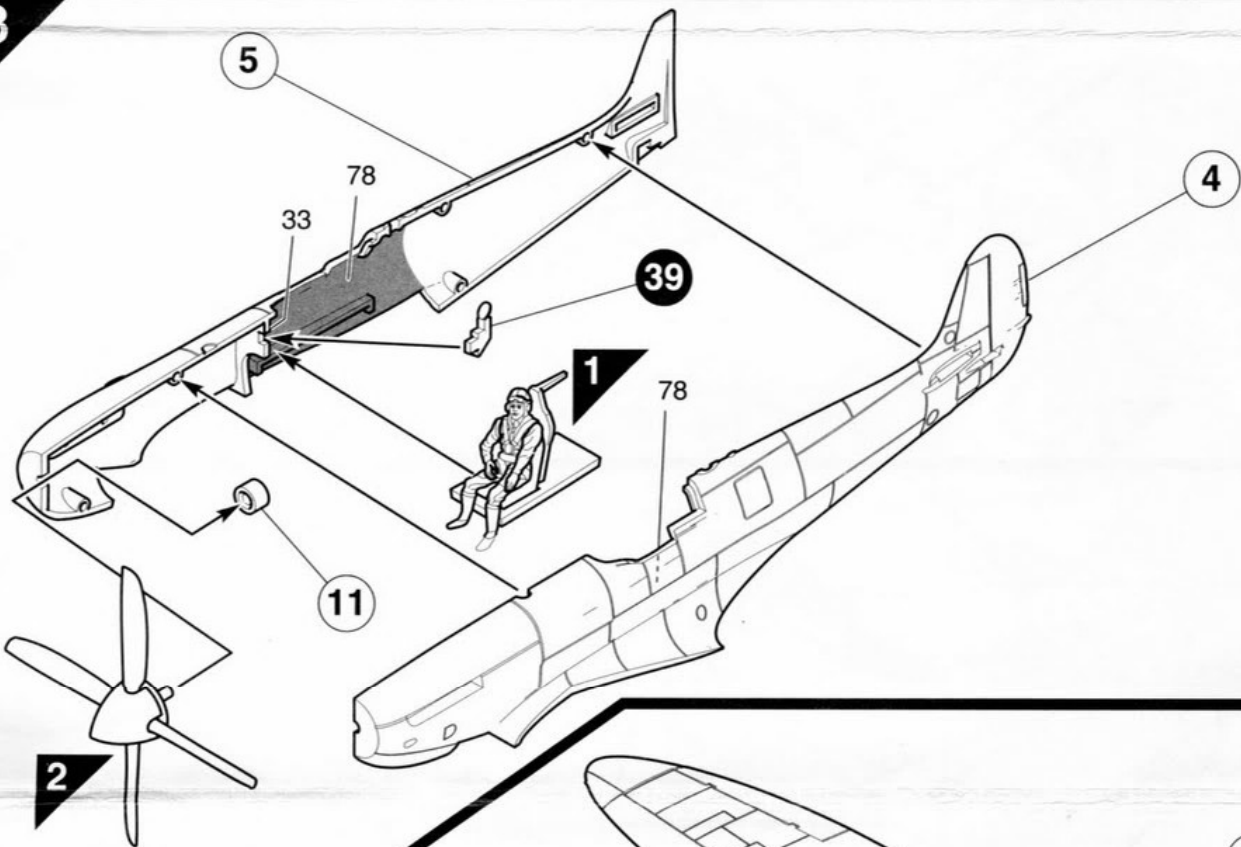
1



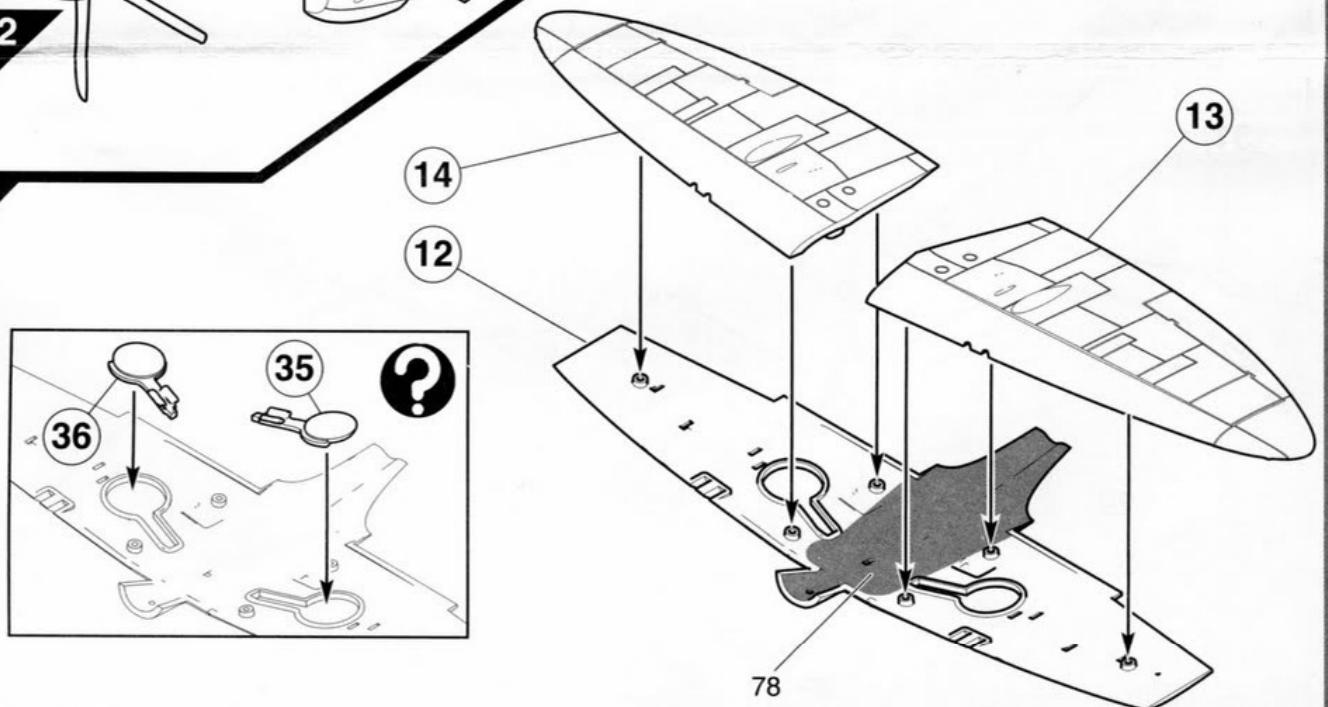
2



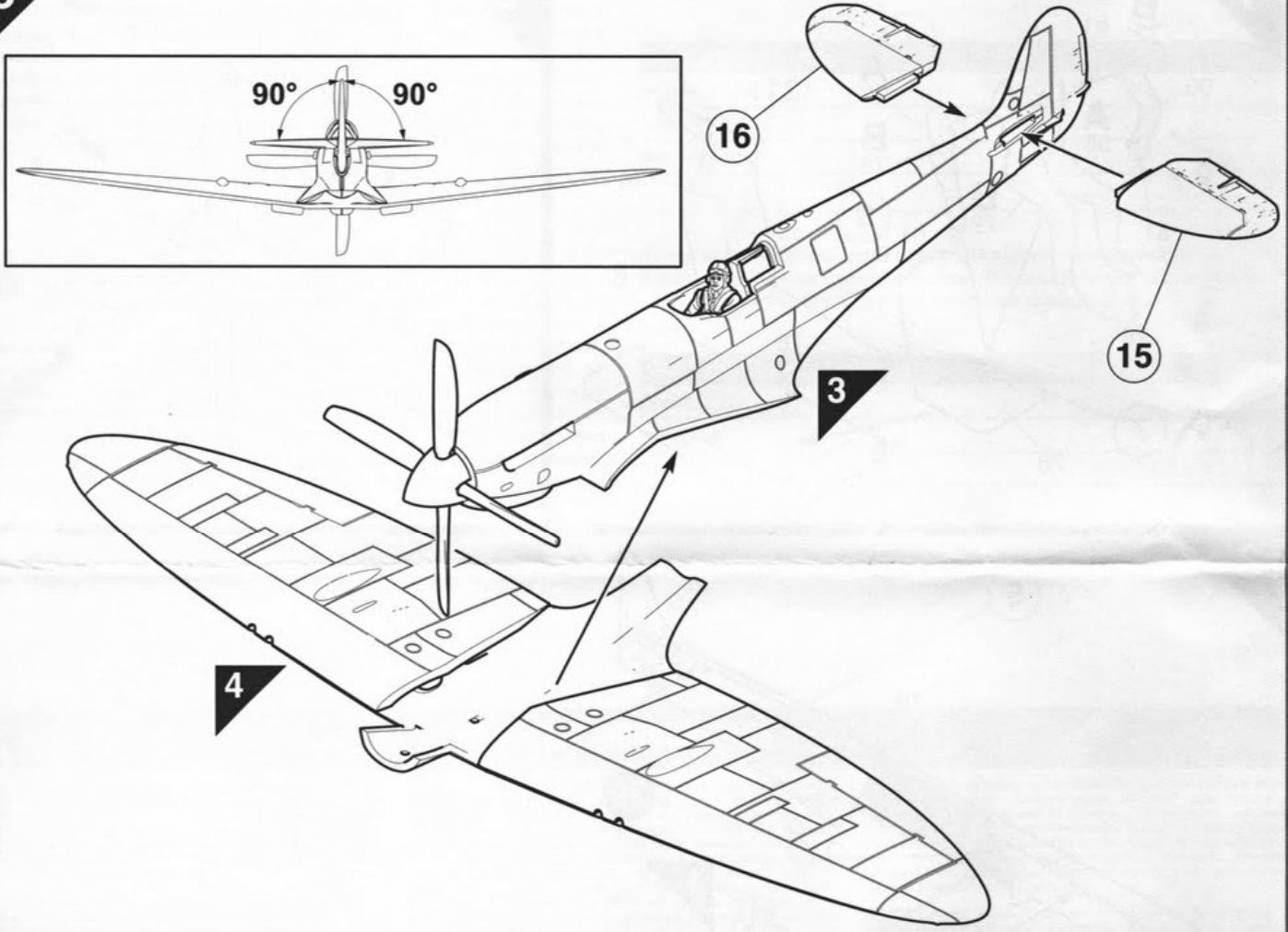
3



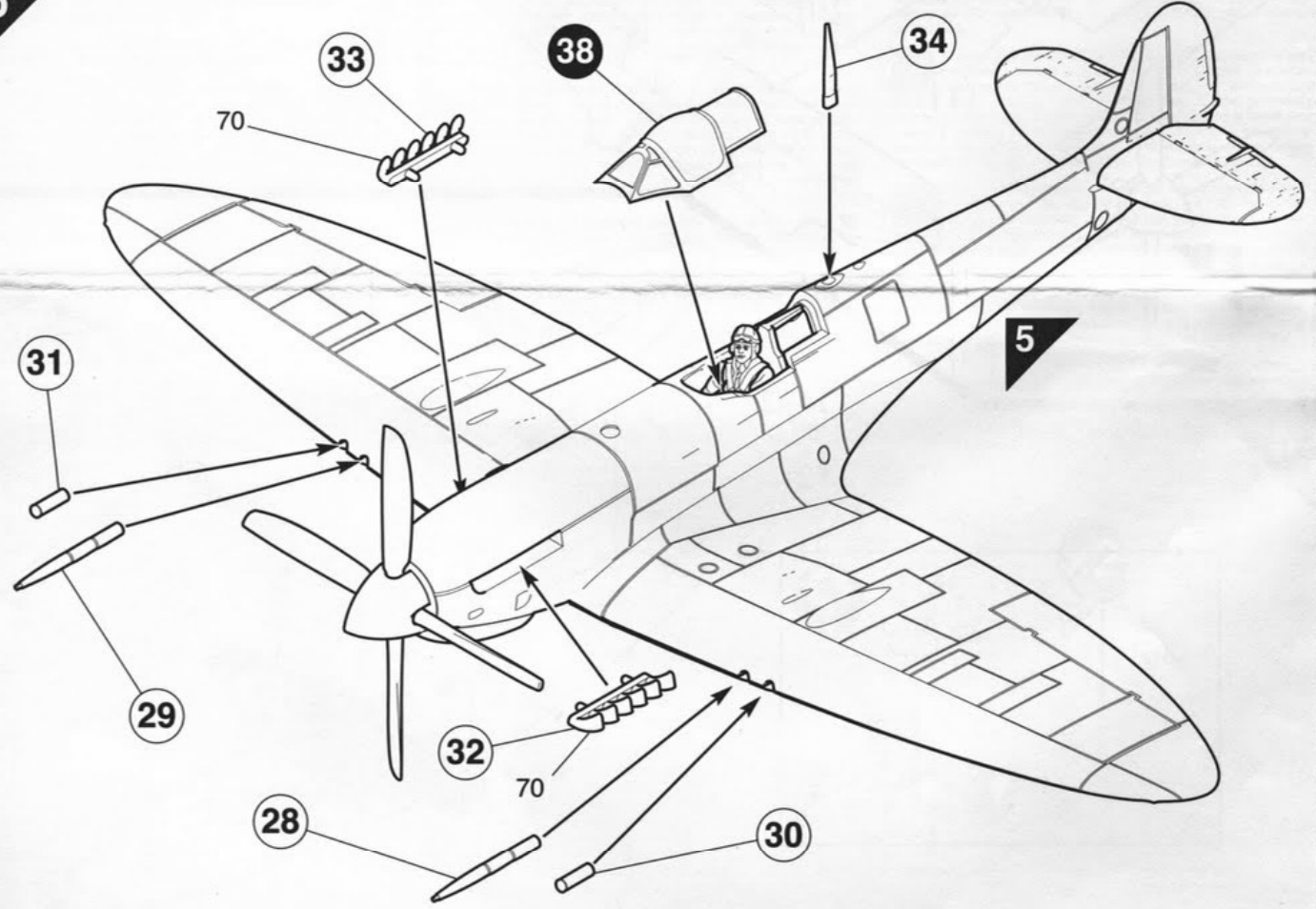
4

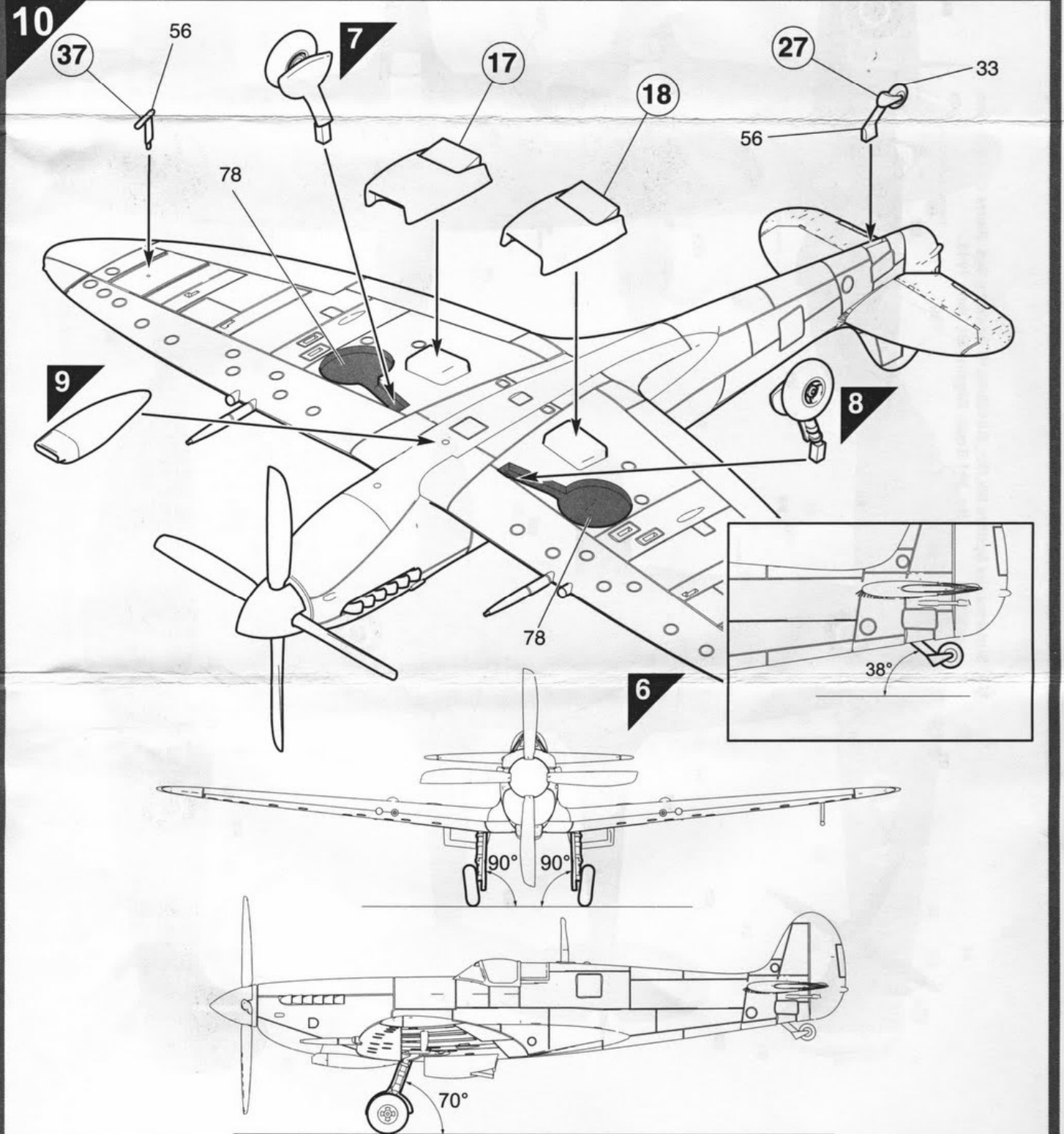
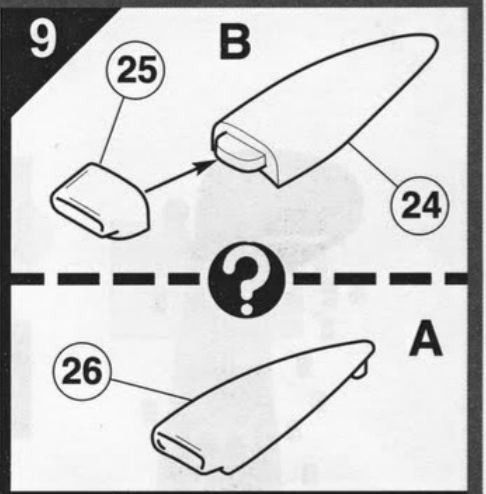
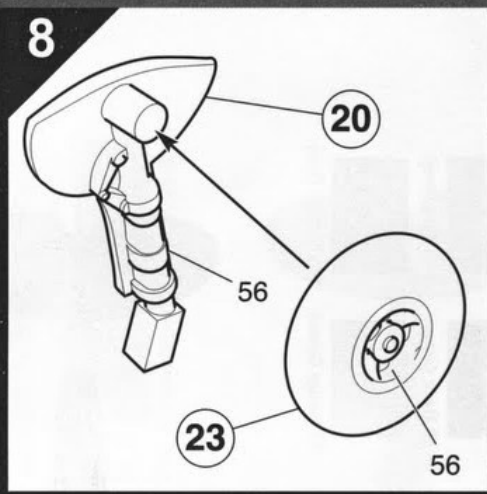


5



6





B Supermarine Spitfire Mk.IXc, MA574/A, GC. I/7 'Provence', Dijon, September 1944.

