

MENG

GERMAN MAIN BATTLE TANK 德國“豹”2A4主戰坦克

LEOPARD 2 A4



1/35
SCALE



德國“豹”2A4主戰坦克

20世紀60年代初期，是華約集團的鼎盛時期，數萬輛T系列坦克厲兵秣馬，隨時可能越過柏林牆西進。裝備115mm U-5TS滑膛炮的T-62主戰坦克令北約國家人心惶惶。在T-62面前，M48顯得脆弱不堪，即便是M60、“豹”1也嘗不到多少甜頭。北約各國必須拿出更為先進的坦克以對抗華約的鋼鐵洪流。

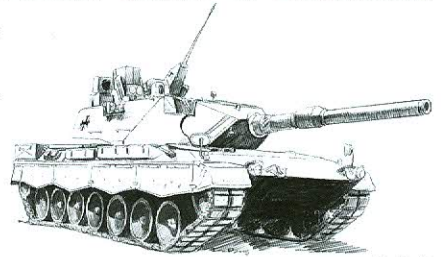
1963年8月，美國及聯邦德國簽署合作備忘錄，共同研發兩國未來使用的主戰坦克，此項目被稱為“70年代主戰坦克”（MBT-70/KPz 70）。意欲打造全世界最先進坦克的兩國，對此項目提出了近乎瘋狂的技術要求。炮射導彈、自動裝彈機、液氣懸挂均出現在了需求列表中。1967年登場的樣車造型前衛，為了提高隱蔽性，車體非常低矮，就連駕駛員都需要坐在炮塔裏；液氣懸挂可以自如調整懸挂高度，方便提升隱蔽性或越野能力；主炮選擇了152mm口徑的XM150炮彈/導彈兩用炮管；輔助武器則是20mm口徑高射機關炮。可惜，這些前衛的技術中看不中用：XM150主炮性能平平，僅與120mm滑膛炮性能類似；駕駛員在炮塔中根本無從辨別方向；液氣懸挂可靠性低下；自動裝彈機也完全達不到性能要求。性能不達標，研發經費倒是超出預算數倍，再加之雙方對於主、輔武器和動力系統的選擇都存在嚴重分歧，MBT-70/KPz 70項目自1969年起逐漸被冷落，1971年正式終止。



MBT-70

雖說兩國的合作備忘錄並不允許任何一方獨立研制新型坦克，可德國可沒閒着，以升級“豹”1的名義秘密進行新型坦克研制，此計劃的承包商是克勞斯·瑪菲（Krauss-Maffei GmbH）。1969年最早的兩輛樣車下綫，外形像極了“豹”1A3/A4。隨後德國也將炮彈/導彈兩用主炮列入考慮，采用炮彈/導彈兩用主炮的版本叫做“牡野豬”（Eber）；傳統主炮版本則稱為“野豬”（Keiler）。1971年，德國正式對外公布了新型主戰坦克的研制計劃，新型主戰坦克被命名為“豹”2。依舊由克勞斯·瑪菲作為總承包商，聯合萊茵金屬（Rheinmetall GmbH）、威格曼（Wegmann & Co）、保時捷（Porsche AG）共同進行研發。政治家們希望“豹”2能盡可能多的繼承MBT-70/KPz 70的技術，好顯得MBT-70的研制經費沒白白浪費。可事實上“豹”2采用的是傳統主炮，設計基本是從頭開始的，祇有動力系統繼承自MBT-70項目。

1972至1974年間，克勞斯·瑪菲總計制造了17輛樣車，樣車炮塔的外形依然類似于“豹”1A3/A4，但車體已經有了很大的變化。在這17輛樣車中，10輛裝有萊茵金屬105mm綫膛炮，其餘樣車安裝萊茵金屬120mm滑膛炮，其中1輛炮塔頂上還裝有1門20mm高射機關炮。第一批“豹”2樣車在試驗中表現不俗，這再次引起了美國軍方的注意，兩國于1974年再次簽署備忘錄，主要是針對兩國主戰坦克部件的標準化。

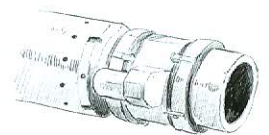


豹2樣車
Leopard 2 Prototype

在1973年的贖罪日戰爭（Yom Kippur War）中，阿拉伯國家使用蘇制反坦克導彈給以色列坦克部隊制造了巨大損失，引起各國軍方高度重視。德國也將“豹”2重量的設計指標由MLC50提升至MLC60，加強裝甲以提升防護能力。1976至1977年，第二批4輛“豹”2樣車下綫。因為加強裝甲防護的關係，造型相比第一批有了很大的變化。特別是炮塔，采用了垂直裝甲的全新設計，量產型“豹”2的神韻初現端倪。這一批次的樣車也被稱為“豹”2AV，AV（Austere Version）意為簡化版，指的是火控系統的減化。

1976年，1輛“豹”2AV整車及1個底盤被運往美國，參與與XM1的對比測試，獲勝一方有望獲得美國軍方的採購合同。“豹”2AV與XM1進行了全方位的比較，測試結果表明“豹”2AV在火力、機動性上占優，防護能力則遜于XM1。最後評審組將100餘項測試整合成爲17個評審標準，并宣稱“豹”2AV祇有6項達標，而XM1却有16項達標，選擇發展XM1作為美軍下一代主戰坦克。測試結果引發了德國方面的強烈不滿，認爲評價標準不透明，存在暗箱操作。

1977年對於“豹”2來說是極其重要的一年，在這一年中“豹”2坦克正式定型，3輛預生產型下綫；克勞斯·瑪菲作為主承包商獲得了生產“豹”2坦克的合同。在1800輛訂單中，克勞斯·瑪菲生產990輛，其餘810輛由馬克公司（Maschinenbau Kiel GmbH）制造。1800輛“豹”2訂單分爲5個生產批次：第1批次380輛，1979年開始生產時尚未安裝處於研制階段的熱成像瞄準鏡，但爲該鏡留有安裝位置和接口，車上裝有PZB200型微光觀瞄儀器。第2批次450輛，1982年開始生產，配備熱成像瞄準鏡，取消了橫風傳感器、提高了車長周視儀的高度。第三批次300輛，



炮口校準系統
Muzzle Reference System

1983年開始生產，其標準與第二批基本相同。第四批次300輛，1984年開始生產，採用了新型SEM80/90車用電臺，取消了炮塔左側的裝填口，並將此開口焊死。第5批次370輛，1985年開始生產，裝有數字式火控電腦，配有彈道程序，還裝有訓練使用的射擊模擬器接口和自動滅火抑爆系統，拖帶輪位置也進行了調整。經歷這次改進後“豹”2獲得了正式的型號變更——“豹”2A4。此後軍方又追加了3個批次325輛“豹”2A4的訂單，第6批更換了車體前側箱型裙板，第8批次則修改了側裙樣式，並在炮口加裝了炮口校準系統。至1992年，德國完成了8批次總計2125輛“豹”2系列坦克的生產，最早的四個批次也升級成爲“豹”2A4。

德國“豹”2A4主戰坦克，長9.67m，寬3.7m，戰鬥全重55t；採用間隙複合裝甲；裝備萊茵金屬44倍徑120mm滑膛炮，載彈42發；安裝EMES15炮長瞄準鏡、PERI-R17車長周視儀、數字式火控電腦；使用MTU MB873Ka-501柴油發動機，功率1500hp；使用倫克(Renk) HSWL 345自動變速箱，最高時速72km/h。

German Main Battle Tank Leopard 2 A4

The Warsaw Pact was in its golden age in the early 1960s when tens of thousands of T series tanks were ready to cross the Berlin Wall and advance westward at any time. T-62 MBT equipped with a 115mm U-5TS smooth-bore gun caused the panic in NATO countries. Compared to T-62, M48 seemed very vulnerable. Even M60 and Leopard 1 were not in a position of much advantage. NATO countries must develop more advanced tanks to counter the threat of the armor of the Warsaw Pact.

In August 1963, the United States of America and the Federal Republic of Germany signed a cooperation memorandum for the joint development of a main battle tank for the future. The program was known as Main Battle Tank/Kampfpanzer-70 (MBT-70/KPz 70). As the two countries planned to make the most advanced tank in the world, they proposed almost crazy technical requirements, like gun-launched missiles, automatic loader and hydro-pneumatic suspension. The prototype first showed up in 1967. Its hull was so low that the driver needed to sit inside the turret. Height of the hydro-pneumatic suspension could be adjusted freely, so it's easier for the tank to hide. The tank could also have better off-road capability. The prototype was fitted with a 152mm XM150 main gun which could fire both missiles and normal ammunition. Its secondary armament was a 20mm anti-aircraft cannon. However, these techniques were impractical. The performance of the XM150 main gun was similar to that of a 120mm smoothbore gun. The driver inside the turret couldn't identify directions. The hydro-pneumatic suspension was not reliable. The automatic loader couldn't meet its performance requirements. The tank's performance couldn't meet requirements, but its cost was several times of the budget. What's more, both sides had vigorous disagreement over the choice of main & secondary armament and the power system. MBT-70/KPz 70 program was gradually neglected from 1969 and finally terminated in 1971.

Though the memorandum didn't allow a national tank development program, West Germany granted a contract to Krauss-Maffei GmbH to secretly develop a new tank in the name of upgrading Leopard 1. In 1969, the first two prototypes were finished. They looked very much like Leopard 1 A3/A4. Later, West Germany also took into consideration the main gun which could fire both normal ammunition and missiles. The version using such a main gun was called Boar (Eber) and the version with traditional main gun Wild Boar (Keiler). In 1971, West Germany formally published the development plan of a new main battle tank, and designated the tank as Leopard 2. Again Krauss-Maffei GmbH was chosen as the main contractor. The other companies were Rheinmetall GmbH, Wegmann & Co and Porsche AG. Politicians hoped that Leopard 2 should inherit as many technologies from MBT-70/KPz 70 as possible, so as to show that the cost of MBT-70 wasn't wasted. However, in fact, Leopard 2 used a traditional main gun. Its design started over and the only thing from MBT-70 program was the power system.

Between 1972 and 1974, Krauss-Maffei GmbH built 17 prototypes. Their turrets still looked like the ones of Leopard 1 A3/A4, but their hulls changed a lot. 10 of these 17 prototypes were fitted with a Rheinmetall 105mm rifled gun, and the rest were with a Rheinmetall 120mm smoothbore gun. One of them was fitted with a 20mm anti-aircraft cannon on the top of its turret. Good performance of the first batch of Leopard 2 prototypes in tests attracted the United States. The two nations signed a memorandum again in 1974 to standardise certain components of both nations' main battle tank.

During the Yom Kippur War in 1973, Israeli armor troops suffered a heavy loss from the Soviet-made anti-tank

missiles used by Arab armies. After analyzing the results of that war, Germany raised the weight limit of Leopard 2 from MLC50 to MLC60 and strengthened its armor protection. Four second batch Leopard 2 prototypes were finished between 1976 and 1977. Because of the improved armor protection, this batch was greatly different from the first batch in exteriors. The turret had brand new vertical armor, a feature of the serial production Leopard 2. Prototypes of this batch were designated as Leopard 2 AV (Austere Version) with the simplification of the fire control system.

In 1976, a Leopard 2 AV and a chassis were sent to USA for comparison tests with XM1. The winner would receive the U.S. military procurement contract. Through the comprehensive comparisons, Leopard 2 AV was superior in firepower and field mobility but inferior in armor protection. At last, the evaluation group integrated more than one hundred tests into 17 evaluation standards, and claimed that Leopard 2 AV had only reached six standards while XM1 had sixteen. So they selected XM1 as the next generation main battle tank of U.S. troops. The results led to Germany's strong dissatisfaction.

The year of 1977 was extremely important for Leopard 2. In this year, Leopard 2 design was finalized and 3 pre-production vehicles were finished. Krauss-Maffei GmbH was chosen as the main contractor. Among the 1,800 Leopard 2s ordered, 990 were produced by Krauss-Maffei GmbH and the other 810 were built by Maschinenbau Kiel GmbH. Those 1,800 Leopard 2s were delivered in five batches: production of 380 Leopard 2s of the first batch started in 1979. The thermal sight was not ready at that time, but all tanks were prepared for its installation later. Those tanks were installed with the PZB200 low light level TV system. Production of 450 Leopards of the second batch began in 1982. They were fitted with the thermal sight. The crosswind velocity sensor was deleted and the commander's panoramic sight was raised. Production of 300 Leopard 2s of the third batch started in 1983. They were basically the same as the second batch tanks. Production of 300 Leopard 2s of the fourth batch started in 1984. They were installed with a new SEM 80/90 VHF radio. The ammunition supply hatch in the left side of the turret was cancelled and welded shut. Production of 370 Leopard 2s of the fifth batch started in 1985. They were fitted with fire control computers, fire simulator interface for training and an automated fire and explosion suppression system. Return rollers were relocated. The Leopard 2s of this batch were formally designated Leopard 2 A4. After that, another three batches of 325 Leopard 2 A4 tanks were ordered. Box-shaped forward sections of the side skirts were introduced in the sixth batch. The side skirts were modified on the vehicles of the eighth batch and a muzzle reference system was installed on those vehicles. Germany finished the production of all eight batches of 2,125 Leopard 2s in 1992 and the first four batches were also upgraded to Leopard 2 A4.

German Leopard 2 A4 MBT is 9.67m long, 3.7m wide with a combat weight of 55t. It's installed with spaced multi-layer composite armor. It's equipped with a Rheinmetall 120mm L/44 smoothbore gun and 42 rounds. It's installed with the EMES15 gunner's sight, PERI-R17 commander's panoramic sight and a digital fire control computer. It has a 1500hp MTU MB873Ka-501 diesel engine and a Renk HSWL 345 automatic transmission. Its maximum speed is up to 72km/h.

レオパルト2A4主力戦車

20世紀60年代初期はワルシャワ条約機構の全盛期です。数万両のTシリーズ戦車は、いつでもベルリンの壁を破壊し西に侵攻することができます。115mmU-5TS滑腔砲を装備したT-62主力戦車はNATOの諸国をびびらせます。T-62には、M48が弱すぎ、M60とレオパルト1でもかきません。これに対抗するため、NATOの諸国では今までにない最新の技術を盛り込んだ戦車開発の必要性が叫ばれるようになります。

1963年8月、アメリカとドイツ連邦は開発協定を結び、MBT-70/KPz 70の共同開発プロジェクトを開始しました。世界一の戦車を開発しようとしていた両国は、厳しい技術要求を出しました。主砲から発射できる対戦車ミサイル、自動装填装置、油気圧式サスペンションはすべて要求されました。1967年に登場した試作車は目新しい構造で、見つからないように車体が低くなり、操縦手でも砲塔内に収まっていた。油気圧式サスペンションは自由に車高を調整し、隠蔽性と不整地走行能力を高めることができました。主砲は152mmXM150ガンランチャー、副武装は20mm対空機関砲を装備しました。しかし、これらの装備は見るだけでした。主砲の152mmXM150ガンランチャーは120mm滑腔砲の性能とほぼ同じでした。操縦

手が砲塔内にいると方向感覚を喪失するという問題がありました。油気圧式サスペンションは信頼性低く、自動装填装置も性能の要求を満たさなくなりしました。性能不足、開発経費が予算の数倍となり、双方も武装とエンジンシステムにおいてそれぞれ主張したため、MBT-70/KPz 70の開発プロジェクトは1969年から進まなく、1971年に中止されました。

開発協定で、新型戦車の独自開発は許可されませんでした。ドイツはレオパルト1の改良という名目でひそかに新型戦車を開発しました。開発はクラウス＝マッフアイ(Krauss-Maffei GmbH)社によって始められました。1969年に最初の試作車は2両生産され、見た目がレオパルト1A3/A4にそっくりでした。その後、ドイツも対戦車ミサイルを発射できる主砲の発想を提出しこれを「エーベル」(Eber)と呼び、伝統的な主砲を「ケーラー」(Keiler)と呼びました。1971年に新型戦車の開発計画は正式に発表され、新戦車の名称はレオパルト2と決定されました。製造にはクラウス＝マッフアイ社を中心にラインメタル(Rheinmetall GmbH)、ヴェクマン(Wegmann & Co.)とボルシェ(Porsche A.G.)などが携わっていました。経費が無駄にならないようにレオパルト2はできる限りMBT-70/KPz 70の技術を採用すると、政治家たちは考えました。しかし、実はレオパルト2は伝統的な主砲を装備し、あらためて設計されました。エンジンシステムはMBT-70のものを採用させました。

1972年から1974年まで、クラウス＝マッフアイ社により試作車は17両生産されました。砲塔はレオパルト1A3/A4に似ていましたが、車体は大きく変わりました。17両の試作車は、10両がラインメタルの105mm火砲を採用しました。ほかの車両はラインメタルの120mm滑腔砲を採用し、1両の試作車は砲塔上部にまた20mm対空機関砲を装備しました。第1バッチのレオパルト2はテストでよくできて、アメリカに注目されました。1974年には再び新型戦車の共同生産について覚書が交わされました。

1973年のヨム・キブル戦争(Yom Kippur War)で、アラブ諸国はソ連製の対戦車ミサイルでイスラエル軍の戦車部隊に多大な損害を与えて、各国軍の注目を浴びていました。レオパルト2は重量の指標MLC50からMLC60に増加し、装甲を強化されて防護能力が向上しました。1976年から1977年に、第2バッチのレオパルト2は4両生産されました。装甲の防護能力が高まったため、第1バッチの車両と比べ、外形はずいぶん変わり、特に砲塔は垂直装甲の設計を採用しました。生産型レオパルト2の姿を見せました。このバッチの試作車はレオパルト2AVと呼ばれました。AV(Austere Version)は簡略化バージョンという意味で、簡略化された射撃管制装置を装備したのです。

1976年に1両のレオパルト2と1つのシャーシはテストのためにアメリカに送られました。うまくできたらアメリカ軍側に発注される可能性があります。レオパルト2はXM1と全面的に比べて、テストの結果によると、レオパルト2AVは火力と機動性の面で優れましたが、防護能力の面ではXM1ほど高くありません。最後100余りのテストは17の審査基準をまとめられました。レオパルト2AVは6つしか合格しませんが、XM1は16の審査基準に達しました。そのため、XM1はアメリカの次世代の主力戦車として選ばれました。ドイツはテストの結果に不満で、テストには裏工作があり不公平だと考えました。

1977年はレオパルト2にとって重要な一年だといえます。この一年間に、レオパルト2は正式に確定され、生産型車両を3両完成されました。クラウス＝マッフアイ社は主な請負業者として生産契約を結びました。発注した1800両には、990両がクラウス＝マッフアイ社により生産され、810両がマシーネンバウ・キール(Maschinenbau Kiel GmbH)により生産されました。第1バッチ生産車両は、380両が生産されました。1979年にパッシブ式赤外線暗視装置の開発が間に合わなかったため、砲塔防盾の上部にPZB200 LLLTV(低光量TVカメラ)を搭載しました。第2バッチ生産車両は、1982年から450両が生産されました。赤外線暗視装置を搭載し、環境センサーを内蔵式に変更し、車長用サイトを上昇しました。第3バッチ生産車両は第2バッチと同じで、1983年から300両が生産されました。第4バッチ生産車両は、1984年から300両が生産されました。無線機を新型のSEM80/90デジタル通信機とし、砲塔左側面の弾薬補給用ハッチを塞いでいました。第5バッチ生産車両は、1985年から370両が生産されました。弾道計算プログラム付きのデジタル射撃管制装置を搭載し、新型の消火システムを導入し、上部支持輪の位置も変更されました。改良されたレオパルト2は正式にレオパルト2A4と名づけられました。その後、軍側は3バッチ325両のレオパルト2A4を追加しました。第6バッチ生産車両はサイドスカート前半の箱型部分の形状が変更されました。第8バッチ生産車両はサイドスカートが山切りから一直線に換えられ、砲口照合器を装備されました。1992年までに8バッチ計2125両のレオパルト2は生産されました。A4以前の車両も改良が行われ全てA4扱いとなっています。

ドイツ主力戦車レオパルト2A4は全長9.67m、全幅3.7m、戦闘重量55t。複合装甲を採用、ラインメタルの44口径120mm滑腔砲(弾数42発)を装備、砲長用EMES15照準器、車長用旋回可能なPERI-R17照準器とデジタル射撃管制装置を搭載、出力1500hpのMTU MB873Ka-501ディーゼルエンジンを装備、レンク(Renk)社製HSWL 345オートマチックトランスミッションを採用、最大時速72km/h。

В начале 1960-х годов, когда десятки тысяч танков серии Т были готовы преодолеть Берлинскую стену и устремиться на Запад, Организация Варшавского Договора переживала свой золотой век. Основной танк Т-62 был оснащен 115мм У-5ТС гладкоствольной пушкой, чьи характеристики вызывали серьезную обеспокоенность в странах НАТО. По сравнению с Т-62, танки М48 казались весьма уязвимыми. Даже М60 и Леопард 1, по сравнению с Т-62, не обладали подавляющим преимуществом. Странам НАТО требовались более совершенные машины для парирования угрозы со стороны бронетанковых сил ОВД. В августе 1963 года, США и ФРГ подписали меморандум о сотрудничестве для совместного создания в будущем основного боевого танка. Программа известна как «основной боевой танк/Kampfpanzer - 70 (МВТ-70 / Krz 70)». Когда эти две страны планировали создание самого совершенного танка в мире, они сформулировали очень высокие и амбициозные технические требования, такие как возможность стрельбы ракетами из орудия, автомат заряжания и гидропневматическая подвеска. Первый прототип появился в 1967 году и обладал настолько низким силуэтом, что механик-водитель размещался внутри башни. Высота гидропневматической подвески регулировалась в весьма широком диапазоне, повышая проходимость танка и облегчая маскировку на местности. Прототип был оснащен 152-мм пушкой XM150, способной использовать как ракеты, так и обычные боеприпасы. Из вспомогательного вооружения в наличии имелась 20мм зенитная пушка. Тем не менее характеристики пушки были невысоки и мало отличались от характеристик 120-мм гладкоствольной пушки. Водитель внутри башни с трудом ориентировался в пространстве и не мог выдерживать направление движения, а гидропневматическая подвеска не была надежной в достаточной степени. Автомат заряжания не соответствовал требованиям к производительности. Характеристики танка в целом не соответствовали требуемым, при этом стоимость его разработки в несколько раз превысила отведенный бюджет. Более того, возникли серьезные разногласия по выбору основного и вспомогательного вооружений, а также вида используемого топлива. В итоге программе МВТ-70/Крз.70 с 1969 года уделялось все меньше внимания и наконец в 1971 работы были свернуты.

Хотя соглашение обязывало страны сотрудничать и не позволяло Германии самостоятельно заниматься разработкой нового танка, тем не менее тайно был заключен контракт с фирмой Krauss-Maffei GmbH на разработку нового танка для замены танка Леопард 1. В 1969 году первые два прототипа были закончены. Внешне они были очень похожи на Леопард 1 А3 / А4. Позже Западная Германия также учла концепцию универсального орудия, которое могло вести огонь как обычным боеприпасом, так и ракетами, что привело к появлению прототипа «Кабан» (Eber) и версии с традиционным орудием «Вепрь» (Keiler). В 1971 году Западная Германия формально опубликовала план создания нового основного боевого танка, и танк получил наименование «Леопард 2». Компания Krauss-Maffei GmbH была выбрана в качестве основного подрядчика. Другими компаниями, принимавшими участие в производстве, были Rheinmetall GmbH, Wegmann & Co и Porsche AG. Политики надеялись, что Леопард 2 унаследует, насколько это возможно, конструктивные и технологические решения, заложенные в МВТ - 70 / Krz 70, чтобы обосновать расходы на программу МВТ-70. Однако на Леопарде 2 используется традиционное орудие. Да и сам танк обладает классической компоновкой, и всё, что он унаследовал из программы МВТ-70, это двигательная система.

В период между 1972 и 1974 годами Krauss-Maffei GmbH было построено 17 прототипов. Их башни все еще выглядели так же, как у Леопардов 1 А3 / А4, но в их корпусах изменились многое. 10 из этих 17 прототипов были оснащены 105мм нарезной пушкой Rheinmetall, остальные были со 120мм гладкоствольной пушкой Rheinmetall. Кроме этого, один из них был оснащен 20-мм зенитной пушкой на башне. Хорошие характеристики первой партии танков Леопард 2 привлекли внимание США. С целью стандартизации определенных элементов основного боевого танка страны подписали очередной меморандум в 1974 году.

Во время войны Судного дня в 1973 году, израильские бронетанковые части понесли тяжелые потери от противотанковых ракет советского производства, используемых арабскими армиями. После анализа

результатов этой войны в Германии увеличили максимальный вес танка Леопард 2, переведя из категории MLC50 (Military Load Classification, Классификация военных грузов) в MLC60 и усилила защищенность танка. Четыре машины второй партии танков Леопард 2 были завершены в период между 1976 и 1977. Из-за повышения защищенности эти машины внешне сильно отличались от первой партии. Башня получила новое вертикальное бронирование, что и стало отличительной чертой серийных танков Леопард 2. Прототипы этой партии были обозначены как Леопард 2 AV («строгая» версия) с упрощенной СУО.

В 1976 году один Леопард 2 AV и одно шасси были отправлены в США для сравнительных испытаний с XM1. Предполагалось, что победитель получит контракт на военные закупки в США. На основе комплексного сравнения, было выявлено, что Леопард 2AV превосходит в огневой мощи и подвижности, но уступает в защищенности. Комиссия изучила результаты более ста тестов, разделенных по 17 параметрам оценки, и пришла к выводу, что Леопард 2 AV соответствует только шести стандартам из 17, в то время как XM1 сразу шестнадцати. В качестве основного боевого танка для американской армии был выбран XM1. В ФРГ результаты признали необъективными.

Год 1977 стал крайне важным для танка Леопард 2. В этом году была доработана конструкция и завершена подготовка к серийному производству третьей, итоговой версии. Krauss-Maffei GmbH стала основным подрядчиком. Число заказанных машин 1800, 990 из которых были произведены Krauss-Maffei GmbH (Мюнхен), а 810 построены Maschinenbau GmbH (Киль). Эти 1800 Леопардов 2 были поставлены в пяти партиях: 380 танков в первой партии, с 1979 года (без еще не готовых тепловизионных прицелов, с возможностью последующей установки). Танки были поставлены с PZB200 – прицелом для условий с низким уровнем освещенности. Производство 450 Леопардов второй партии началось в 1982 году, они изначально были оснащены тепловизионными прицелами. Датчик ветра был демонтирован, панорамный прицел командира – приподнят. Производство 300 Леопардов 2 третьей партии началось в 1983 г. Они были в основном такими же, как танки второй партии.

Производство 300 Леопардов 2 четвертой партии началось в 1984г. Они оснащались новой УКВ радиостанцией SEM 80/90. Люк загрузки боезапаса на левой стороне башни был упразднен. Производство пятой серии из 370 танков Леопард 2 началось в 1985г. Они были оснащены компьютеризованной СУО, эмулятором стрельбы для подготовки экипажей и автоматизированной пожарной и противовзрывной системами. Поддерживающие катки были перенесены. Танки Леопард 2 этой партии официально назывались Леопард 2 A4. После этого были заказаны еще три партии из 325 танков Леопард 2 A4. Бортовые экраны в передней части были изменены в шестой серии. В восьмой серии боковые бортовые экраны были изменены еще раз, пушка получила систему калибровки. Производство всех восьми партий 2125 Леопард 2 было закончено в 1992 году, при этом первые четыре серии были так же доведены до стандарта Леопард 2 A4.

Немецкий основной боевой танк Леопард 2A4. Длина 9,67м, ширина 3,7м, боевая масса 55т. Бронирование многослойное, композитное. Оснащен гладкоствольной пушкой Rheinmetall калибра 120 мм (длина ствола L / 44 калибра) с боезапасом 42 выстрела. Прицельное оборудование: прицел EMES15 у наводчика, панорамный прицел PERI - R17 у командира и цифровая компьютеризованная СУО. Двигатель MTU MB873Ka-501, дизельный, мощностью 1500л.с., трансмиссия Renk HSWL 345. Максимальная скорость до 72 км / ч.

制作前請仔細閱讀以下內容

Read carefully before assembly.

作る前に必ずお読みください。

Перед сборкой внимательно прочитайте следующую информацию.

Ⓜ 該產品為比例拼裝模型，需要使用模型專用制作工具自行組裝和上色。制作之前需仔細閱讀手冊，了解基本制作流程。低年齡制作者制作時需成人看護，看護者請仔細閱讀。

Ⓜ 使用剪鉗小心剪下零件，用塑料模型專用粘劑粘。金屬部件用強力膠粘。

Ⓜ 塗裝需在制作中完成，粘塗裝過的零件時需先行將粘合面的顏料去掉，之後再進行粘接。

Ⓜ The product is a plastic model kit, please use the exclusive tools to assemble and paint. Read carefully and fully understand the instructions before commencing assembly. A supervising adult should also read the instructions if a child assembles the model.

Ⓜ Cut the accessories with the side cutters; use plastic cement only; stick the metal parts with the cyanoacrylate glue.

Ⓜ Painting should be finished during the assembling. You need grind the colors before sticking the painted accessories.

Ⓜ このキットは組み立てモデルです。組み立てる工具や塗料は必ずプラモデル用をお使いください。作る前に必ず説明書を最後までお読みください。低年齢の方が組み立てる時は、保護者の方もお読みください。

Ⓜ ニッパーでパーツを切って、接着する時、プラモデル用接着剤を使用してください。金属パーツを接着する時、瞬間接着剤を使用してください。

Ⓜ 塗装は制作中完成で、塗装後パーツを接着する時、塗料を取り除いて、接着してください。

Ⓜ Данная модель предназначена для самостоятельной сборки. При сборке следует использовать специальные инструменты и краски. Перед началом сборки внимательно изучите инструкцию. Моделистам младшего возраста требуется помощь взрослых.

Ⓜ Детали от рамок отделяйте бокорезами. Используйте для сборки клей для пластмассы. Для металлических деталей следует использовать цианакрилатный клей.

Ⓜ Окраску деталей следует выполнять в ходе сборки. В местах соединения деталей краску следует удалить.

⚠ 注意

Ⓜ 制作時要格外注意工具尖端以及零件尖端，制作工具的尖刃會對身體造成傷害。

Ⓜ 使用粘劑和顏料前請閱讀粘劑的注意事項，正確使用粘劑和顏料。制作時需仔細按照手冊的指示使用粘劑和顏料。

Ⓜ 制作時遠離兒童，避免小零件和工具對兒童造成傷害。模型中的包裝袋對兒童會造成窒息危險。

⚠ Caution

Ⓜ When assembling this kit, tools including knives are used. Extra care should be taken to avoid personal injury.

Ⓜ Read and follow the instructions supplied with paint and/or cement, if used. Use plastic cement and paints only. Keep out of reach of small children.

Ⓜ Children must not be allowed to suck any part, or pull vinyl bag over the head.

⚠ 注意

Ⓜ 作るとき、工具の使用には十分注意してください。特にナイフ、ニッパーなどの刃物によるケガや事故に注意してください。

Ⓜ 接着剤や塗料は使用する前にそれぞれの注意書きをよく読み、指示に従って正しく使用し、使用する時は換気に十分注意してください。

Ⓜ 小さなお子様のいる所での工作はやめて下さい。小さな部品の飲み込みや、ビニール袋をかぶつての窒息などの危険な状況が考えられます。

⚠ Внимание

Ⓜ Соблюдайте правила безопасности при работе режущими инструментами во избежание ранений и травм.

Ⓜ Перед использованием клея и красок, внимательно изучите инструкцию производителя красок при окраске модели.

Ⓜ Модель содержит мелкие детали, которые могут причинить вред маленьким детям. Хранить в недоступном для детей месте. Не разрешайте детям играть с упаковкой. Пластиковый пакет может привести к удушью ребенка.

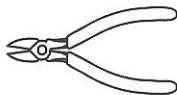
Ⓜ 使用工具

Ⓜ Tools recommended

Ⓜ 用意する工具

Ⓜ Рекомендуемые инструменты

剪鉗
Side cutters
Кусачки



鑷子
Tweezers
Пинцет



模型刀
Modeling knife
ナイフ
Дизайнерский нож



強力膠
Cyanoacrylate glue
瞬間接着劑
Цианакрилатный клей



膠水
Cement
接着劑
Клей



水貼使用說明

Decal application

スライドマークのはりかた

Использование декалей

① 將水貼從薄片上剪下。

② 將水貼在溫水中浸泡10秒鐘，然後將其放在乾淨的布上。

③ 夾住底紙的邊緣，將水貼滑動到模型上。

④ 用蘸水的手指將濕潤的水貼移動到合適的位置。

⑤ 用軟布輕輕按壓水貼，直到將多餘的水和水泡壓出為止。

① Cut off decal from sheet.

② Dip the decal in tepid water for about 10 sec and place on a clean cloth.

③ Hold the backing sheet edge and slide decal onto the model.

④ Move decal into position with a wet finger.

⑤ Press decal gently down with a soft cloth until excess water and air bubbles are gone.

① はりたいマークをハサミで切りぬきます。

② マークをぬるま湯に10秒ほどひたしてからタオル等の布の上におきます。

③ 台紙のはしを手で持ち、貼るところにマークをスライドさせてモデルに移してください。

④ 指に少し水をつけてマークをぬらしながら、正しい位置にずらします。

⑤ やわらかい布でマークの内側の気泡を押し出ししながら、おしつけるようにして水分をとります。

① Вырежьте нужный фрагмент.

② Поместите в теплую воду на 10 секунд.

③ Перенесите декаль на требуемое место, аккуратно сдвиньте кистью или рукой.

④ Удалите подложку и остатки воды.

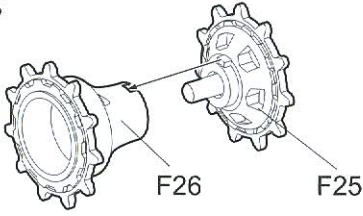
⑤ Аккуратно прижмите и разгладьте от центра к краям, удаляя возможные пузырьки воздуха и остатки воды.

1

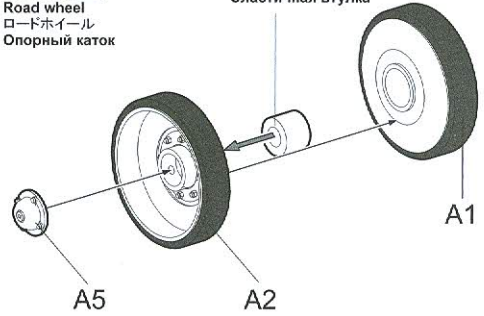
輪組組立 Wheel assembly ホイールの組み立て Сборка катков

70.950

主動輪 ×2
Drive sprocket
スプロケットホイール
Ведущее колесо

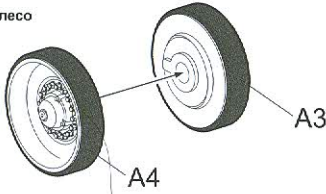


負重輪 ×14
Road wheel
ロードホイール
Опорный каток



膠套
Poly cap
ポリキャップ
Эластичная втулка

誘導輪 ×2
Idler wheel
アイドラーホイール
Направляющее колесо



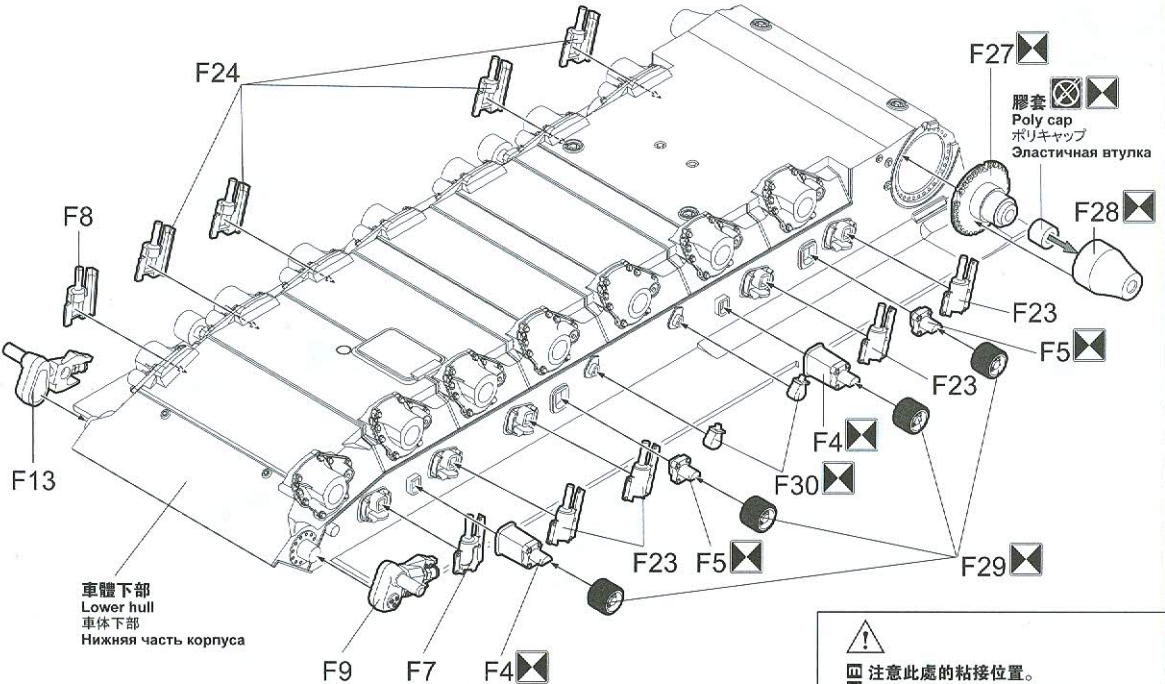
×n 此圖標所指示的部件須制作n組。
Make n sets.
n個作ります。
Собрать n наборов.

⊗ 此圖標所指示的零件不塗膠水。
No cement.
指示の部品は接着しません。
Без клея.

2

避震器組合 Attaching shock absorbers サスペンションの取り付け Установка амортизаторов

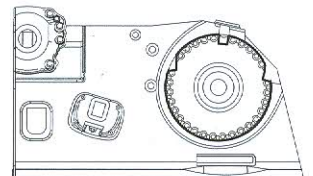
⊗ 此圖標所指示的零件對側相同制作。
Same for both sides.
反対側も同じように作ります。
Идентично на каждой стороне.



車體下部
Lower hull
車体下部
Нижняя часть корпуса

膠套
Poly cap
ポリキャップ
Эластичная втулка

⚠ 注意此處的粘接位置。
Note the gluing position.
接着の位置にご注意ください。
Вниманию на местоположение приклеивания.



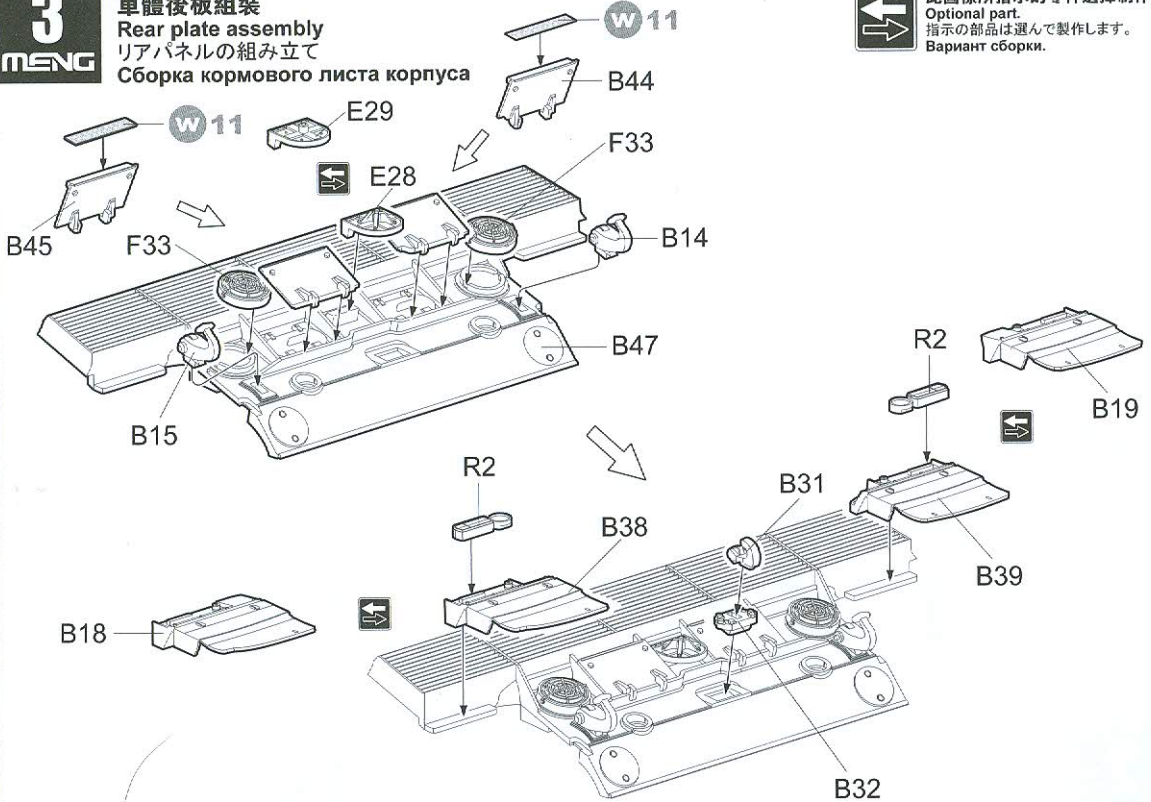
70.950

3

MENG

車體後板組裝 Rear plate assembly リアパネルの組み立て Сборка кормового листа корпуса

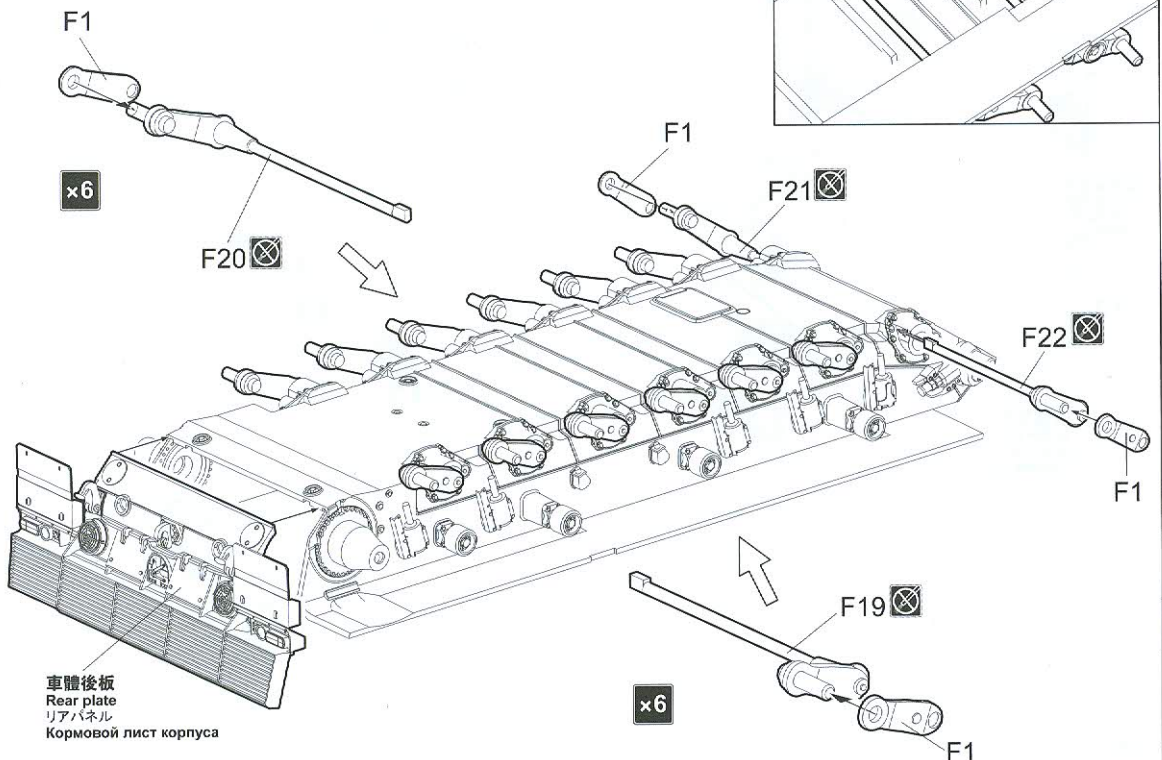
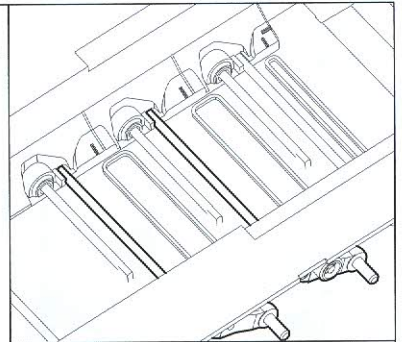
此圖標所指示的零件選擇制作。
Optional part.
指示の部品は選んで製作します。
Вариант сборки.



4

MENG

扭杆組合 Attaching torsion bars トーションバーの取り付け Установка торсионов



車體後板
Rear plate
リアパネル
Кормовой лист корпуса

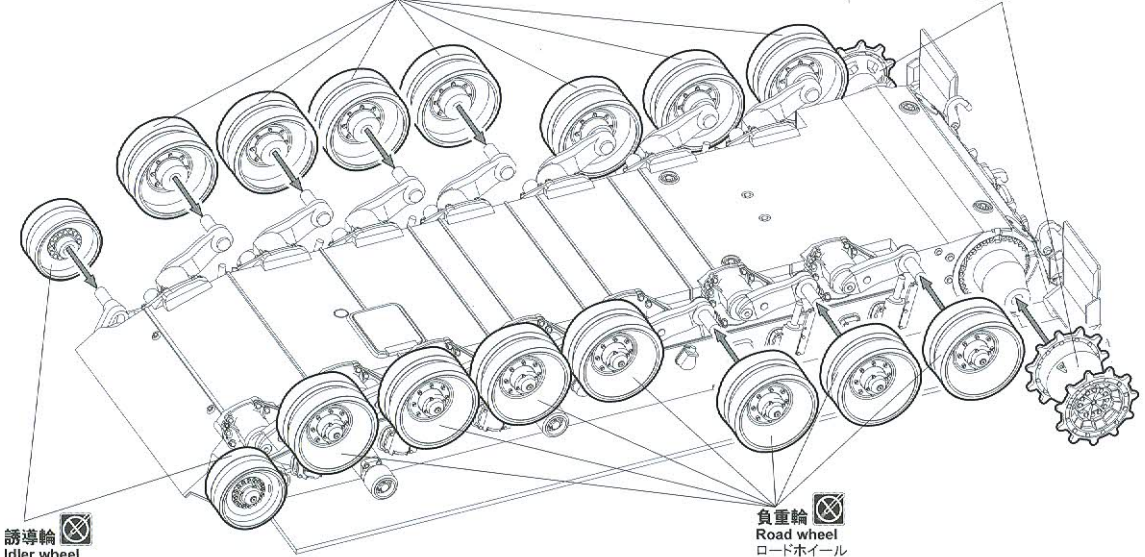
5

MENG

輪組組合 Attaching wheels ホイールの取り付け Установка катков

負重輪 
Road wheel
ロードホイール
Опорный каток

主動輪 
Drive sprocket
スプロケットホイール
Ведущее колесо



誘導輪 
Idler wheel
アイドラーホイール
Направляющее колесо

負重輪 
Road wheel
ロードホイール
Опорный каток



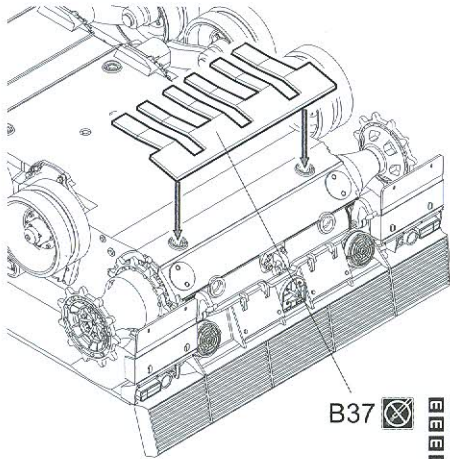
6

MENG

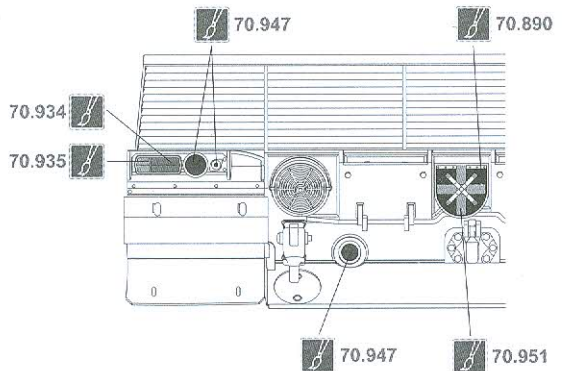
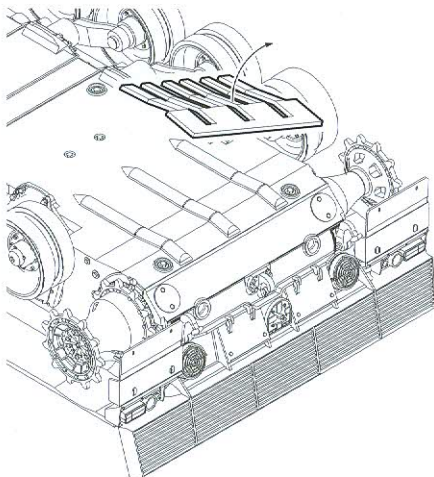
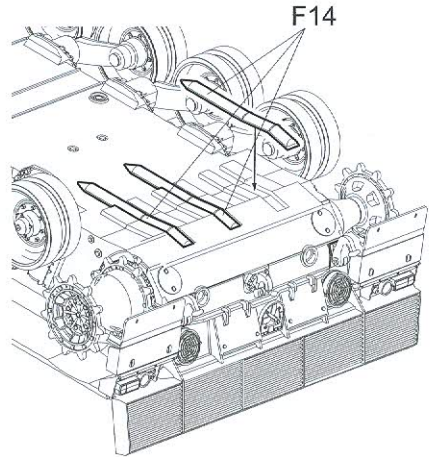
動力倉防護加強筋組合 Attaching engine compartment's protective stiffeners エンジン室の防護リブの取り付け Установка ребер жесткости днища моторного отсека



此圖標所指示的步驟選擇制作。
Optional step.
指示的狀態選んで製作します。
Выполнить последовательность действий.



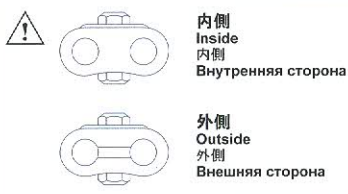
B37 
加強筋定位器
Stiffener positioner
リブの測位装置
Шаблон для установки
ребер жесткости



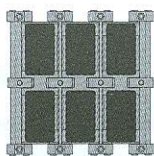
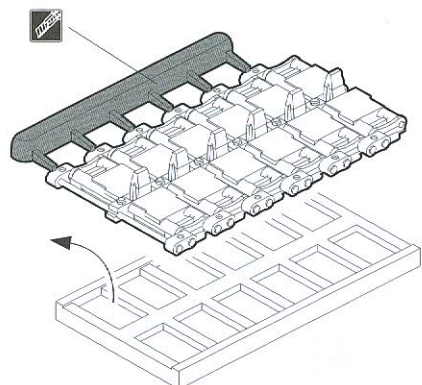
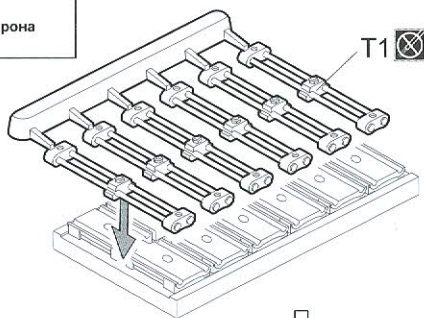
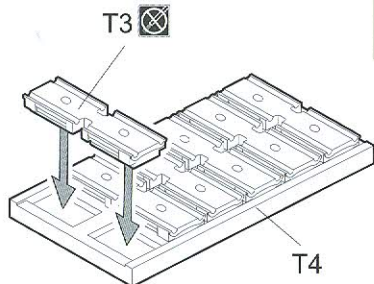
7


MSNG

履帯組立 Track assembly 履帯の組み立て Сборка гусеницы



MSNG 此圖標所指示處需切除。
Remove.
指示の部分を切り取ります。
Удалить.



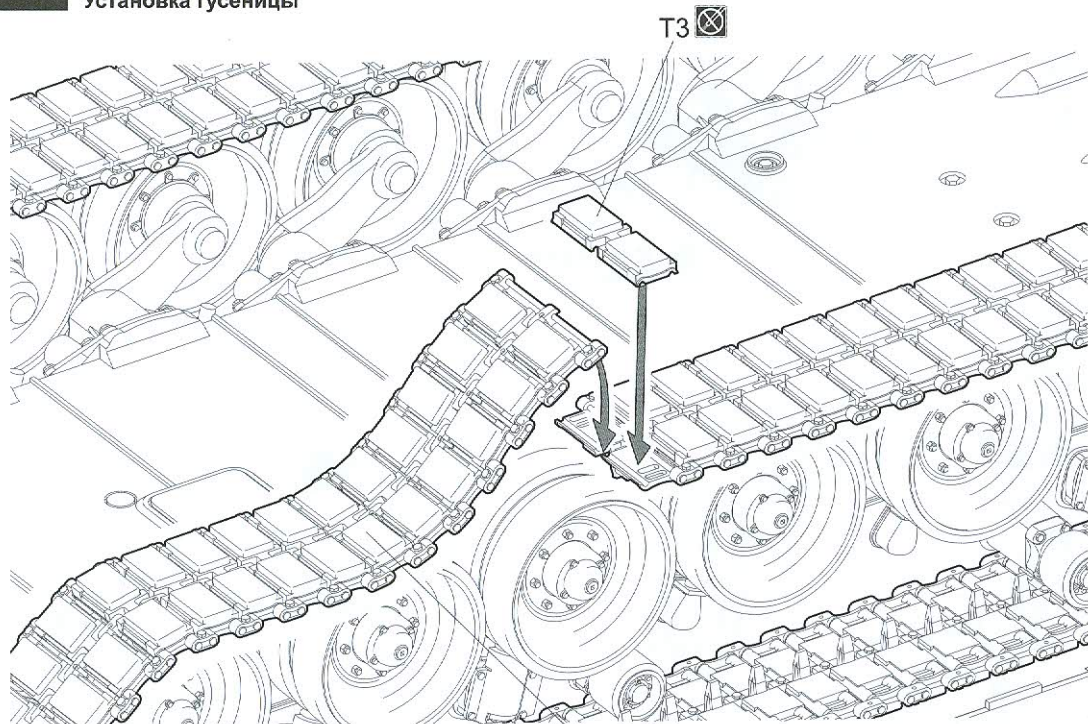
 每側84節。
 84 links each side.
 每側84枚あります
 По 84 траков в каждой стороны

  70.863
  70.950

8

MSNG

履帯組合 Attaching tracks 履帯の取り付け Установка гусеницы

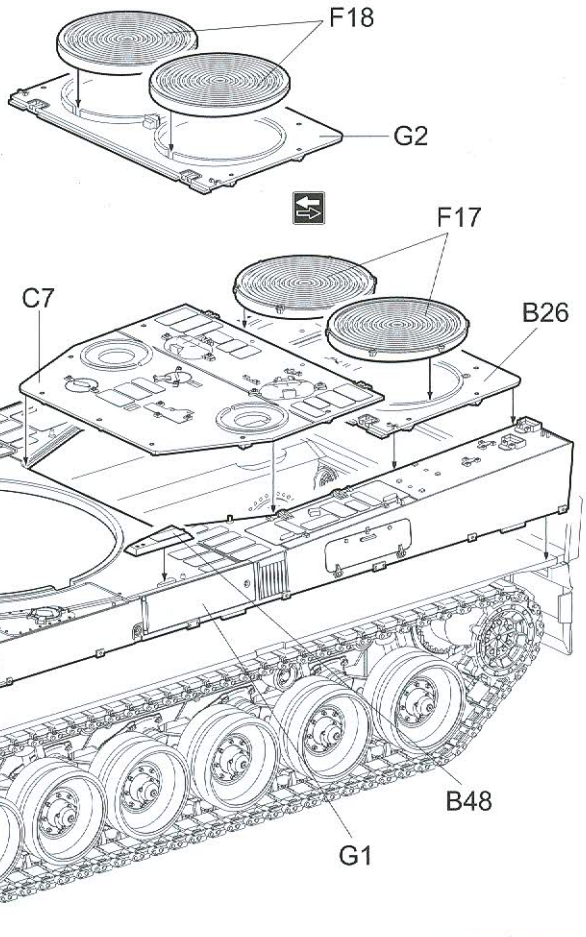


  
 履帯
Track
履帯
Гусеница

9

MENG

車體上部組合
Attaching upper hull
車体上部の取り付け
Установка верхней части корпуса



10

MENG

車體部件組裝1
Hull part assembly 1
車体部品の組み立て1
Сборка деталей корпуса, этап 1



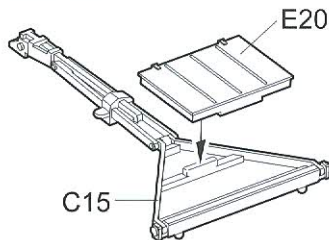
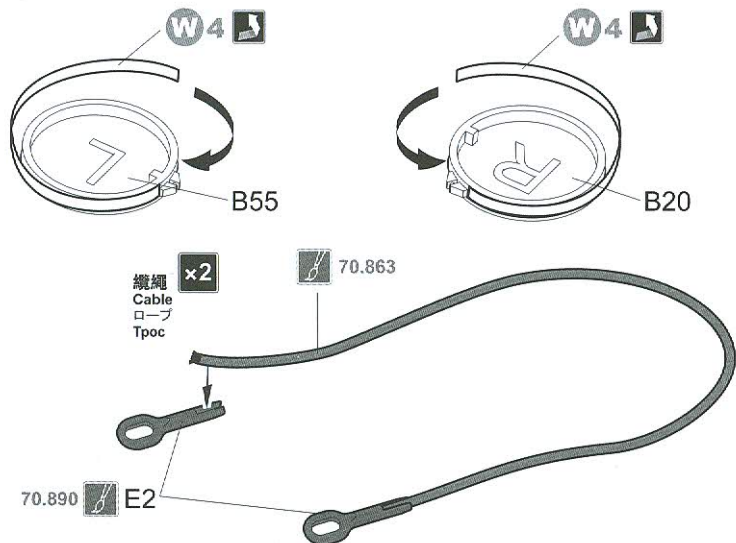
<p>後視鏡 (左) Rearview mirror (left) バックミラー(左) Зеркало заднего вида (левое)</p> <p>打開状態 Open 展開状態 Походное положение</p> <p>收納状態 Closed 収納状態 Боевое положение</p> <p>鏡面貼紙 Mirror film インレットマーク Металлическая наклейка</p>	<p>後視鏡 (右) Rearview mirror (right) バックミラー(右) Зеркало заднего вида (правое)</p> <p>打開状態 Open 展開状態 Походное положение</p> <p>收納状態 Closed 収納状態 Боевое положение</p> <p>鏡面貼紙 Mirror film インレットマーク Металлическая наклейка</p>	<p>備用履帯 Spare tracks 予備履帯 Запасные траки</p>	
<p>車頭燈基座 (左) Headlight base (left) ヘッドライトベース(左) Корпус фары (левый)</p>	<p>車頭燈基座 (右) Headlight base (right) ヘッドライトベース(右) Корпус фары (правый)</p>	<p>車頭燈 Headlight ヘッドライト Фара</p> <p>x2</p>	<p>駕駛員艙蓋 Driver's hatch 操縦手用ハッチ Люк механика-водителя</p>

車體部件組裝2
Hull part assembly 2
車体部品の組み立て2
Сборка деталей корпуса, этап 2

空氣濾清器進氣口蓋 (左)
Air filter intake cover (left)
エアインテークカバー(左)
Заглушка воздухозаборника (левая)

空氣濾清器進氣口蓋 (右)
Air filter intake cover (right)
エアインテークカバー(右)
Заглушка воздухозаборника (правая)

發動機蓋起重吊具
Lifting tool of engine deck
エンジンカバーのストッパー
Подъемник крышки МТО



- ▣ 將纜繩切取127mm。
- ▣ Cut off 127mm from the cable.
- ▣ 127mmの長さに切ったロープ系。
- ▣ Длина гибкой части троса 127мм.

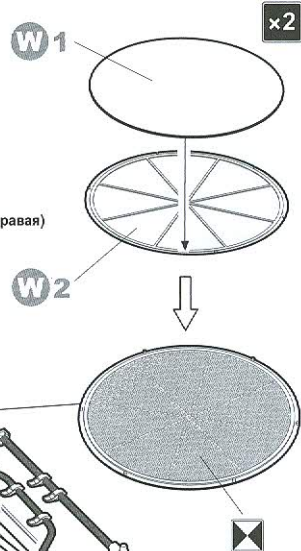
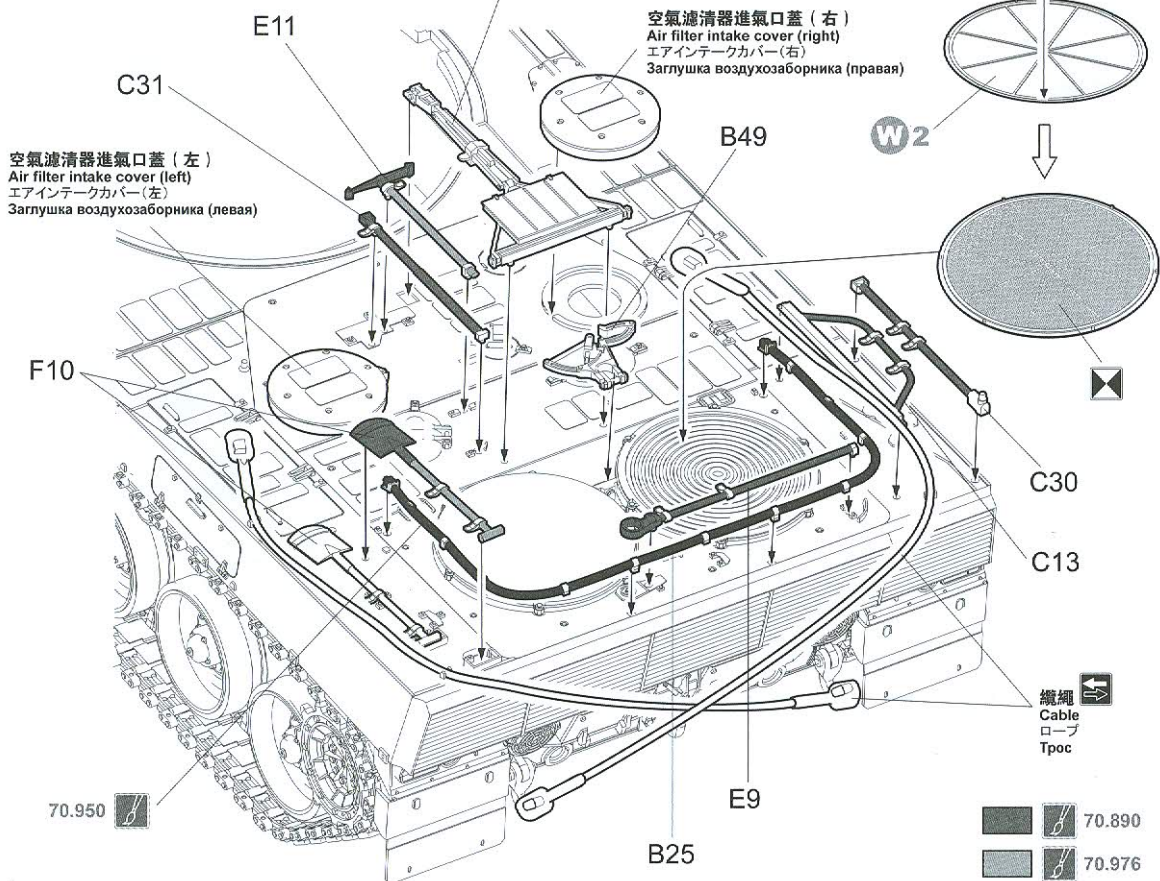
此圖標所指示的零件須彎折。
Bend this part.
指示の部品を曲げます。
Согнуть.

127mm

發動機蓋組合
Attaching engine deck
エンジンカバーの取り付け
Установка капота

發動機蓋起重吊具
Lifting tool of engine deck
エンジンカバーのストッパー
Подъемник крышки МТО

空氣濾清器進氣口蓋 (右)
Air filter intake cover (right)
エアインテークカバー(右)
Заглушка воздухозаборника (правая)



- 70.890
- 70.976

0mm

裙板前部組裝

Assembly of front part of side skirts

サイドスカート前部の組み立て

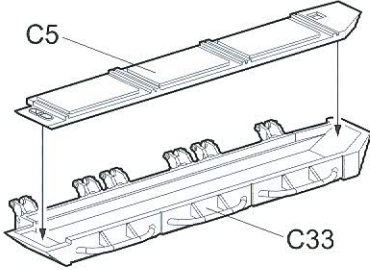
Сборка передней части бортовых экранов

裙板A前部 (左)

Front part of side skirt A (left)

サイドスカートAの前部(左)

Передняя часть бортового экрана A (левый)

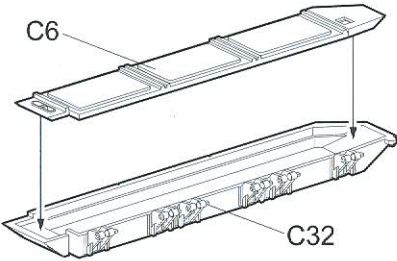


裙板A前部 (右)

Front part of side skirt A (right)

サイドスカートAの前部(右)

Передняя часть бортового экрана A (правый)

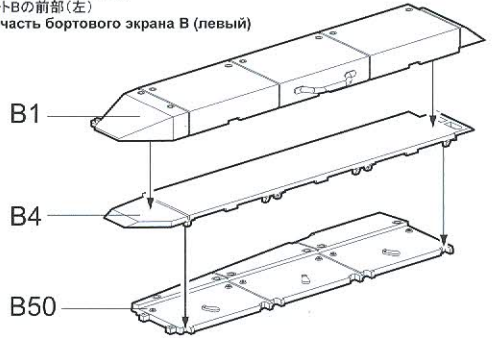


裙板B前部 (左)

Front part of side skirt B (left)

サイドスカートBの前部(左)

Передняя часть бортового экрана B (левый)

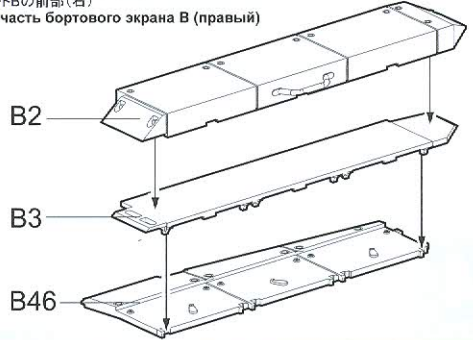


裙板B前部 (右)

Front part of side skirt B (right)

サイドスカートBの前部(右)

Передняя часть бортового экрана B (правый)



裙板基座組合

Attaching mounts of side skirts

サイドスカートベースの取り付け

Установка креплений бортовых экранов

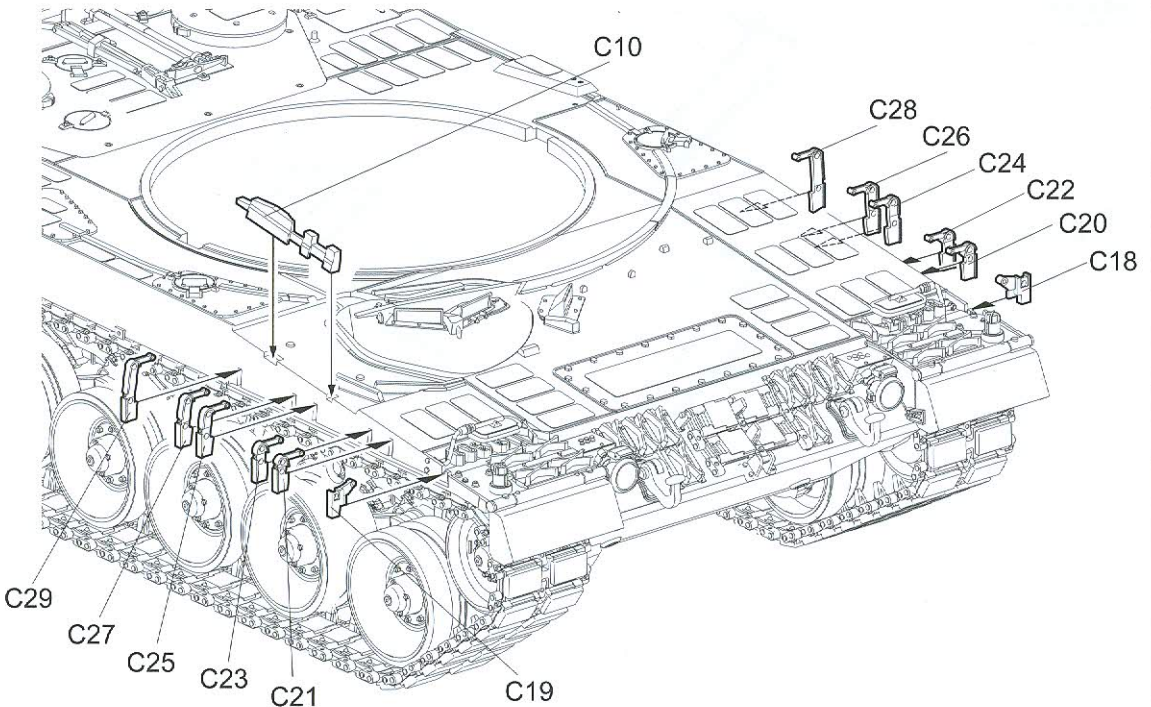


制作裙板B様式時跳過此步驟。

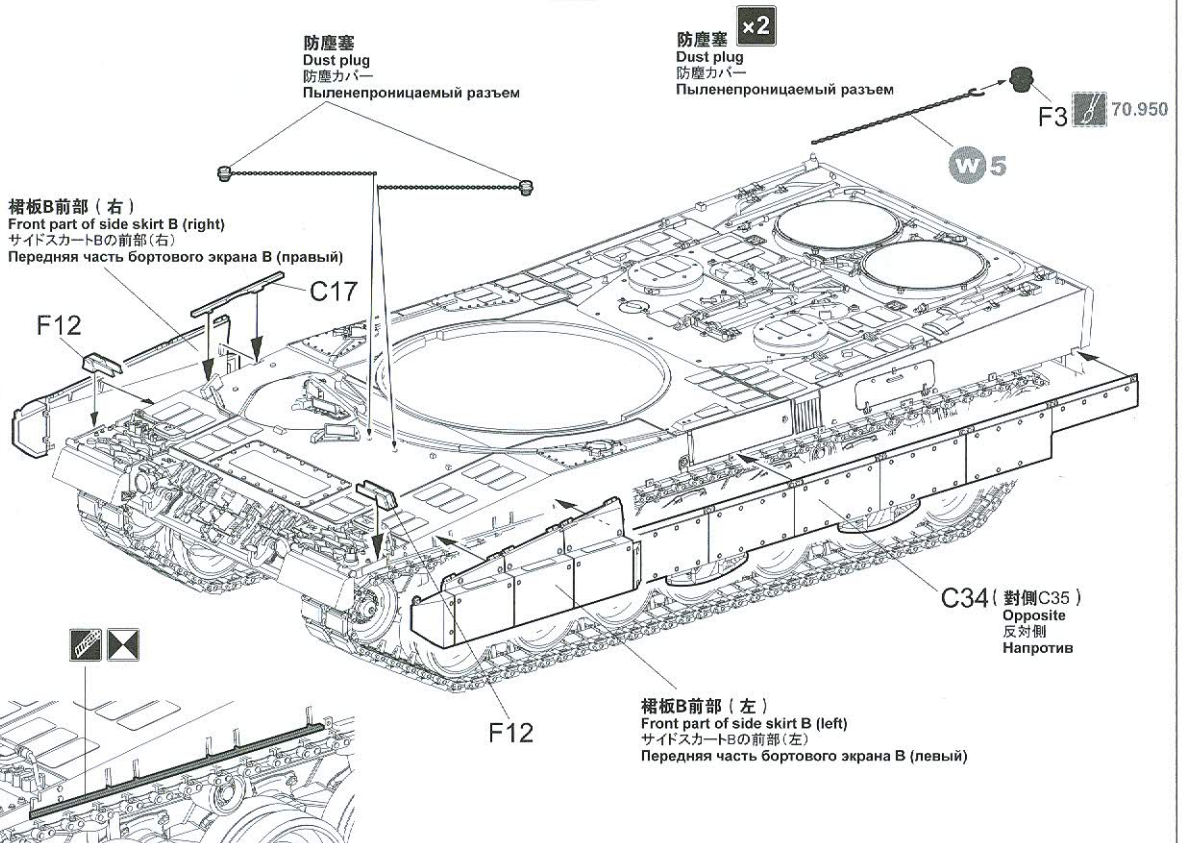
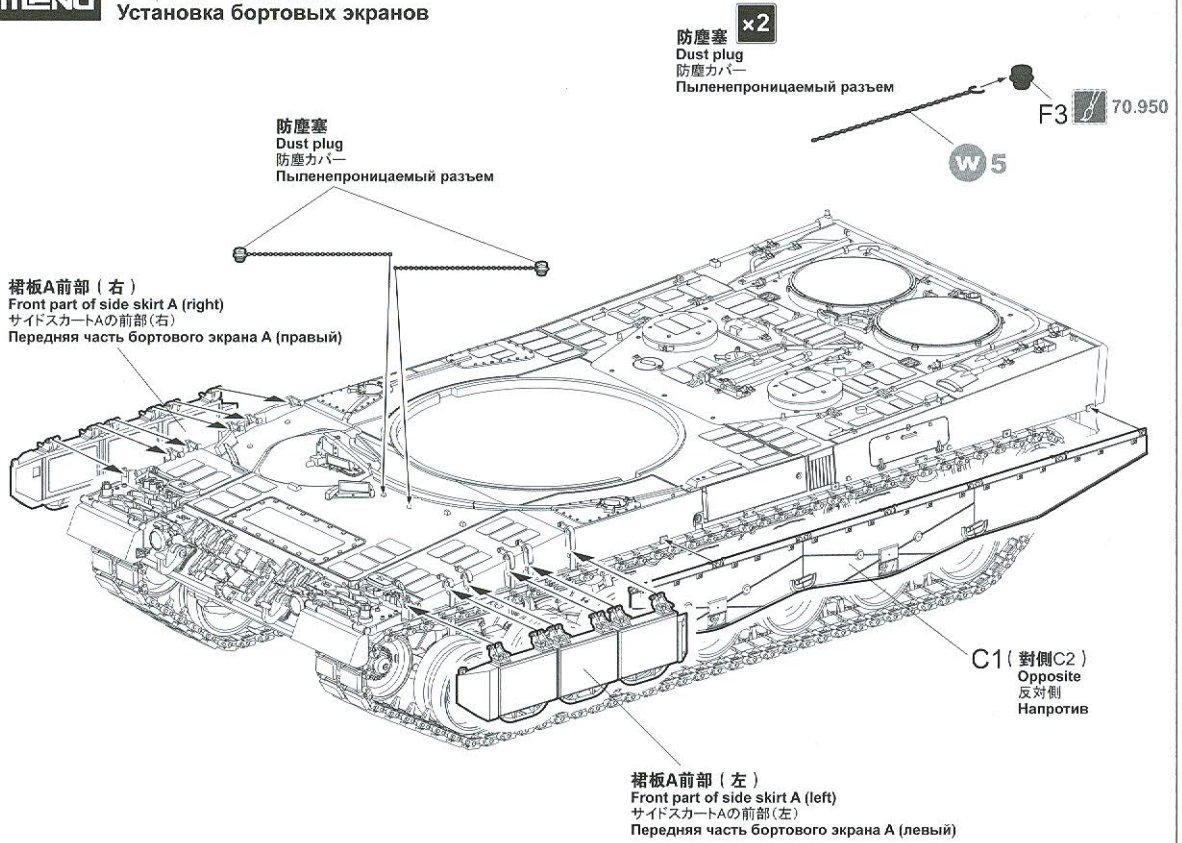
Skip this step when assembling side skirt B.

サイドスカートBの場合にはしません。

Не выполнять для бортового экрана B.



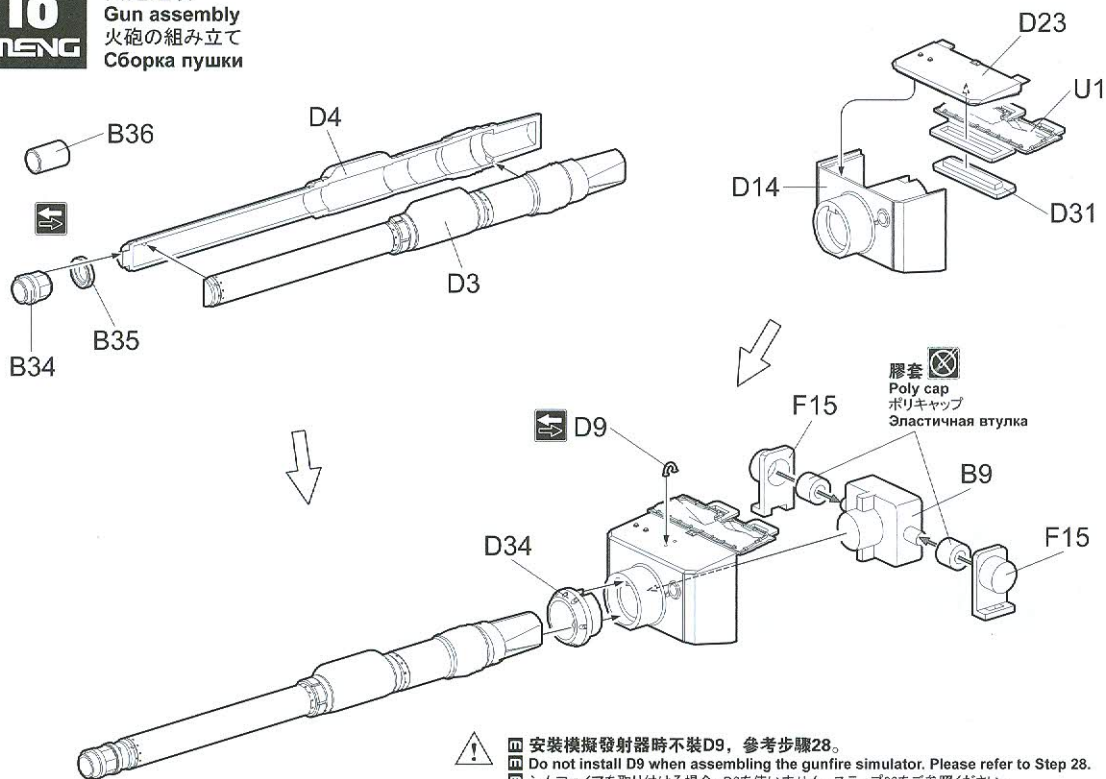
裙板組合
Attaching side skirts
サイドスカートを取り付け
Установка бортовых экранов



18

MENG

火炮組裝 Gun assembly 火炮の組み立て Сборка пушки



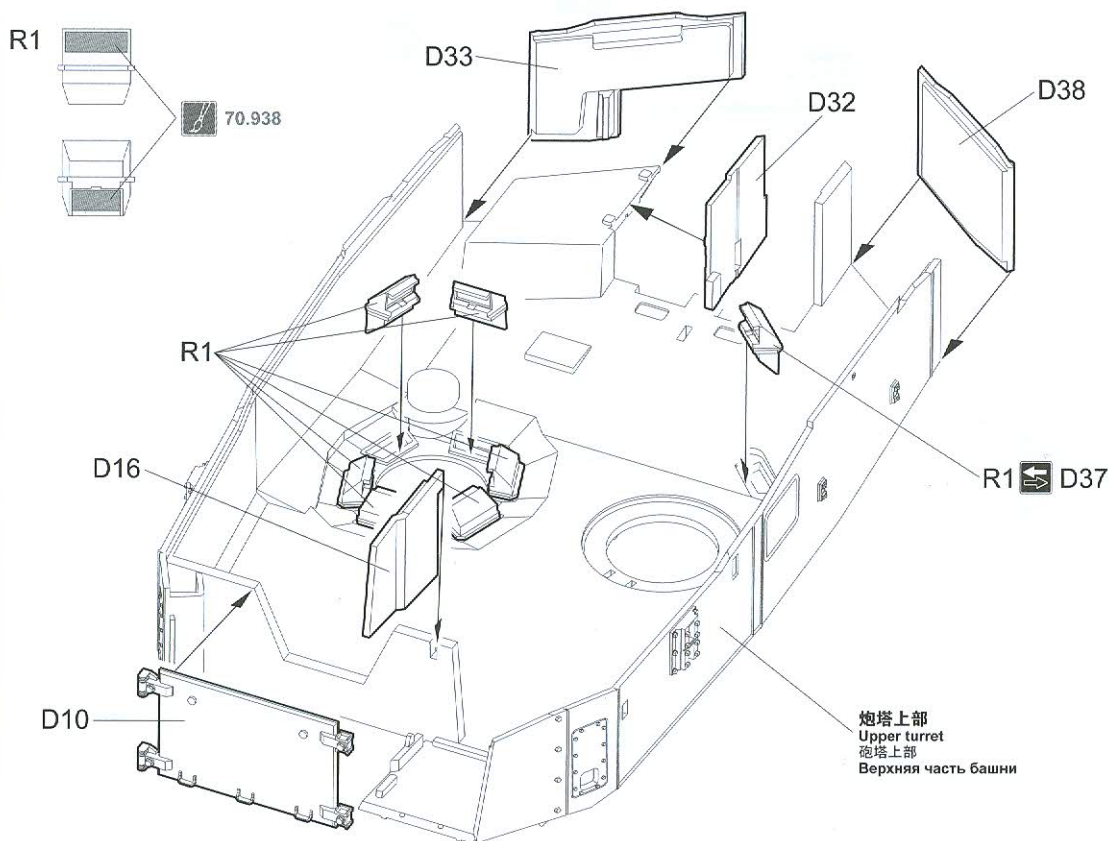
- ⚠ 安裝模擬發射器時不裝D9，參考步驟28。
- ⚠ Do not install D9 when assembling the gunfire simulator. Please refer to Step 28.
- ⚠ シムファイアを取り付ける場合、D9をえません。ステップ28をご参照ください。
- ⚠ Не устанавливать деталь D9 при установке имитатора стрельбы, см. этап 28.

19

MENG

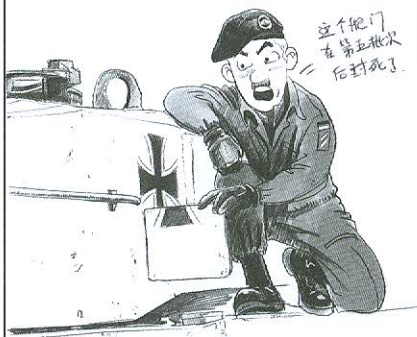
潛望鏡組合 Attaching periscopes ペリスコープの取り付け Установка перископов

- ⚠ 安裝模擬發射器時選裝D37，參考步驟28。
- ⚠ Install D37 when assembling the gunfire simulator. Please refer to Step 28.
- ⚠ シムファイアを取り付ける場合、D37をえません。ステップ28をご参照ください。
- ⚠ Устанавливать деталь D37 при установке имитатора стрельбы, см. этап 28.



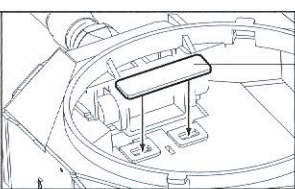
20
MENG

炮塔組裝
Turret assembly
砲塔の組み立て
Сборка башни

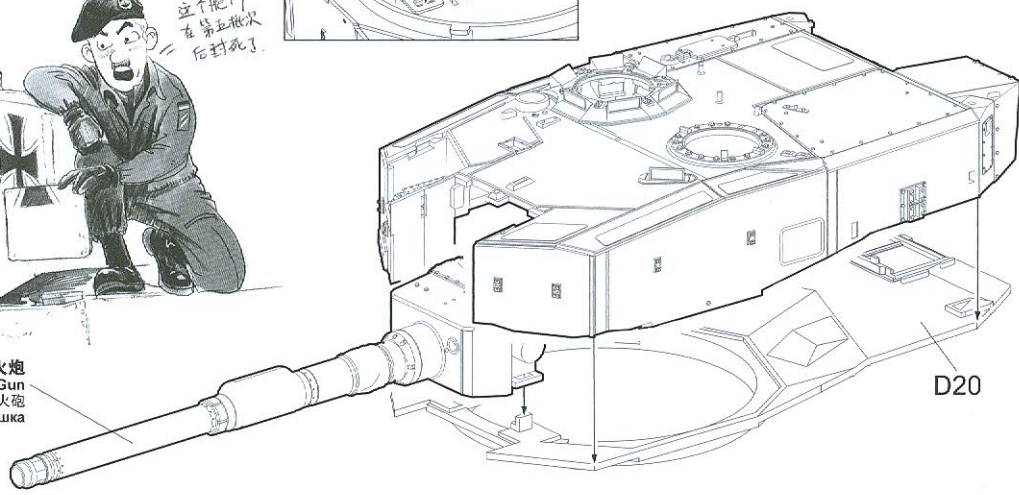


这个炮门
在第五次
后封死了。

火炮
Gun
火炮
Пушка



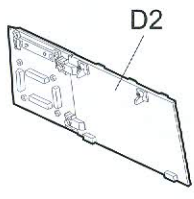
D30



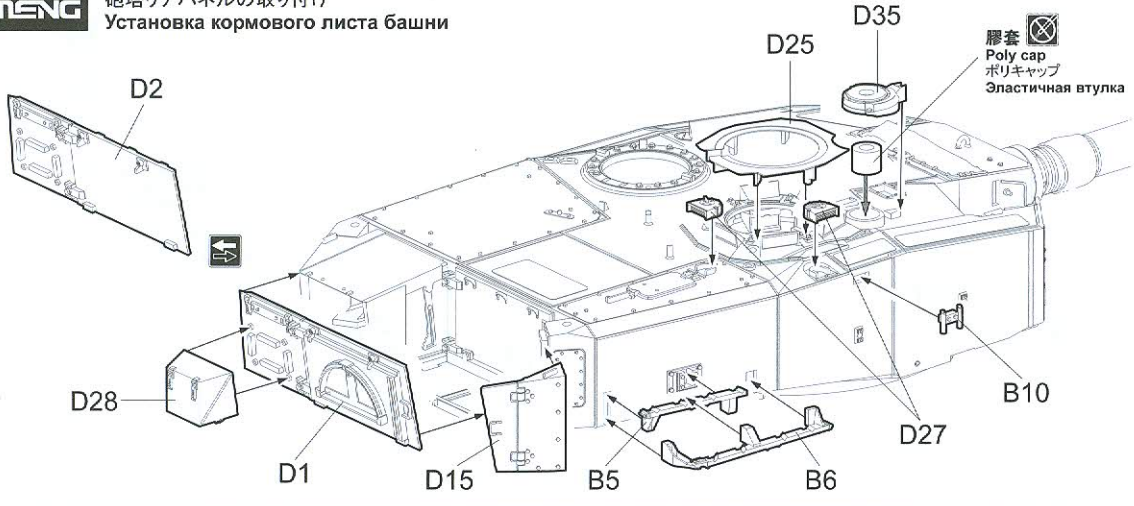
D20

21
MENG

炮塔後板組合
Attaching turret rear plate
砲塔リアパネルの取り付け
Установка кормового листа башни



D2

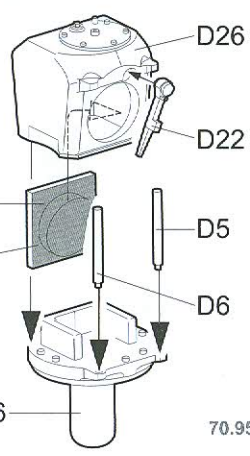


膠套
Poly cap
ポリキャップ
Эластичная втулка

22
MENG

觀瞄設備組裝
Sighting equipment assembly
照準システムの組み立て
Сборка прицельно-наблюдательных приборов

PERI R17周視儀
PERI R17 panoramic
periscope sight
PERI R17照準器
Панорамный прицеп
PERI R17



D26

D22

70.938

R5

D5

D6

D36

EMES 15瞄准鏡
EMES 15 sight
EMES 15照準器
Прицеп EMES 15

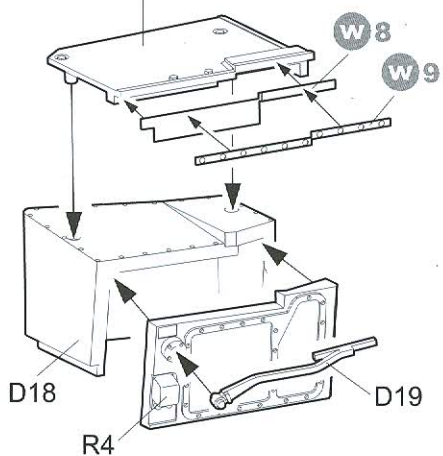
70.938

R4

70.950

R4

D17



W8

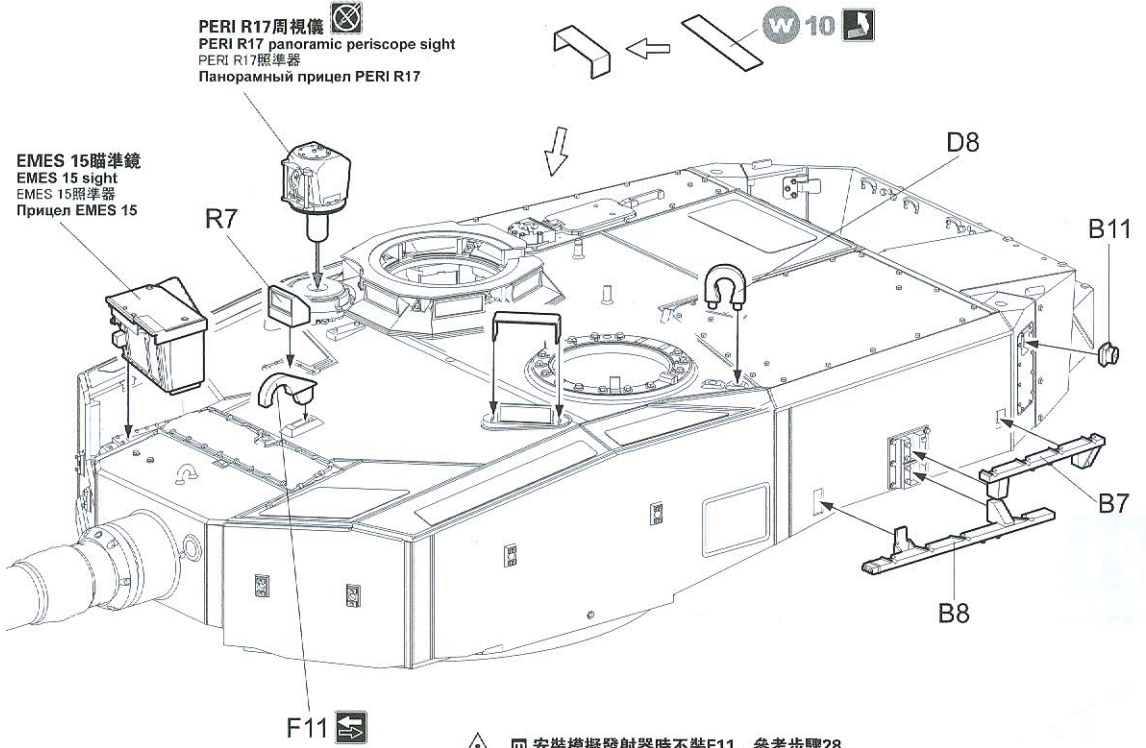
W9

D18

R4

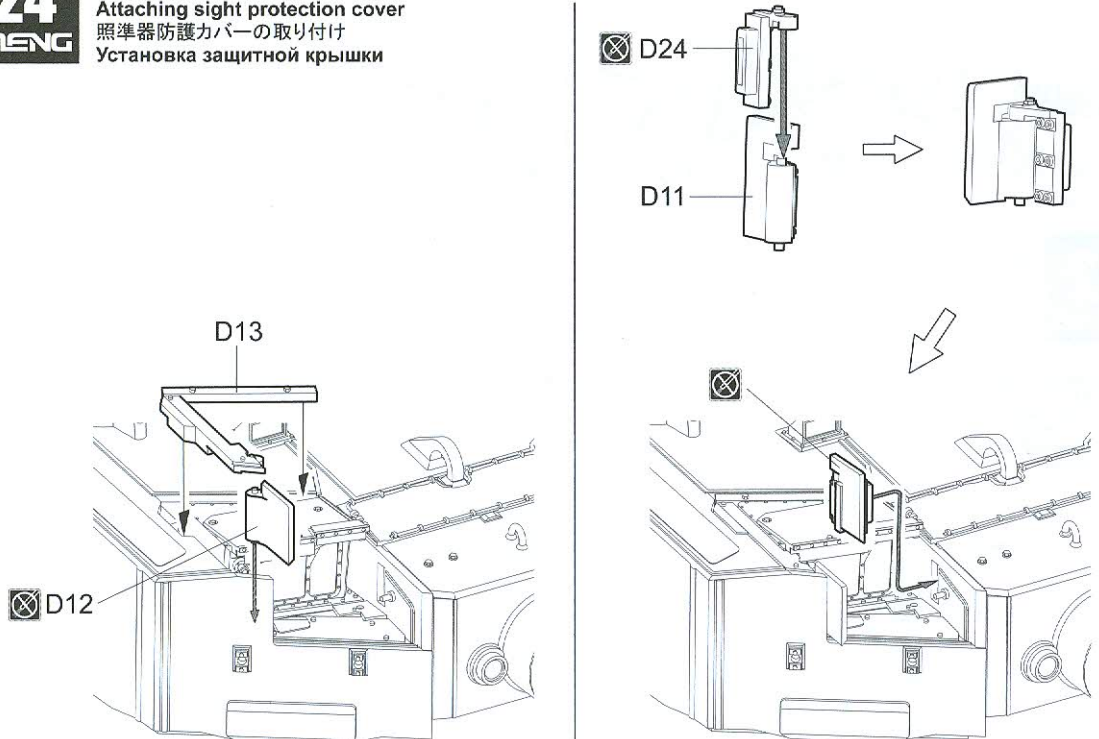
D19

観望設備組合
Attaching sighting equipment
照準システムの取り付け
Установка прицельно-наблюдательного приборов



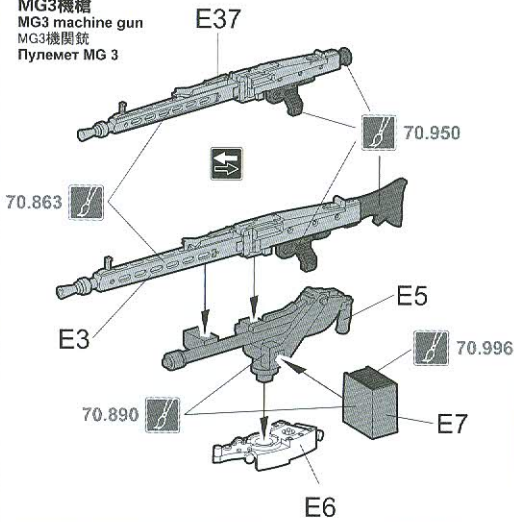
- ⚠ 安装模擬發射器時不裝F11，參考步驟28。
- ⚠ Do not install F11 when assembling the gunfire simulator. Please refer to Step 28.
- ⚠ シムファイアを取り付ける場合、F11をしません。ステップ28をご参照ください。
- ⚠ Не устанавливать деталь F11 при установке имитатора стрельбы, см. этап 28.

瞄准鏡防護門組合
Attaching sight protection cover
照準器防護カバーの取り付け
Установка защитной крышки



炮塔設備組裝
Turret equipment assembly
砲塔部品の組み立て
Сборка оборудования башни

MG3機槍
MG3 machine gun
MG3機關銃
Пулемет MG 3



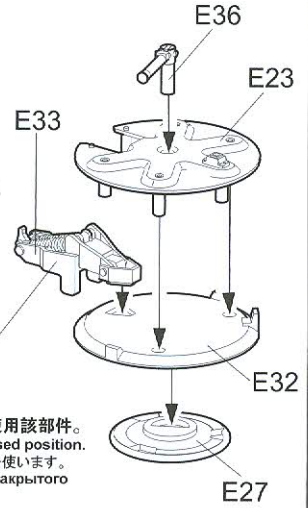
裝填手艙蓋
Loader's hatch
裝填手用ハッチ
Крышка люка заряжающего



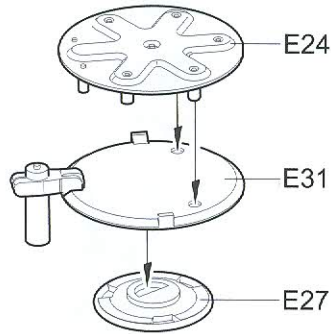
- Ⓜ 艙蓋打開狀態時使用該部件。
- Ⓜ Use this part in open position.
- Ⓜ 開狀態にこのパーツを使います。
- Ⓜ Используйте для открытого положения люка.



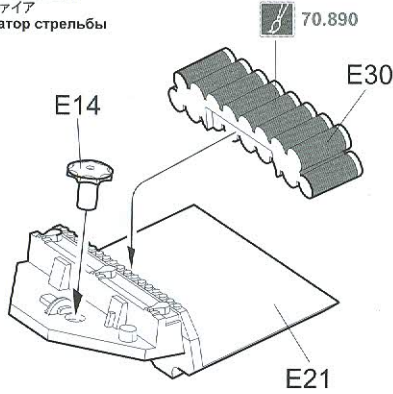
- Ⓜ 艙蓋關閉狀態時使用該部件。
- Ⓜ Use this part in closed position.
- Ⓜ 閉狀態にこのパーツを使います。
- Ⓜ Используйте для закрытого положения люка.



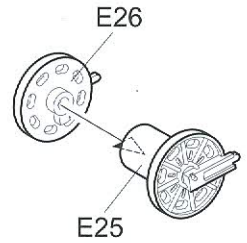
車長艙蓋
Commander's hatch
車長用ハッチ
Крышка люка командира



模擬發射器
Gunfire simulator
シムファイア
Имитатор стрельбы



絞盤
Winch
ウインチ
Лебедка



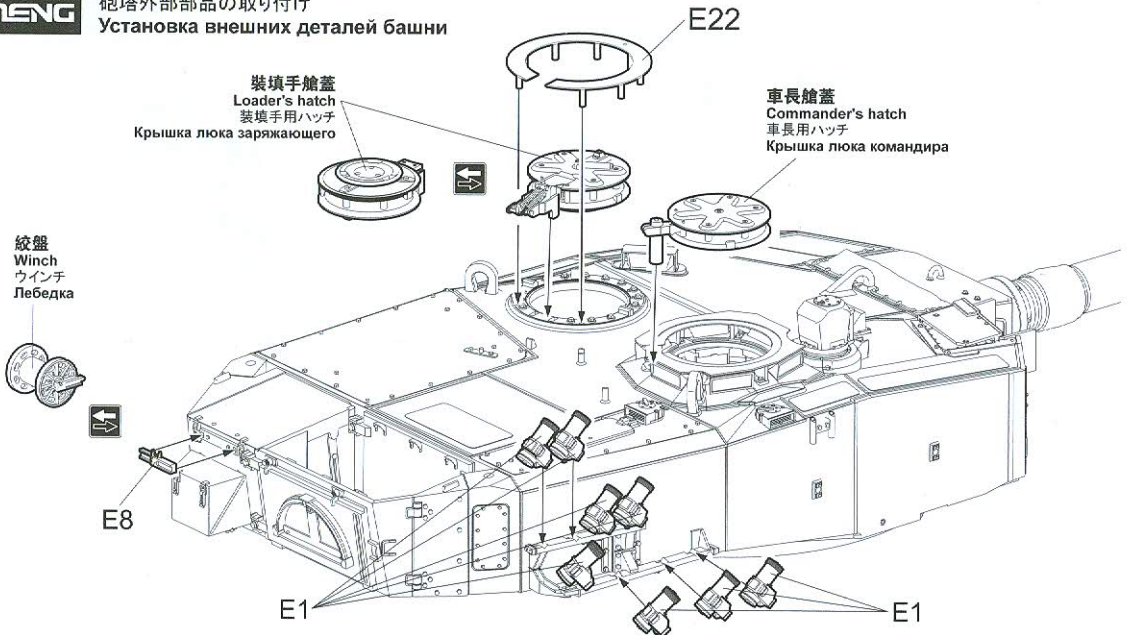
炮塔外部部件組合
Attaching turret external parts
砲塔外部部品の取り付け
Установка внешних деталей башни

70.950

裝填手艙蓋
Loader's hatch
裝填手用ハッチ
Крышка люка заряжающего

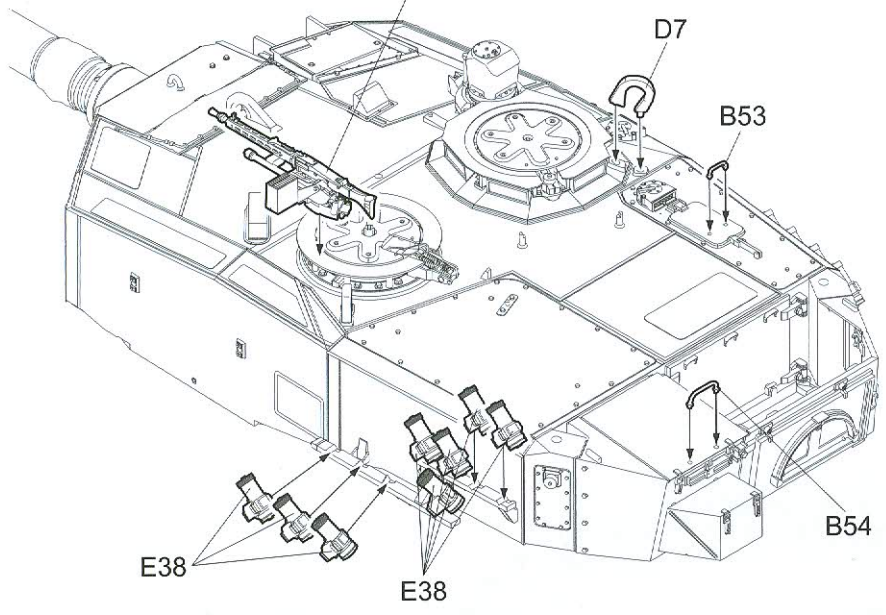
車長艙蓋
Commander's hatch
車長用ハッチ
Крышка люка командира

絞盤
Winch
ウインチ
Лебедка



機槍組合
Attaching the machine gun
機関銃の取り付け
Установка пулемета

MG3機槍
MG3 machine gun
MG3機関銃
Пулемет MG 3



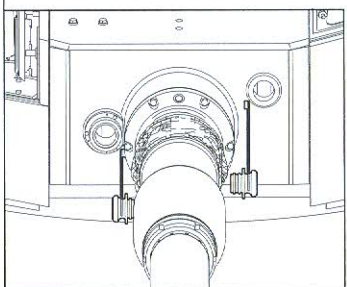
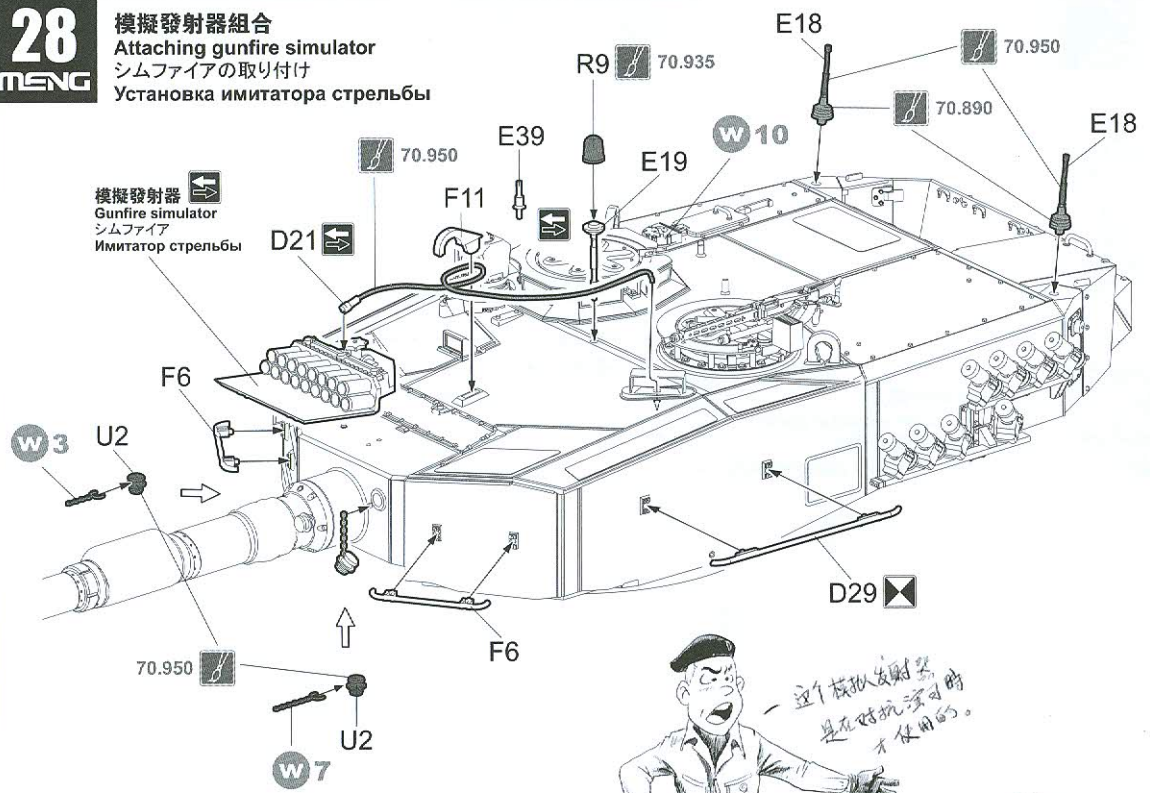
模擬發射器組合
Attaching gunfire simulator
シムファイアの取り付け
Установка имитатора стрельбы

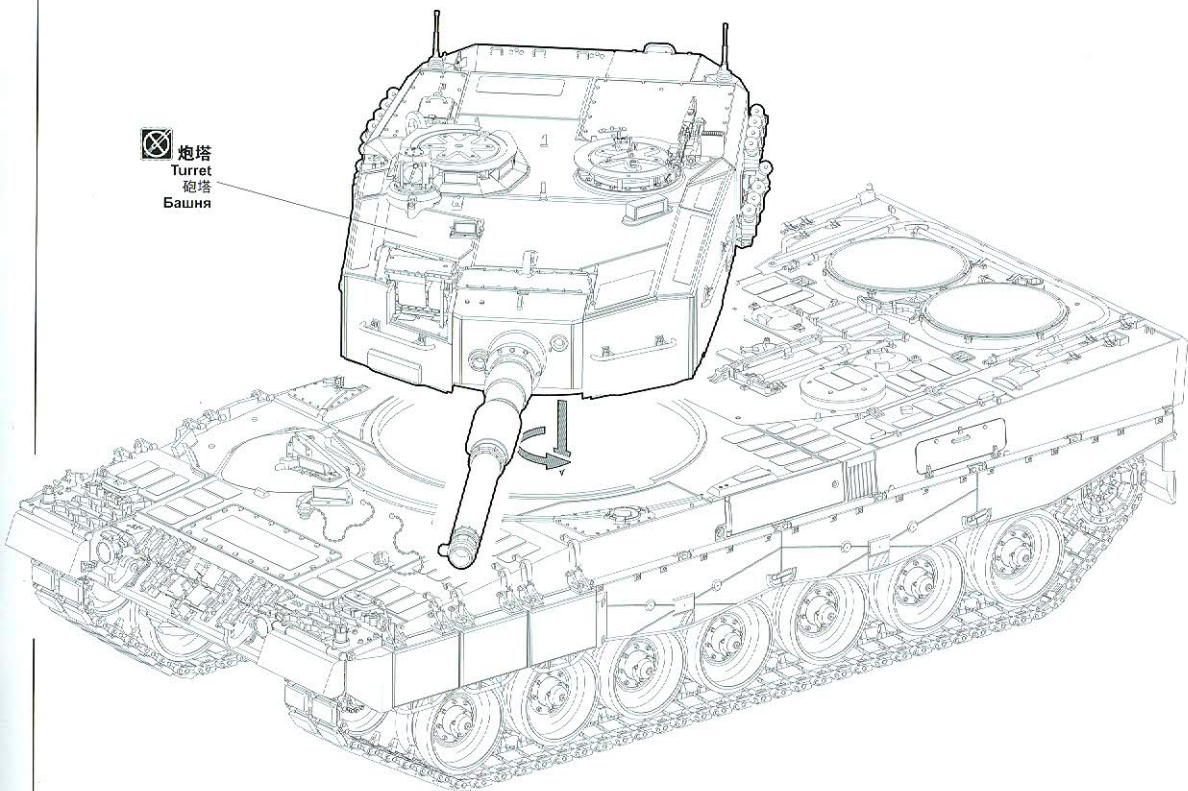
模擬發射器
Gunfire simulator
シムファイア
Имитатор стрельбы

R9 70.935

70.950

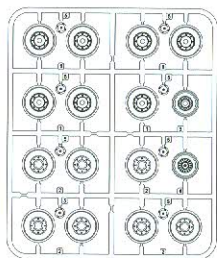
70.890



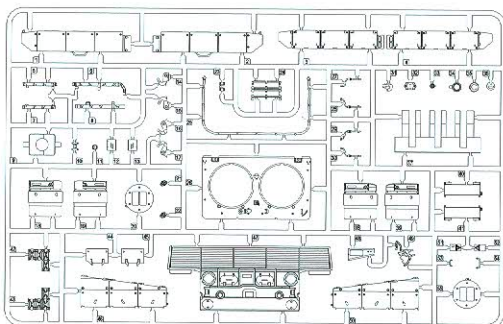


零件圖
Parts
部品圖
Детали

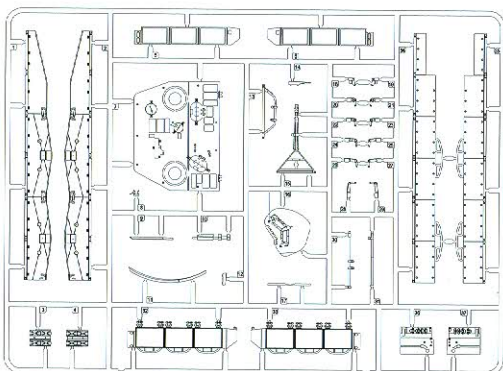
A Parts x2



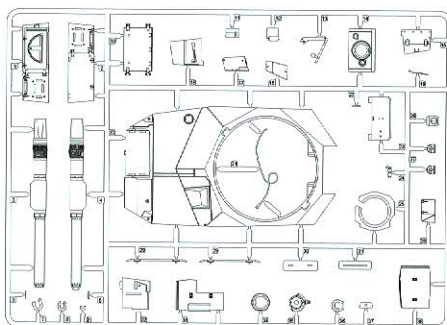
B Parts



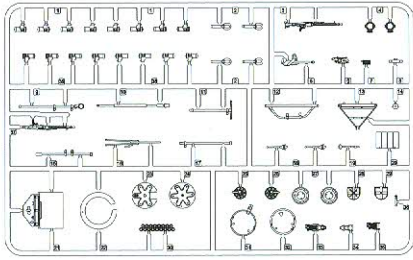
C Parts



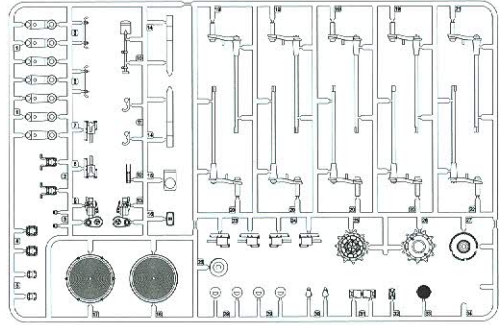
D Parts



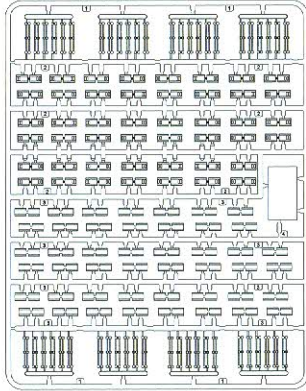
E Parts



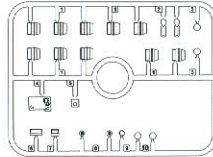
F Parts x2



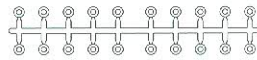
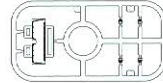
T Parts x4



R Parts

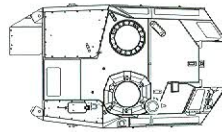
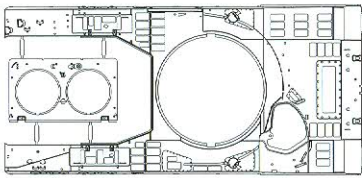


U Parts

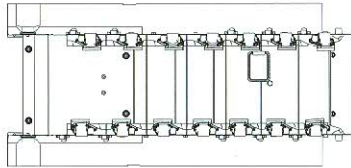


膠套
Poly cap
ポリキャップ
Эластичная втулка

G Parts



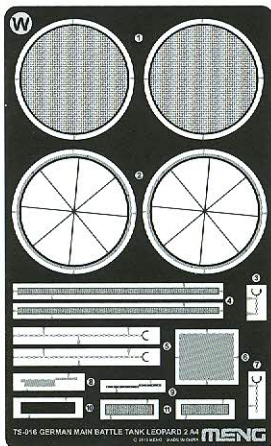
炮塔上部
Upper turret
砲塔上部
Верхняя часть башни



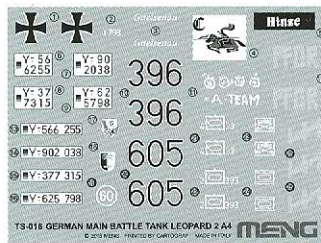
車體下部
Lower hull
車体下部
Нижняя часть корпуса



纜繩
Cable
ロープ糸
Трос



W Parts



水貼
Decal
スライドマーク
Декаль



鏡面貼紙
Mirror film
インレットマーク
Металлическая наклейка

塗裝指示
Painting
塗裝指示
Окраска

車體色

Body color

車体色

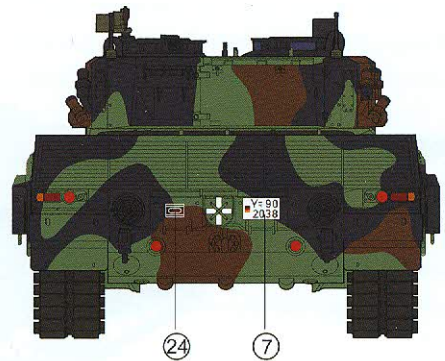
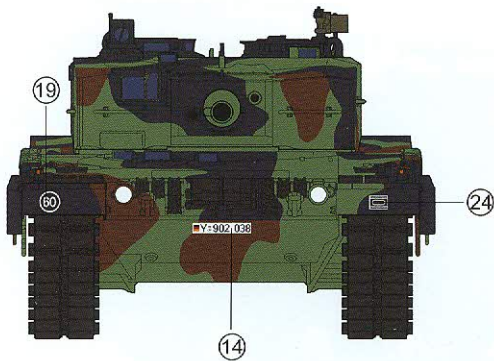
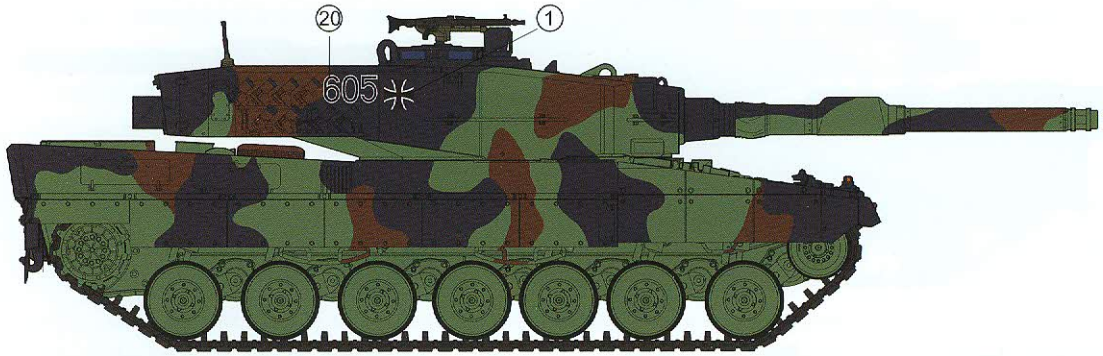
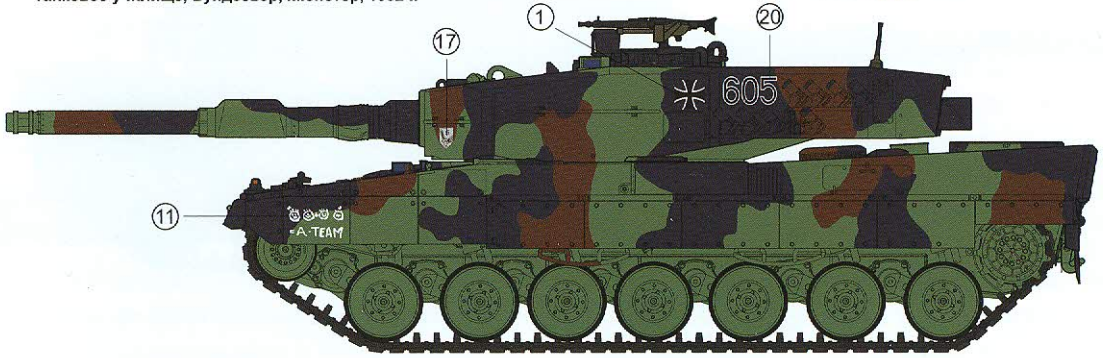
Цвет корпуса

  71.017 50% + 71.014 50%

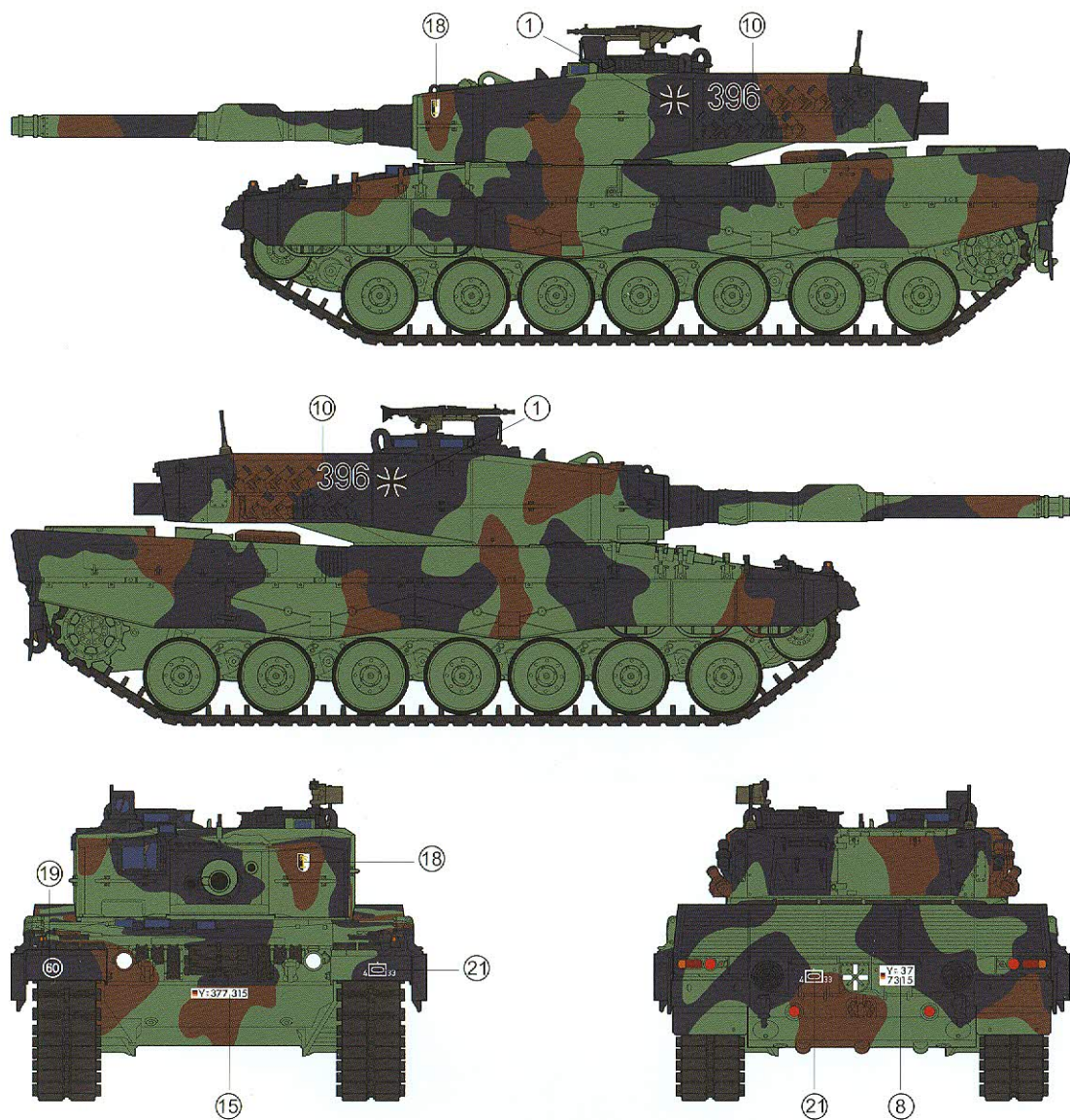
  71.249

  71.251

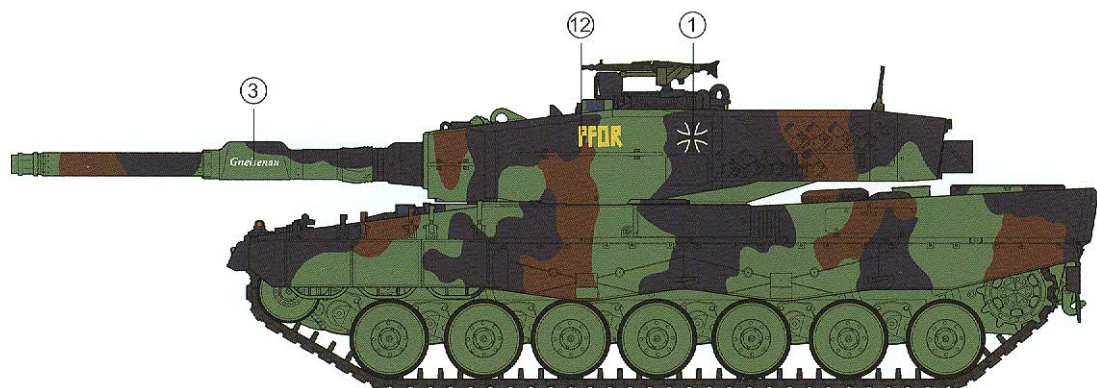
A 德國聯邦國防軍 裝甲兵學校 明斯特 1992年
Armoured Corps School, German Federal Armed Forces, Münster, 1992
ドイツ連邦軍 戦車学校 ミュンスター 1992年
Танковое училище, Бундесвер, Мюнстер, 1992 г.

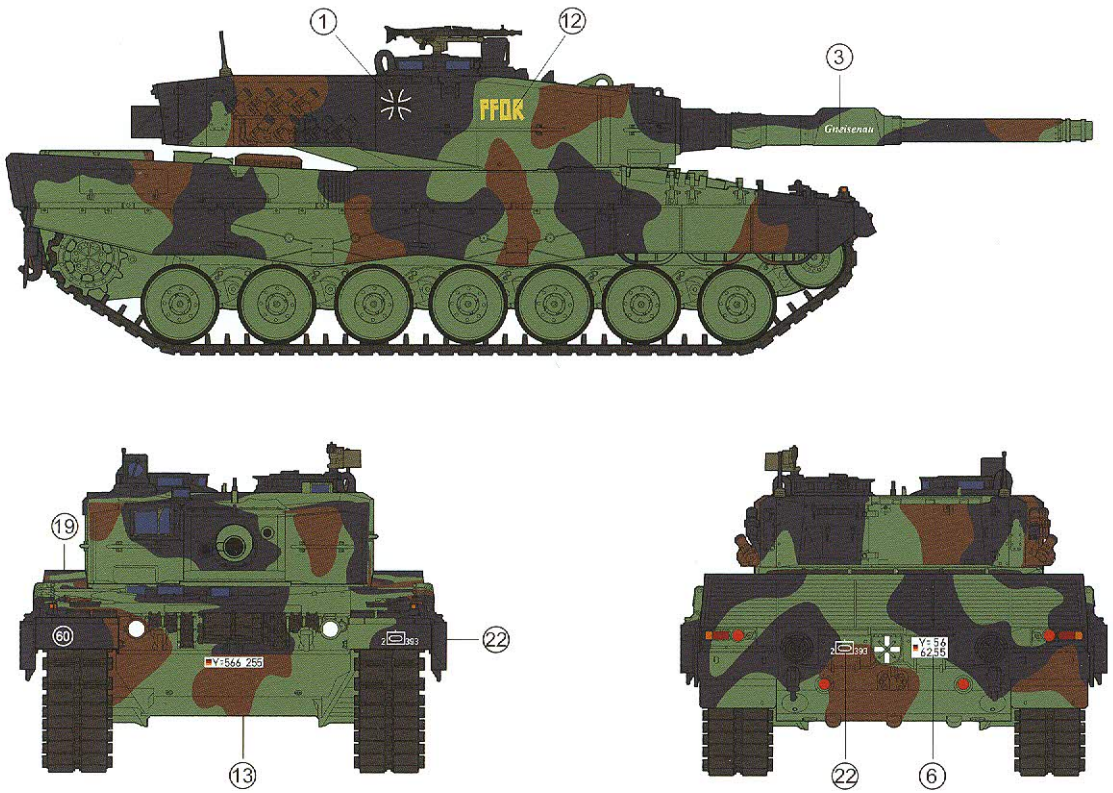


B 德國聯邦國防軍 第33裝甲營第4連 路特梅爾森 1988年
 4th Company, 33rd Panzer Battalion, German Federal Armed Forces, Luttmersen, 1988
 ドイツ連邦軍 第33戦車大隊第4中隊 Luttmersen 1988年
 4-ая рота 33-ого танкового батальона, Бундесвер, Луттмерсен, 1988 г.

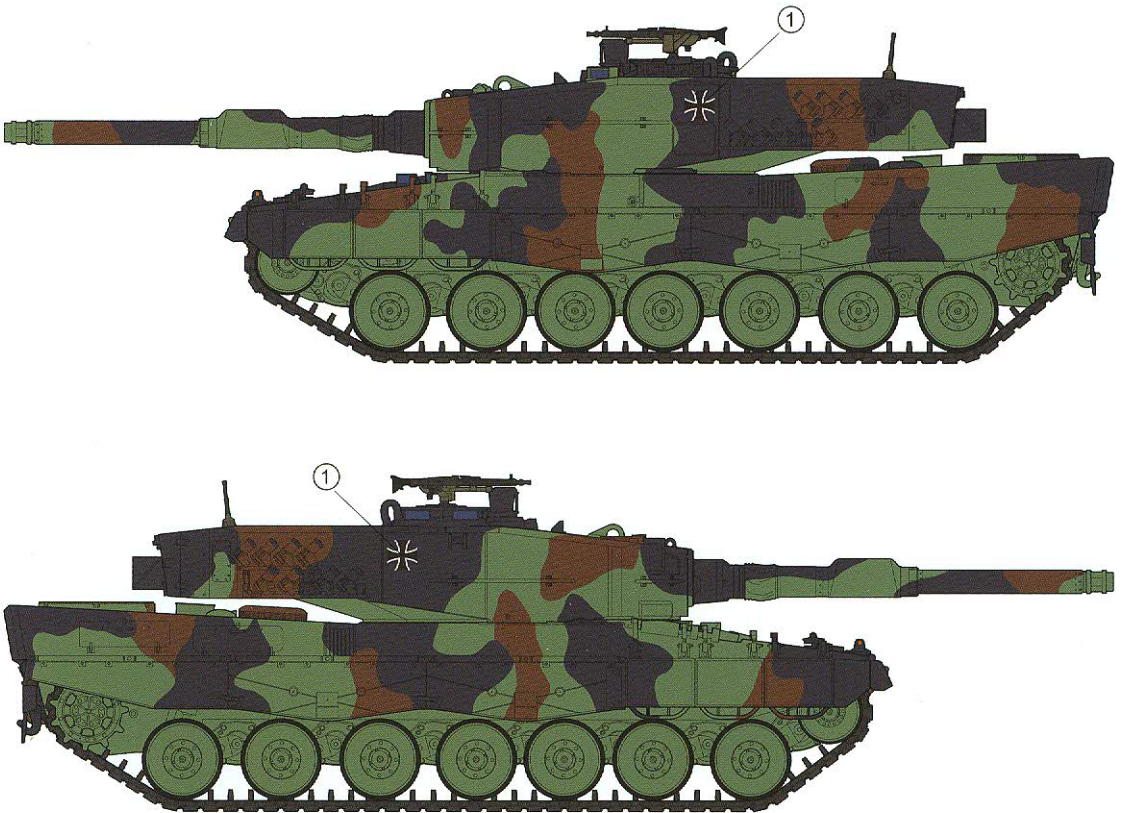


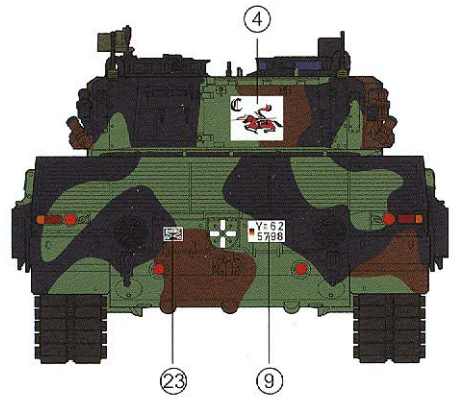
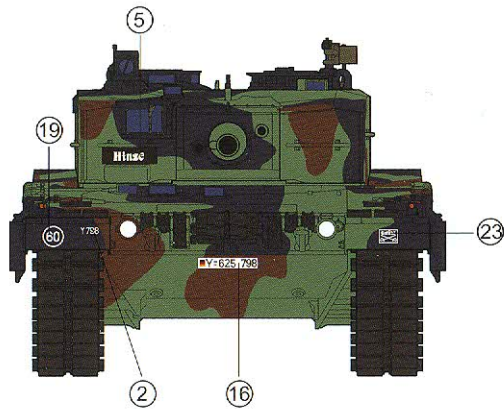
C 德國聯邦國防軍 第393裝甲營第2連 巴特薩爾爾聰根 2003年
 2nd Company, 393rd Panzer Battalion, German Federal Armed Forces, Bad Salzungen, 2003
 ドイツ連邦軍 レオパルト2A4 第393戦車大隊第2中隊 パート・ザルツンゲン 2003年
 2-ая рота 393-ого танкового батальона, Бундесвер, Бад-Зальцунген, 2003 г.





D 德國聯邦國防軍 戰鬥訓練中心第3訓練連 萊茨林根 2005年
 3rd Company, Training Unit, Combat Training Center, German Federal Armed Forces, Letzlingen, 2005
 ドイツ連邦軍 陸軍戦闘訓練センター第3訓練中隊 レッツリンゲン 2005年
 Центр боевой подготовки немецкой армии, 3-я батарея группы обучения, Бундесвер, Лецлинген, 2005 г.





顏色對照表
Color reference
カラー対照表
Таблица цветов



槍鐵色	Gunmetal Grey	ガンメタルグレー	Металлический серый	70.863	
反光綠	Reflective Green	リフレクティブグリーン	Светоотражающий зеленый	70.890	
透明紅	Trans. Red	透明レッド	Красный, прозрачный	70.934	
透明橙	Trans. Orange	透明オレンジ	Оранжевый, прозрачный	70.935	
透明藍	Trans. Blue	透明ブルー	Синий, прозрачный	70.938	
紅色	Red	バーミリオン	Красный	70.947	
黑色	Black	ブラック	Чёрный	70.950	
白色	White	ホワイト	Белый	70.951	
淺黃色	Buff	バフ	Светло-желтый	70.976	
金色	Gold	ゴールド	Золотой	70.996	
炮艇綠	Gunship Green	ガンシップグリーン	Зеленый	71.014	
美國深綠	US Dark Green	アメリカ軍ダークグリーン	Темно-зеленый США	71.016	
俄國綠	Russian Green	ロシアングリーン	Защитный	71.017	
鋁色	Aluminium	アルミニウム(メタリック)	Алюминий	71.062	
北約棕	NATO Brown	NATOブラウン	Коричневый НАТО	71.249	
北約黑	NATO Black	NATOブラック	Черный НАТО	71.251	