



# 1:72 BATTLE OF BRITAIN 75th Anniversary Gift Set

## A50173 SCALE MODEL CONSTRUCTION KIT

**SUPERMARINE SPITFIRE Mk.Ia** | Wingspan: 156mm Fuselage Length: 126mm | One Decal Scheme Included

**MESSERSCHMITT Bf109E** | Wingspan: 137mm Fuselage Length: 120mm | One Decal Scheme Included

**HAWKER HURRICANE Mk.I** | Wingspan: 169mm Fuselage Length: 133mm | One Decal Scheme Included

**HEINKEL He111** | Wingspan: 312mm Fuselage Length: 226mm | One Decal Scheme Included

**GB** The Battle of Britain is regarded by many to be one of the most pivotal events of the Second World War. The main battle took place from July to September 1940 and was the first major campaign to be fought entirely by airpower and was the largest and most sustained aerial bombing campaign up until that time. The 'few' of the RAF stood up to and fought off the might of the Luftwaffe, pitching their outnumbered Hurricanes and Spitfires into deadly combat with Messerschmitt 109s and hordes of Luftwaffe bombers, such as the Heinkel He111. The Battle had three distinct phases. The first began with attacks on shipping convoys to try and draw

the RAF into battle. In the second the Luftwaffe turned their attention to trying to cripple the southern airfields of the RAF by bombing and in this they nearly succeeded. Finally, in the third phase the head of the Luftwaffe Goering, under orders from Hitler, switched his focus to bombing Britain's cities thus allowing the RAF to regroup and regain its strength.

By the late autumn of 1940, the RAF had regained air superiority over Southern England, the German losses having become unacceptable and Hitler was forced to cancel his plans to invade Britain in order to concentrate on the planned invasion of Russia.

**FR** On considère la bataille d'Angleterre comme l'un des événements-clés de la Deuxième Guerre mondiale. Le conflit principal prit place à partir de juillet jusqu'en septembre 1940. Ce fut la première campagne aérienne de grande ampleur ainsi que l'opération de bombardement la plus soutenue jusqu'à cette époque. Avec leurs Hurricane et Spitfire moins nombreux, les rares pilotes de la RAF firent face à la puissance de la Luftwaffe, qu'ils repoussèrent en combattant jusqu'à la mort les Messerschmitt Bf109 et les flottes de bombardiers allemands tels que les Heinkel He111. La bataille se divisa en trois phases distinctes. La première commença avec des attaques allemandes contre les convois maritimes pour essayer d'attirer la RAF au combat. Ensuite, les bombardements

de la Luftwaffe atteignirent presque leur but de paralyser les aérodromes de la RAF situés dans le Sud de l'Angleterre. Enfin, pendant la troisième phase, le commandant en chef de la Luftwaffe, Hermann Göring, sous les ordres d'Adolf Hitler, refocalisa l'attention sur les bombardements des villes britanniques permettant ainsi à la RAF de se regrouper et de retrouver sa force.

Fin automne 1940, la RAF avait regagné la supériorité aérienne dans les airs au-dessus du sud d'Angleterre, les pertes de l'armée de l'air allemande devenaient insupportables et Hitler dut annuler son plan d'invasion pour se concentrer sur l'assaut planifié de la Russie.

**DE** Die Luftschlacht um England wird von vielen als eines der Schlüsselereignisse des Zweiten Weltkriegs angesehen. Die wesentlichen Luftkämpfe liefen zwischen Juli und September 1940 ab. Es handelte sich dabei um die erste wichtige Kampagne, die ausschließlich in der Luft ausgefochten wurde. Bis zu diesem Zeitpunkt hatte es noch keine derartig großen und ununterbrochenen Bombenangriffe gegeben. Die nach den Worten von Churchill „Wenigen“ der RAF standen auf, traten der Macht der Luftwaffe entgegen und lieferten mit ihren zahlenmäßig unterlegenen Hurricanes und Spitfires den Messerschmitts Bf109 und den vielen Bombern der Luftwaffe, wie etwa der Heinkel He111, einen Kampf bis in den Tod. Der Kampfverlauf lässt sich in drei ausgeprägte Phasen einteilen. Die erste begann mit Angriffen auf

Geleitzüge von Schiffen mit dem Ziel, die RAF ins Gefecht zu ziehen. In der zweiten Phase versuchte die Luftwaffe, die südenglischen Flugplätze der RAF durch Bomben zu vernichten, was ihr nahezu gelang. In der dritten Phase legte dann Hermann Göring, der Oberbefehlshaber der Luftwaffe, auf Befehl von Hitler den Schwerpunkt auf Bombenangriffe von englischen Großstädten. Das ermöglichte es der RAF, sich erneut zu gruppieren und ihre volle Stärke zurückzugewinnen.

Bis zum Spätherbst 1940 hatte die RAF über Südengland wieder die Luftüberlegenheit errungen. Die Verluste der Luftwaffe wurden schließlich unannehmbar, und Hitler war gezwungen, seine Invasionspläne aufzugeben und sich auf den geplanten Angriff auf die Sowjetunion zu konzentrieren.

**ES** Para muchos historiadores, la Batalla de Inglaterra fue uno de los eventos cruciales de la Segunda Guerra Mundial. La parte principal de la batalla tuvo lugar entre julio y septiembre de 1940 y fue la primera gran campaña desarrollada íntegramente en el aire, así como la campaña de bombardeo aéreo más prolongada hasta aquellas fechas. Los 'pocos' de la RAF hicieron frente y repelieron el poder de la Luftwaffe, lanzando sus Hurricane y Spitfire en desigual lucha a muerte contra los Messerschmitt 109 y las hordas de bombarderos de la Luftwaffe, como el Heinkel He111. La Batalla tuvo tres fases bien diferenciadas. La primera comenzó con ataques contra convoyes

marítimos para tratar de forzar a la RAF a pelear. En la segunda, la Luftwaffe se centró en destruir las bases de aviación de la RAF, algo que estuvo a punto de suceder. Por último, en la tercera fase, Goering, responsable de la Luftwaffe bajo órdenes de Hitler, ordenó atacar grandes ciudades de Gran Bretaña, lo que permitió a la RAF reagruparse y recuperar fuerzas.

A finales del otoño de 1940, la RAF había recuperado su superioridad aérea en el sur de Inglaterra, las pérdidas alemanas resultaron ser inaceptables y Hitler se vio forzado a cancelar sus planes de invadir Gran Bretaña para concentrarse en la campaña de Rusia.

**SE** Slaget om Storbritannien anses av många vara en av de viktigaste händelserna i andra världskriget. Det huvudsakliga slaget, som ägde rum mellan juli och september 1940, var det första som uteslutande utkämpades i luften, och involverade den största och mest ihållande bombkampanjen för sin tid. "Fåtaliet" i det brittiska RAF kämpade tappert och lyckades slå tillbaka det mäktiga Luftwaffe trots att deras Hurricane- och Spitfires-plan var numerärt underlägsna Luftwaffes Messerschmitt 109-jaktplan och ett otaligt antal bombplan, t.ex. Heinkel He111, i de dödliga striderna. Slaget bestod av tre distinkta faser. Den första inleddes med anfall mot fartygskonvojer i syfte att

dra in RAF i striderna. I den andra fasen försökte Luftwaffe att slå ut RAF:s flygfält i söder genom bombfällning, något som nästan lyckades. I den tredje och avslutande fasen beordrades Göring, Luftwaffes chef, av Hitler att bomba de brittiska städerna, vilket gav RAF möjlighet att omgruppera och återfå sin forna styrka.

På senhösten 1940 hade RAF återetablerat sitt flygherravälde över södra England. Eftersom de tyska förlusterna hade blivit oacceptabla tvingades Hitler överge sina planer på att invadera Storbritannien för att i stället koncentrera sig på den planerade invasionen av Ryssland.

### FOR BEST RESULTS:

Surfaces to be painted should be clean — before parts are removed from the sprue, wash in warm, soapy water, rinse and dry thoroughly. Stir paints thoroughly before use.

### PLEASE NOTE:

Additional paints may sometimes be required to complete models to a higher specification. Some parts in the kit may not be required to build the model specified.

**HORNBY  
HOBBIES**



## ASSEMBLY INSTRUCTIONS

**GB** Study drawings and practice assembly before cementing parts together. Carefully scrape plating and paint from cementing surfaces. All parts are numbered. Paint small parts before assembly. To apply decals cut sheet as required, dip in warm water for a few seconds, slide off backing into position shown. Use in conjunction with box artwork. Not appropriate for children under 36 months of age, due to the presence of small detachable parts.

**FR** Étudier attentivement les dessins et simuler l'assemblage avant de coller les pièces. Gratter soigneusement tout revêtement ou peinture sur les surfaces à coller avant collage. Toutes les pièces sont numérotées. Peindre les petites pièces avant l'assemblage. Pour coller les décalques, découper le motif, le plonger quelques secondes dans de l'eau chaude puis le poser à l'endroit indiqué en décollant le support papier. Utiliser en même temps les illustrations sur la boîte. Ne convient pas à un enfant de moins de 36 mois – présence de petits éléments détachables.

**DE** Vor Verwendung des Klebers Zeichnungen studieren und Zusammenbau üben. Farbe und Plattierung vorsichtig von den Klebeflächen abkratzen. Alle Teile sind nummeriert. Vor Zusammenbau kleine Teile anmalen. Um die Abziehbilder aufzukleben, diese ausschneiden, kurz in warmes Wasser tauchen, dann abziehen und wie abgebildet aufkleben. In Verbindung mit Abbildungen auf Schachtel verwenden. Ungeeignet für Kinder unter 36 Monaten. Kleine Teilchen vorhanden die sich lösen können.

**ES** Estudiar los dibujos y practicar el montaje antes de pegar las piezas. Raspar cuidadosamente el plateado y la pintura en las superficies de contacto antes de pegar las piezas. Todas las piezas están numeradas. Es conveniente pintar las piezas pequeñas antes de su montaje. Para aplicar las calcomanías, cortar la hoja, sumergir en agua tibia durante unos segundos y deslizarlas en la posición debida. Ver ilustraciones en la caja. No conviene a un niño menor de 36 meses, contiene pequeñas piezas que pueden soltarse.

**SE** Studera bilderna noggrant och sätt ihop delarna innan du limmar ihop dem. Skrapa noggrant bort förtkröning och färg från limmade delar. Alla delarna är nummerade. Mala smadelarna före ihopsättning. Fastsättning av dekaler, klipp arket. Doppa i varmt vatten några sekunder, lat baksidan glida på plats som bilden visar. Används i samband med kartongens handlitografi. Rekommenderas ej för barn under 3 år. Innehåller löstagbara smadelar.

**IT** Studiare i disegni e praticare il montaggio prima di unire insieme i pezzi con l'adesivo. Raschiare attentamente le tracce di smalto e cromatura dalle superfici da unire con adesivo. Tutti i pezzi sono numerati. Colorare i pezzi di piccole dimensioni prima di montarli. Per applicare le decalcomanie, tagliare il foglio secondo il caso, immergere in acqua calda per alcuni secondi, quindi sfilare la decalcomania dalla carta di supporto e piazzarla nella posizione indicata. Usare in congiunzione con l'illustrazione sulla scatola. Non adatto ad un bambino di età inferiore ai 36 mesi dovuto alla presenza di piccoli elementi staccabili.

**NL** Tekeningen bestuderen en delen in elkaar zetten alvorens deze te lijmen. Metaalcoating en lak voorzichtig van lijmvlakken af schrapen. Alle delen zijn genummerd. Kleine delen vóór montage verven. Voor aanbrengen van stickers, gewenste stickers uit vel knippen, een paar seconden in warm water dompelen en dan van schutblad af of afgebeelde plaats schuiven. Hierbij afbeelding op doos raadplegen. Niet geschikt voor kinderen onder 3 jaar, omdat kleine deeltjes gemakkelijk kunnen losraken.

**DK** Tegningerne bør studeres, og man bør øve sig i monteringen, før delene limes sammen. Pladestykker og maling skal omhyggeligt fjernes fra klovebeoverfladerne. Alle dele er nummererede. Små dele skal males før monteringen. Overføringsbillederne anvendes ved at tilklippe arket efter behov. Og dyppe det i varmt vand i nogle få sekunder. Underlaget glides af og anbringes i den viste position. Påføres ifølge brugsanvisningerne på oesken. Ikke til børn under 3 år, forekomst af små løse elementer.

**PT** Estudar atentamente os desenhos e experimentar a montagem. Raspar cuidadosamente as superfícies de modo a eliminar pintura e revestimento antes de colar. Todas as peças estão numeradas. Pintar as pequenas peças antes de colar. Para aplicar as decalcomanias, cortar as folhas e mergulhar em água morna por alguns segundos, depois deslizar e aplicar no respectivo lugar, como indicado nas ilustrações na caixa. Não convém a uma criança de menos de 36 meses devido à presença de pequenos elementos destacáveis.

**FI** Tutustu piirroksiin ja harjoittele kokoamista ennen kuin liimaat osat yhteen. Raaputa metallipäällyste ja maali varovasti pois liimattavilta pinoilta. Kaikki osat on numeroitu. Maalaa pienet osat ennen kokoamista. Siirtokuvien kiinnittämiseksi leikkaa ne arkista tarpeen mukaan. Kasta kuva lämpimään veteen muutaman sekunnin ajaksi, anna takapuolen liukua kovalle osoitettuun kohtaan. Käytetään yhdessä laatikon kuvituksen kanssa. Ei suositella alle kolmivuotiaille lapsille. Paljon irrotettavaa pikkusuaia.

**PL** Przed przystąpieniem do sklejania przestuduj uważnie rysunki i przećwicz składowanie części. Osłownie zeskrób ze sklepanych powierzchni powłokę i farbę. Wszystkie części są ponumerowane. Drobne części pomaluj przed ich złożeniem. Celem przeniesienia odblaski wytnij ją z arkusza, zanurz na kilka sekund w letniej wodzie i zsuń z podłoża na wymagane miejsce. Używaj w połączeniu ze wzorami na pudełku. W związku z obecnością wielu drobnych, rozbielanych części, niestosowne dla dzieci poniżej 3 lat.

**GR** Μελετήστε προσεκτικά τα σχέδια και συναρμολογήστε για πρώτη φορά τα κομμάτια χωρίς να τα συγκολλήσετε. Αφαιρέσετε επιμελώς τη μεταλλική μπριά και την πλαστική βαφή από τις επιφάνειες τις οποίες θα συγκολλήσετε ξύνοντάς τες προσεκτικά. Όλα τα κομμάτια είναι αριθμημένα. Χρωματίστε τα μικρά κομμάτια πριν από τη συναρμολόγηση. Για να κολλήσετε τις χαλκομανίες, κόψτε γύρω από το σχέδιο όπως απαιτείται, βυθίστε το μερικά δευτερόλεπτα σε χλιαρό νερό και μετά τοποθετήστε το στη θέση που υποδεικνύεται, αφαιρώντας τη μεμβράνη που το καλύπτει. Λάβετε υπόψη σας ταυτόχρονα την εικονογράφηση του κουτιού. Ακατάλληλο για παιδιά ηλικίας κάτω των 36 μηνών λόγω ύπαρξης μικρών κομματιών που αποσπώνται.

## ASSEMBLY ICON INSTRUCTIONS

Assembly phase  
Phase de montage  
Montagephase  
Fase de montaje  
Monteringsfasen  
Fase di montaggio  
Montagefasse  
Fase de montagem  
Monteringsfase  
Kokoamisvaihe  
Faza składowania  
Φάση συναρμολόγησης

Cement  
Coller  
Kleben  
Kleben  
Pegar  
Limma  
Incollare  
Lijmen  
Colar  
Klebes  
Limmaa  
Kleić  
Συγκολλήστε

Do not cement together  
No pas coller  
Nicht kleben  
No pegar  
Limma inte  
Non incollare  
Niet lijmen  
Não colar  
Skal ikke klæbes  
Älä liimaa  
Nie kleić  
Μη συγκολλήσετε

Indicates final location  
Indique l'emplacement final  
Zeigt Endposition  
Indica la ubicación definitiva  
Anger slutmonteringsplats  
Sede di montaggio finale  
Geeft uiteindeijke locatie aan  
Viser endelig placering  
Osoittaa lopullisen sijainnin  
Oznacza miejsce docelowe  
Υποδεικνύει τελική τοποθεσία

Alternative part(s) provided  
Autre(s) pièce(s) fournie(s)  
Ersatzteil(e) mitgeliefert  
Se incluye(n) pieza(s) alternativa(s)  
Alternativ(a) del(ar) ingår  
Uno o più componenti alternativi forniti  
Alternatieve onderdelen meegeleverd  
Peça(s) alternativa(s) fornecida(s)  
Alternativ(e) del(e) medfølger  
Vaihtoehtoiset osat pakkauskassa  
Dostępne części zamienne  
Παρέχονται εναλλακτικά κομμάτια

Repeat this operation  
Répéter l'opération  
Vorgang wiederholen  
Repètir a operação  
Upprepa åtgärden  
Ripetere l'operazione  
De verrichting herhalen  
Repètir a operação  
Manövern gentages  
Toista toimenpidet  
Powtórzyc operację  
Επανάλαβε τη διαδικασία



Decals  
Décalcomanias  
Abziehbild  
Calcomanias  
Dekaler  
Decalcomanie  
Stickers  
Decalcomania  
Billedoverføring  
Siirtokuvat  
Kalkomanie  
Χαλκομανίες



Crystal part  
Pièce cristal  
Kristallteil  
Pieza de cristal  
Kristalldel  
Pezzo cristallo  
Peça de cristal  
Kristallstykke  
Kristalliossa  
Część kryształowa  
Κομμάτι κρυστάλλου



Weight  
Lester  
Beschweren  
Lastrar  
Belasta  
Applicare un peso  
Verzwaren  
Lastrar  
Påfør vægt  
Aseta vastapaino  
Obciążyc balastem  
Επιθέστε βάρος



Remove by filing  
Enlever avec une lime  
Abfeilen  
Eliminar con lima  
Ta bort genom att fila  
Rimuovere con la lima  
Verwijderen door afvijlen  
Remove limando  
Fjern ved at file væk  
Poista villaamalla  
Usunąć przy użyciu pilnika  
Αφαιρέστε λιμάροντας με λίμα



Drill or pierce  
Percer  
Durchbohren  
Perforar  
Borra  
Trapanare o forare  
Boren of doorboren  
Furar  
Gennembor  
Poraa tai puhkaise  
Wywiercić lub przedziurawić  
Τρυπήστε



Cut  
Découper  
Schneiden  
Cortar  
Skär  
Tagliare  
Snijden  
Cortar  
Skær  
Leikkaa  
Przeciąć  
Κόψτε



Humbrol paint number  
No peinture Humbrol  
Humbrol-Farbnummer  
No de pintura Humbrol  
Humbrol färg nummer  
No vernice Humbrol  
Humbrol verfnummer  
No de pintura Humbrol  
Humbrol malingsnummer  
Humbrol-maalin numero  
Nr farby Humbrol  
Νούμερο χρώματος Humbrol

# SAFETY INFORMATION

**GB**

**Contents:** The adhesive supplied with this product contains butyl acetate. Keep out of the reach of younger children. Use only in a well ventilated area. Vapours may cause drowsiness and dizziness. **First Aid Information:** In case of skin contact, wash affected area with plenty of water. In case of eye contact wash out eyes with plenty of water, holding eye open. Seek immediate medical advice. In case of inhalation remove person to fresh air. In case of doubt seek medical advice without delay. **Safety Advice:** This model kit is for use only for children over the age of 8 years. Read and follow these instructions and keep them for reference. Keep younger children under the specified age limit and animals away from the activity area. Store this product out of the reach of young children. Do not eat, drink or smoke in the activity area. Do not place the material in the mouth. Do not inhale dust, powder or vapours. Do not apply to the body. Do not allow material to come into contact with the eyes.

**FR**

**Contenu :** La colle fournie avec ce produit contient de l'acétate de butyle. Garder hors de portée des jeunes enfants. Utiliser ce produit uniquement dans une zone bien ventilée. Les vapeurs peuvent entraîner une somnolence et des vertiges. **Informations sur les premiers secours :** En cas de contact avec la peau, laver abondamment la zone touchée avec de l'eau. En cas de contact avec les yeux, laver abondamment l'œil touché avec de l'eau en le maintenant ouvert. Consulter un médecin immédiatement. En cas d'inhalation, mettre la personne à l'air frais. En cas de doute, consulter un médecin le plus tôt possible. **Consignes de sécurité :** Cette maquette est réservée aux enfants de plus de 8 ans. Lisez et respectez ces instructions et conservez-les pour pouvoir les consulter ultérieurement. Éloignez les jeunes enfants n'ayant pas atteint la limite d'âge indiquée et les animaux de la zone où est construite la maquette. Rangez ce produit hors de portée des jeunes enfants. Vous ne devez ni manger, ni boire ni fumer dans la zone où est construite la maquette. Ne placez pas les matériaux dans la bouche. N'inhaliez pas la poussière, la poudre ou les vapeurs. N'appliquez pas le produit sur le corps. Ne laissez pas le matériau entrer en contact avec les yeux.

**DE**

**Inhalt:** Der mit diesem Bausatz mitgelieferte Klebstoff enthält Butylacetat. Vor kleineren Kindern geschützt aufbewahren. Nur in gut belüfteten Bereichen verwenden. Aus enthaltenen Lösungsmitteln abgegebene Dämpfe können zu Schläfrigkeit und Benommenheit führen. **Hinweise für Notfälle:** Im Falle von Hautkontakt den betroffenen Bereich gründlich mit Wasser waschen. Im Falle von Augenkontakt das Auge gründlich mit Wasser spülen und das Auge offen halten. Sofort ärztlichen Rat einholen. Im Falle von Einatmung die betroffene Person in die frische Luft bringen. Im Zweifelsfall prompt ärztlichen Rat einholen. **Sicherheitsratschläge:** Dieser Modellbausatz ist nur zur Verwendung von Kindern über 8 Jahre geeignet. Vor Verwendung diese Anweisungen lesen, befolgen und zu Referenzzwecken aufbewahren. Kleinere Kinder unter dem angegebenen Alter und Tiere beim Zusammenbau aus dem dazu benutzten Bereich fernhalten. Dieses Produkt vor kleineren Kindern geschützt aufbewahren. Im für den Zusammenbau benutzten Bereich nicht essen, trinken oder rauchen. Das Material nicht in den Mund stecken. Staub, Pulver oder Dämpfe nicht einatmen. Nicht am Körper anbringen. Sicherstellen, dass das Material nicht mit den Augen in Kontakt kommt.

**ES**

**Contenido:** El adhesivo suministrado con este producto contiene butil-acetato. Manténgase fuera del alcance de los niños pequeños. Utilizar sólo en zonas bien ventiladas. Los vapores pueden provocar mareos y somnolencia. **Información de primeros auxilios:** En caso de contacto con la piel, lavar la zona afectada con abundante agua. En caso de contacto con los ojos, lavar el ojo afectado con abundante agua, manteniéndolo abierto. Consultar de inmediato con un médico. En caso de inhalación, trasladar a la persona afectada a un lugar con aire limpio. En caso de duda, consultar de inmediato con un médico. **Aviso sobre seguridad:** Este kit de montaje a escala es sólo para niños de más de 8 años de edad. Leer y seguir las instrucciones y conservarlas para posibles consultas posteriores. Mantener niños de menor edad y animales fuera de la zona de trabajo. Guardar el producto fuera del alcance de los niños pequeños. No comer, beber ni fumar en la zona de trabajo. No llevar el material a la boca. No inhalar polvo ni vapores. No aplicar sobre el cuerpo. Evitar el contacto del material con los ojos.

**IT**

**Contenuto:** l'adesivo fornito con questo prodotto contiene butilacetato. Tenere fuori dalla portata dei bambini. Usare solo in zone ben ventilate. I vapori possono causare sonnolenza e vertigini. **Informazioni per il primo soccorso:** in caso di contatto con la pelle, lavare l'area affetta con abbondante acqua. In caso di contatto con gli occhi, lavare con abbondante acqua tenendo gli occhi aperti. Rivolgersi immediatamente a un medico; è importante non perdere tempo. **Consigli di sicurezza:** questo kit di modellismo è idoneo solo ai bambini di età superiore a 8 anni. Leggere e seguire queste istruzioni; conservarle per consultazioni successive. Tenere i bambini di età inferiore a quella indicata e gli animali lontani dall'area di lavoro. Conservare questo prodotto fuori dalla portata dei bambini. Non mangiare, bere o fumare nell'area di lavoro. Non mettere il materiale in bocca. Non inalare polvere o vapori. Non applicare sul corpo. Evitare il contatto del materiale con gli occhi.

**DK**

**Indhold:** Det klæbemiddel, som leveres med dette produkt, indeholder butylacetat. Det skal opbevares utilgængeligt for børn. Må kun bruges på et veludluftet område. Dampene kan forårsage døsigthed og svimmelhed. **Førstehjælpsinformation:** I tilfælde af hudkontakt skal det pågældende område vaskes med masser af vand. I tilfælde af kontakt med øjnene skylles straks grundigt med masser vand med åbne øjenlåg. Søg lægehjælp omgående. I tilfælde af indånding skal personen bringes ud i frisk luft. I tilfælde af tvivl skal der omgående søges lægehjælp. **Sikkerhedsråd:** Dette modelkit er kun beregnet til børn over 8 år. Læs og følg denne vejledning og gem den til senere brug. Yngre børn, under den angivne aldersgrænse, samt dyr må ikke komme i nærheden af aktivitetsområdet. Dette produkt skal opbevares utilgængeligt for mindre børn. Der må hverken ryges eller indtages mad- eller drikkevarer på aktivitetsområdet. Materialet må ikke puttes i munden. Støv, pulver og dampe må ikke indåndes. Må ikke puttes på kroppen. Materialet må ikke komme i kontakt med øjnene.

**NL**

**Inhoud:** de lijm die met dit product geleverd wordt, bevat butylacetaat. Buiten het bereik van jongere kinderen houden. Uitsluitend in een goed geventileerde ruimte gebruiken. Dampen kunnen sufheid en duizeligheid veroorzaken. **Informatie m.b.t. EHBO:** bij contact met de huid het betreffende gedeelte met een ruime hoeveelheid water wassen. Bij contact met de ogen het oog open houden en met een ruime hoeveelheid water wassen. Direct medisch advies inwinnen. Bij inhaleren de persoon in de frisse lucht brengen. In twijfelgevallen onmiddellijk medisch advies inwinnen. **Veiligheidsadvies:** dit bouwpakket is uitsluitend bedoeld voor kinderen boven de 8 jaar. Deze instructies lezen en zorgvuldig bewaren. Kinderen onder de opgegeven leeftijdslimiet en dieren buiten het speelgebied houden. Dit product buiten het bereik van jonge kinderen opslaan. Niet eten, drinken of roken in het speelgebied. Het materiaal niet in de mond steken. Stof, poeder of dampen niet inhaleren. Niet op het lichaam aanbrengen. Het materiaal niet in contact met de ogen laten komen.

**SE**

**Innehåll:** Det lim som medföljer denna produkt innehåller butylacetat. Förvara det utom räckhåll för småbarn. Använd bara i väl ventilerade utrymmen. Ånga kan orsaka sömnhet och yrsel. **Första hjälpen:** Vid kontakt med huden ska du spola utsatt kroppsdel med stora mängder vatten. Vid kontakt med ögonen ska du spola ögonen med stora mängder vatten samtidigt som du håller ögonen öppna. Sök omedelbar läkarhjälp. Vid sväljning ska utsatt person omedelbart bege sig ut i friska luften. I tveksamma fall ska läkarhjälp sökas utan dröjsmål. **Råd rörande säkerhet:** Den här modellens sats är endast avsedd för barn över 8 år. Läs igenom och följ dessa anvisningar och behåll dem för framtida behov. Håll barn under angiven ålder och husdjur på behörigt avstånd från arbetsområdet. Förvara denna produkt utom räckhåll för småbarn. Ät, drick och rök inte inom arbetsområdet. Placera inte materialet i munnen. Andas inte in damm, puder eller ångor. Använd inte på kroppen. Låt inte materialet komma i kontakt med ögonen.

**FI**

**Sisältö:** tuotteen mukana toimitettava liima sisältää butyylisetaattia. Pidä pienten lasten ulottumattomissa. Käytä vain hyvin tuuletetulla alueella. Höyryt voivat aiheuttaa uneliaisuutta tai haimausta. **Ensiaputiedot:** jos ainetta joutuu iholle, pese se runsaalla määrällä vettä. Jos ainetta joutuu silmiin, pese ne runsaalla määrällä vettä pitäen silmiä auki. Hakeudu välittömästi lääkärin hoitoon. Hengitysalistusta tapauksessa uhri on siirrettävä raittiiseen ilmaan. Jos olet epävarma jostakin, kysy viipymättä lääkärin neuvoa. **Turvallisuusneuvoja:** tämä mallisarja on tarkoitettu vain yli 8-vuotiaiden lasten käyttöön. Lue nämä ohjeet, noudata niitä ja säilytä ne myöhemmä tarvetta varten. Pidä ilmoitettua ikäraja nuoremmat lapset sekä eläimet poissa käyttöalueelta. Säilytä tuotetta pienten lasten ulottumattomissa. Älä syö, juo tai tupakoi käyttöalueella. Älä pane ainetta suuhun. Älä hengitä pölyä, jauhetta tai höyryä. Älä levitä ainetta keholle. Älä päästä ainetta kosketuksiin silmien kanssa.

**PT**

**Conteúdo:** A cola fornecida com este produto contém acetato de butilo. Mantenha fora do alcance das crianças mais pequenas. Utilize apenas numa área bem ventilada. Os vapores podem causar sonolência e tonturas. **Informação sobre primeiros socorros:** No caso de contacto com a pele, lave a área afectada com bastante água. No caso de contacto com os olhos, lave os olhos com bastante água, mantendo o olho aberto. Procure ajuda médica imediata. Em caso de inalação, transfira a pessoa para o ar livre. Em caso de dúvida, procure ajuda médica sem demora. **Recomendações de segurança:** Este modelo em kit destina-se a ser usado apenas por crianças com mais de 8 anos de idade. Leia e siga estas instruções, e guarde-as para consulta futura. Mantenha afastadas da área de actividade as crianças com idade inferior ao limite de idade especificada e os animais. Guarde este produto fora do alcance de crianças pequenas. Não ima, nem beba ou fume na área de actividade. Não coloque o material na boca. Não inale poeira, pó ou vapores. Não aplique no corpo. Não permita que o material entre em contacto com os olhos.

**PL**

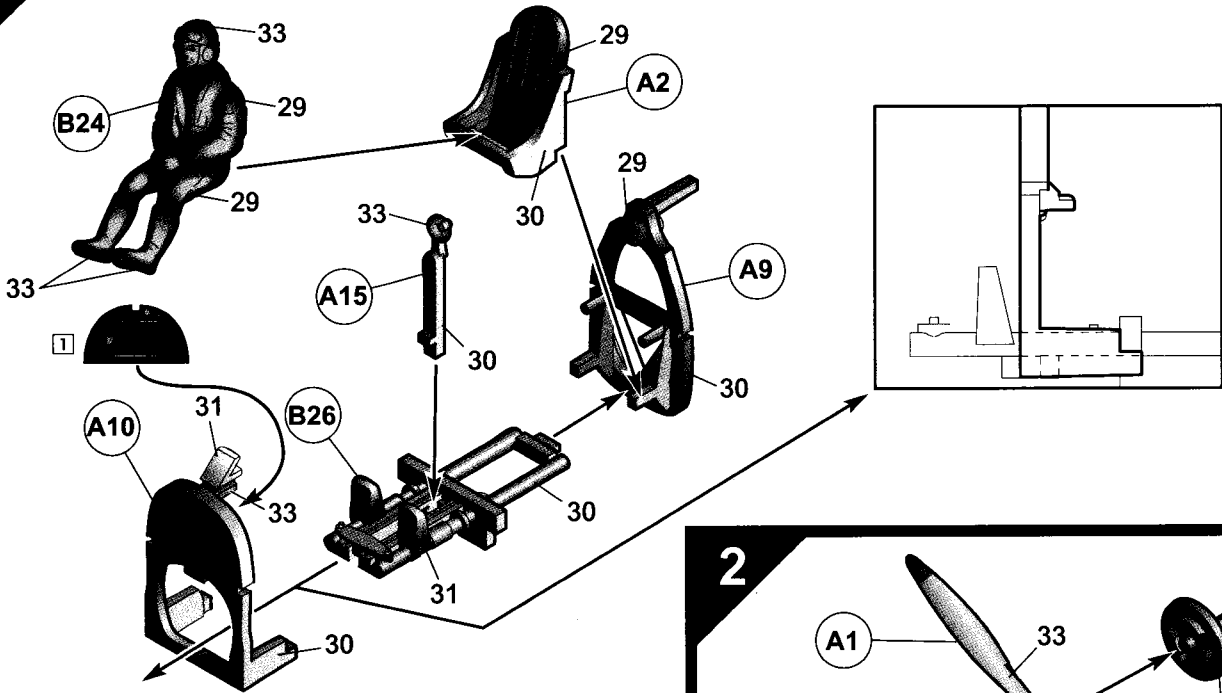
**Zawartość** Klej załączony do niniejszego produktu zawiera octan butylu. Należy trzymać go poza zasięgiem młodszych dzieci. Z kleju korzystać należy tylko w dobrze wentylowanym pomieszczeniu. Opary mogą powodować senność i zawroty głowy. Pierwsza W przypadku zetknięcia się kleju ze skórą, należy przemyć miejsce kontaktu dużą ilością wody. W przypadku dostania się kleju do oka, należy przemyć otwarte oko dużą ilością wody. Należy też natychmiast uzyskać poradę medyczną. W przypadku osoby wdychającej opary kleju, należy wyprowadzić ją na świeże powietrze. W przypadku wątpliwości należy niezwłocznie zasięgnąć porady medycznej. Porady dotyczące bezpieczeństwa Niniejszy zestaw modelowy przeznaczony jest wyłącznie dla dzieci powyżej 8 roku życia. Należy przeczytać i zastosować się do niniejszych instrukcji oraz zachować je na przyszłość do konsultacji. Dzieci poniżej określonego w tej instrukcji wieku oraz zwierzęta nie powinny mieć dostępu do miejsca pracy nad modelem. Produkt ten należy przechowywać poza zasięgiem małych dzieci. W miejscu pracy nad modelem nie należy jeść, pić ani palić. Nie należy brać kleju ani żadnych części do ust. Nie należy wdychać kurzu, proszku czy oparów. Nie należy stosować na ciało. Nie należy pozwolić, aby klej wszedł w kontakt z oczami.

**NO**

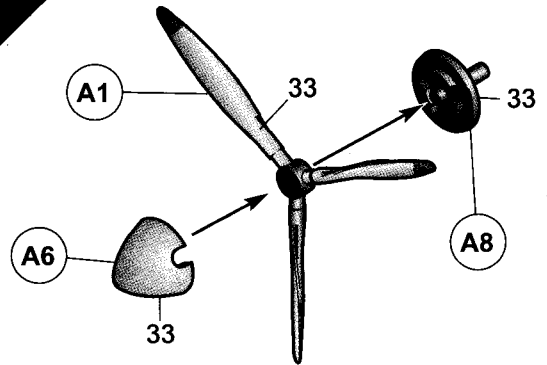
**Innhold:** Limet som følger med dette produktet inneholder butylacetat. Oppbevares utilgjengelig for små barn. Skal kun brukes der det er god ventilasjon. Dunsten kan forårsake døsigthet og svimmelhet. **Førstehjelp:** Ved hudkontakt, vask det aktuelle hudpartiet med rikelig med vann. Ved øyekontakt, vask øyet med rikelig med vann mens det holdes åpent. Kontakt lege omgående. Ved innånding, flytt vedkommende til frisk luft. Hvis du er i tvil, rådspør en lege snarest mulig. **Sikkerhetsanvisning:** Dette modellsettet skal kun brukes av barn som er over 8 år. Les og følg bruksanvisningen og ta vare på den for fremtidig bruk. Hold barn under den oppgitte aldersgrensen, og dyr, unna lekeområdet. Produktet skal oppbevares utilgjengelig for små barn. Ikke spis, drikk eller røyk i lekeområdet. Ikke putt materialet i munnen. Ikke pust inn støv, pulver eller dunst. Skal ikke påføres kroppen. Ikke la materialet komme i kontakt med øynene.

# Supermarine Spitfire Mk.1a

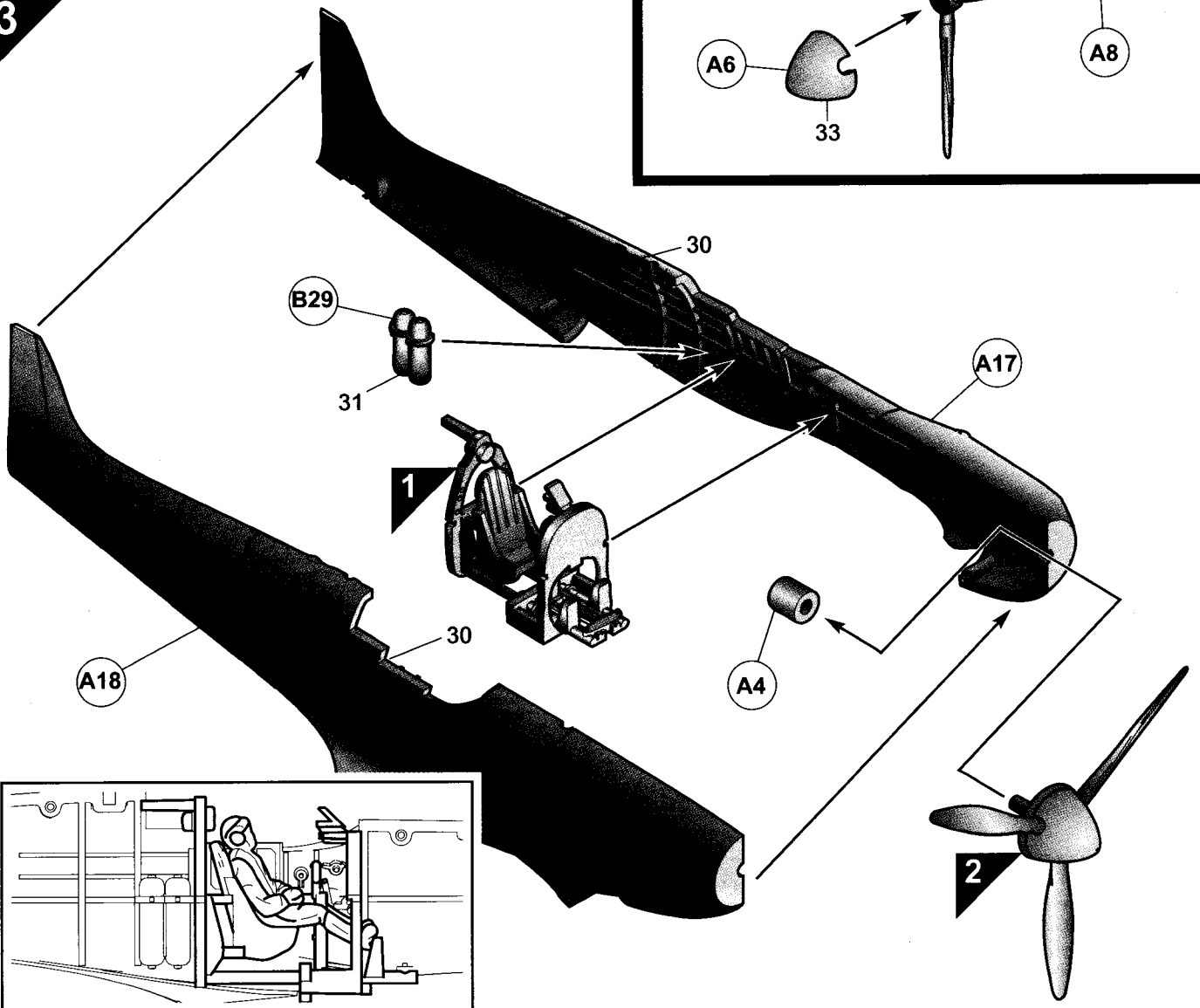
1



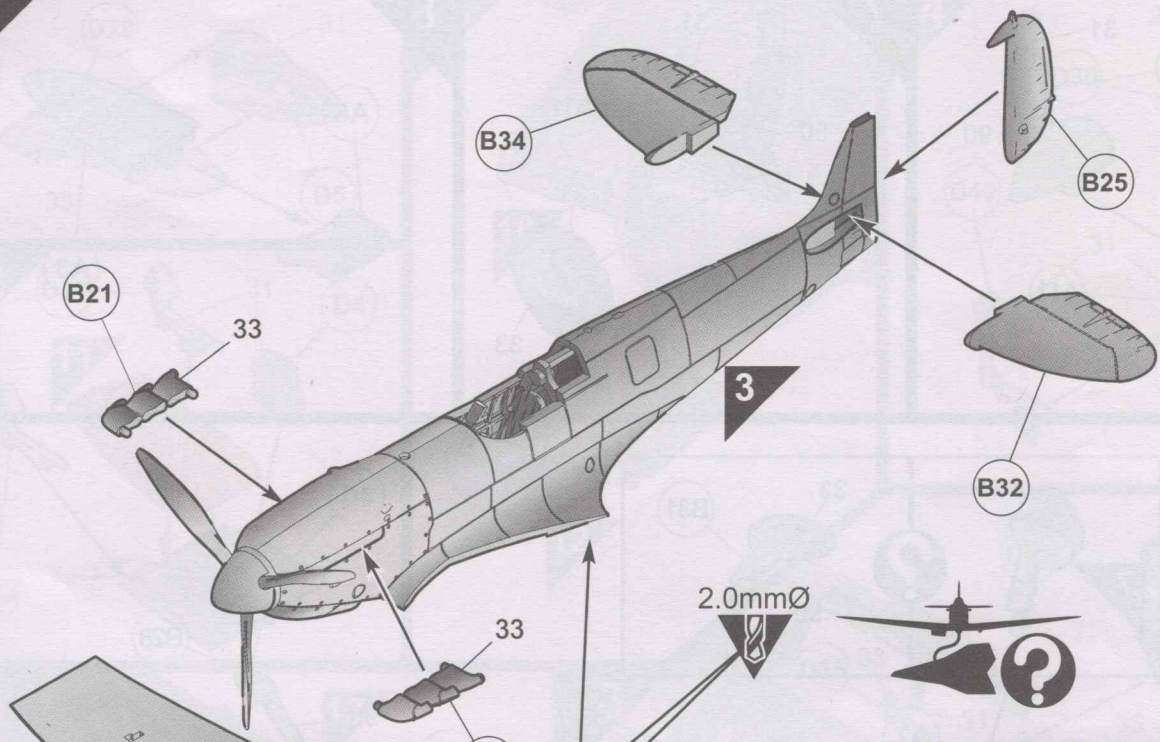
2



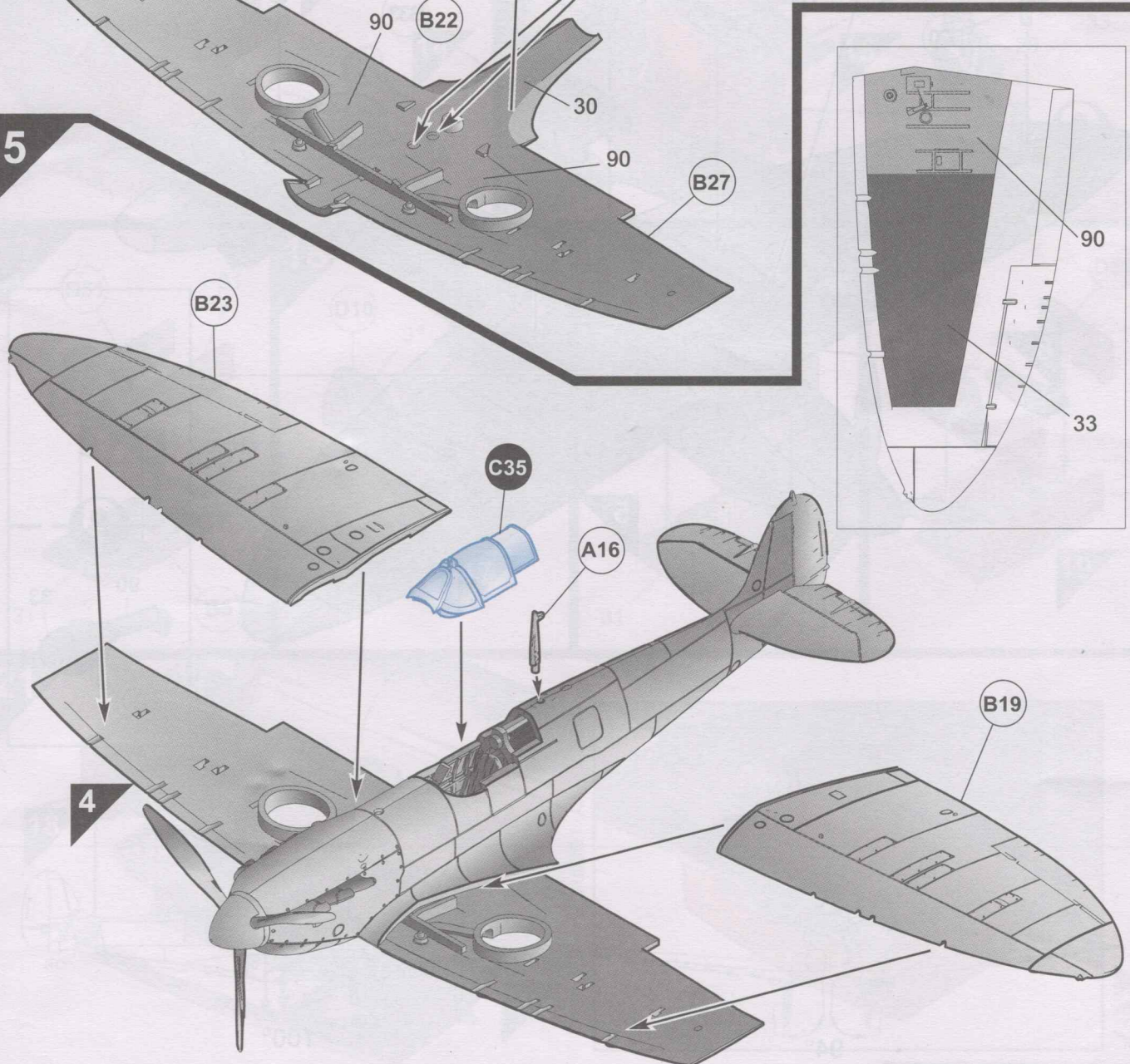
3



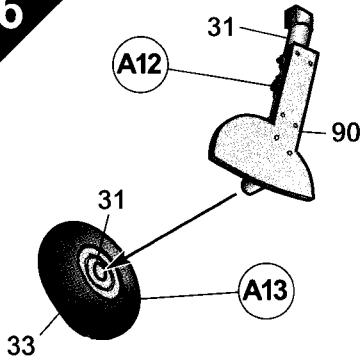
4



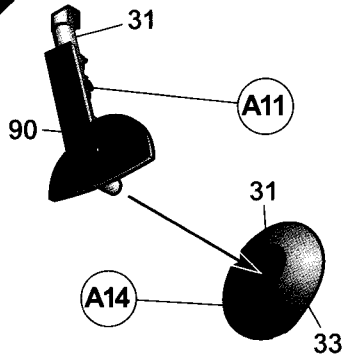
5



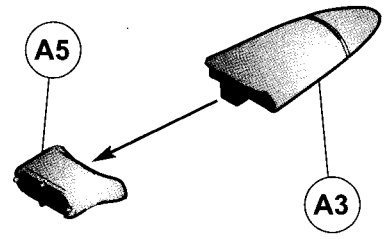
6



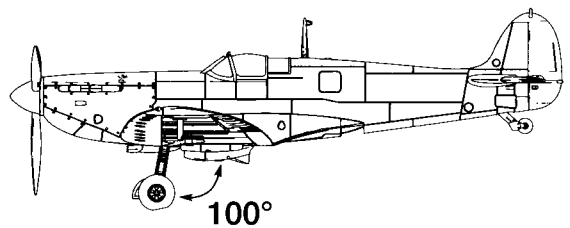
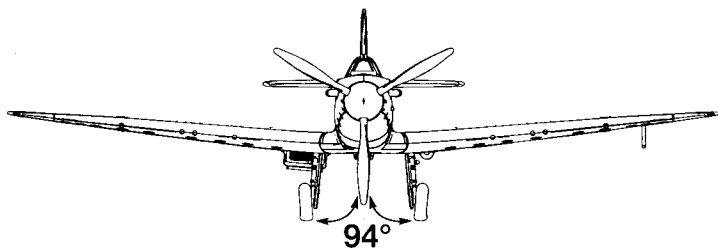
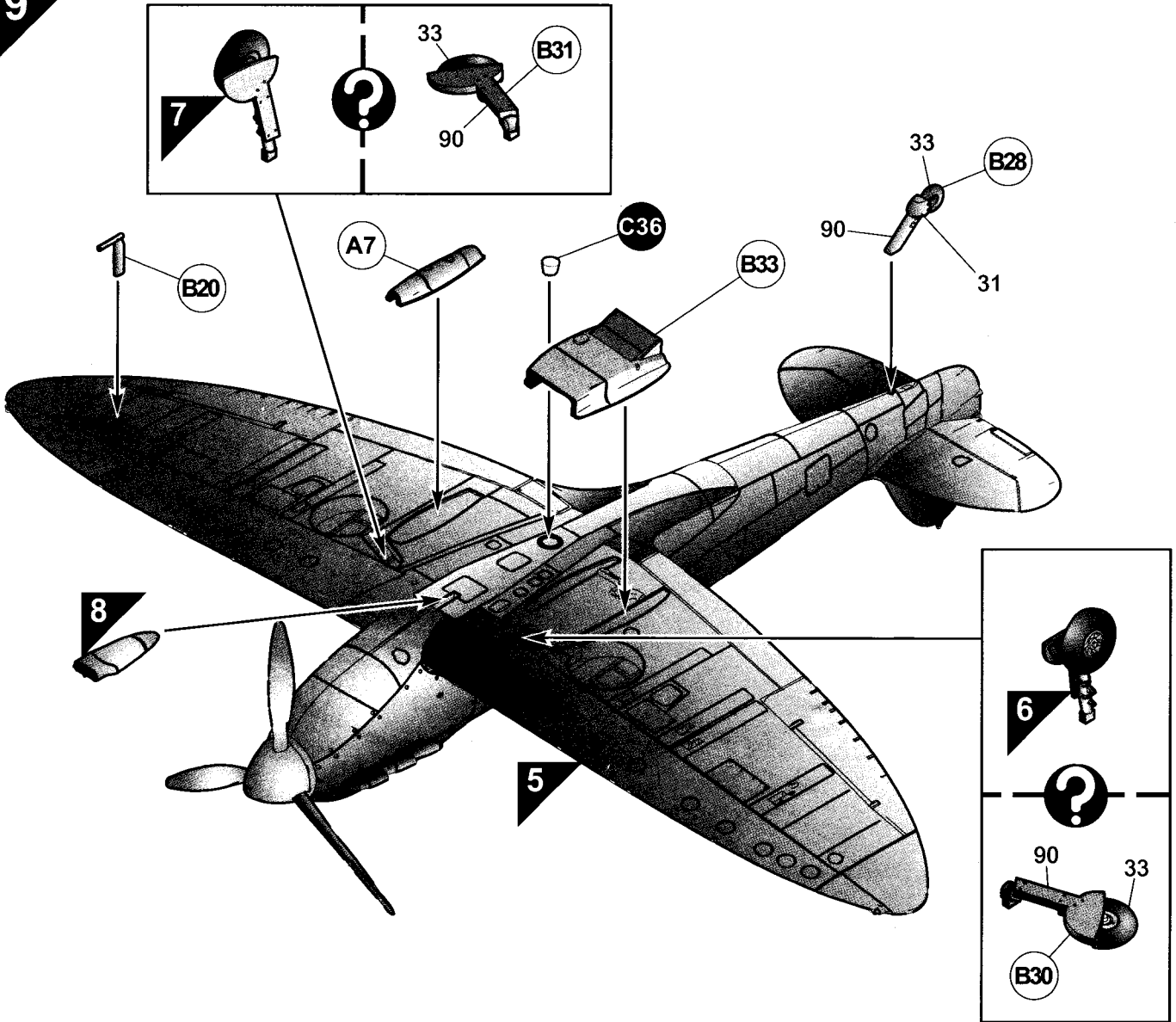
7



8

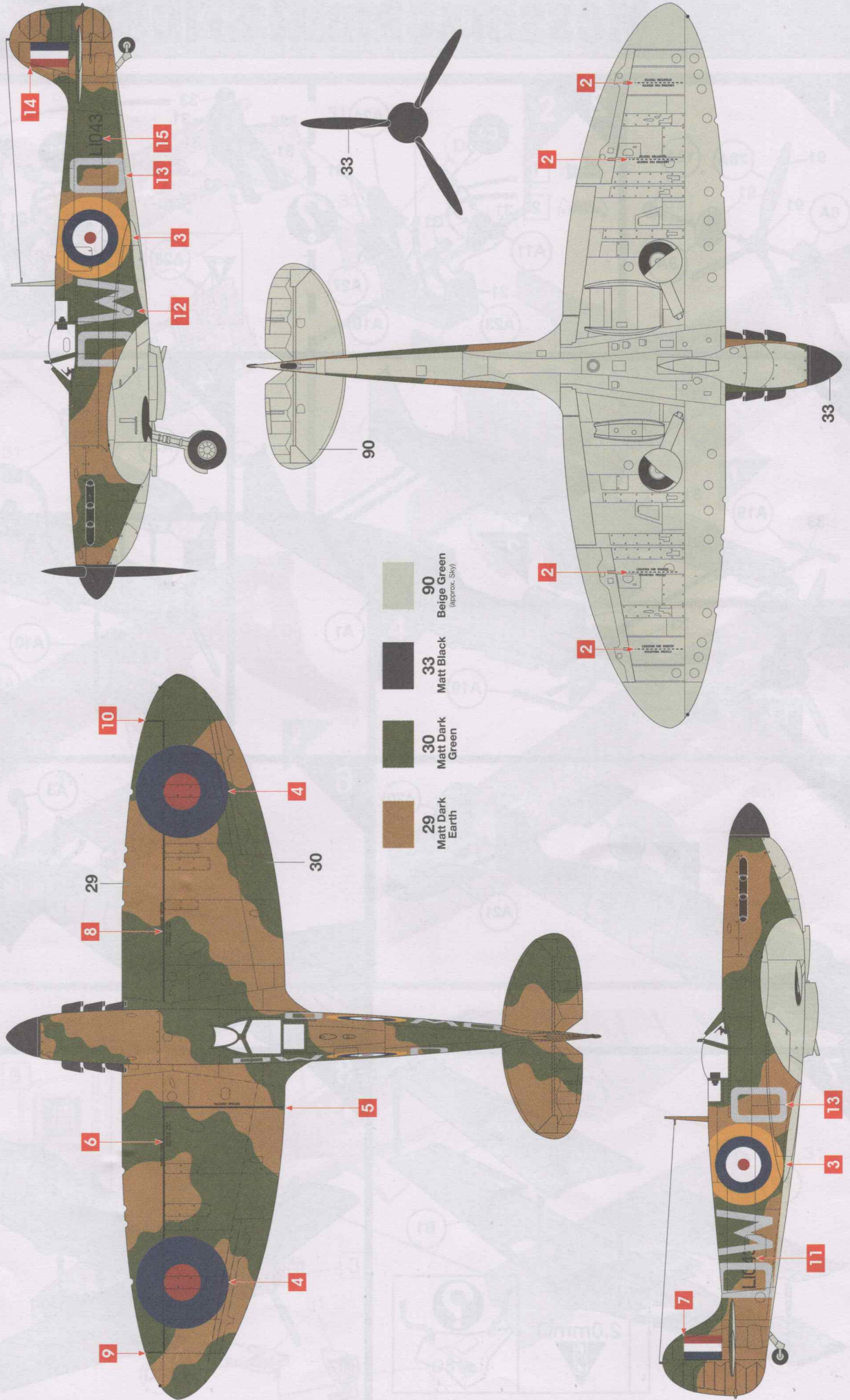


9

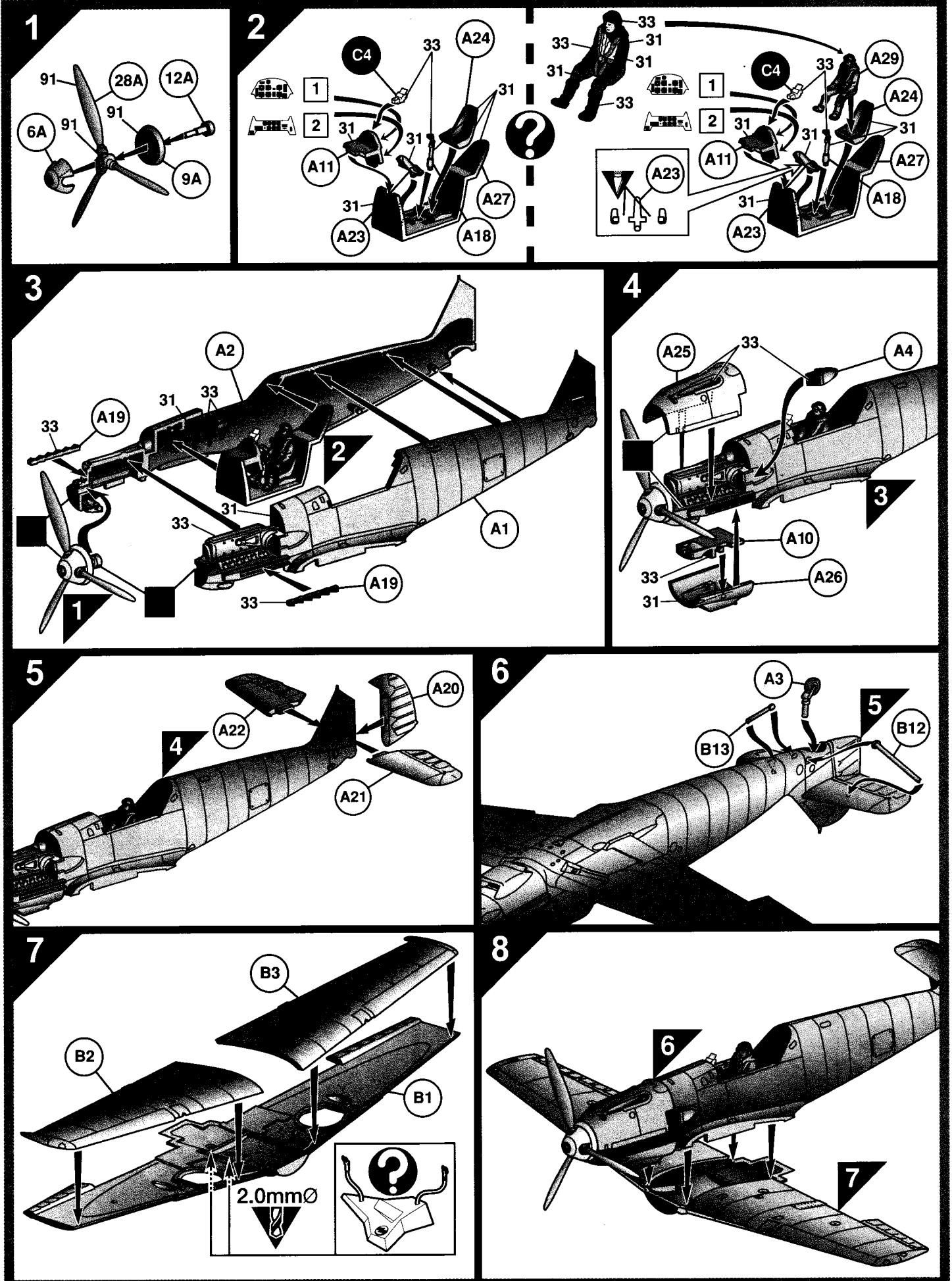


**Supermarine Spitfire Mk.IA**

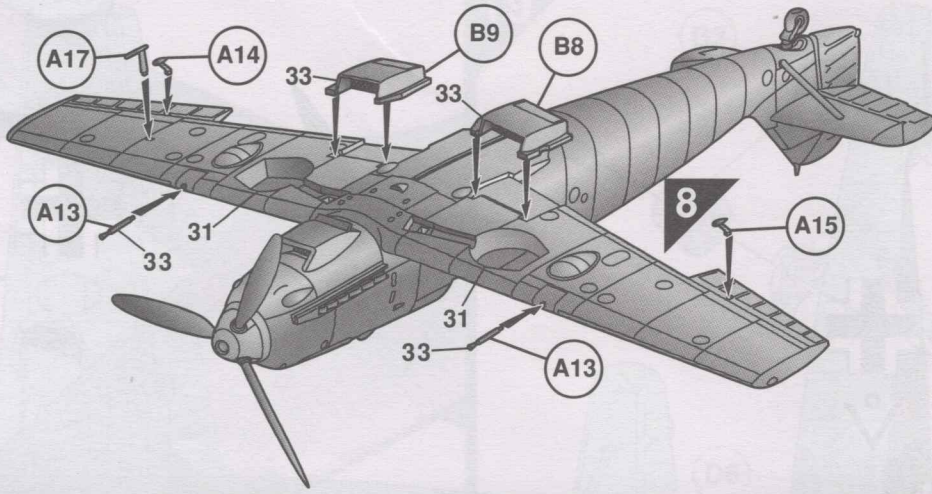
No. 610 (County of Chester) Squadron, No.13 Group, Royal Air Force Biggin Hill, England, July 1940.



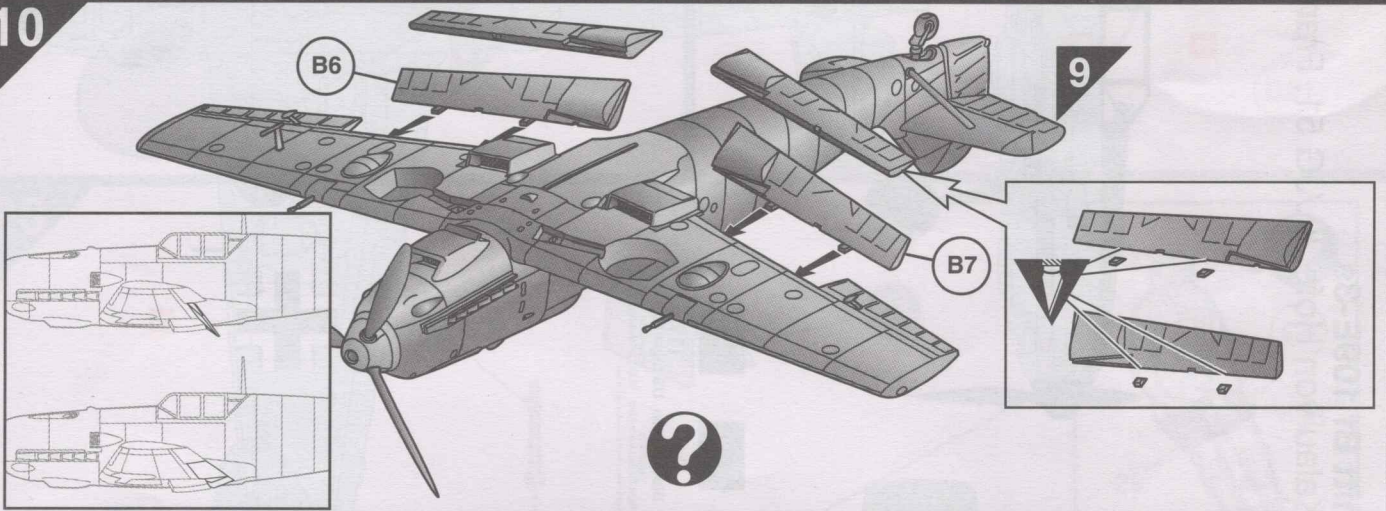
# Messerschmitt Bf109E



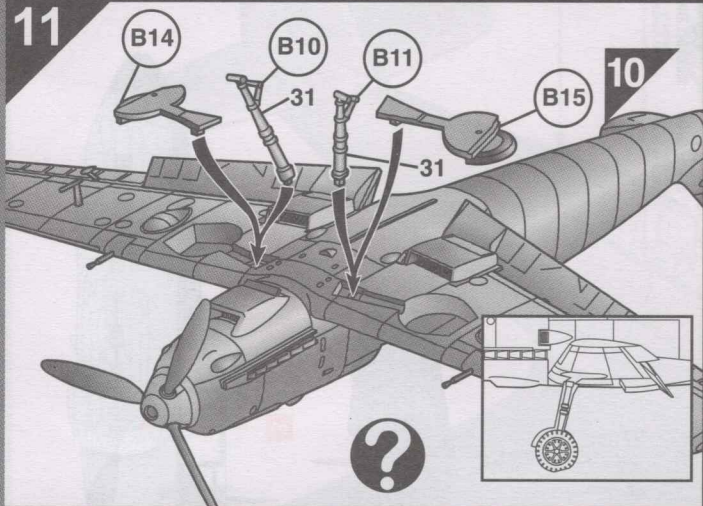
9



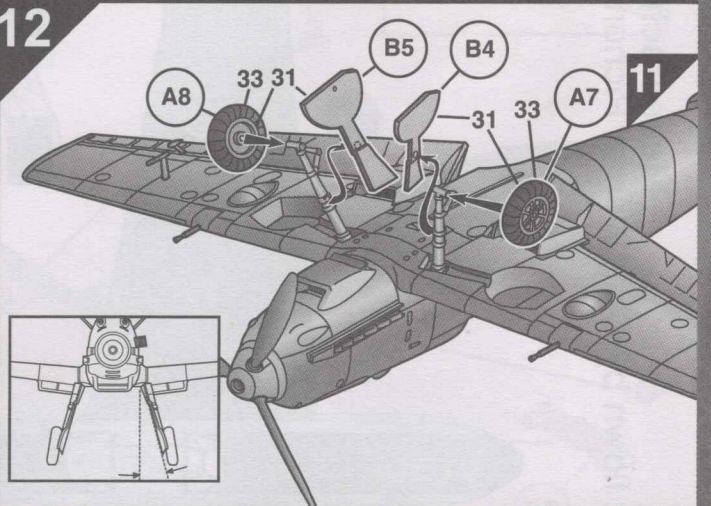
10



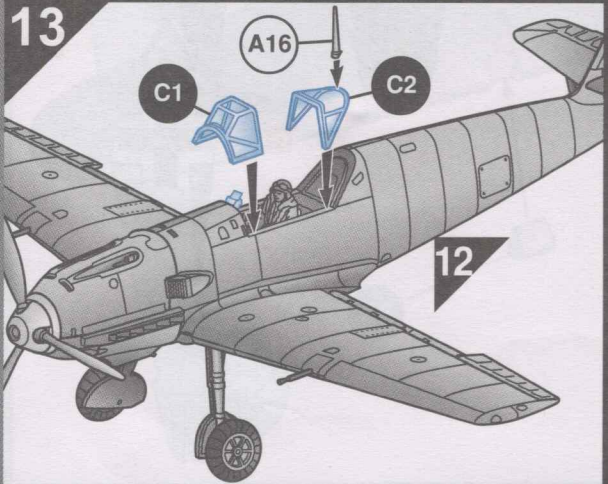
11



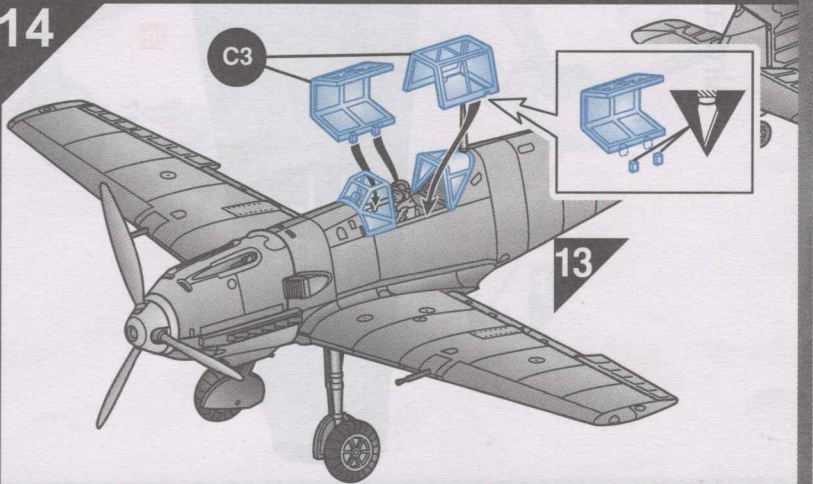
12



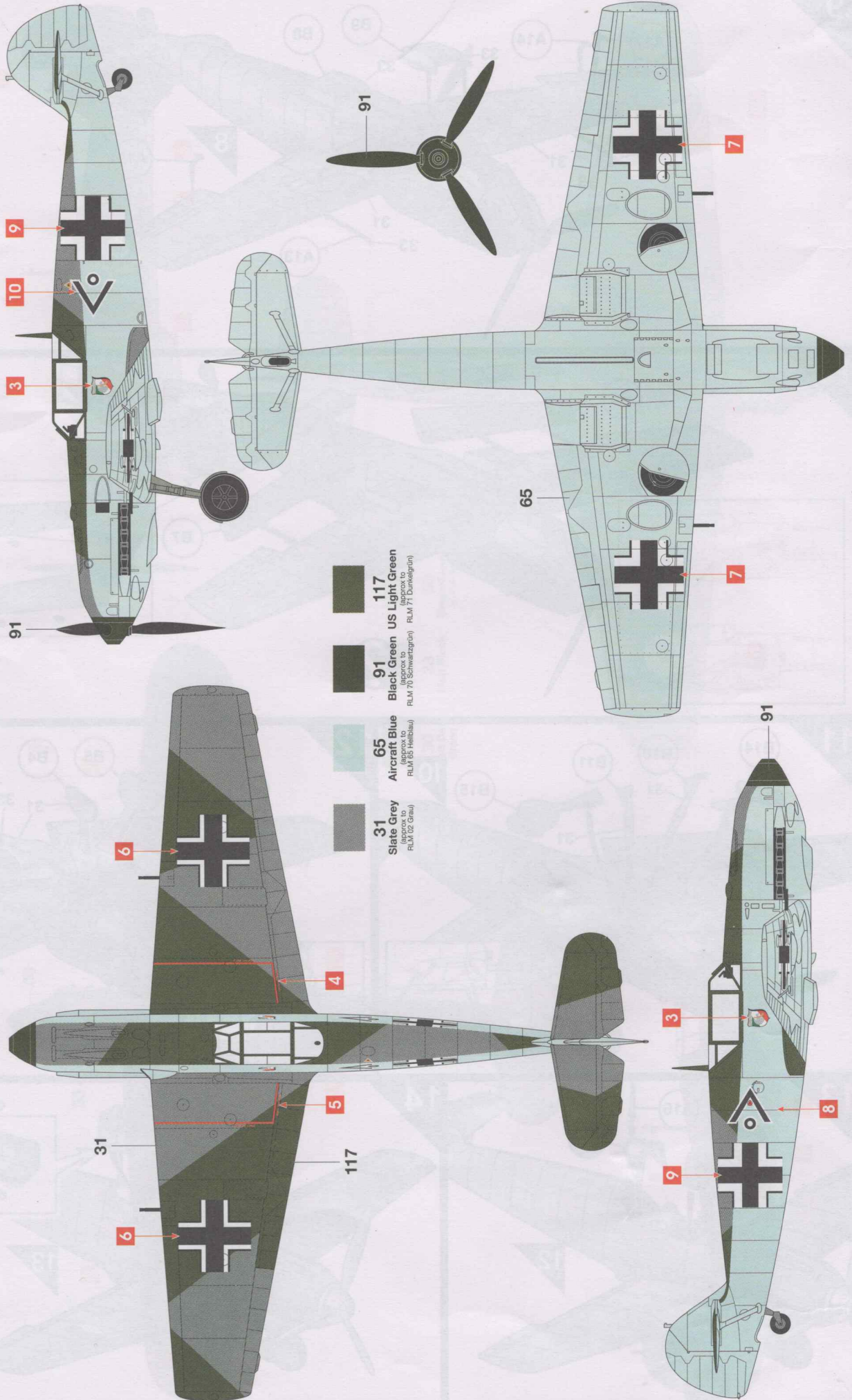
13



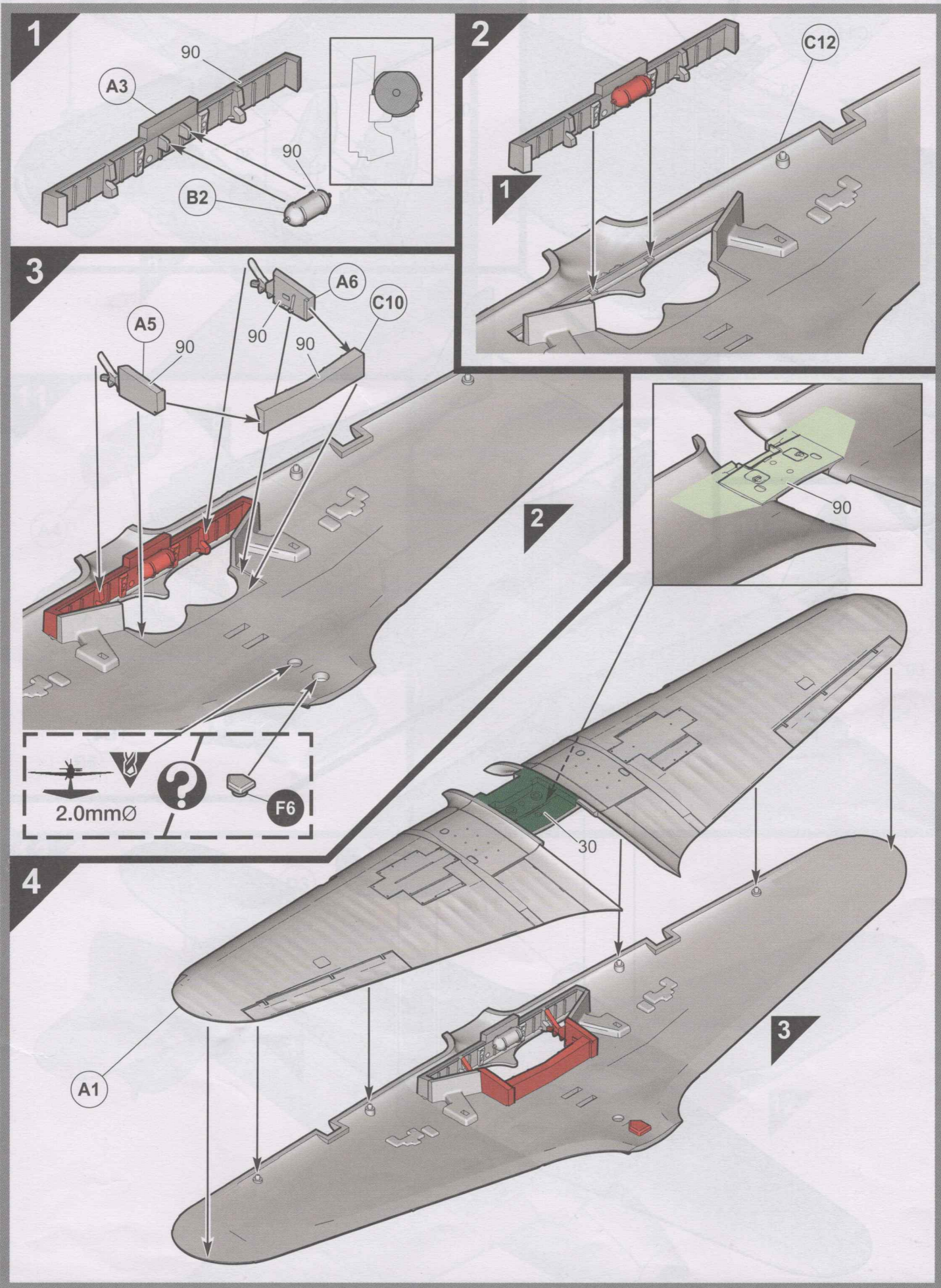
14

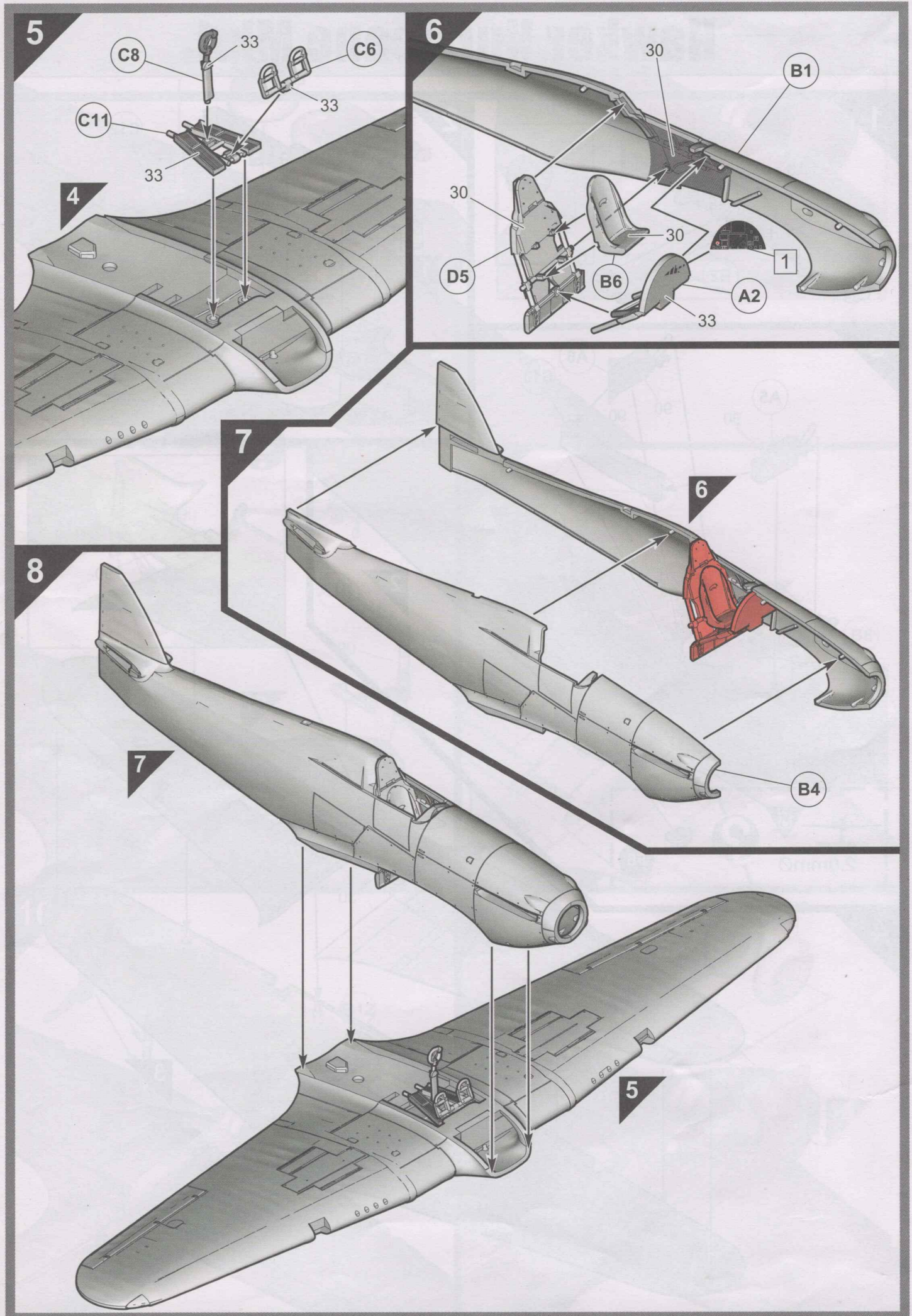


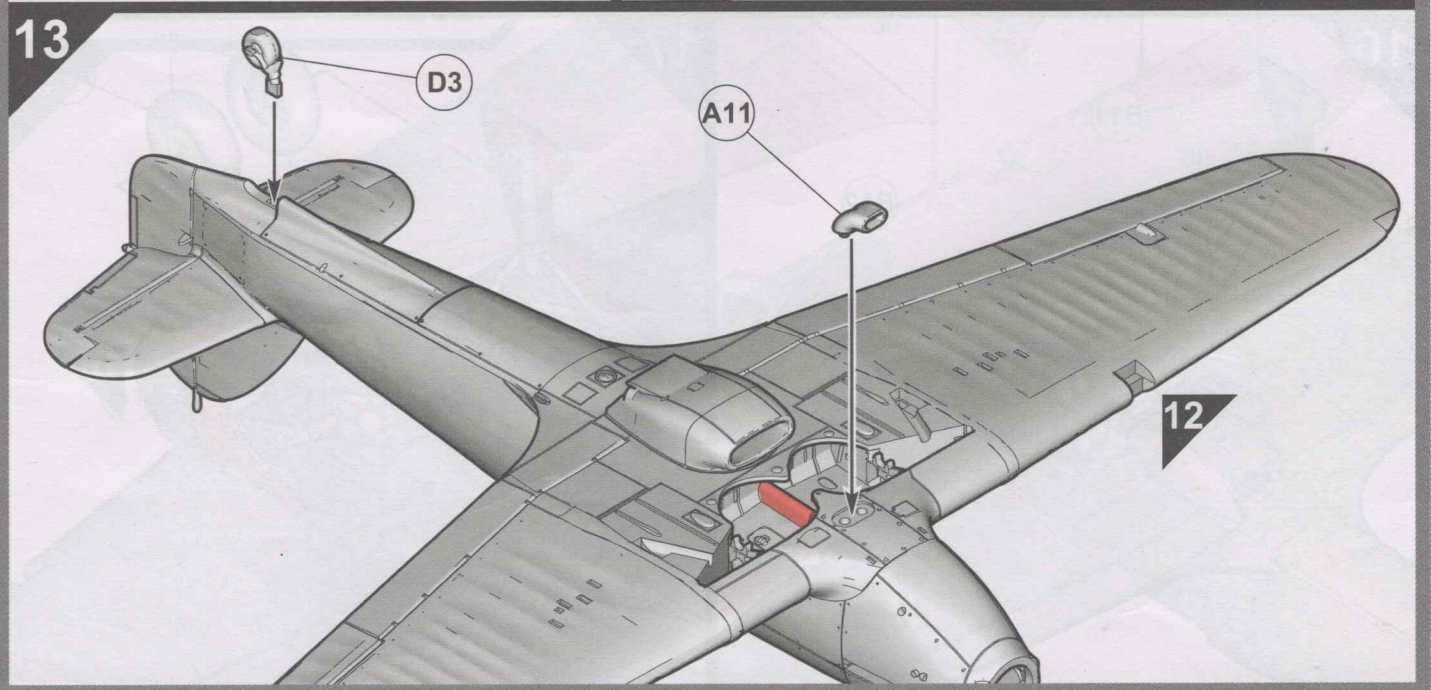
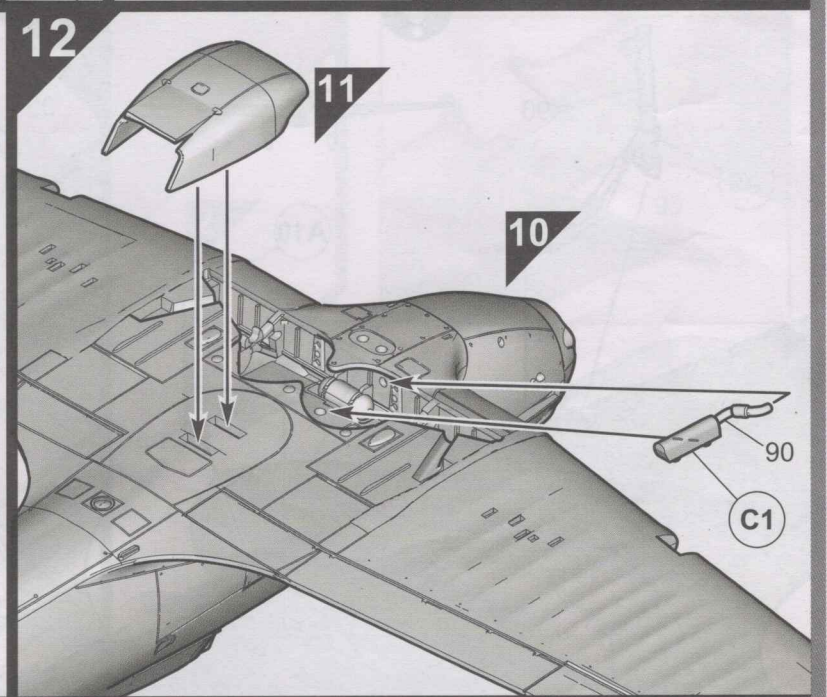
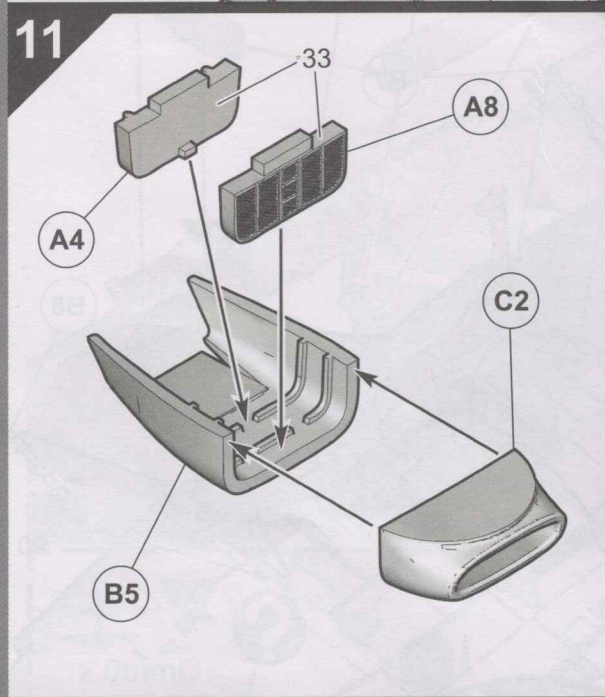
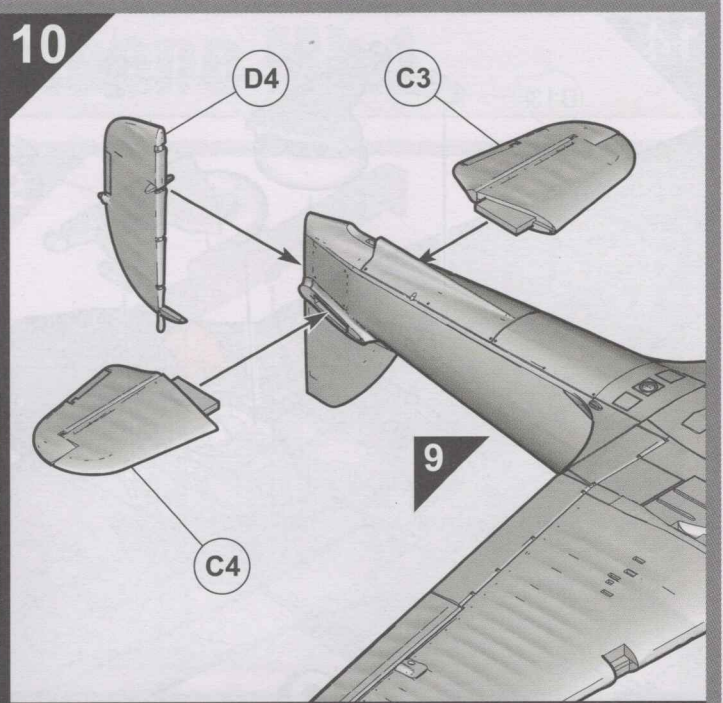
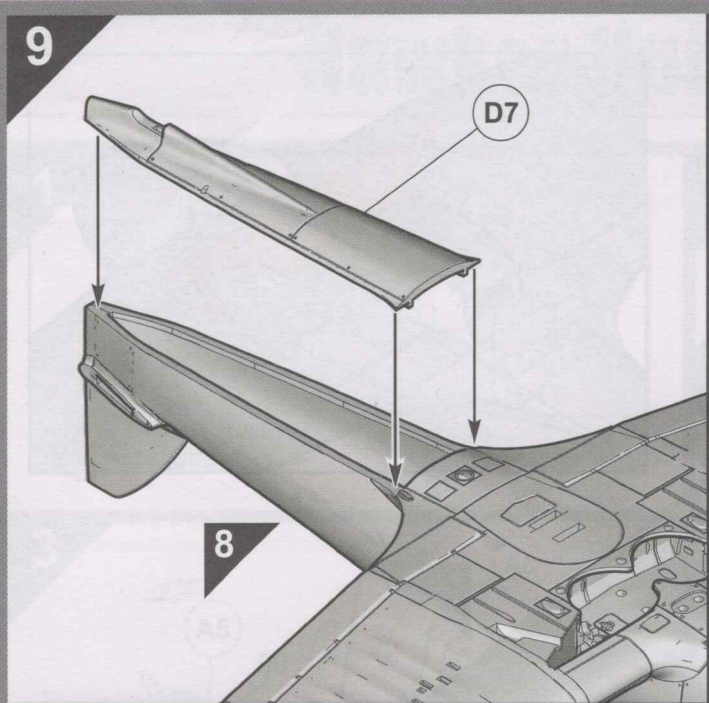
**Messerschmitt Bf 109E-3s**  
Aircraft flown by Obit. Werner Pichon-Kalau von Hofe, III./JG 51, France, 1940.



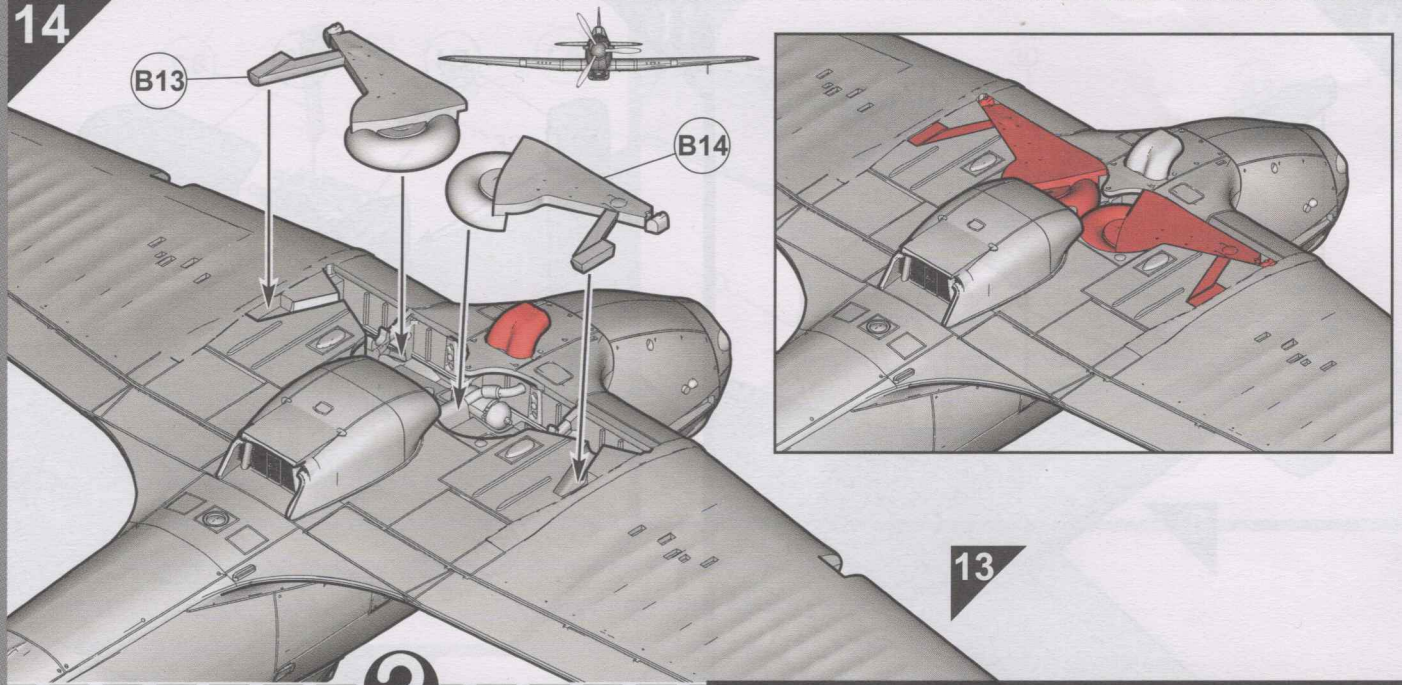
# Hawker Hurricane Mk.1



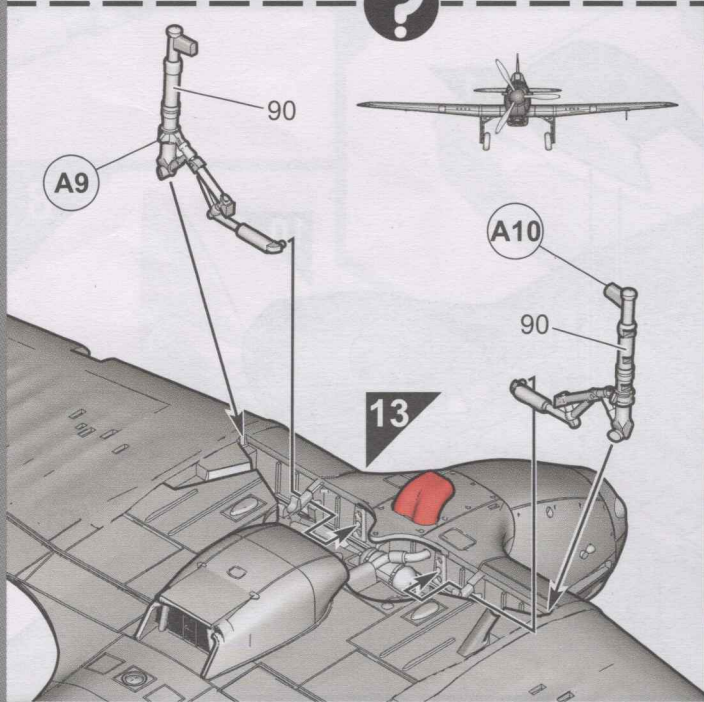




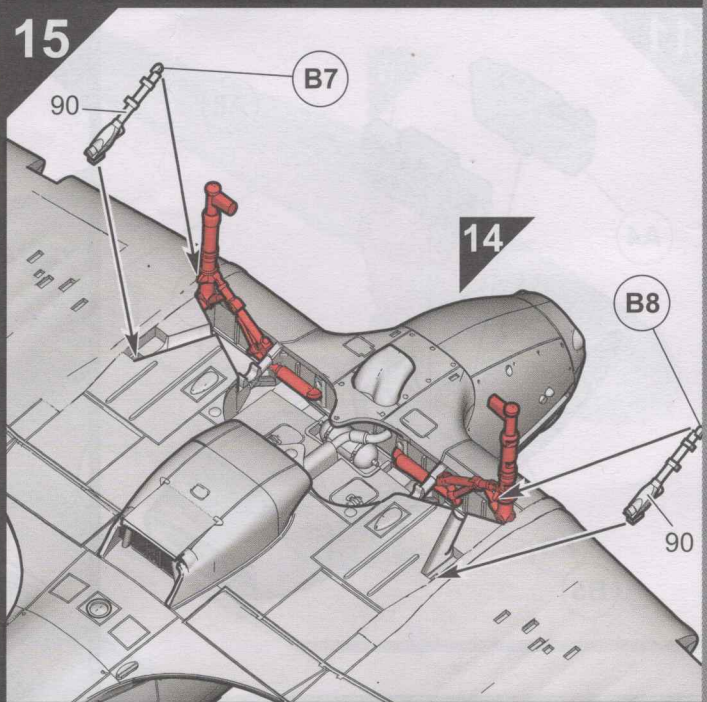
14



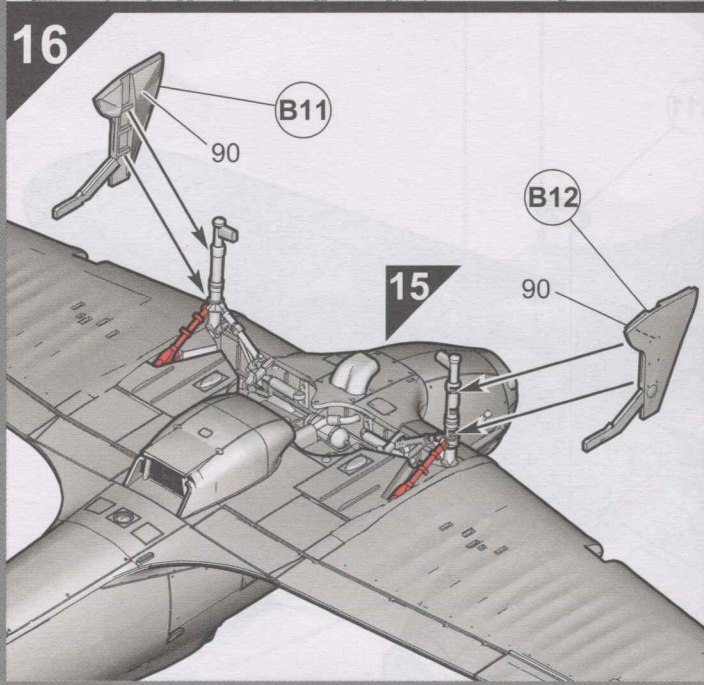
13



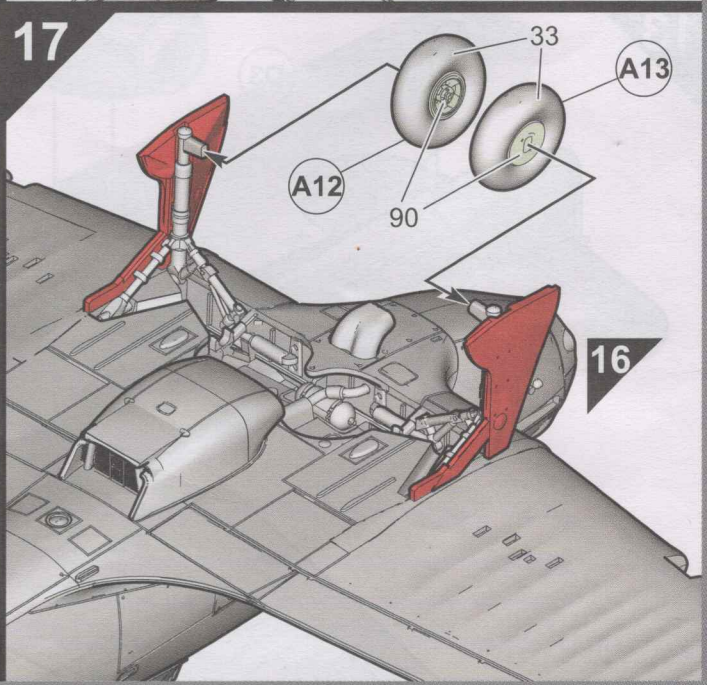
13



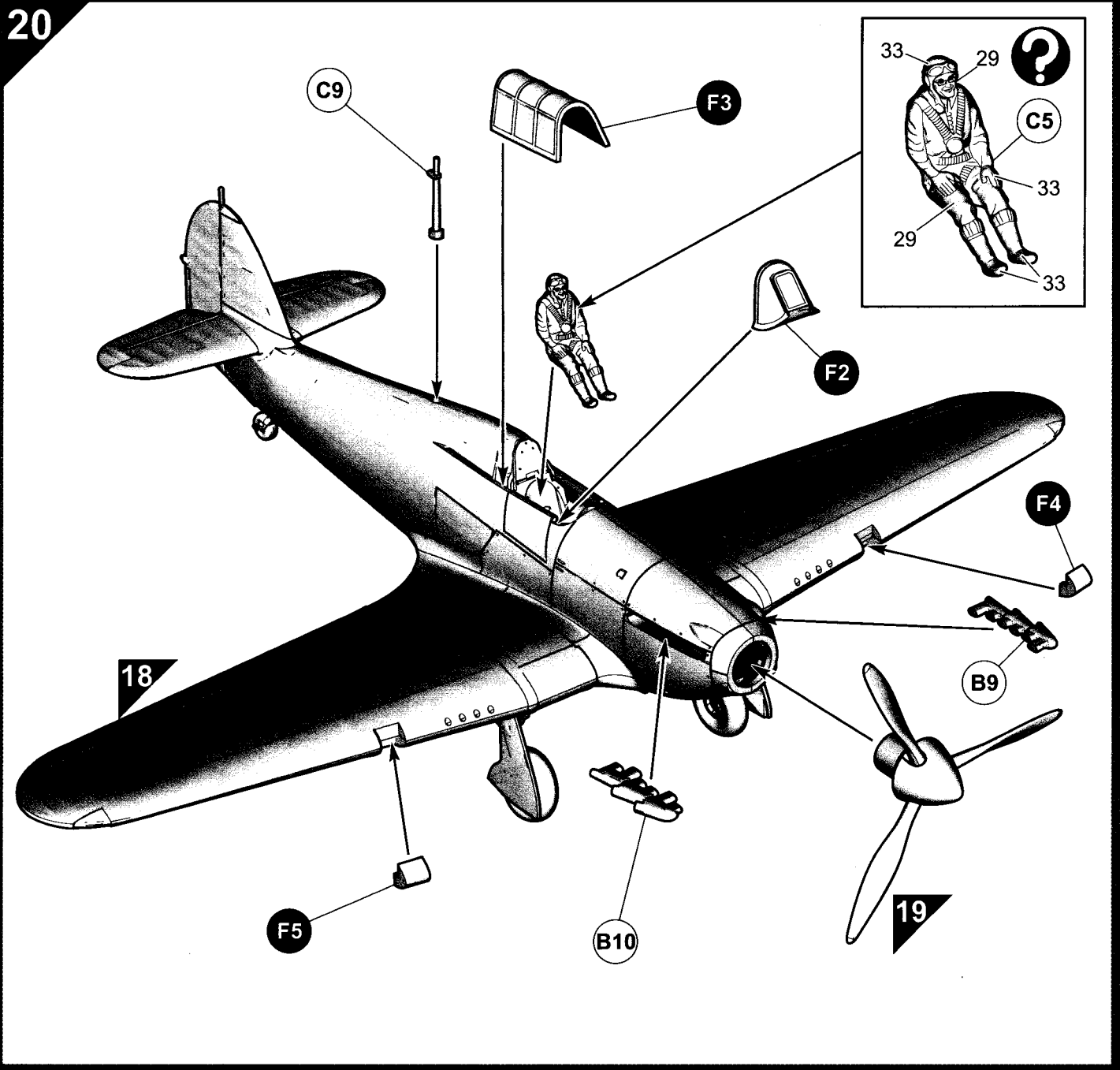
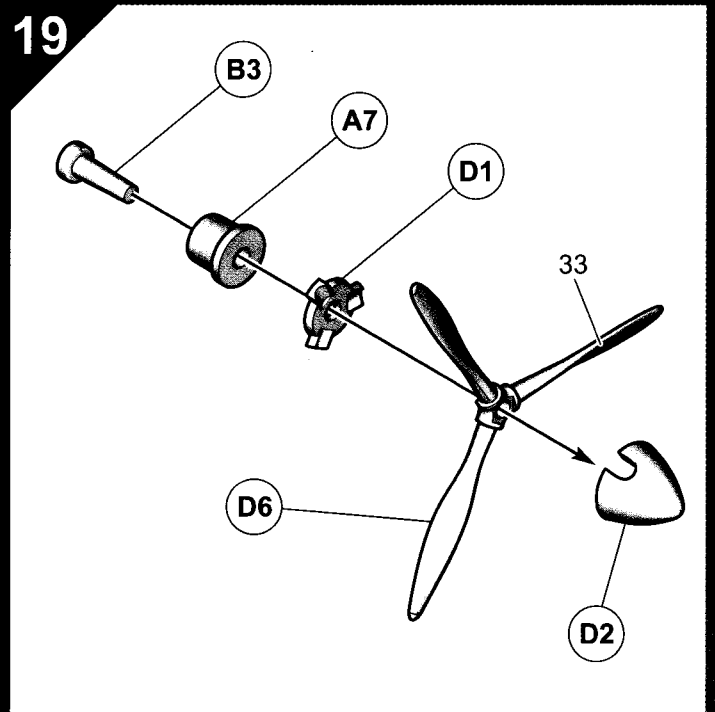
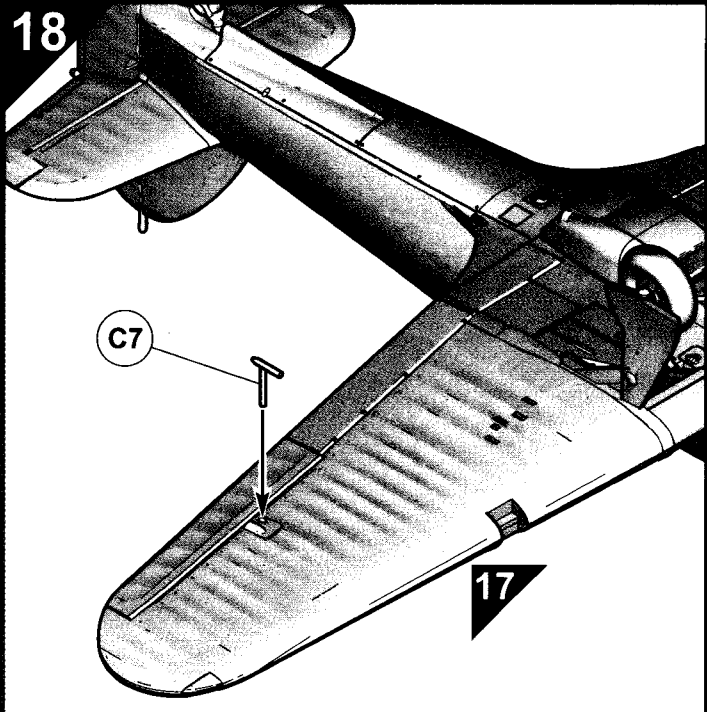
14



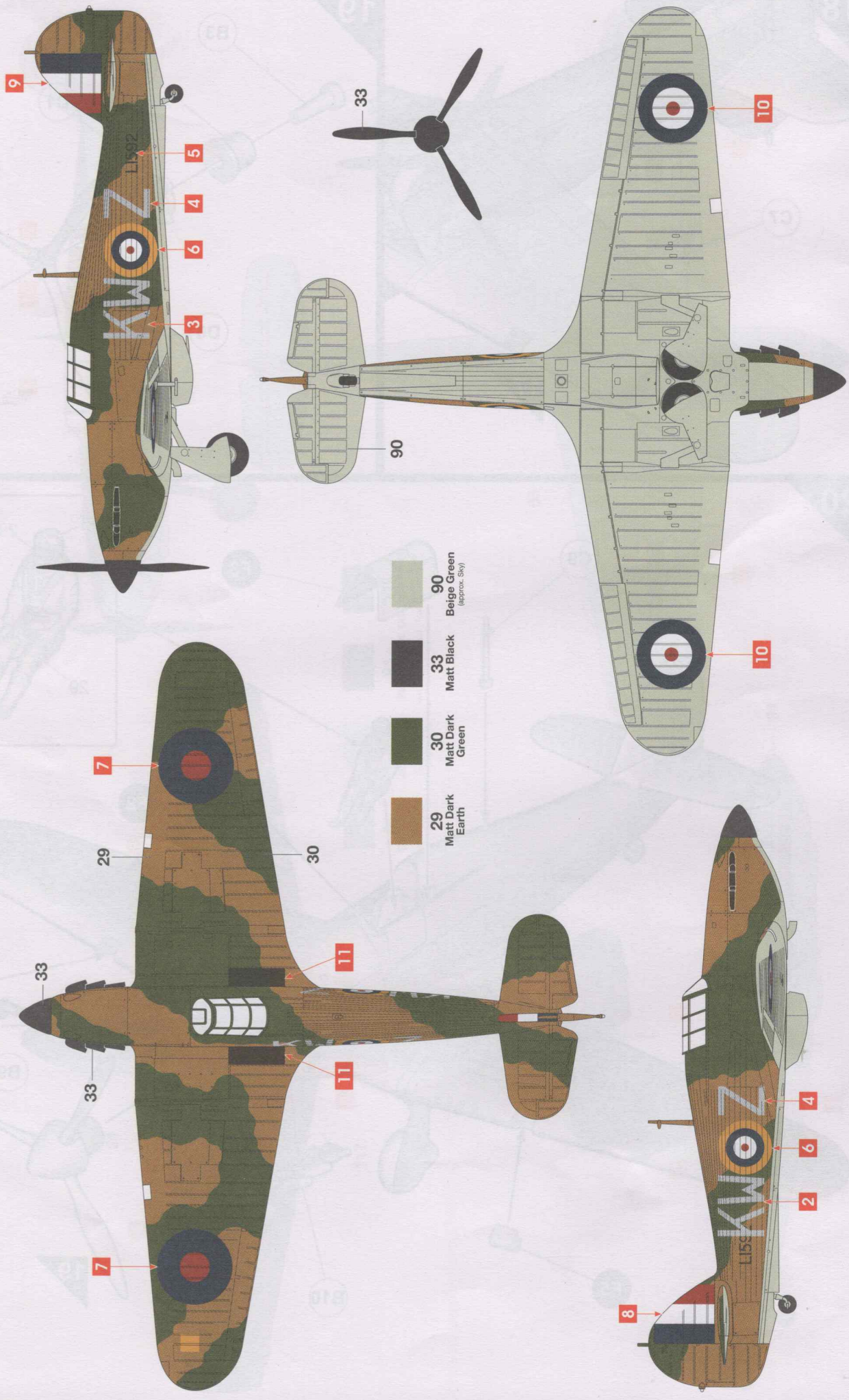
15



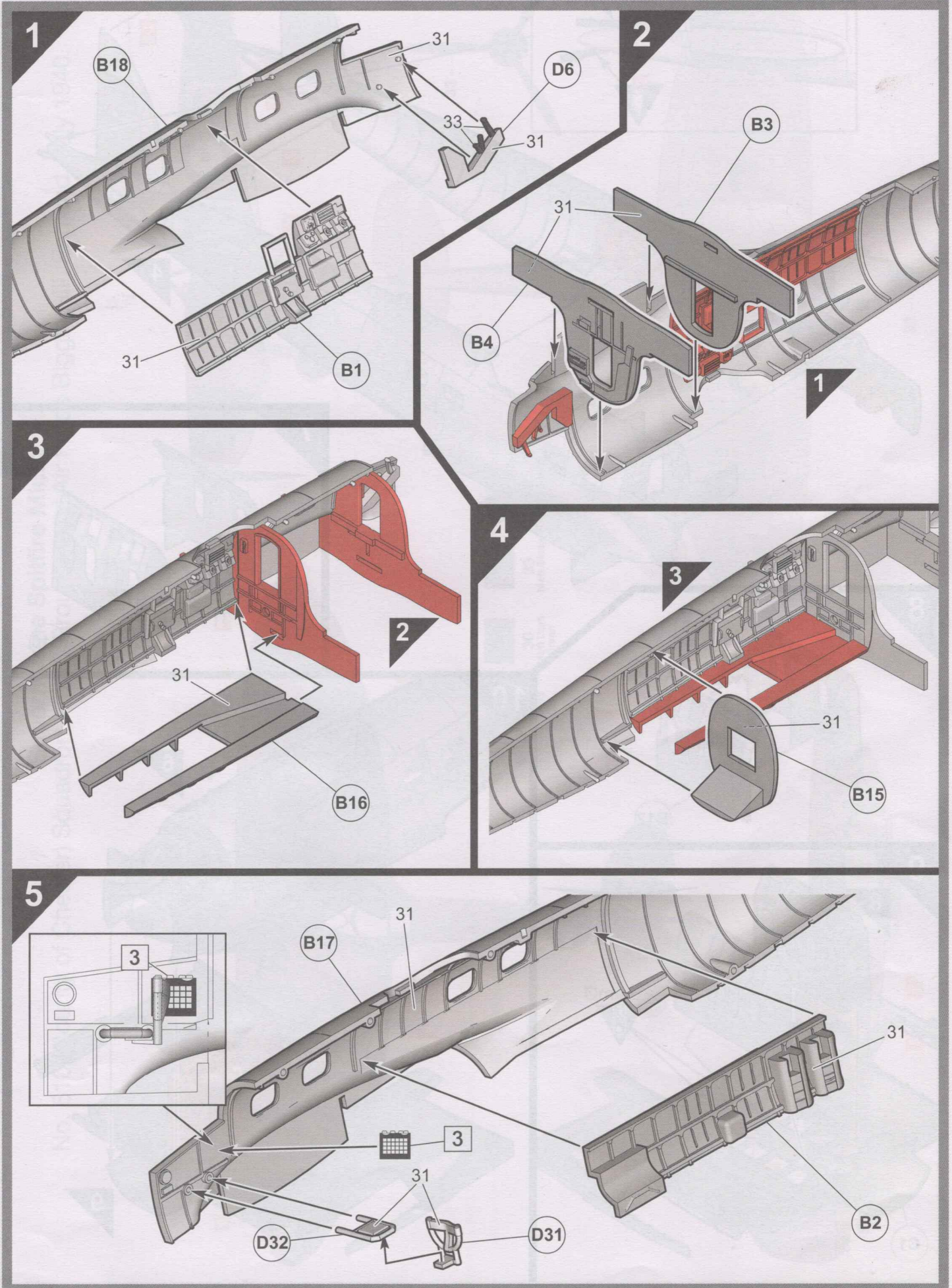
16



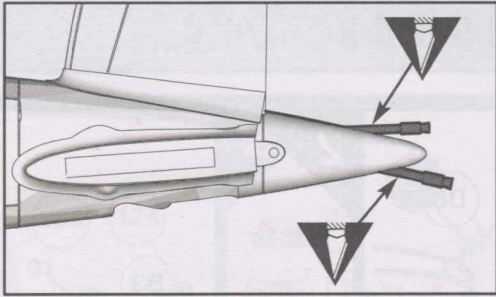
**Hawker Hurricane Mk.1**  
No.615 Squadron, Royal Air Force Kenley, England, August 1940.



# Heinkel He111

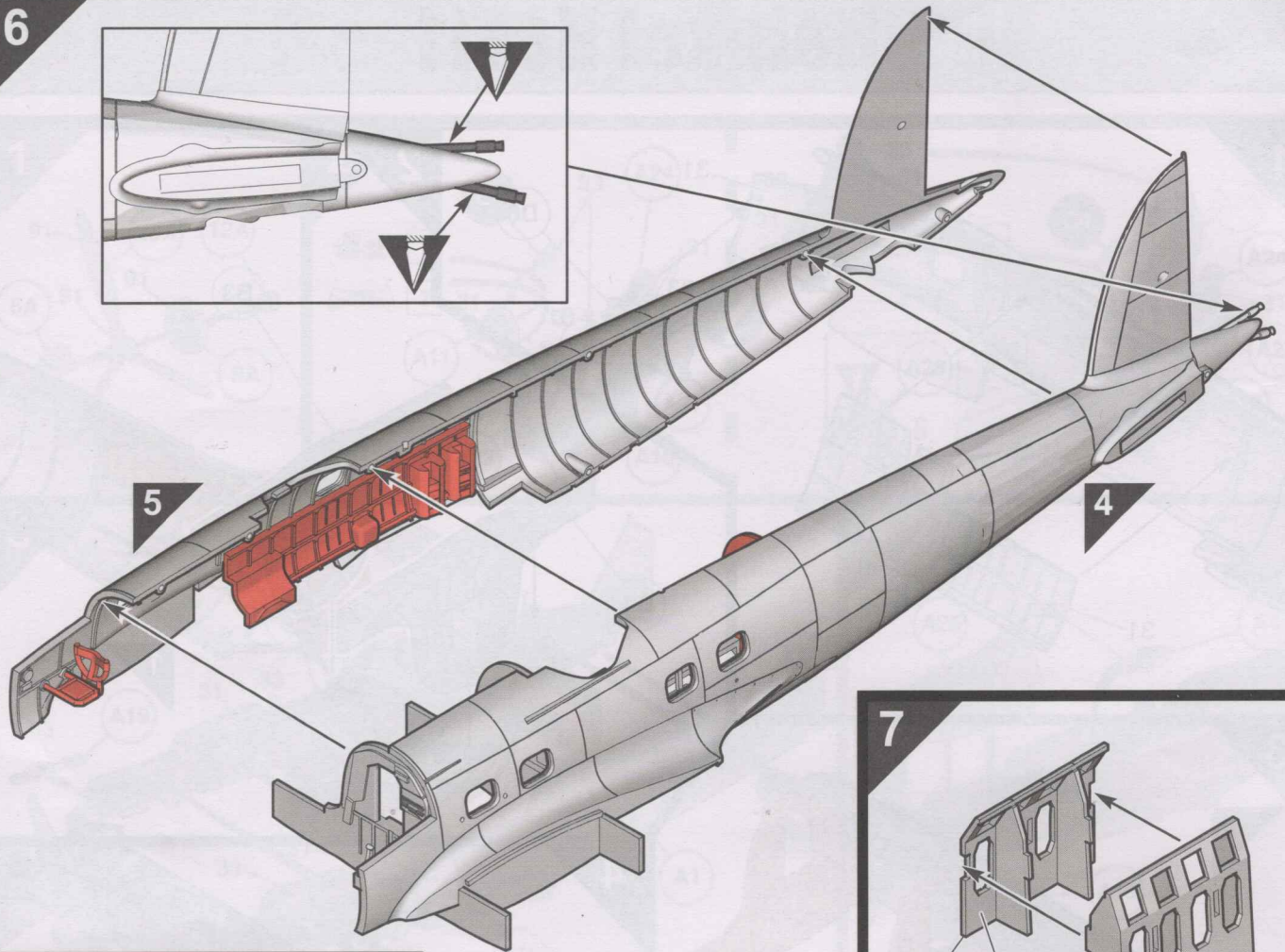


6

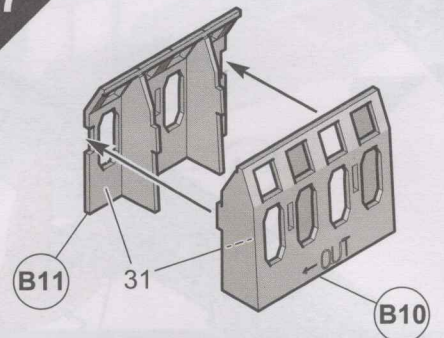


5

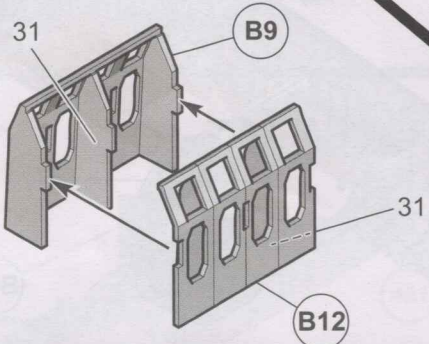
4



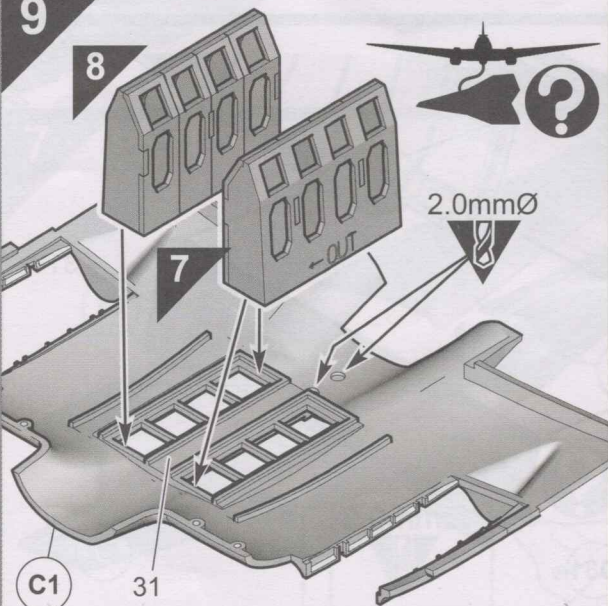
7



8



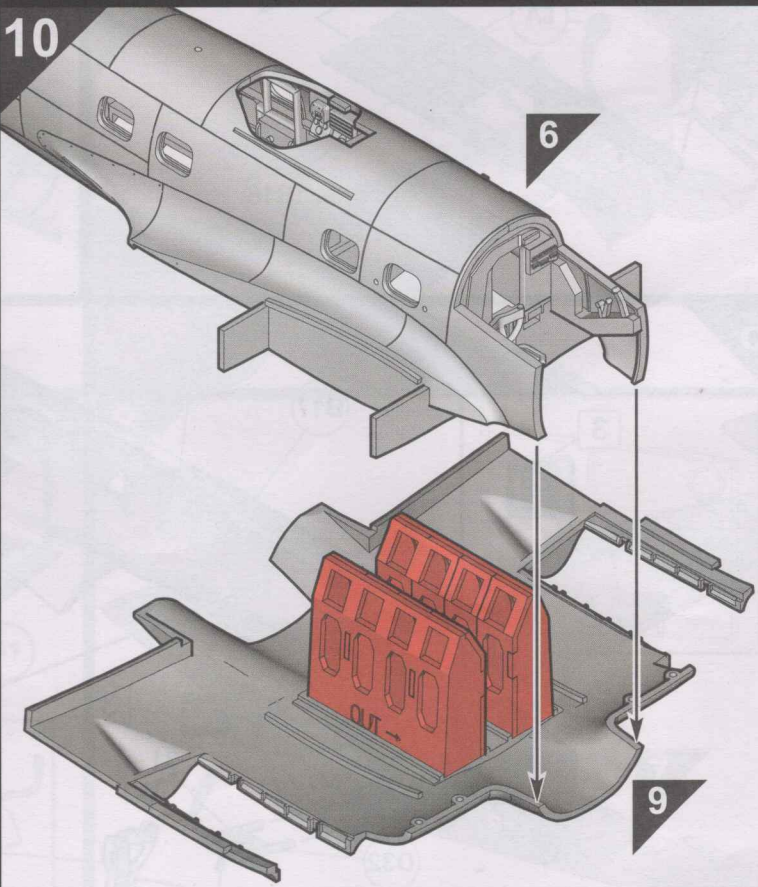
9

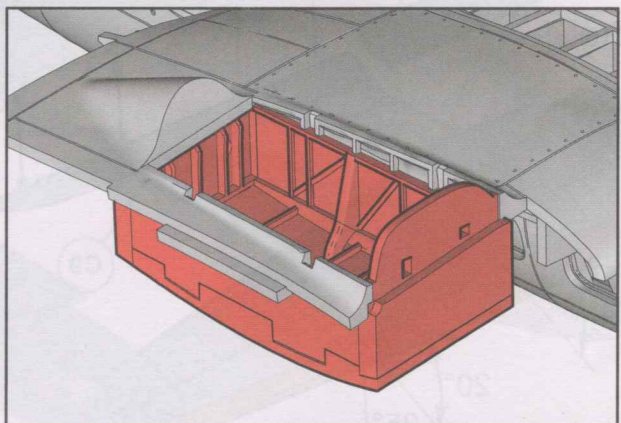
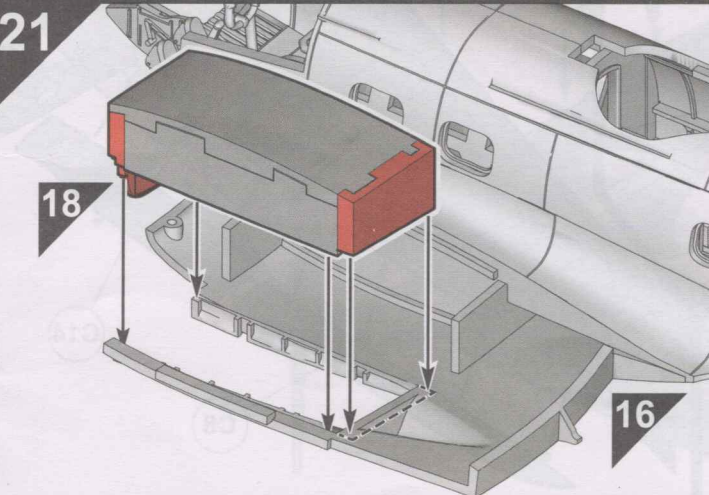
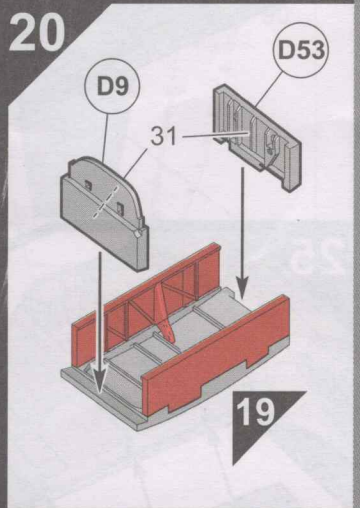
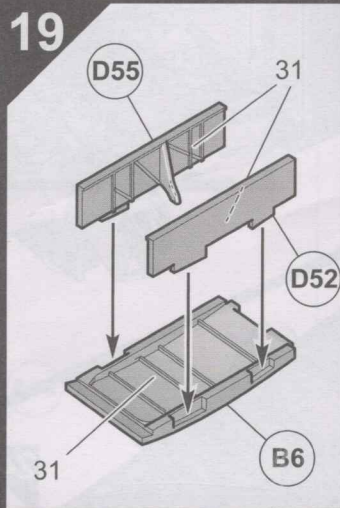
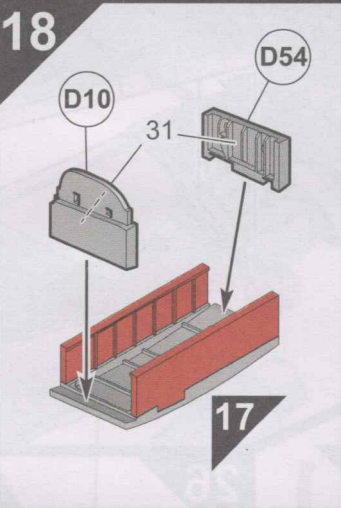
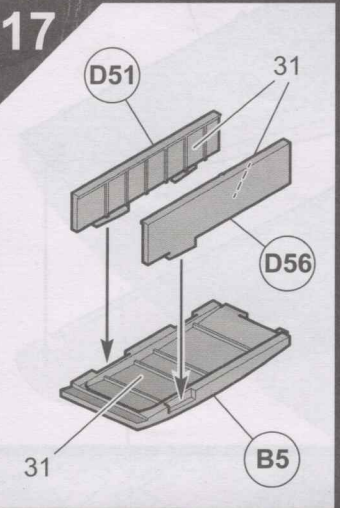
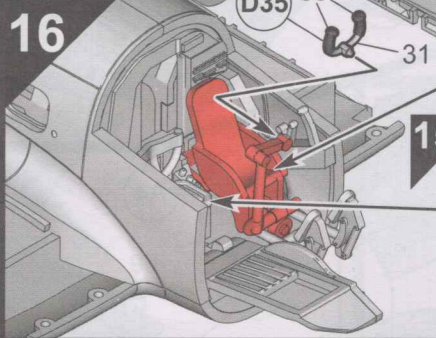
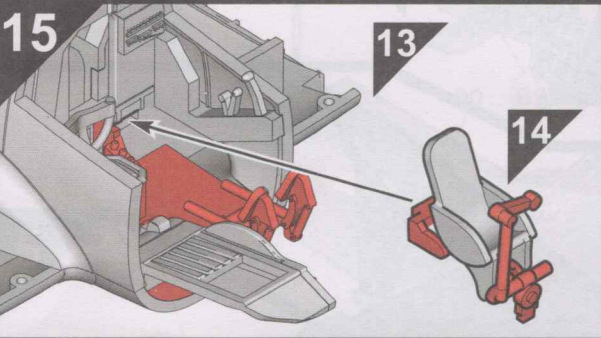
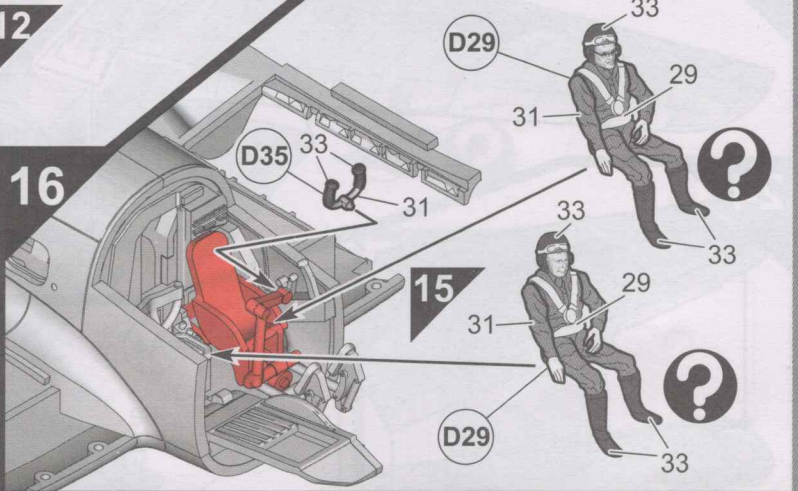
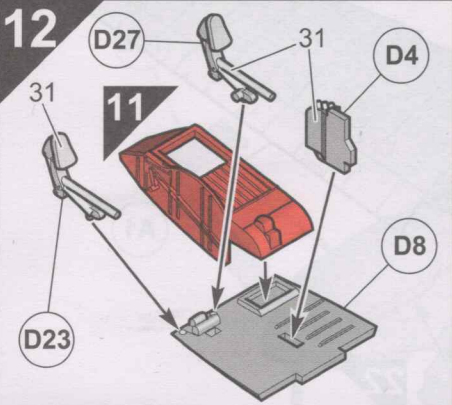
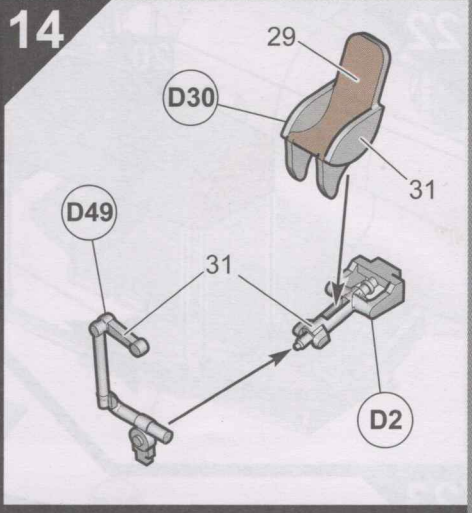
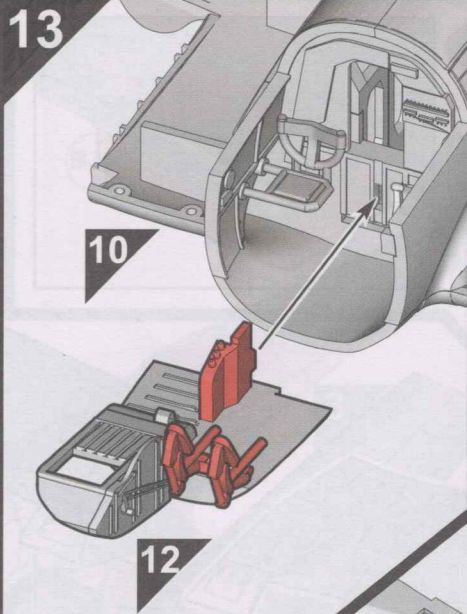
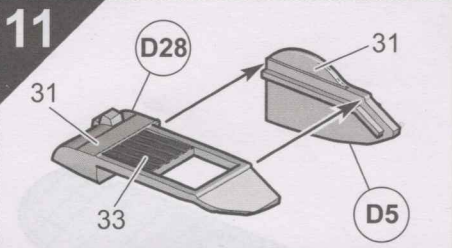


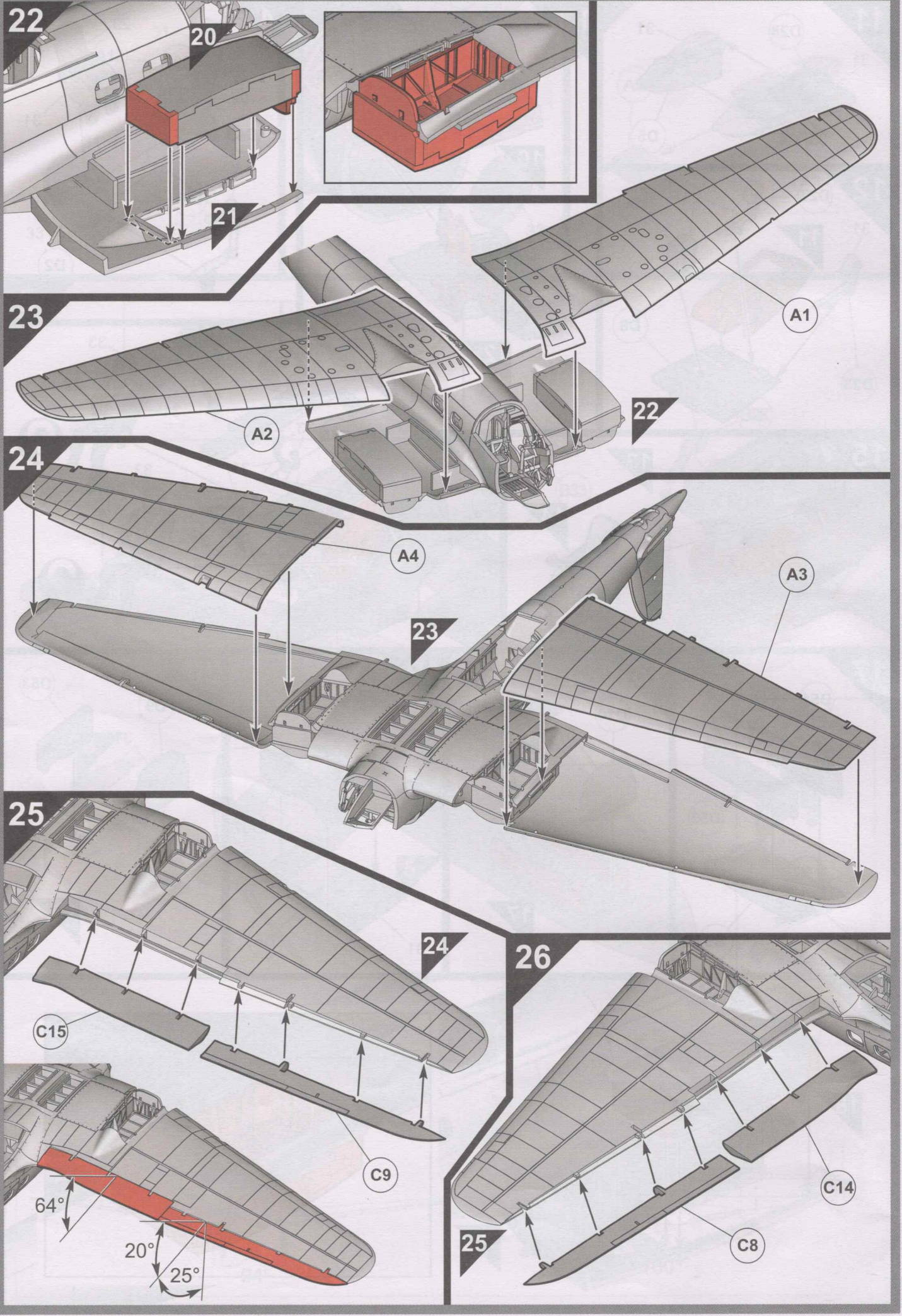
10

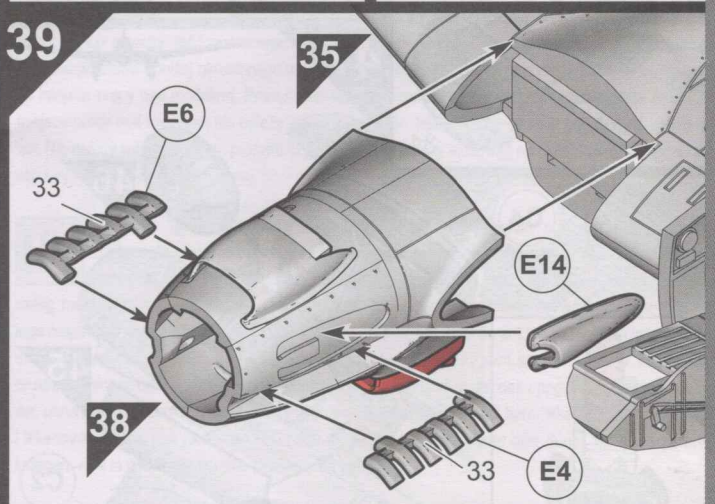
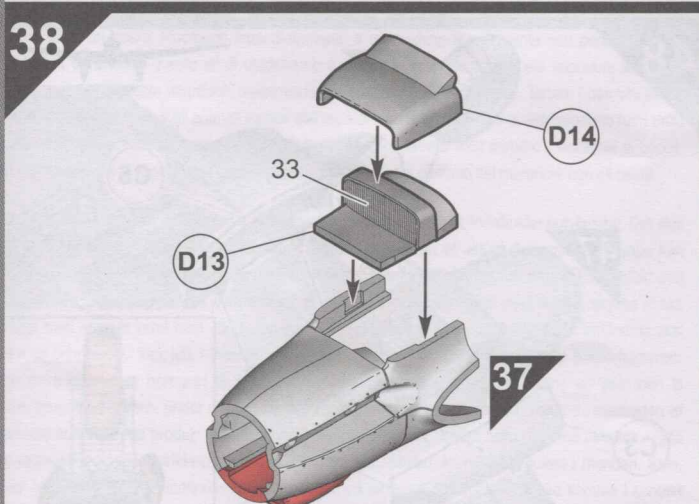
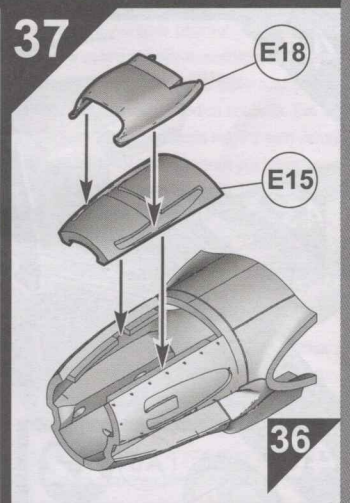
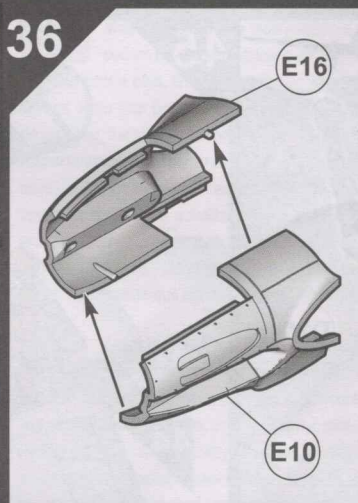
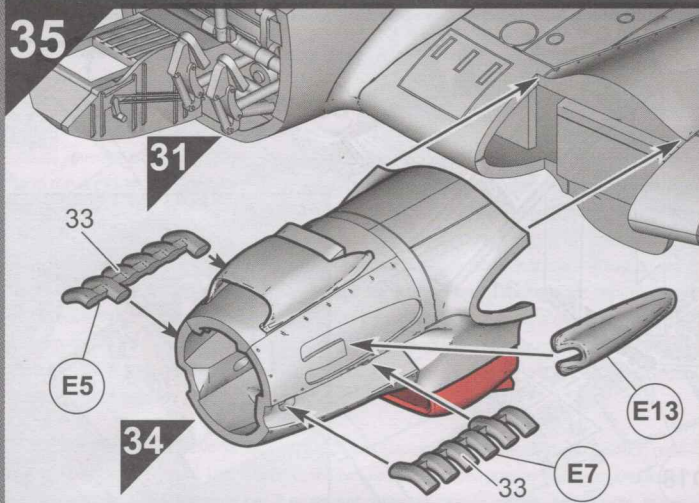
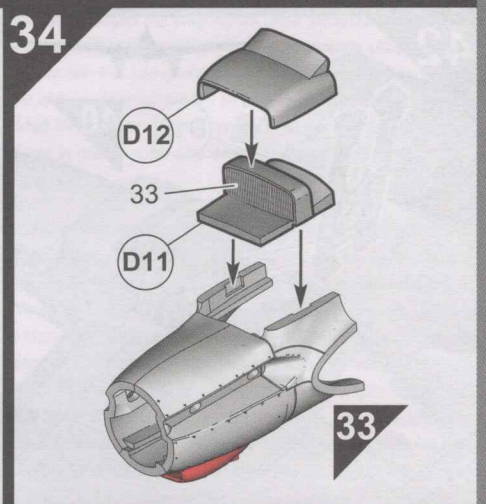
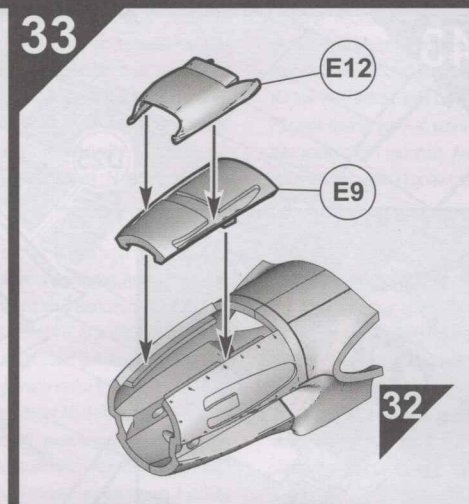
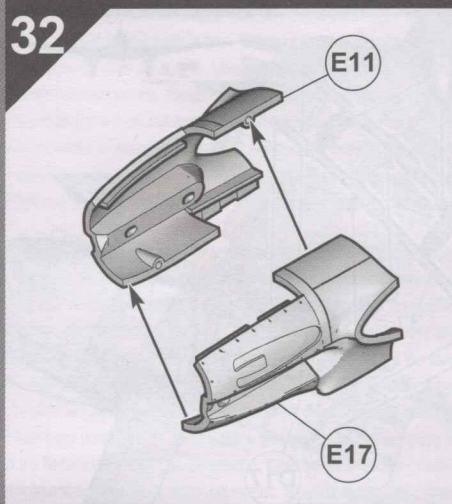
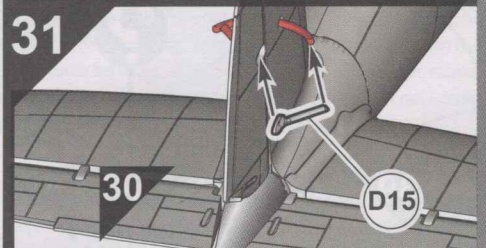
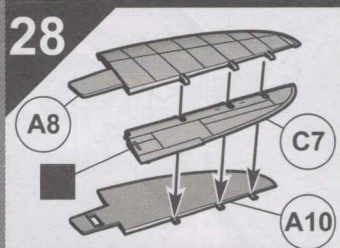
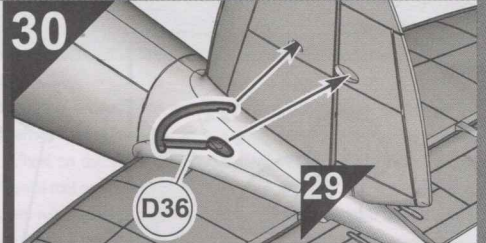
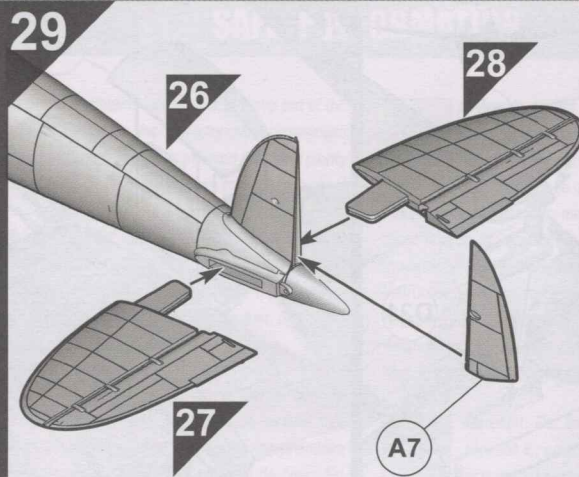
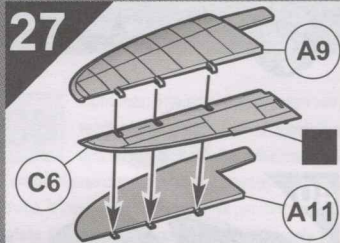
6

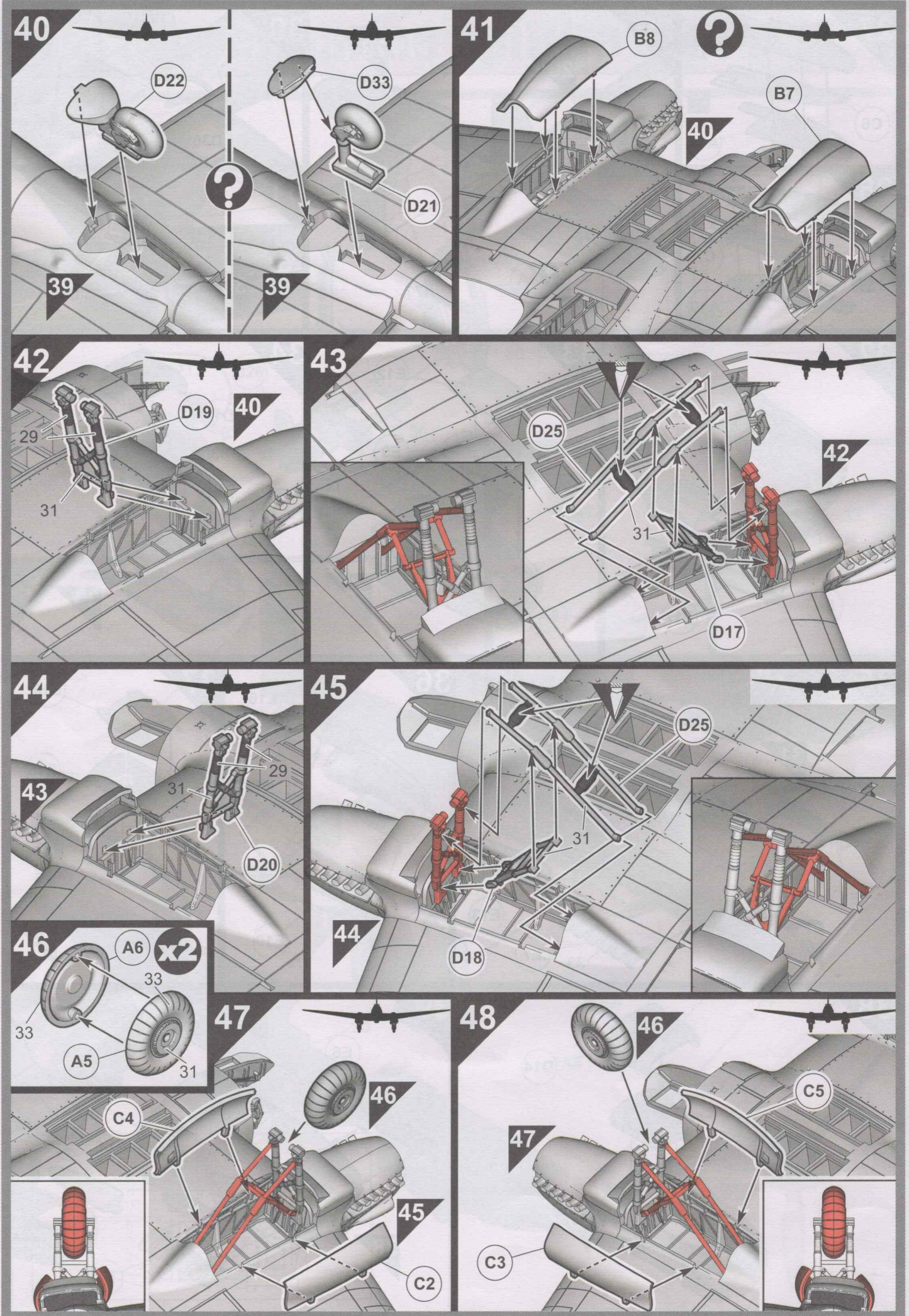
9





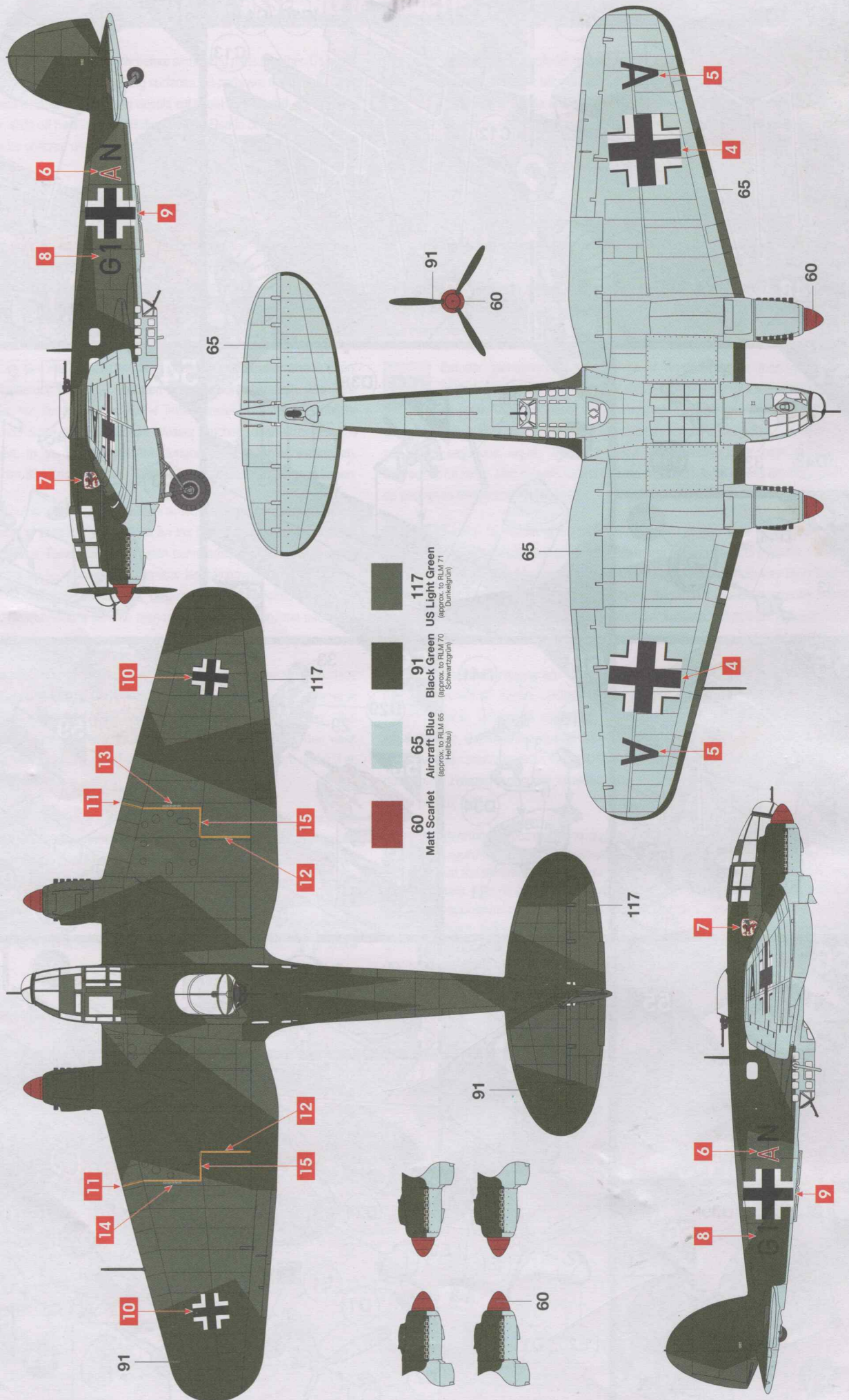




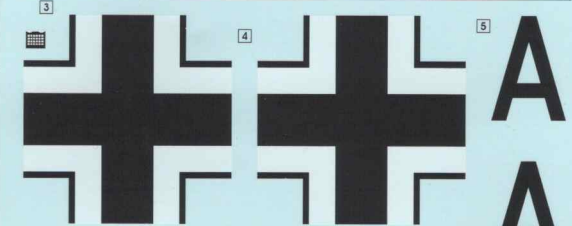
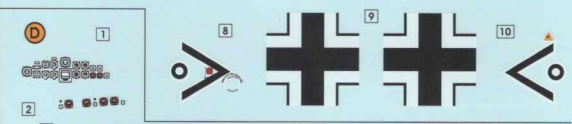
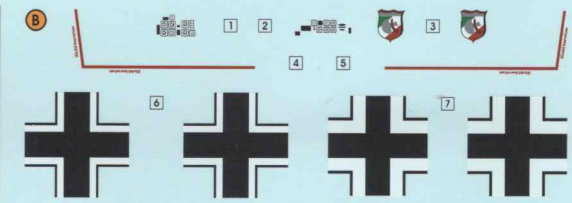
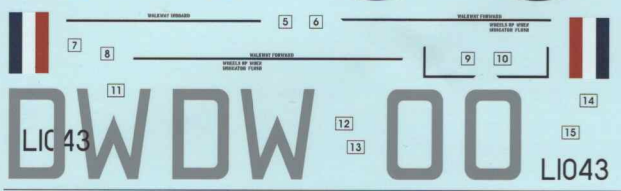
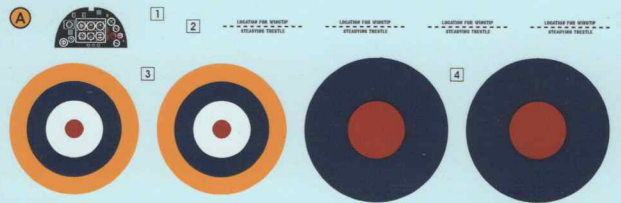




Heinkel He 111 P-2  
 5./Kampfgeschwader 55 "Greif", Villacoublay, France, 1940.



- 60** Matt Scarlet
- 65** Aircraft Blue (approx. to RLM 65 Hellblau)
- 91** Black Green (approx. to RLM 70 Schwartzgrün)
- 117** US Light Green (approx. to RLM 71 Dunkelgrün)



A50173  
Battle Of Britain 75th Anniversary Gift Set