

SCALE
1/35
US ARMY
M60A2



ACADEMY
HOBBY MODEL KITS

13296

Warning in Assembly of Model Kits

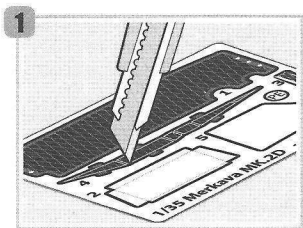
조립전의 주의사항

Take care not to injure yourself while using the modeling tools to cut or trim parts. 공구를 이용하여 부품을 다듬고 자를 경우, 손을 다치지 않도록 주의를 기울여 주십시오.

MAIN COLOR		1 FLAT BLACK FS37038 무광 검은색		2 BROWN 브라운		3 GREEN 녹색		4 TAN 탄					
PAINT INDEX		Humbrol		GSI Creos		Lifecolor	TESTORS / MODELMASTER		Revell		Vallejo		
		ENAMEL	Mr.COLOR	AQUEOUS HOBBY COLOR	Mr. COLOR		ENAMEL	ACRYL	ENAMEL	ACRYL	MODEL COLOR	MODEL AIR	
1	FLAT BLACK FS37038	33	33	H12	33	LC02	1749	4768	32108	36108	950	57	무광 검은색
2	BROWN	119		H310	310	UA085	1742	4709			874	26	브라운
3	GREEN	117	117	H303	303	UA002	1713	4734	32361	36361	890	92	녹색
4	TAN	9		H27	44	LC65					981		탄
5	KHAKI FS30277	26	26	H81	55	UA019	1704	4711	32189	36189	988	23	카키
6	SILVER	11	11	H8	8	LC74	2914	4678	32190	36190	997	63	은색
7	GUN METAL	53	53	H28	78	LC76	1405		32191	36191	863	72	건 메탈
8	CLEAR RED	1321		H90	47			4630			934		투명 빨간색
9	CLEAR BLUE	1320		H93	50			4658			938		투명 파란색
10	GLOSS BLACK	21	21	H2	2	LC72	1747	4695	32107	36107	861		유광 검은색
11	OLIVE DRAB	155		H78	38	UA003	1711	4728	32146	36146	887	43	올리브 드랍

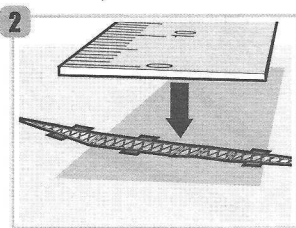
Guide for Beginners
입문자를 위한 가이드

Applying Photo Etched Parts ■ 포토 에칭 부품 적용하기



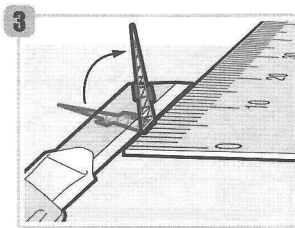
Cut off Photo Etched parts using a utility knife carefully.

사용하려는 에칭 파트를 커터칼로 조심스럽게 잘라냅니다.



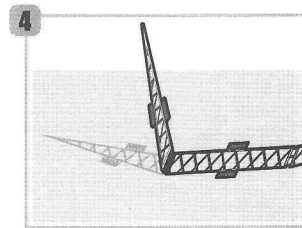
Place a flat object like a ruler on the Etched parts.

접지 않으려는 부분 위에 자와 같이 평편하며 굴곡이 없는 물체를 올려 흔들리지 않게 눌러 줍니다.



Place the knife under to bend. And carefully lift the side of the knife to fold the etched parts.

구부리려는 부분 아래에 커터칼을 넣고 커터칼의 뒷쪽을 조심스럽게 들어올려 에칭을 접습니다.



Desired position is folded neatly without damaging other places.

다른 부분의 손상없이, 원하는 부분의 에칭만을 깔끔하게 접을 수 있다.

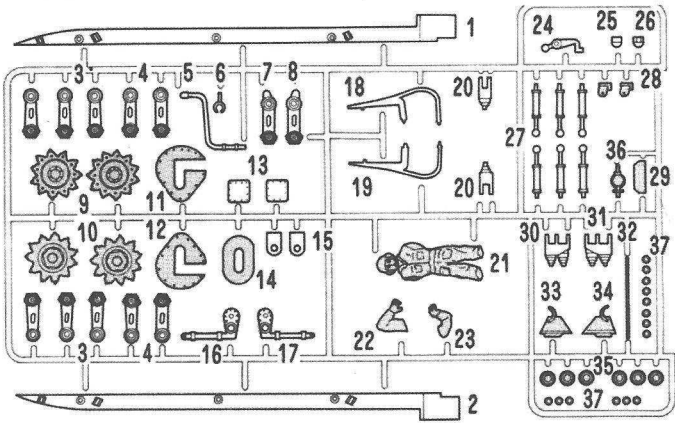
Icon for photo etched parts
포토 에칭 부품 아이콘

PE Photo Etched Part.
포토 에칭 부품입니다.

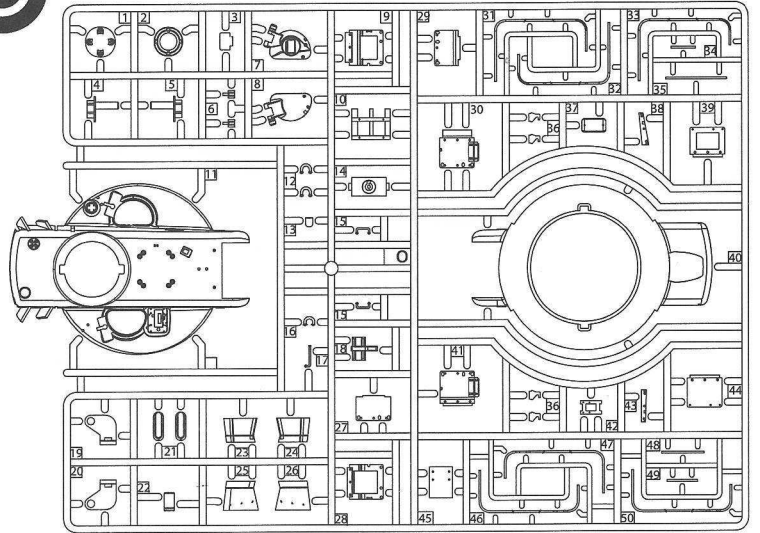
Bend
에칭을 접으십시오.

Use instant glue
순간접착제를 사용하십시오.

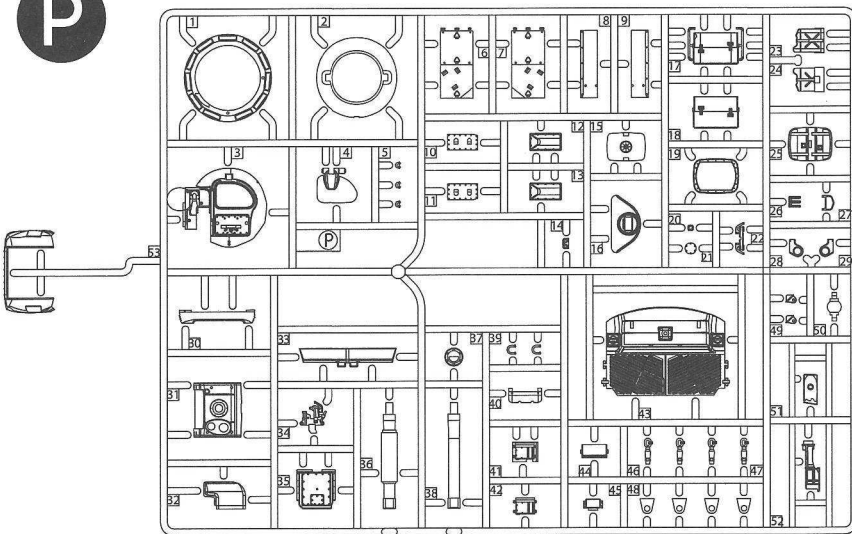
B



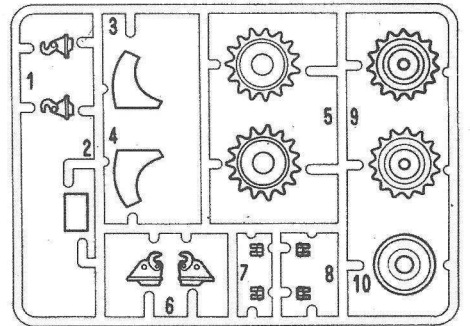
O



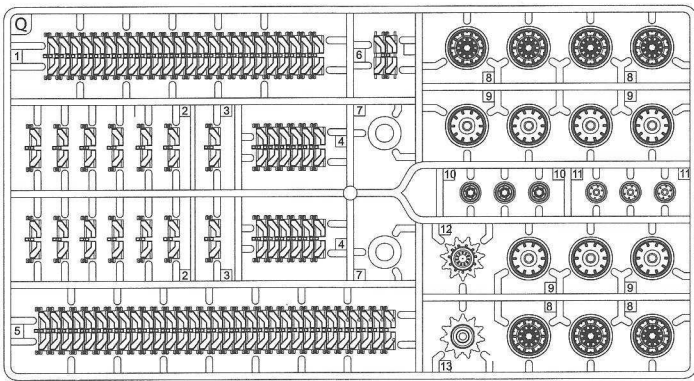
P



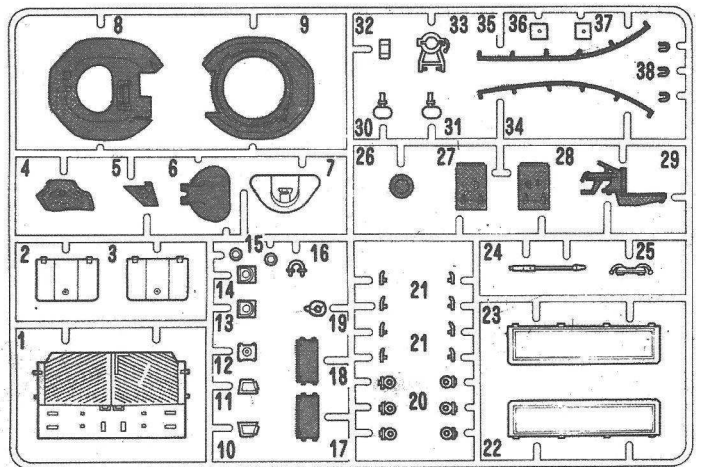
H



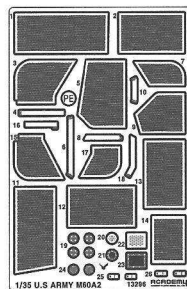
Q



C



● Unused parts/ 불필요 부품
 B6, B9, B10, B13, B14, B21, B22
 B23, B28, B29, B33, B34, B35, B36
 C1, C4, C5, C6, C8, C9, C10, C11
 C12, C13, C14, C16, C17, C18, C25
 C26, C27, C28, C29, C32, C33, C34
 C35, C36, C37, C38, H1, H3, H4, H5
 H7, H8, H9, H10



● Photo Etched/ 에칭

● Upper Hull/ 차체상부 ● Lower Hull/ 차체하부
 ● Decal/ 전사지 ● Poly/ 폴리부품 ● Thread/ 실
 ● Clear Parts/ 투명판

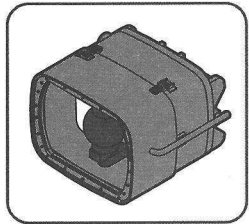
ACADEMY
 HOBBY MODEL KITS

ACADEMY
 ACADEMY PLASTIC MODEL CO., LTD.
 521-1, Yonghyeon-dong, Uijeongbu-si, Gyeonggi-do, Korea
 고객센터문의 : 031-850-8555

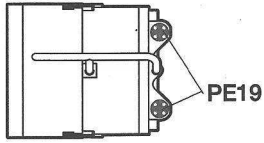
photo etched parts assembly/ 에칭조립

5

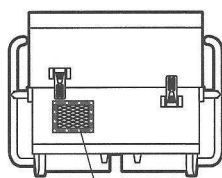
Reference
참조



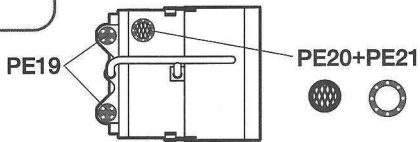
Left plane view
왼쪽 평면도



Bottom plane view
아래쪽 평면도



Right plane view
오른쪽 평면도



PE22+PE23

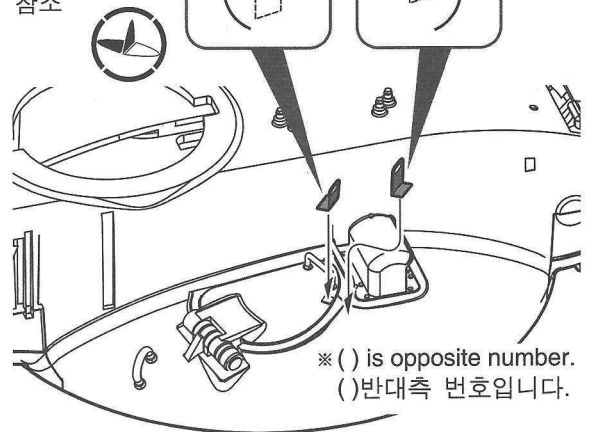


6

Reference
참조

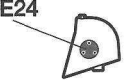
PE25(PE25)

PE26(PE26)



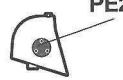
P39

PE24



Right plane view
오른쪽 평면도

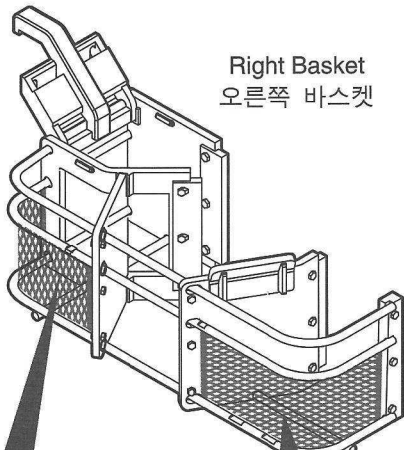
PE24



Left plane view
왼쪽 평면도

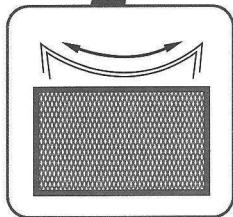
7

Reference
참조

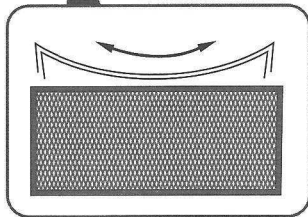


Right Basket
오른쪽 바스켓

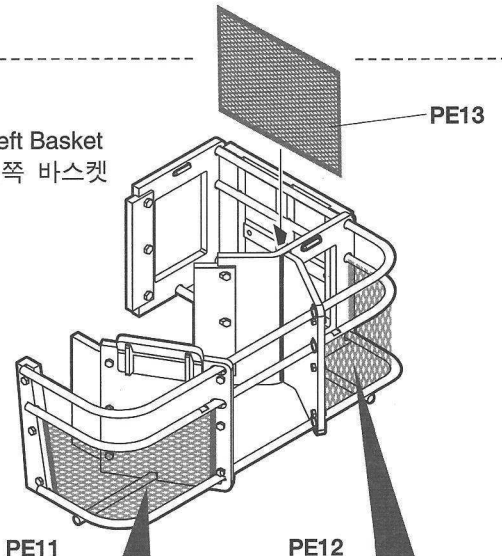
PE2



PE1

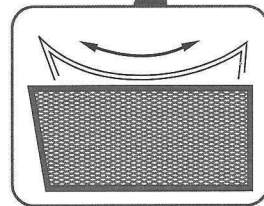


Left Basket
왼쪽 바스켓

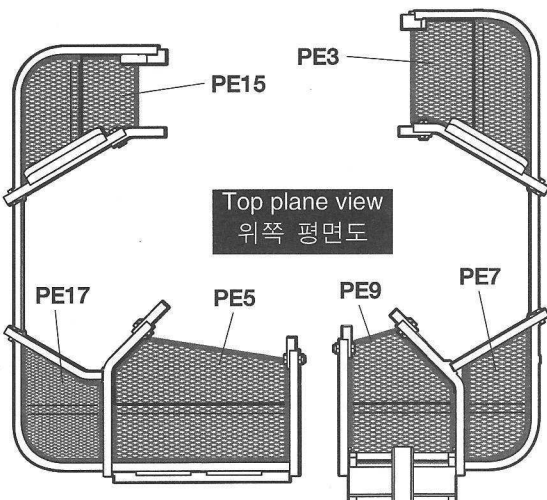
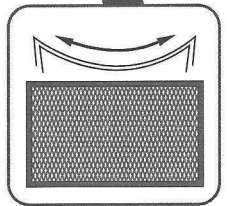


PE13

PE11

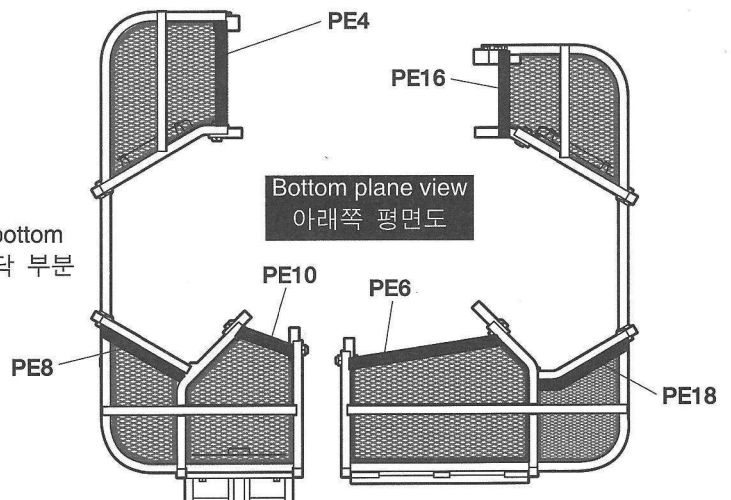


PE12



Top plane view
위쪽 평면도

Basket the bottom
바스켓 밑바닥 부분



Bottom plane view
아래쪽 평면도

Left Basket
왼쪽 바스켓

Right Basket
오른쪽 바스켓

Right Basket
오른쪽 바스켓

Left Basket
왼쪽 바스켓



CAUTION!

-주의-

<READ THIS BEFORE YOU BEGIN>
 <ALLGEMEINE HINWEISE>
 <LISEZ CE QUI SUIT AVANT DE COMMENCER LE MONTAGE>
 <組み立てる前に>
 <조립하기 전에 먼저 읽어 주십시오>

LISEZ CE QUI SUIT AVANT DE COMMENCER LE MONTAGE

- Etudier les schémas d'assemblage. - Contrôler que chaque pièce soit bien conforme avant de la coller à sa place.
- N'utilisez pas trop de colle pour réunir les pièces. - Ne jamais manipuler la colle ou peinture à proximité d'une flamme.
- Aérer soigneusement la pièce où vous peignez (ouvrir la fenêtre).
- Après avoir sorti les pièces du sac en plastique, déchirer le sac afin d'éviter que les enfants ne le mettent sur la tête et ne s'étouffent.

READ THIS BEFORE YOU BEGIN

- Study the instructions before assembling. - Check the fit of each piece before cementing into place.
- Do not use too much cement to join parts. - Never use cement or paint near open flame.
- Open a window or make area well ventilated when cement or paint is in use.
- Tear up and throw away the empty plastic bags to avoid danger of suffocation for little children.

ALLGEMEINE HINWEISE

- Die Anordnung der Bauteile ist aus den Zeichnungen der Anleitung ersichtlich.
- Die Teile vor dem Verkleben ungeleimt zusammenhalten, um ihren paßsitz zu prüfen.
- Klebstoff nicht zu dick auftragen. - Klebstoff und Farben niemals in der Nähe einer Flamme verwenden.
- Während der Bemalung mit Spritzpistole oder Pinsel für frische Luftzufuhr, z.B. öffnen des Fensters, sorgen.
- Bausatz von kleinen Kindern fernhalten. Verhüten Sie, daß Kinder irgendwelche Bauteile in den Mund nehmen oder Plastiktüten über den Kopf ziehen.

組み立てる前に

- 組み立てる前に説明書をお読み下さい。 - 部品をランナーから切りはずす時は模型用ニッパーとカッターを使用します。
- 接着剤を少しなめに使うことがきれいに仕上げるコツです。 - 接着する前に部品を合わせて確かめます。
- 接着剤や塗料を使用する時はときどき窓を開けて換気をお願いします。
- 組み立て後の部品やビニール袋は小さな子供の手の届かない安全な所に保管して下さい。

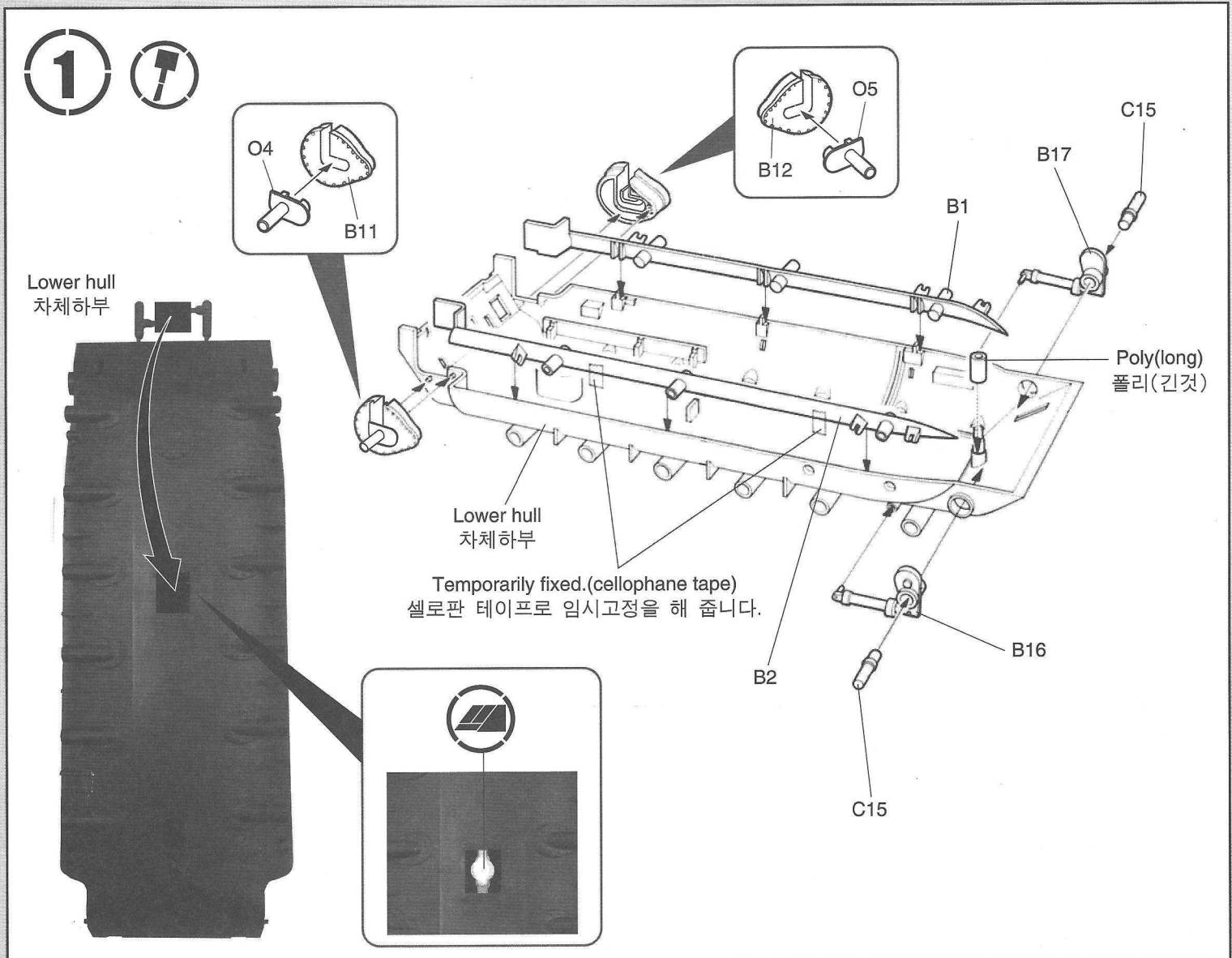
조립하기 전에

- 부품을 조립하기 전에 설명서를 잘 읽어본 후 조립한다.
- 접착하기 전에 부품을 맞추어 확인한 후 조립한다.
- 부품을 자를 때에는 칼이나 니퍼로 깨끗이 잘라준다.
- 접착제를 사용할 곳과 사용하지 않는 곳에 주의하고 너무 많이 바르지 않도록 한다.
- 에나멜 페인트나 접착제를 사용할 때는 창문을 열어 환기를 시키고 화기를 멀리한다.
- 사용 후 남은 부품은 어린 아이들의 손에 닿지 않도록 잘 처리한다.

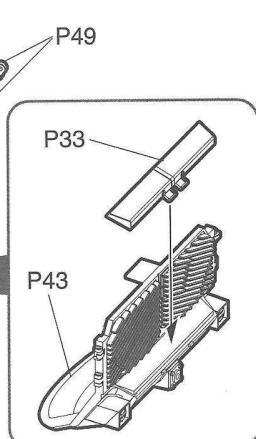
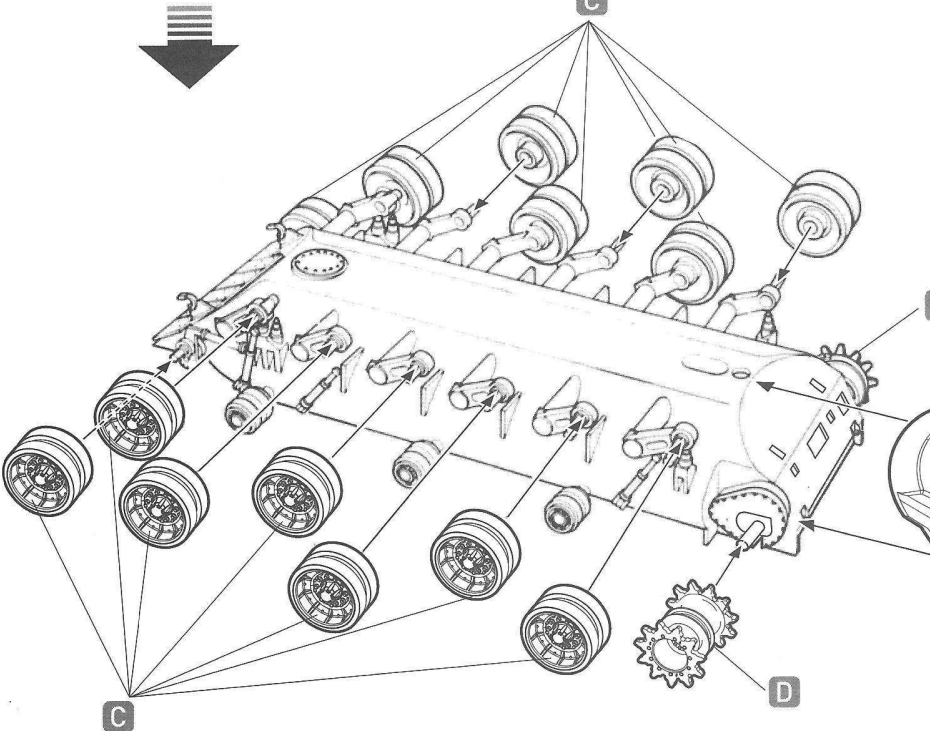
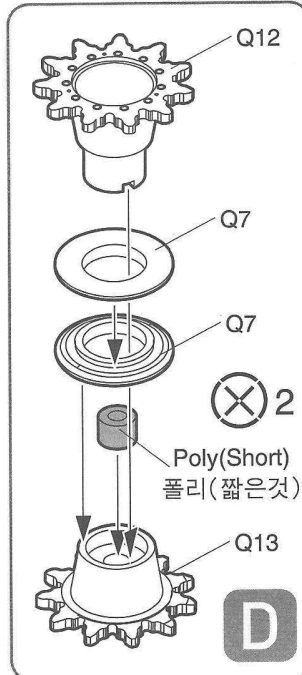
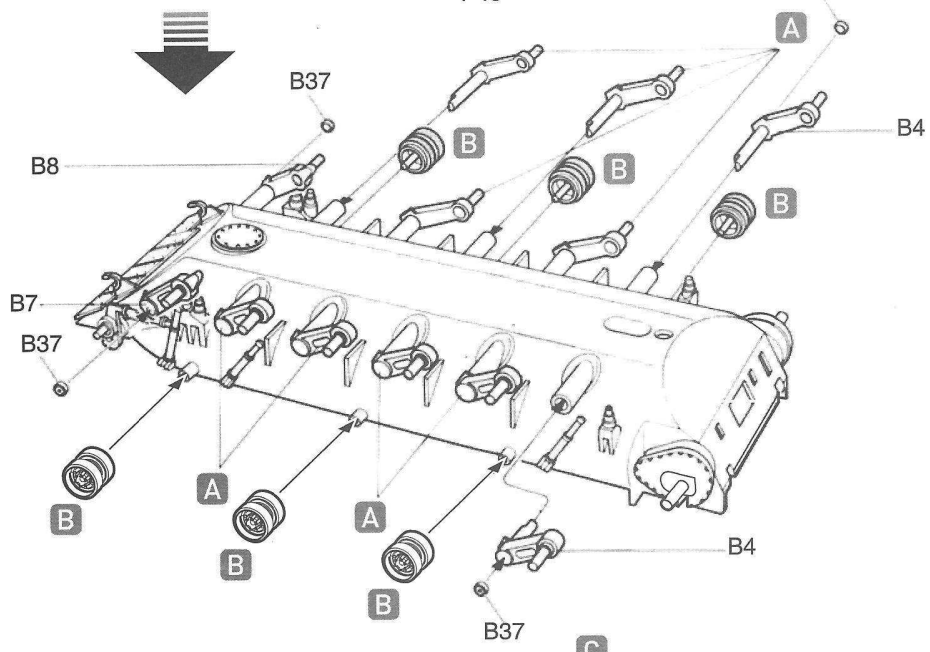
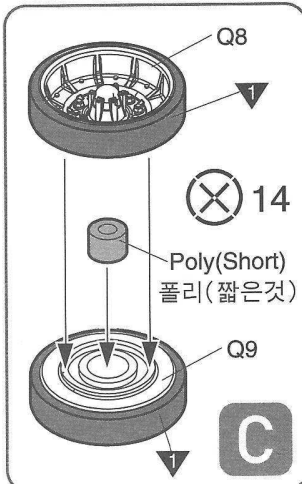
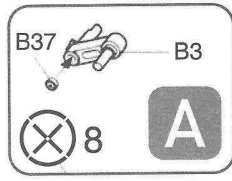
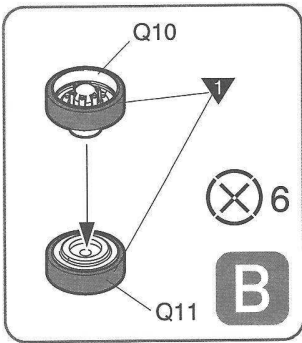
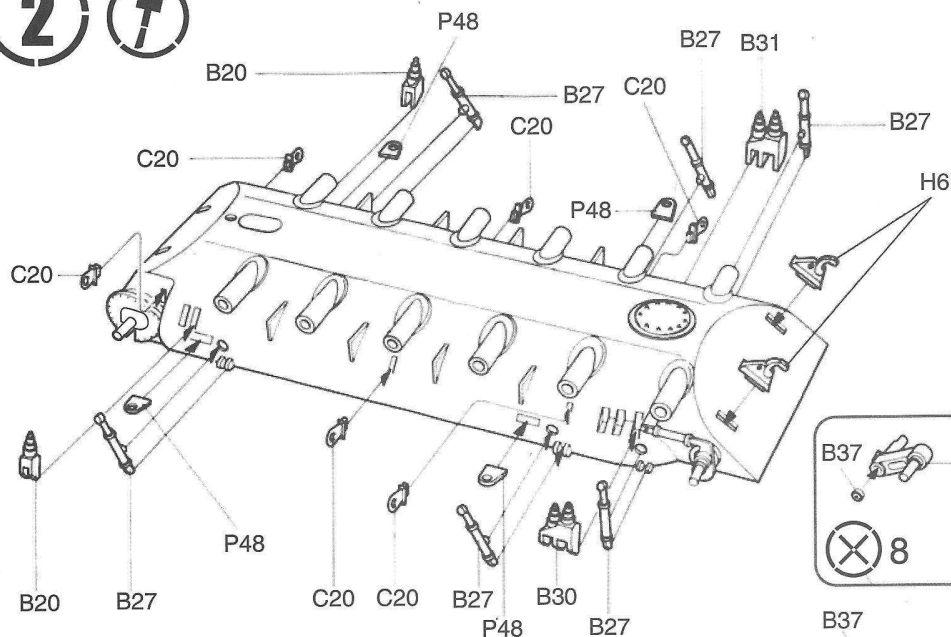
접착한다. Cement parts Coller Kleben	접착하지 않는다. Do not cement Ne pas coller Nicht kleben	2 수반을 조립한다. Repeat operation Répéter l'opération Vorgang wiederholen	전사지를 붙인다. Decals Déalcomanies Abziehbild	무게추를 넣는다. Add weight Lester Gewicht	구멍이나 홈을 메워준다. Use filler Mastiquer Schleifen
잘라낸다. Cut away Couper Schneiden	선택한다. Optional parts Choix Auswahlmöglichkeit	반대쪽도 조립한다. Repeat for opposite side Répétition de la page Wiederholung für gegenüberliegende Seite	구멍을 뚫어준다. Make hole Faire un trou Öffnen	주의한다. Be careful Faire attention Hier Vorsicht	1 색칠 및 전사지 붙이기 번호 Painting scheme number Numeros de la liste de peintures Lackierschemanummer

Manual1

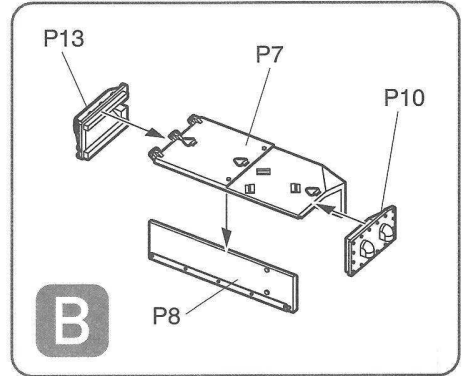
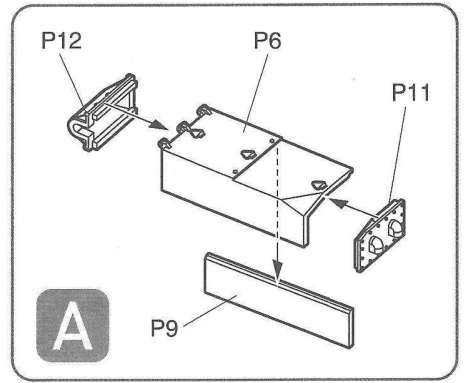
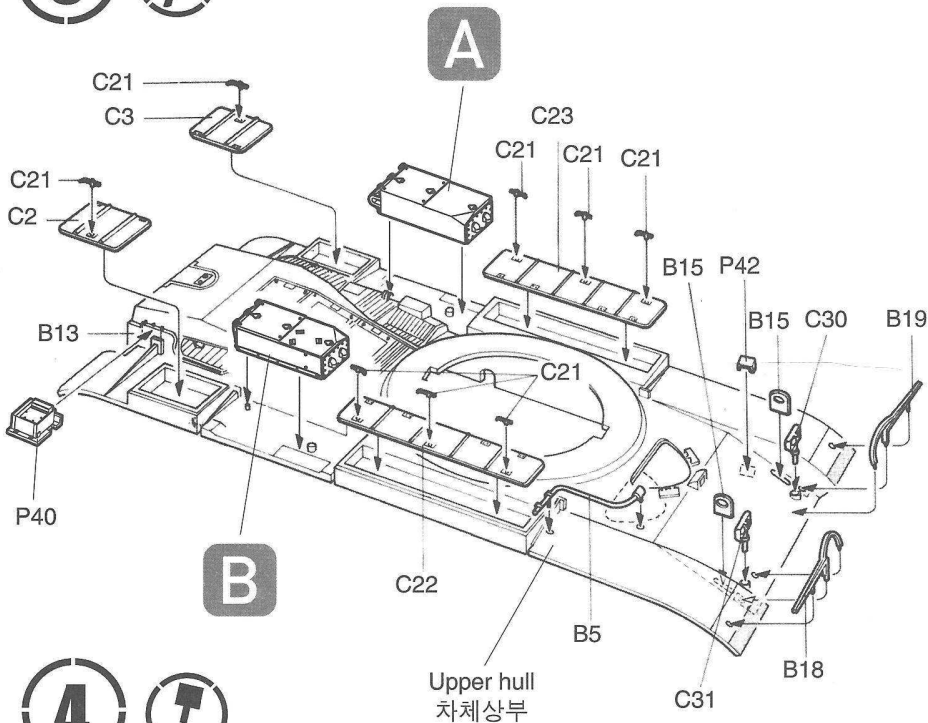
13296 1/35th U.S.ARMY M60A2



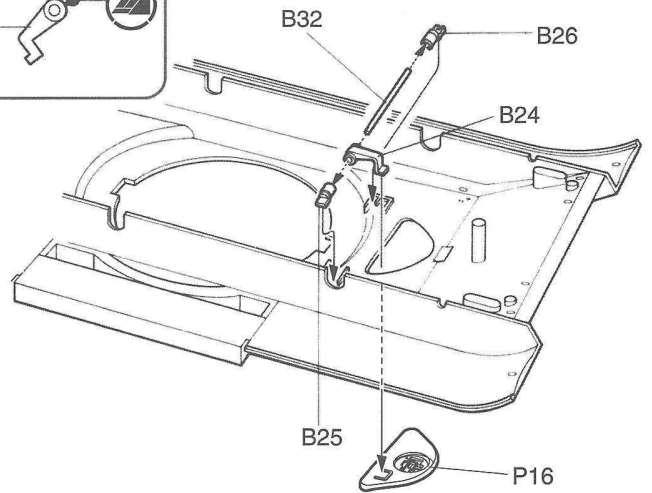
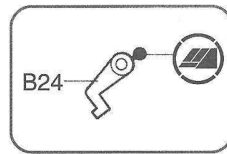
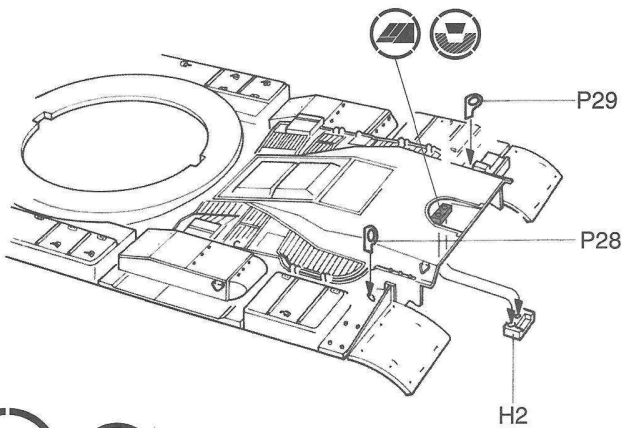
2 



3 

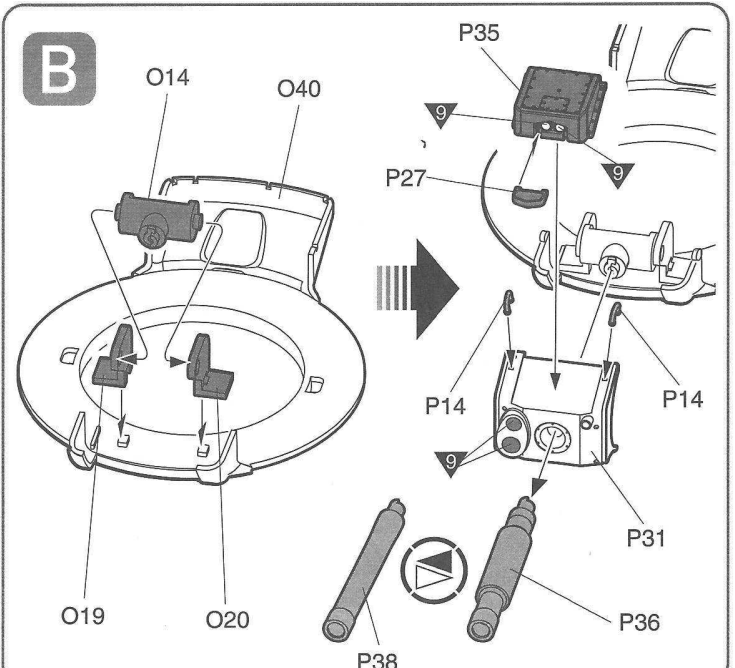
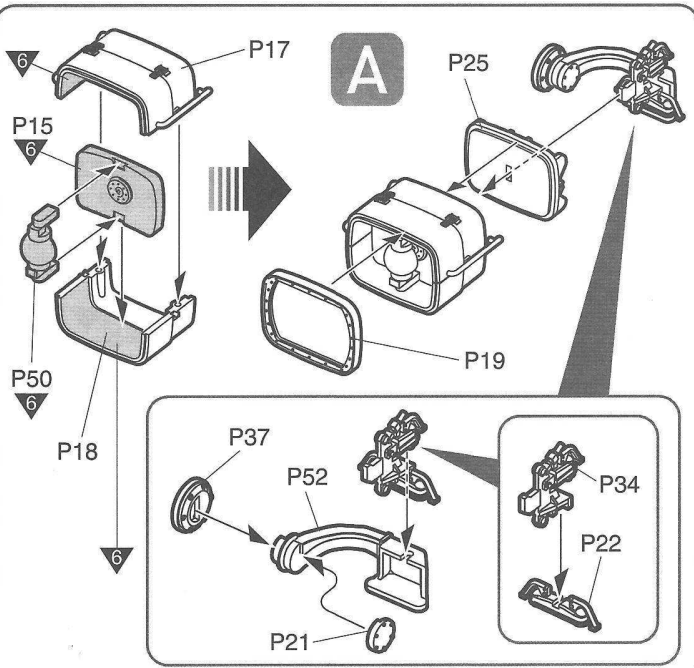


4 

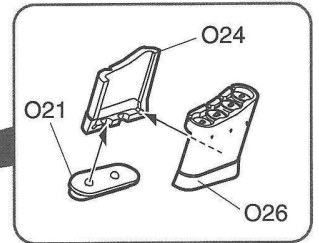
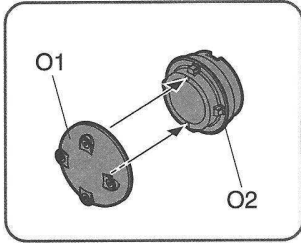
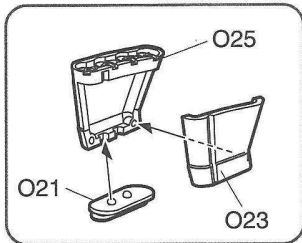


5 

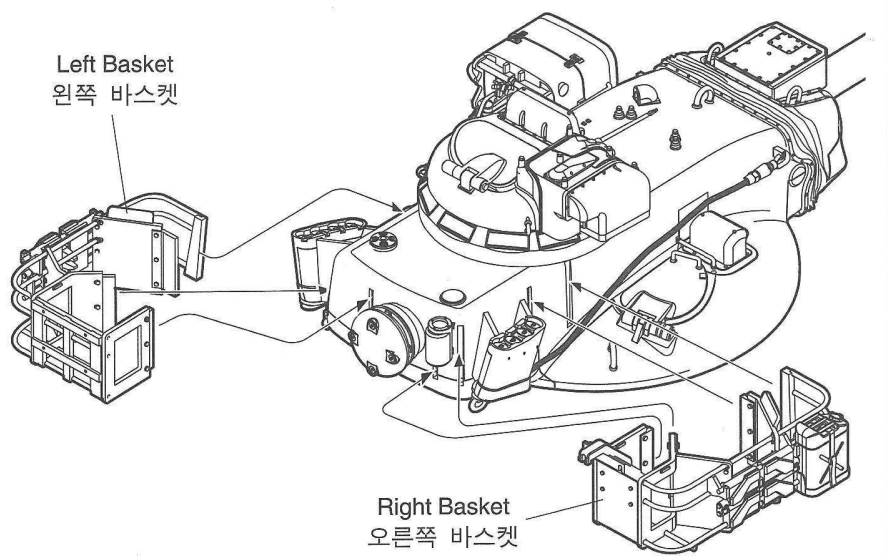
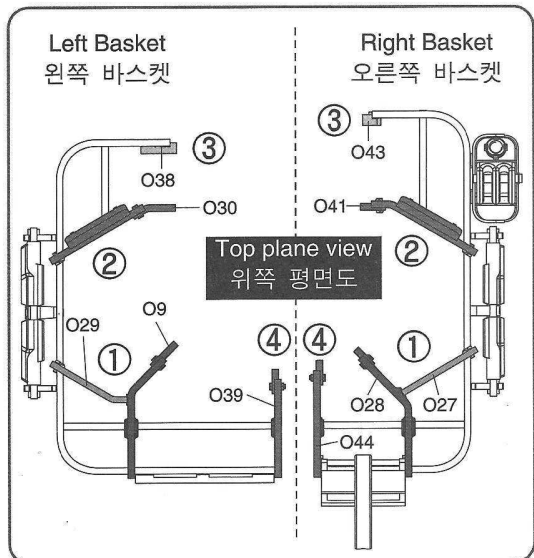
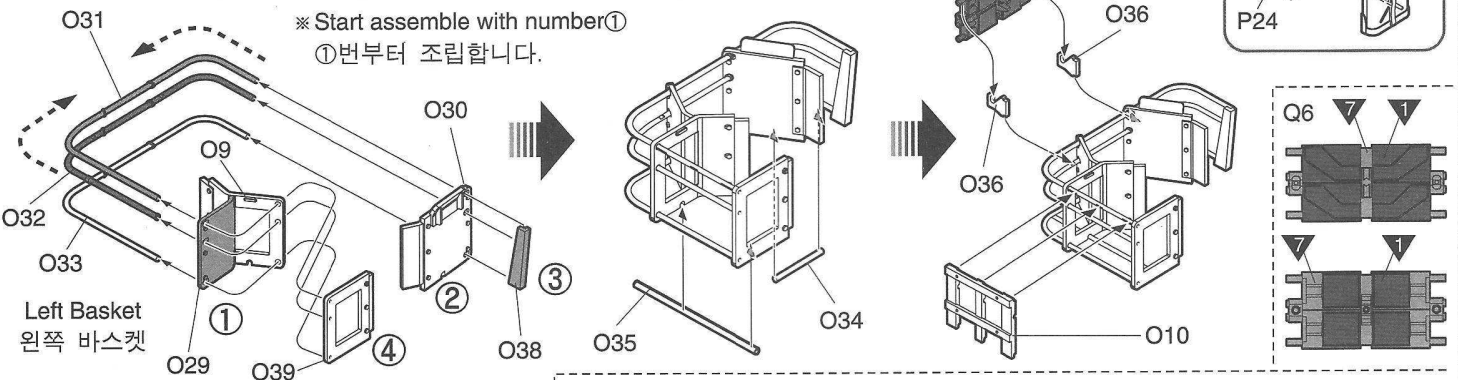
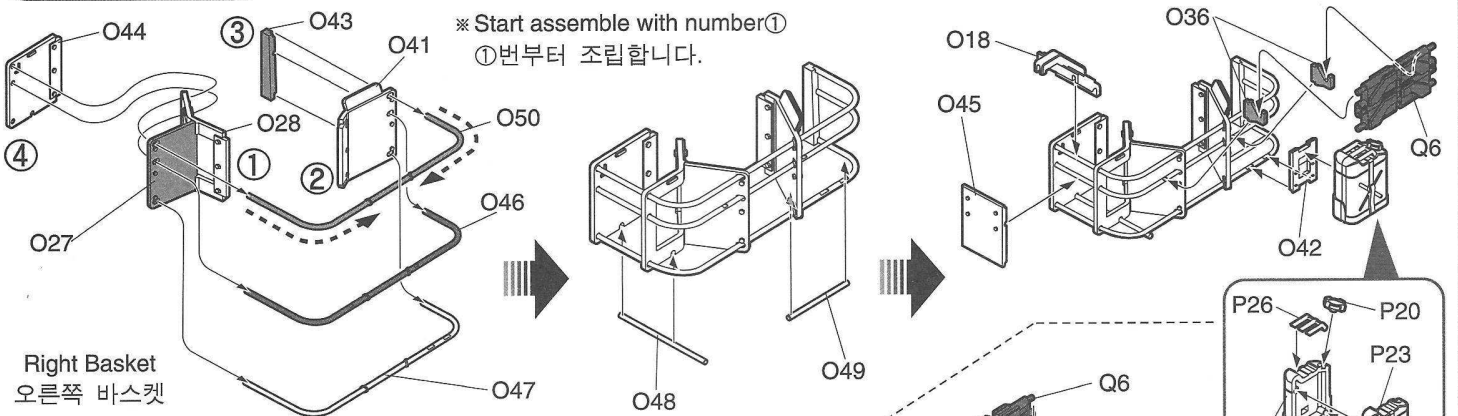
Application photo etched parts
에칭적용별지 참조



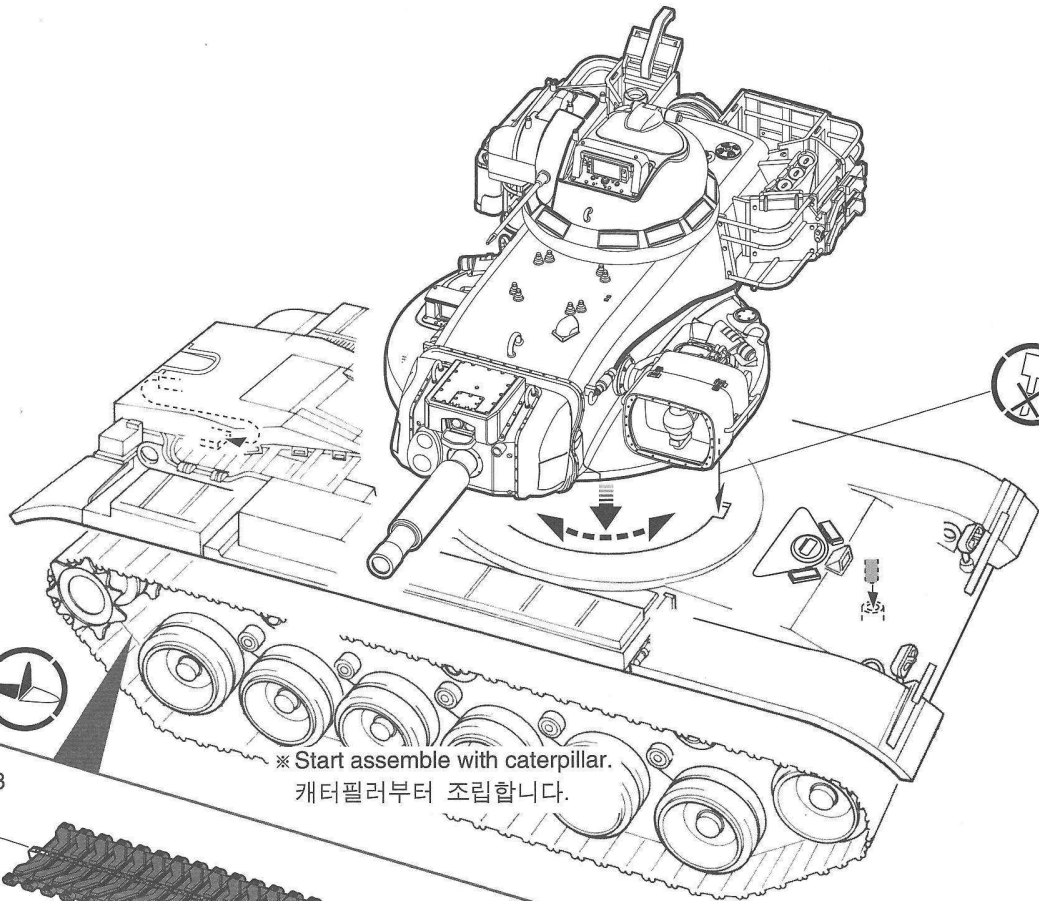
7 



Application photo etched parts
에칭적용별지 참조

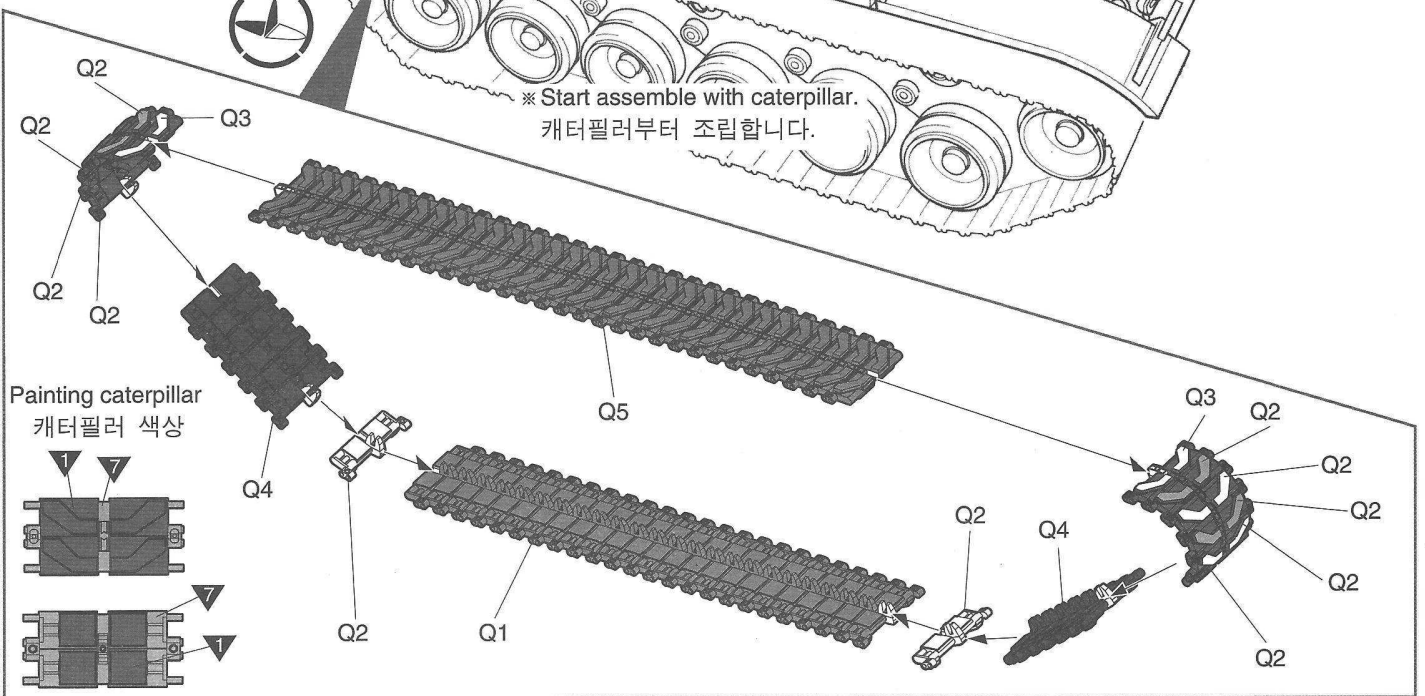


8 



※ Note the direction.
방향에 주의하세요.

※ Start assemble with caterpillar.
캐터필러부터 조립합니다.



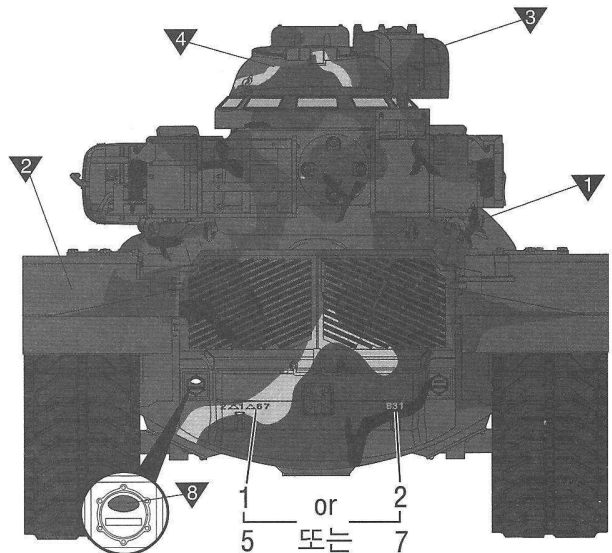
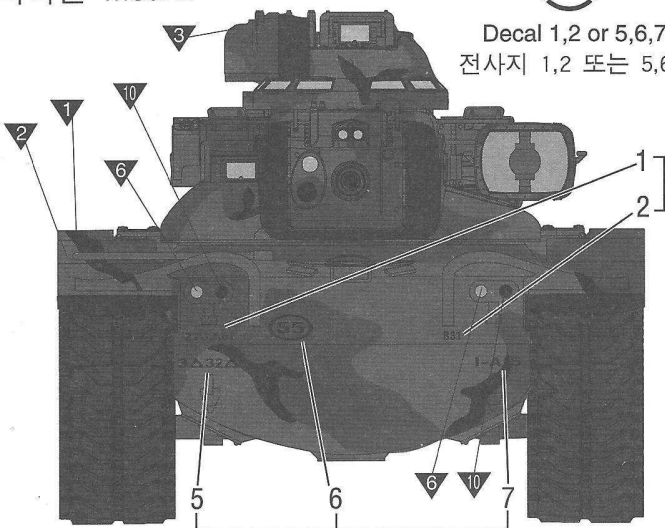
▶ painting & decal placement / 색칠 및 전사지붙이기

● U.S ARMY M60A2

미육군 M60A2



Decal 1,2 or 5,6,7
전사지 1,2 또는 5,6,7



ACADEMY
HOBBY MODEL KITS

ACADEMY
ACADEMY PLASTIC MODEL CO., LTD.
521-1, Yonghyeon-dong, Uijeongbu-si, Gyeonggi-do, Korea
고객상담센터 : 031-850-8555

