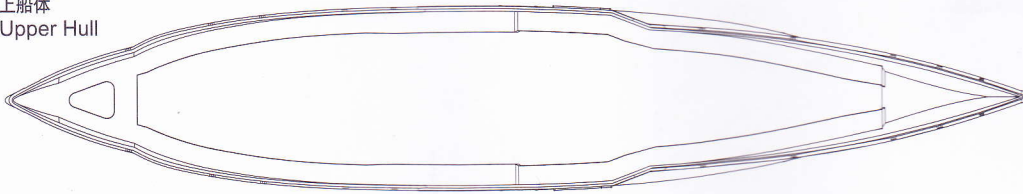
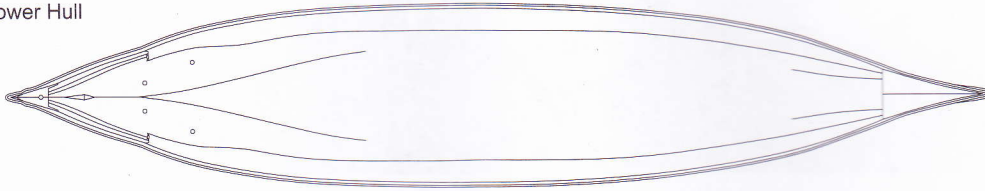


部品图
Parts

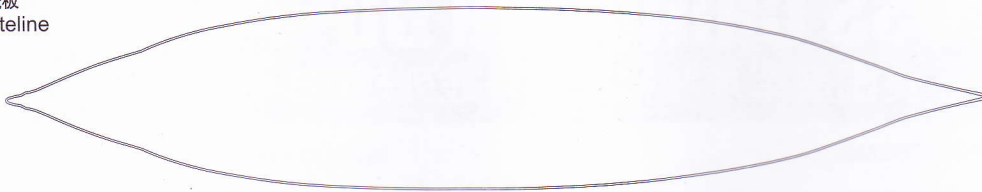
上船体
Upper Hull



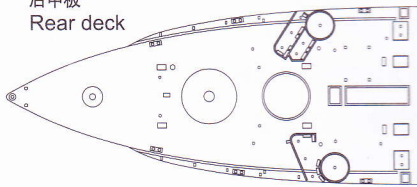
下船底
Lower Hull



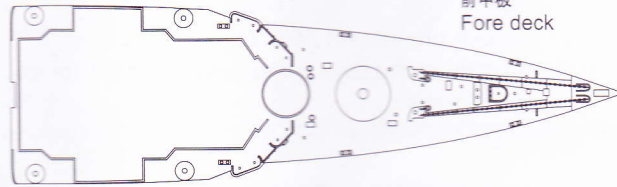
水线板
Wateline



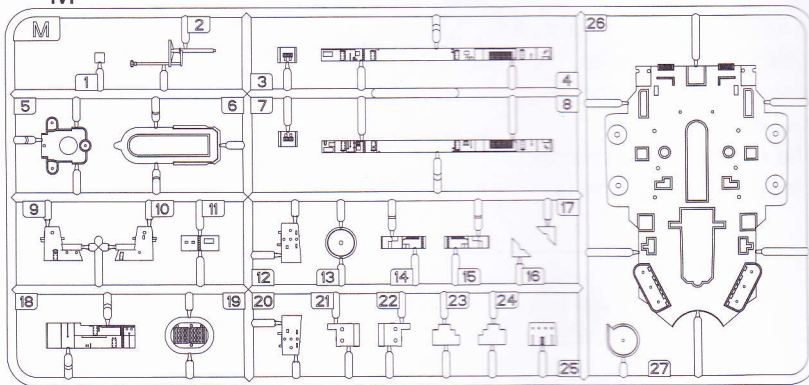
后甲板
Rear deck



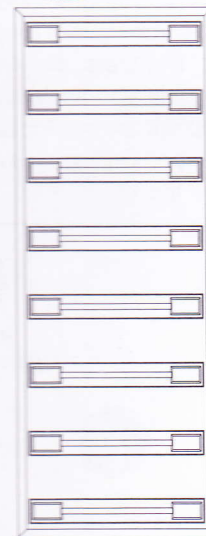
前甲板
Fore deck



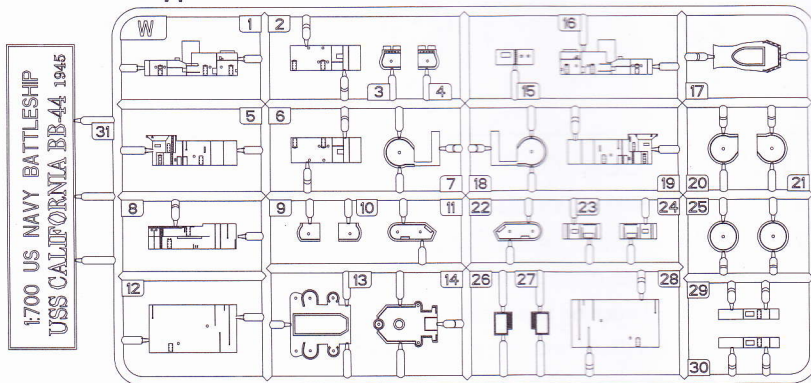
M



底座 Stand

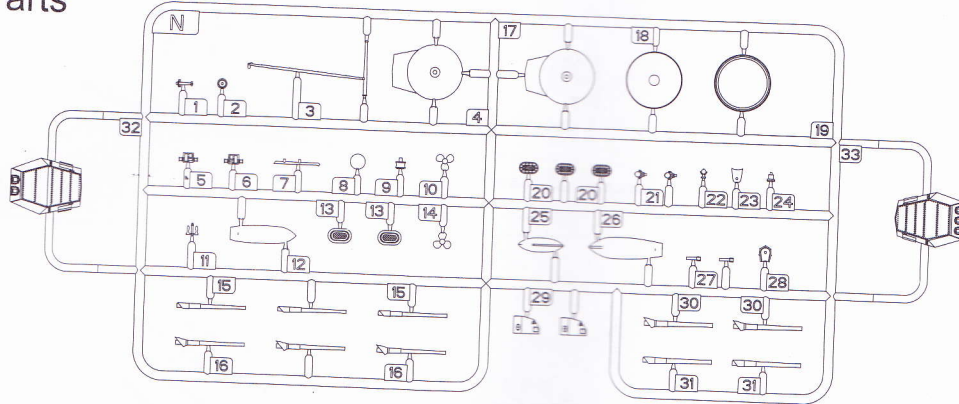


W

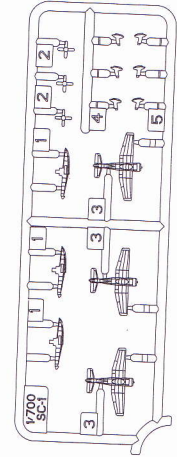


部品图
Parts

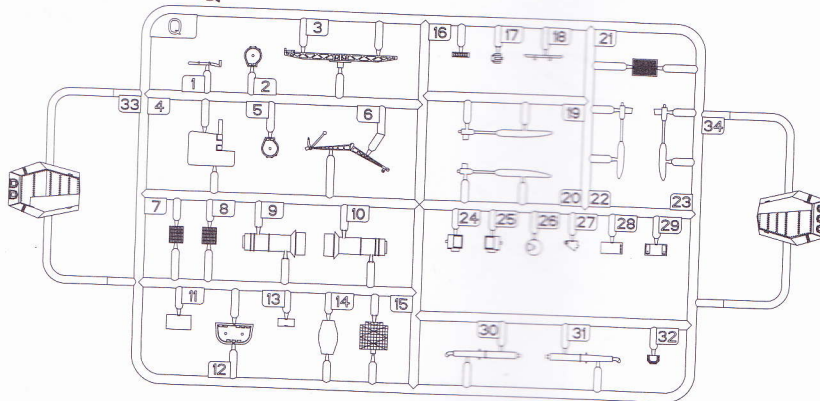
N×4



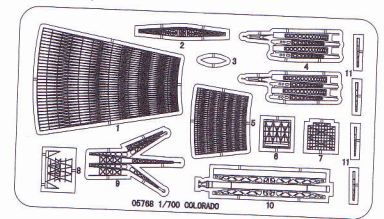
SC-1



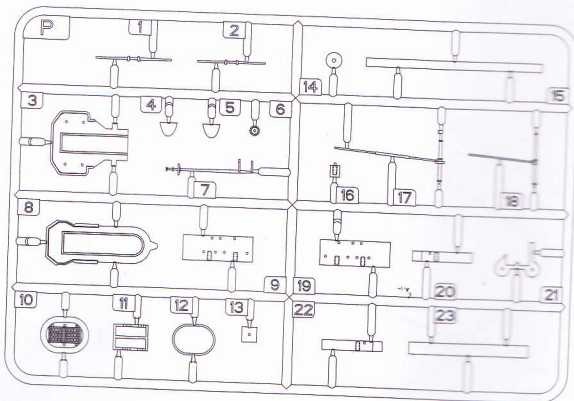
Q



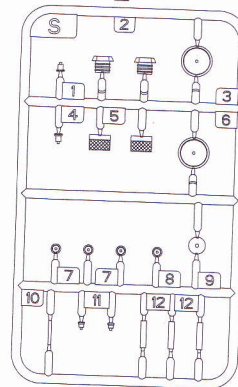
《蚀刻片》PE



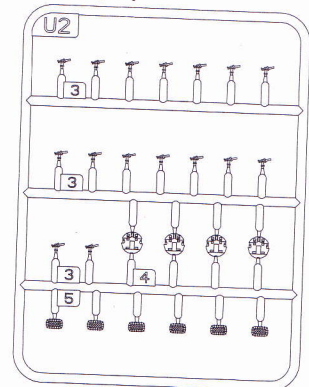
P



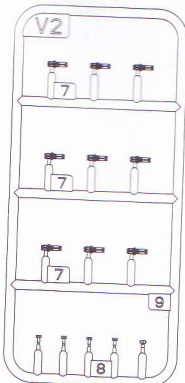
S×2



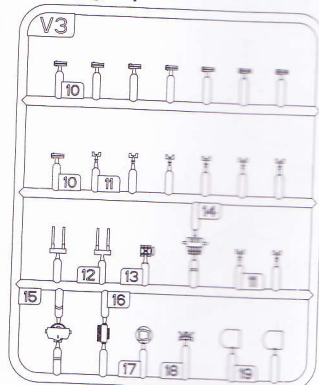
U2×4



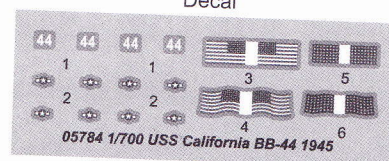
V2×4



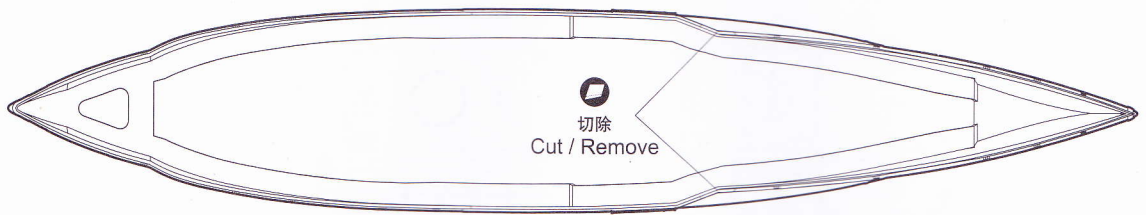
V3×4



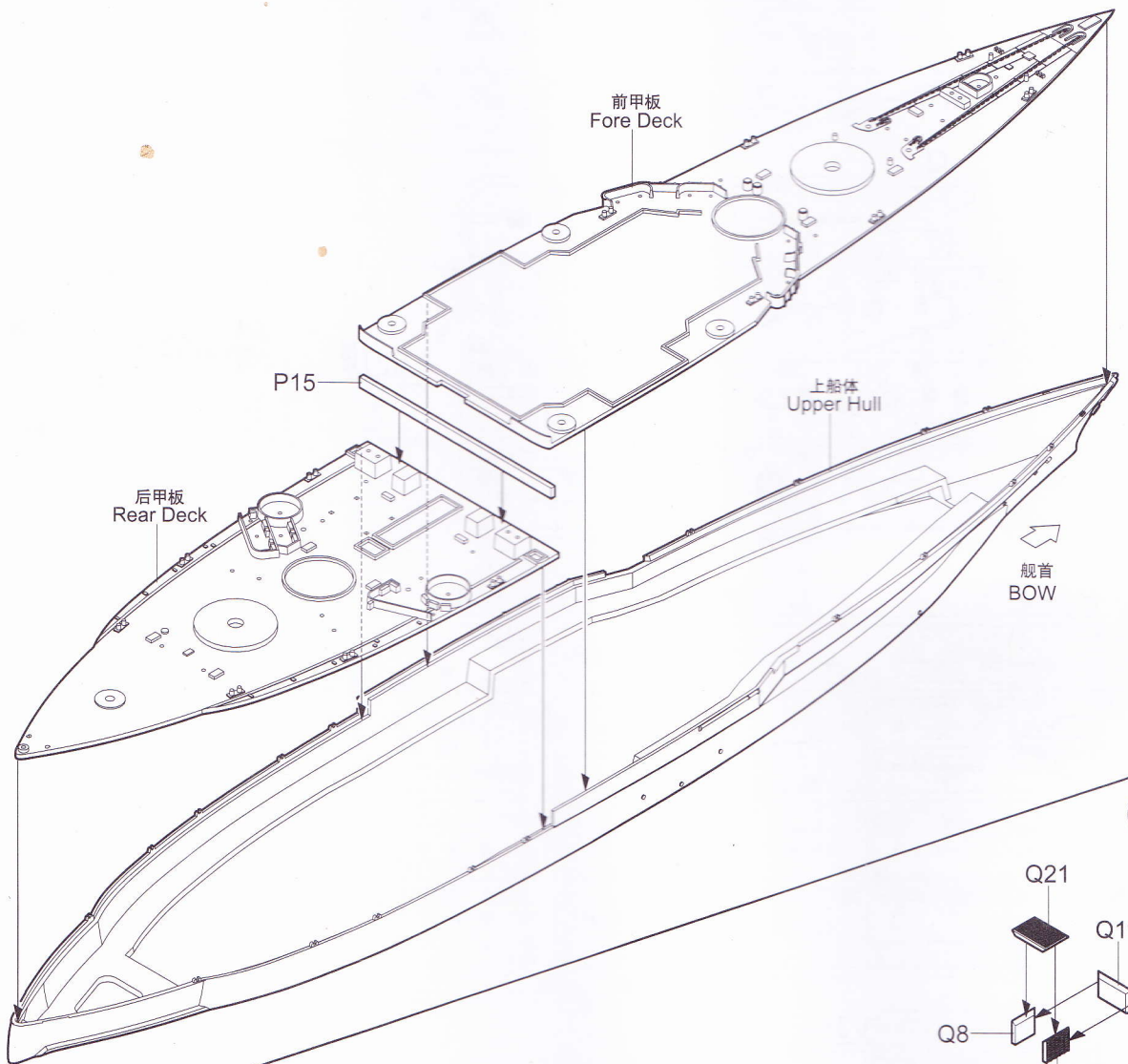
《水贴》
Decal



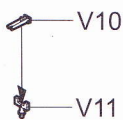
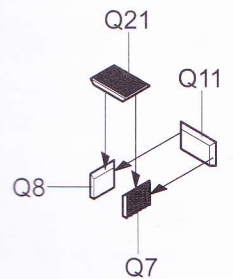
1



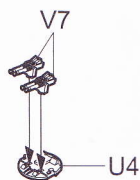
2



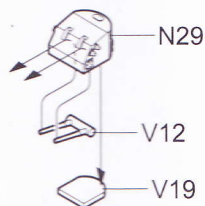
3



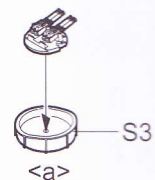
制作二十五件
Make twenty five



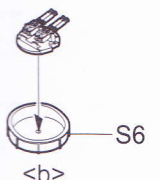
制作十件
Make ten



制作八件
Make eight

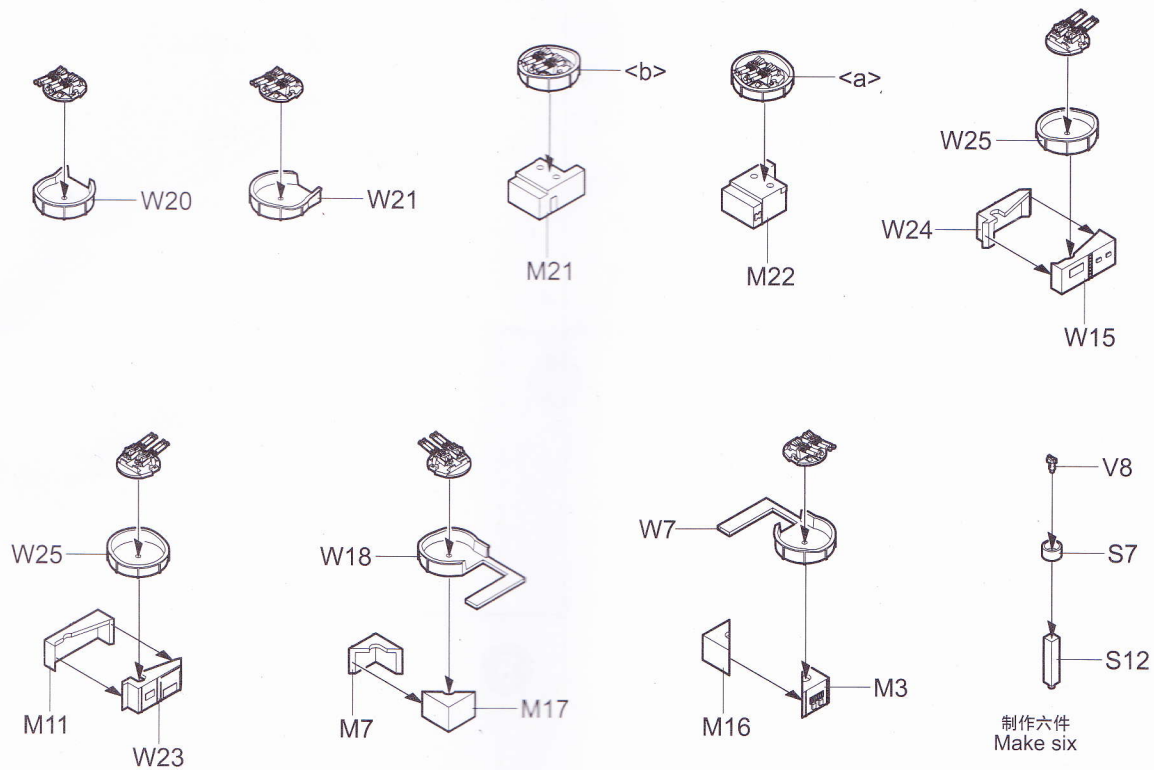


制作两件
Make two

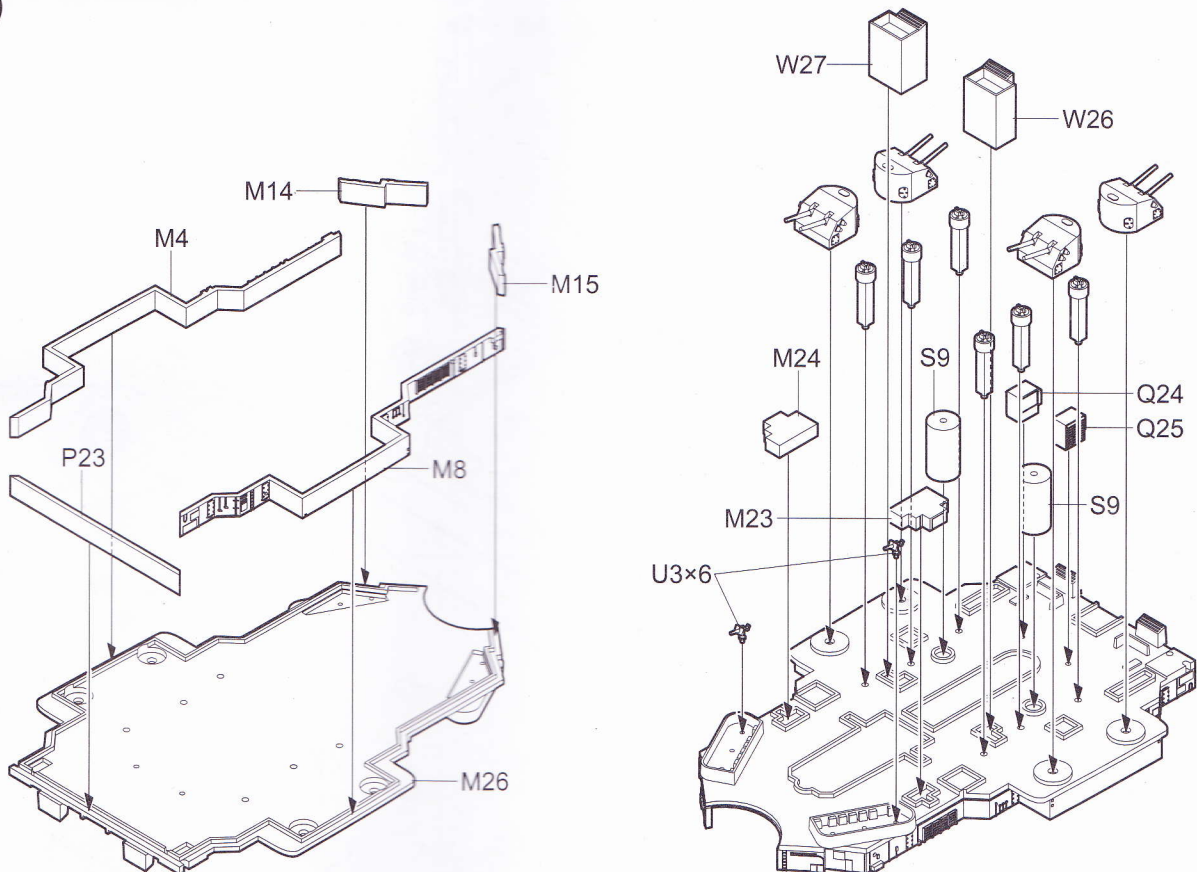


制作两件
Make two

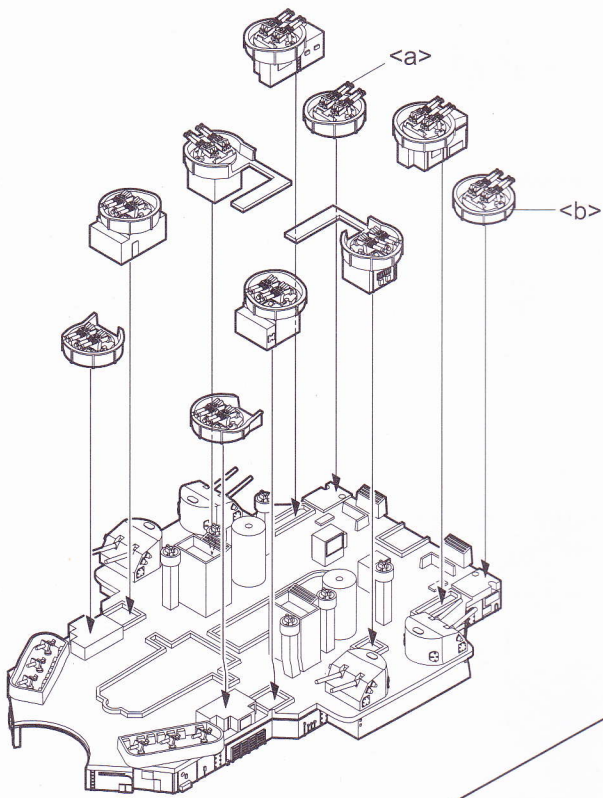
4



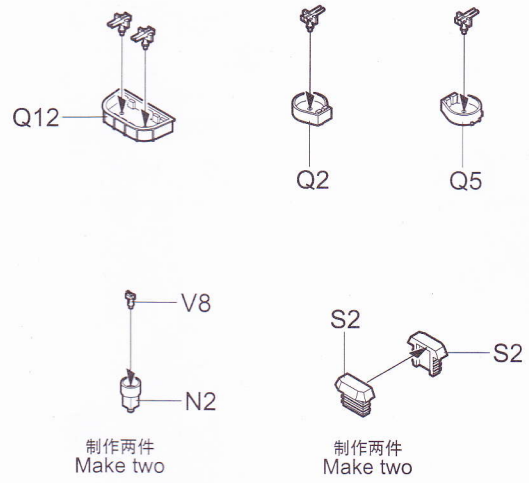
5



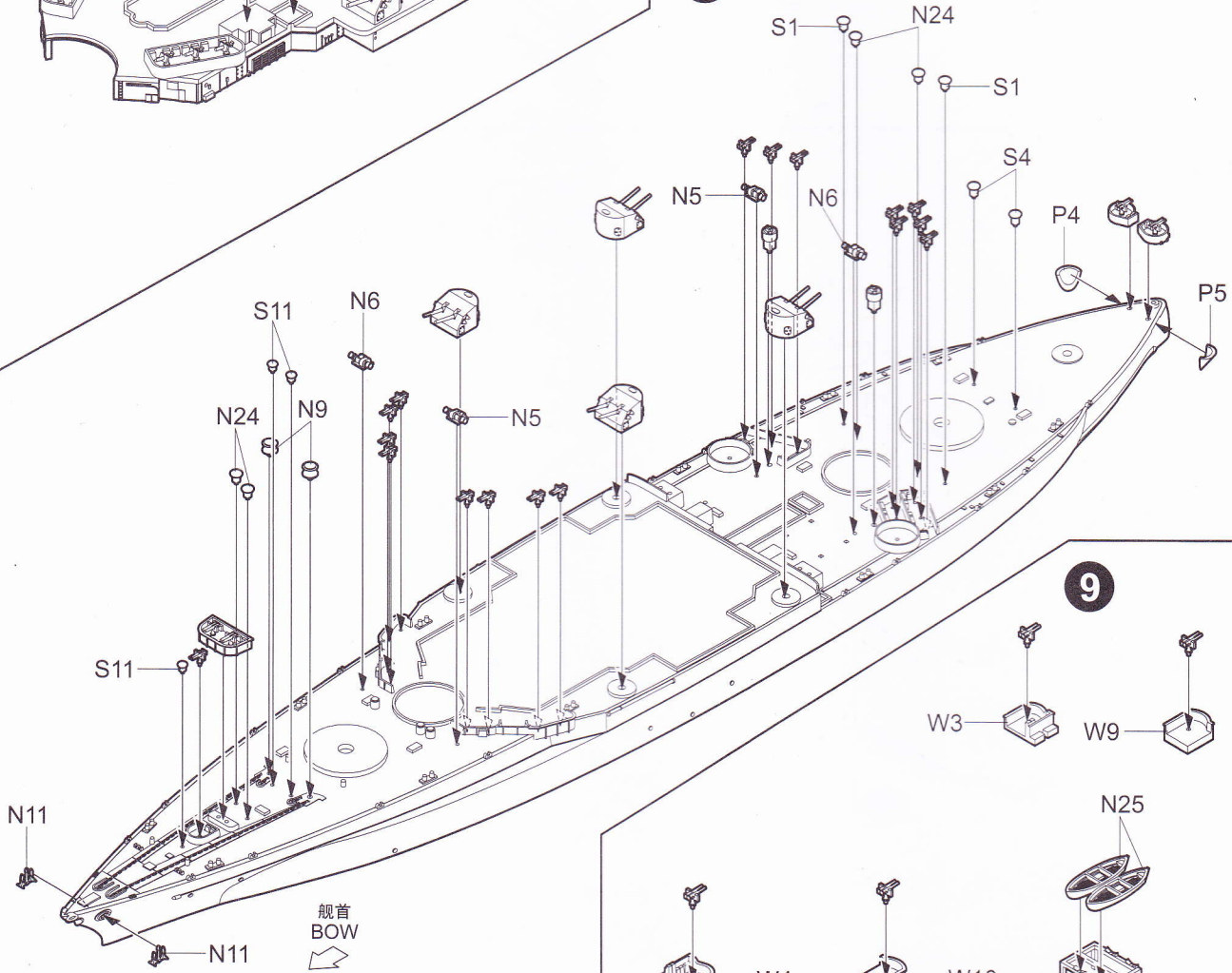
6



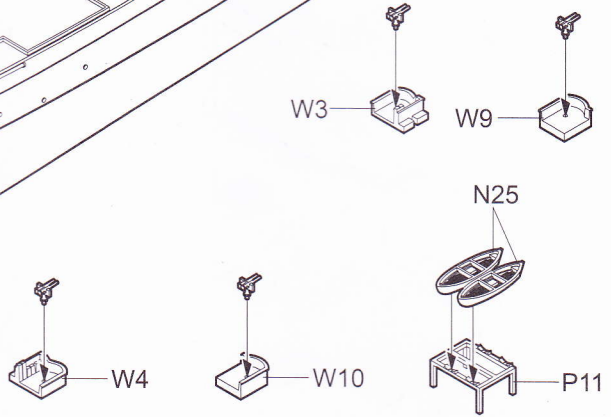
7



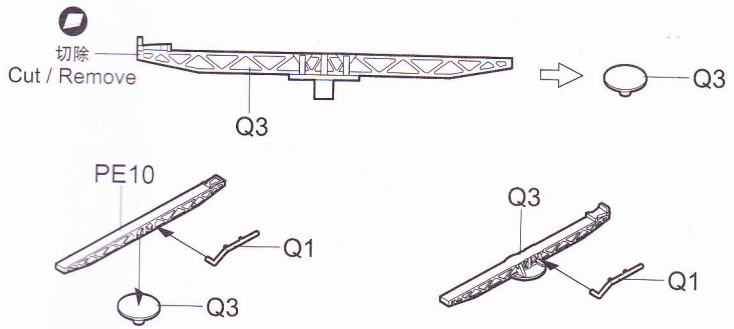
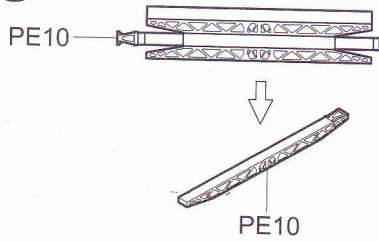
8



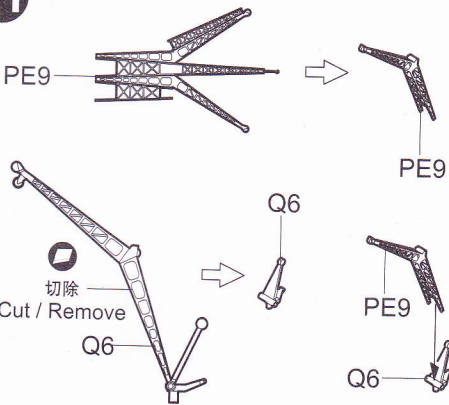
9



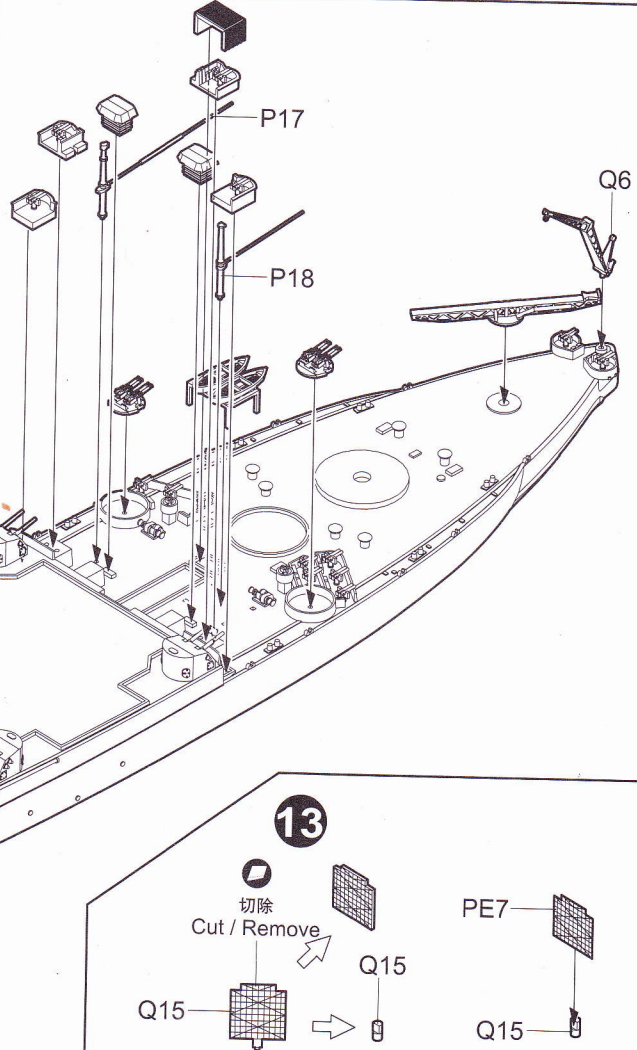
10



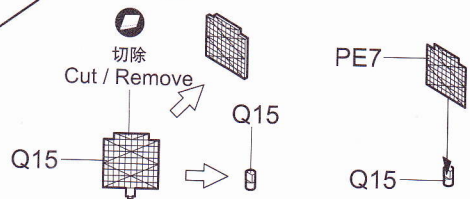
11



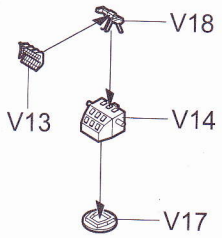
12



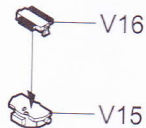
13



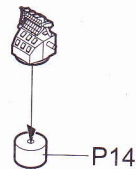
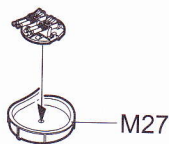
14



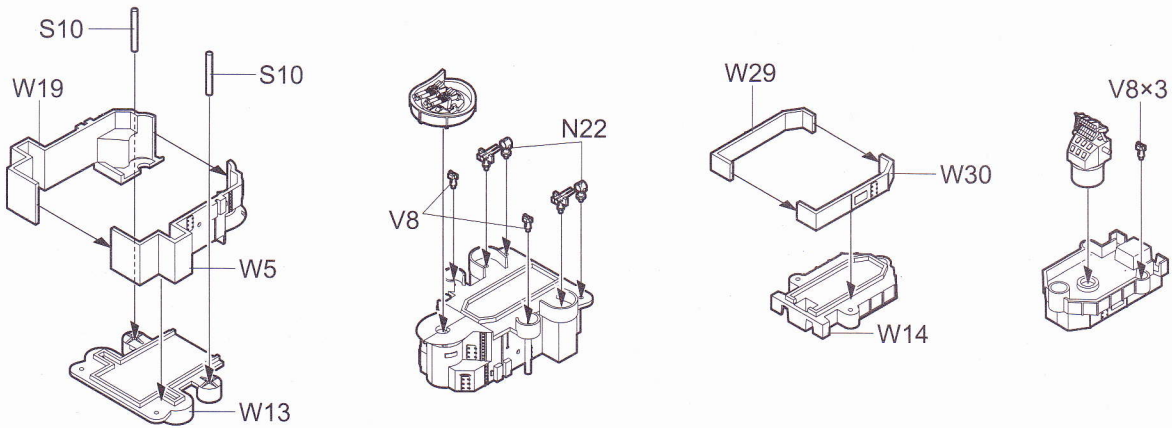
制作四件
Make four



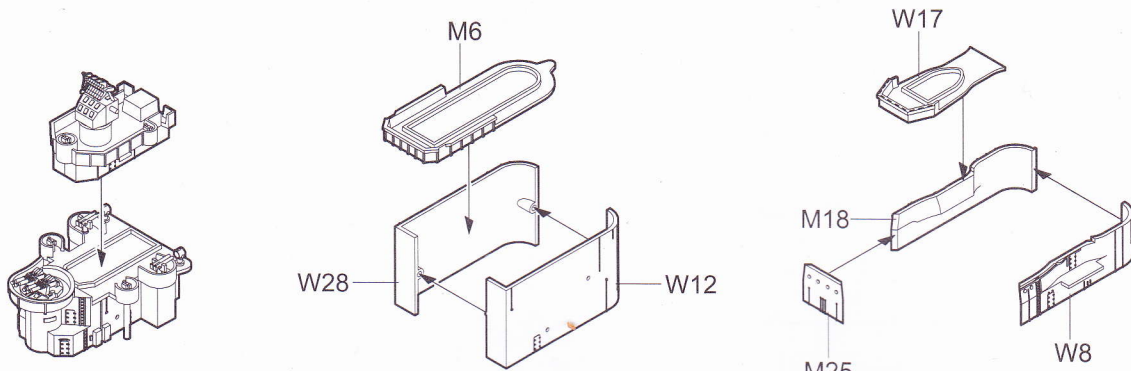
制作两件
Make two



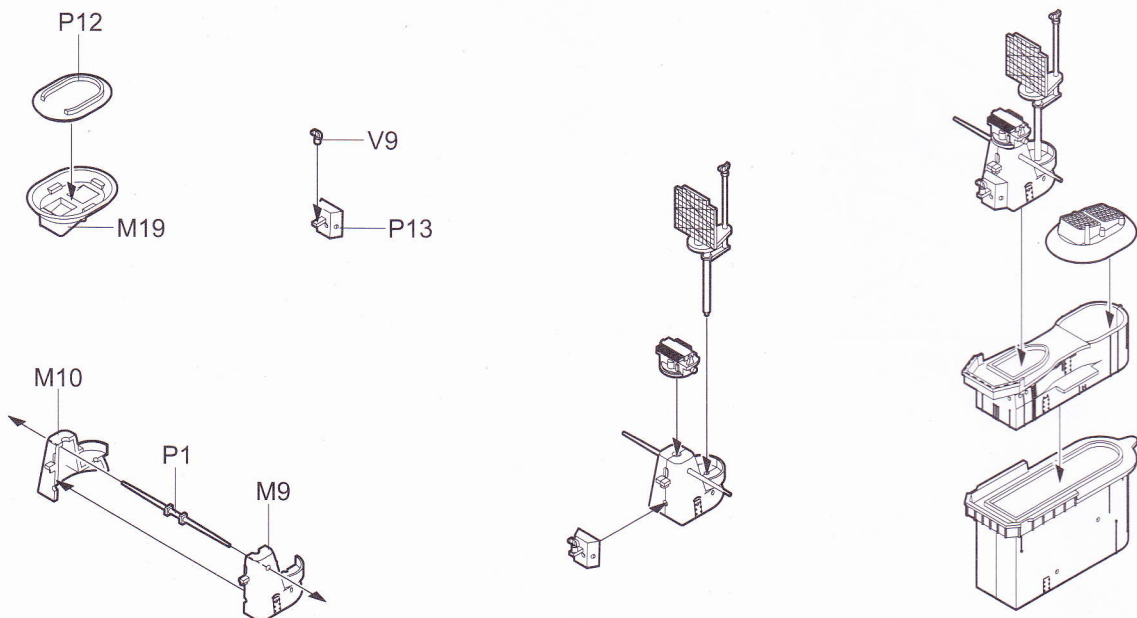
15



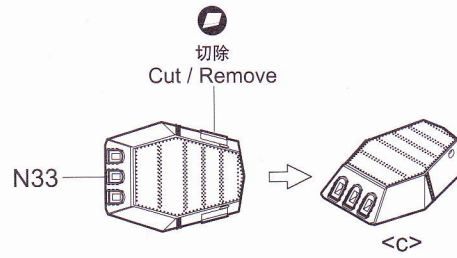
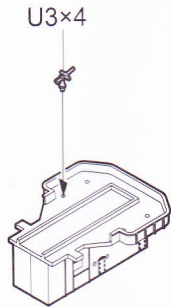
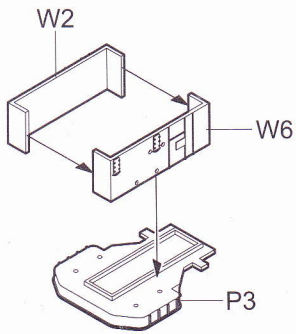
16



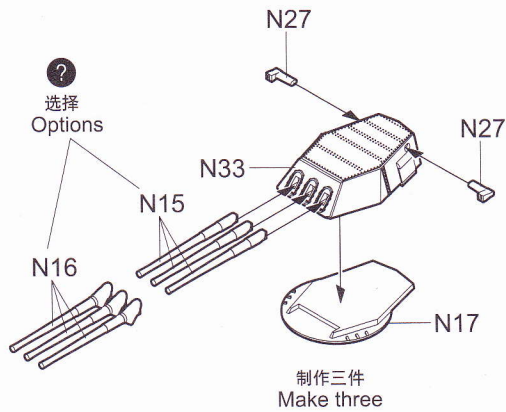
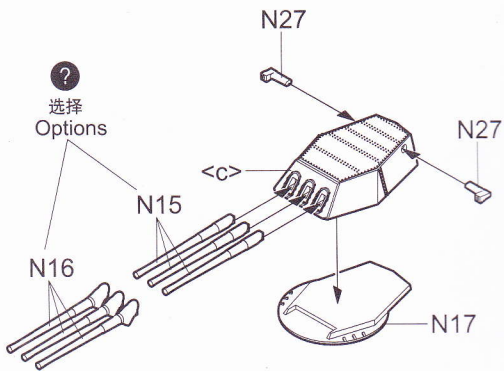
17



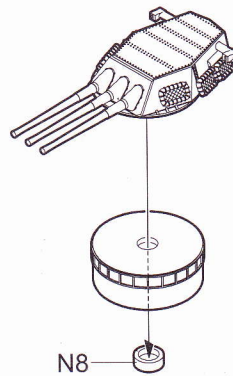
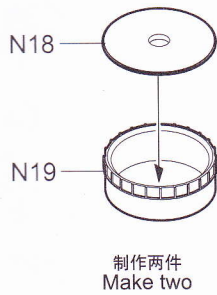
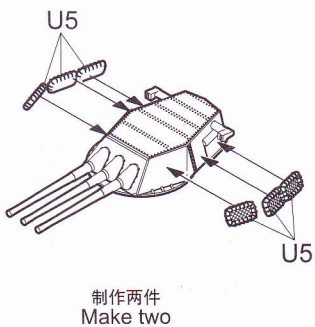
18

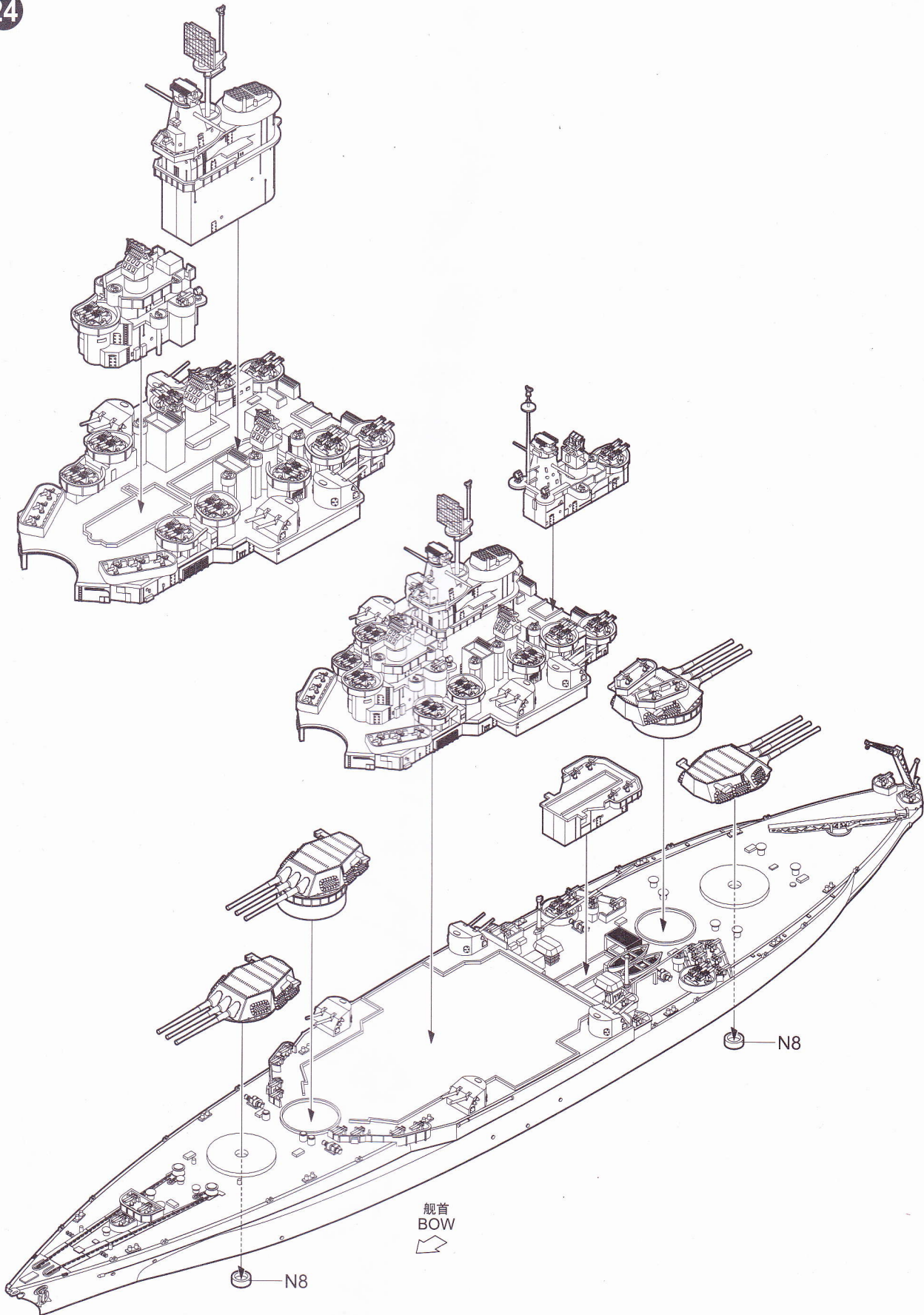


19



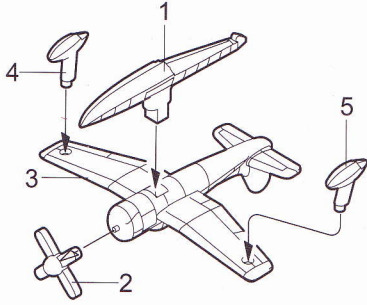
20





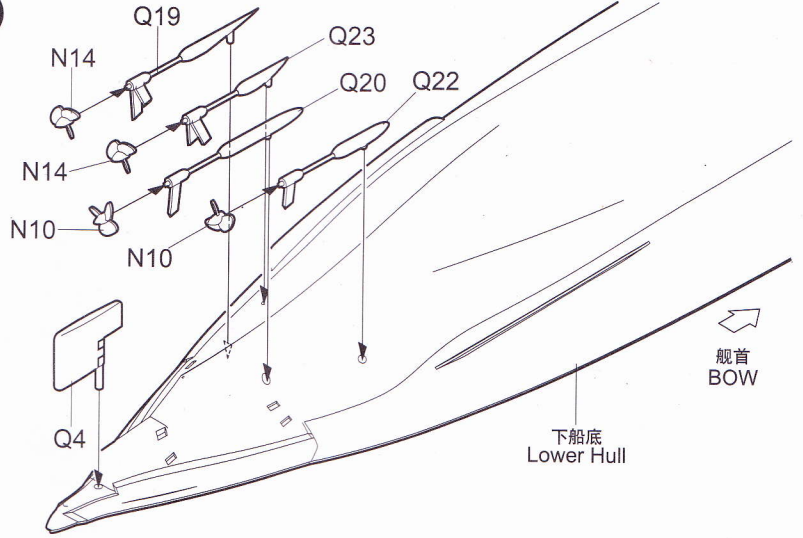
25

SC-1的组装

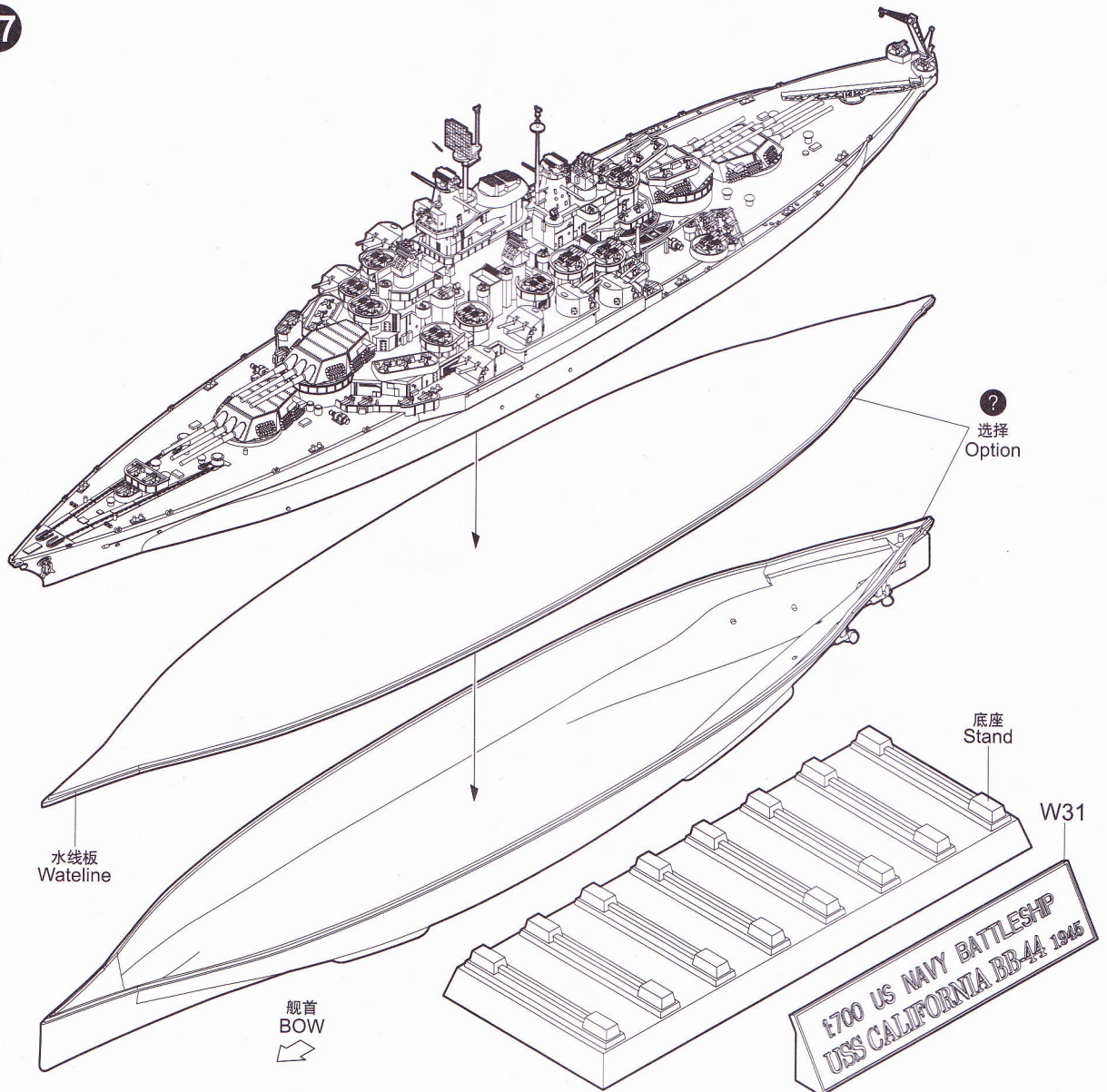


制作三件
Make three

26



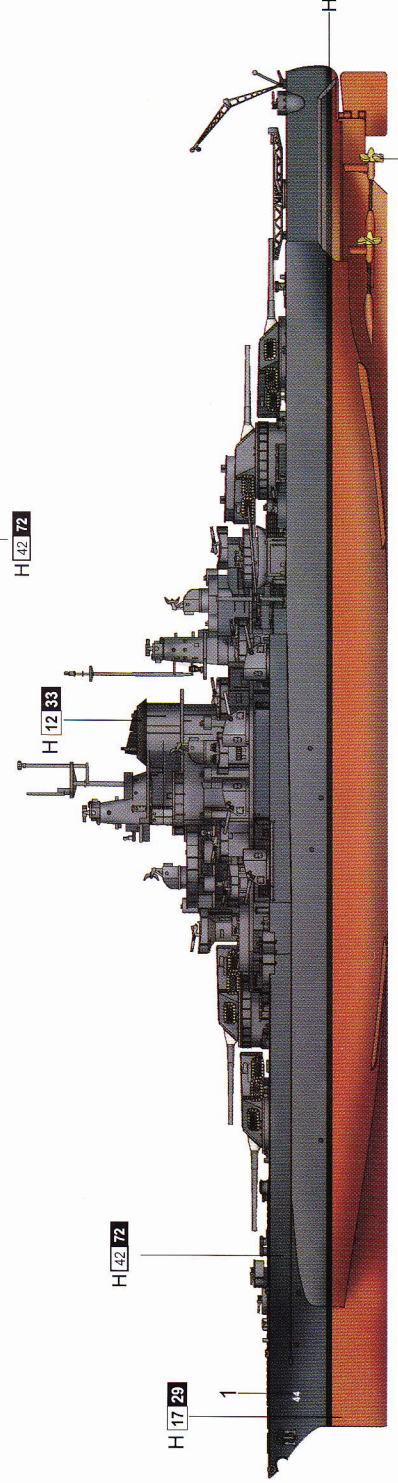
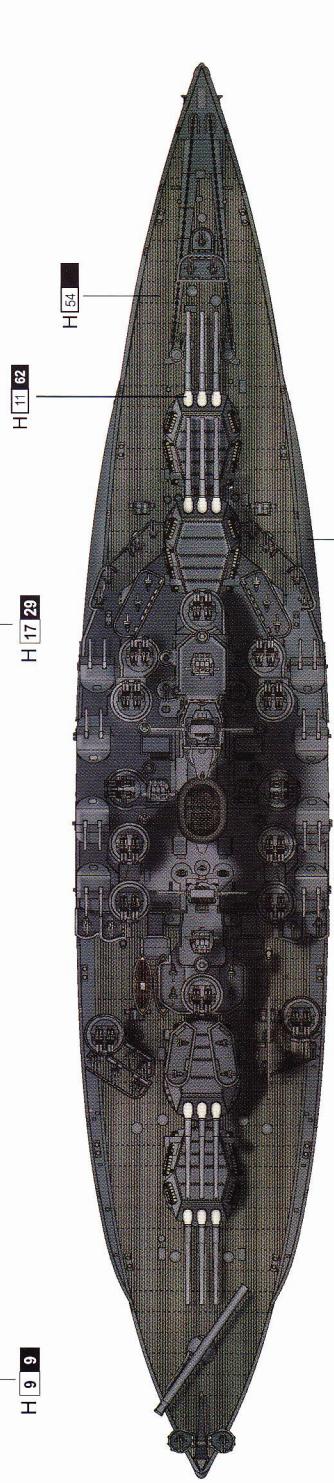
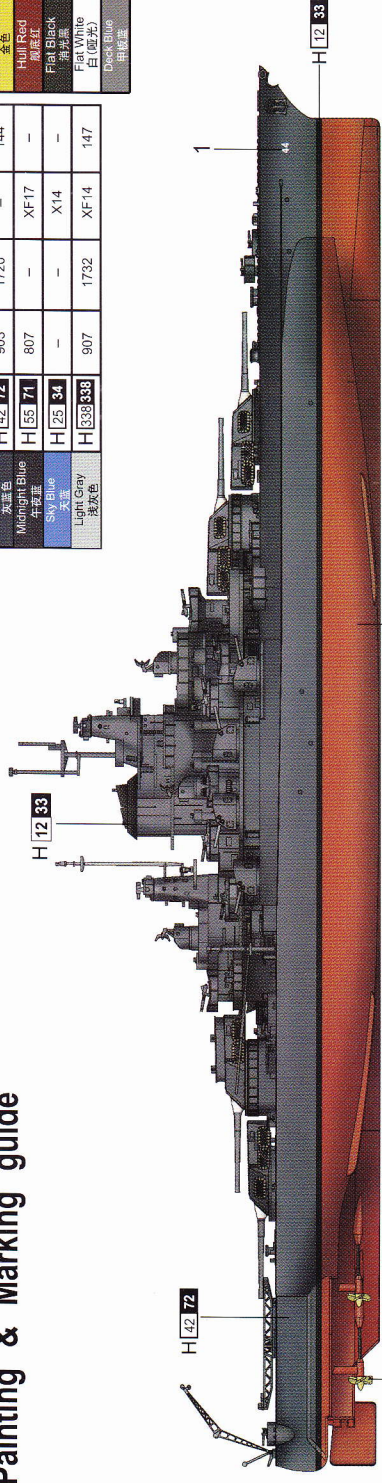
27



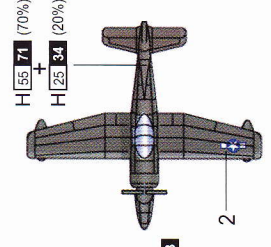
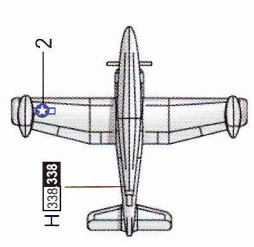
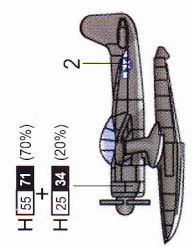
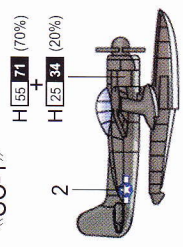
涂装同标贴指示 Painting & Marking guide

PAINT REFERENCE COLOUR					
Color	Mr.Hobby	Vallejo	Model Master	Tamiya	Humbrol
Blue Cam 蓝伪装色	H 42 72	903	1720	-	144
Midnight Blue 午夜蓝	H 55 74	807	-	XF17	-
Sky Blue 天蓝	H 25 34	-	-	X14	-
Light Gray 浅灰色	H 338 338	907	1732	XF14	147

PAINT REFERENCE COLOUR					
Color	Mr.Hobby	Vallejo	Model Master	Tamiya	Humbrol
Gold 金色	H 9 9	878	1744	X12	16
Hull Red 舰底红	H 17 29	985	-	XF9	177
Flat Black 薄光黑	H 12 33	950	1749	XF1	33
Flat White 白(哑光)	H 11 62	951	1768	XF2	34
Deck Blue 甲板蓝	H 54	-	2159	TS48	77



«SC-1»



□ AQUEOUS HOBBY COLOR ■ Mr. COLOR

05784 1700 USS California BB-44 1945