



07030-0379

LEVEL 3

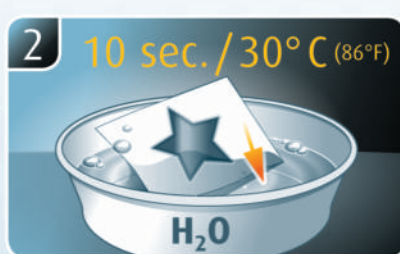
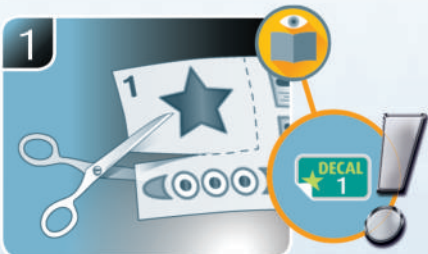
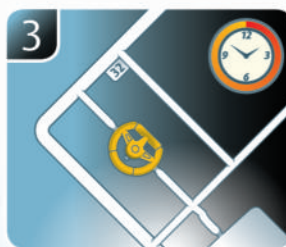
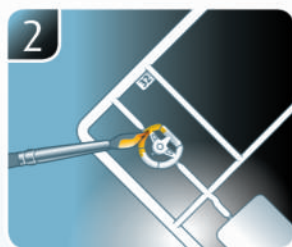
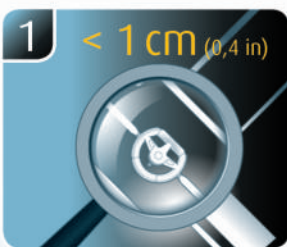
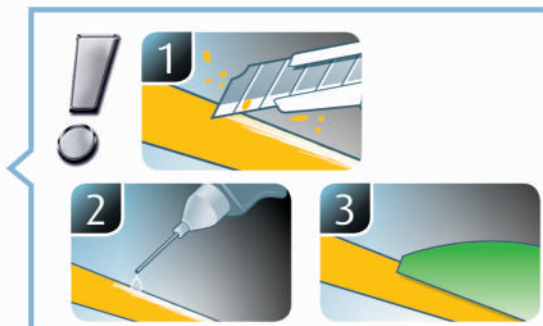
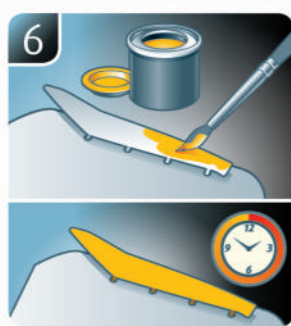
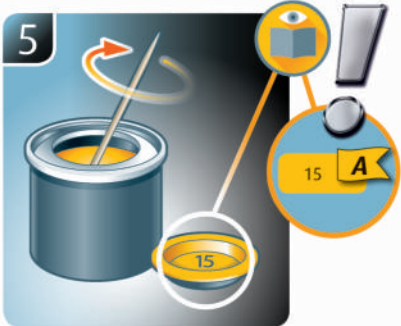
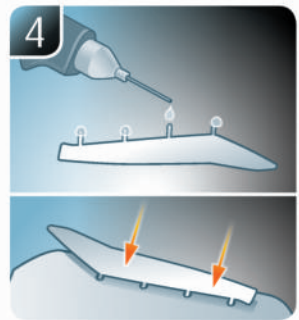
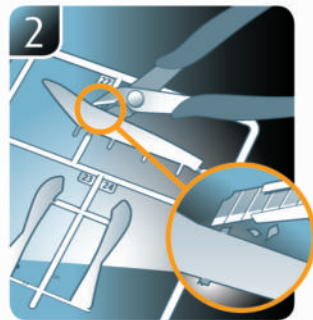
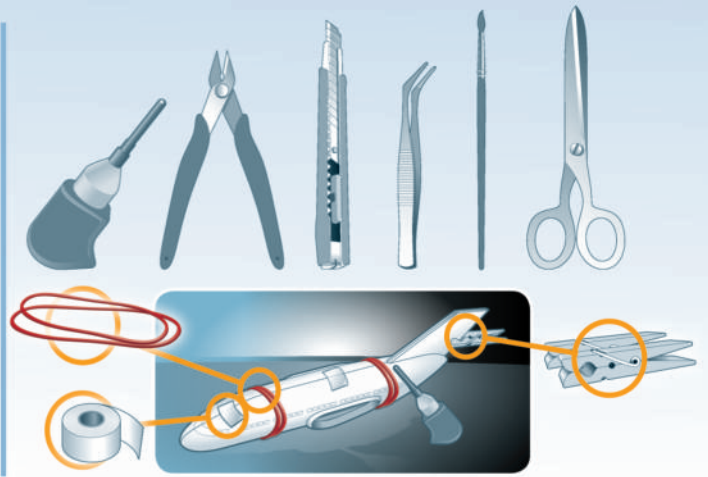
1 2 3 4 5



BMW ISETTA 250

Beiliegenden Sicherheitstext beachten / Please note the enclosed safety advice

- DE Beiliegenden Sicherheitstext beachten und nachschlagbereit halten.
- GB Please note the enclosed safety advice and keep safe for later reference.
- FR Respecter les consignes de sécurité ci-jointes et les conserver à portée de main.
- NL Houdt u aan de bijgaande veiligheidsinstructies en hou deze steeds bij de hand.
- IT Seguire le avvertenze di sicurezza allegate e tenerle a portata di mano.
- ES Observar y siempre tener a disposición este texto de seguridad adjunto.
- PT Ter em atenção o texto de segurança anexo e guardá-lo para consulta.
- DK Overhold vedlagte sikkerhedsanvisninger og hav dem liggende i nærheden.
- NO Ha alltid vedlagt sikkerhetstekst klar til bruk.
- SE Beakta bifogad säkerhetstext och håll den i beredskap.
- FI Huomioi ja säilytä oheiset varoitukset.
- RU Соблюдать технику безопасности, сохранить инструкцию для дальнейших обращений.
- PL Przestrzegać załączonego tekstu dotyczącego bezpieczeństwa i mieć go zawsze pod ręką.
- CZ Dodržujte tento příložený bezpečnostní text a mějte ho po ruce.
- HU A mellékelt biztonsági szöveget vegye figyelembe és tartsa fellepozásra készen.
- SK Rešpektujte priložený bezpečnostný text a uchovajte ho pre budúce použitie.
- RO Respectați textul de siguranță atașat și păstrați-l la îndemână.
- BG Спазвайте приложението текст за безопасност и го дръжте под ръка за справки.
- SL Priloga varnostna navodila izvajajte in jih hranite na vsem dostopnem mestu.
- GR Λάβετε υπόψη σας το συννημένο κείμενο ασφαλείας και φυλάξτε το ώστε να ανατρέχετε σε αυτό όποτε χρειάζεται.
- TR Ektekiğüvenlik talimatlarını dikkate alıp, bakabileceğiniz bir şekilde muafaza ediniz.



☞ Weitere Tipps und Tricks.
 ☞ Additional tips and tricks.
 ☞ Conseils et astuces supplémentaires.
 ☞ Andere tips en trucs.
 ☞ Ulteriori consigli e suggerimenti.
 ☞ Consejos y sugerencias adicionales.
 ☞ Mais dicas e truques.

☞ Flere tips og tricks.
 ☞ Flere tips og tricks.
 ☞ Ytterligare tips och tricks.
 ☞ Lisää vinkkejä ja niksejä.
 ☞ Другие советы и хитрости.
 ☞ Dalsze wskazówki i sugestie.
 ☞ Další tipy a rady.
 ☞ További ötletek és fogások.
 ☞ Dalsie tipy a triky.
 ☞ Alte sfaturi și trucuri.

☞ Други полезни съвети и трикове.
 ☞ Nadaljnji nasveti in zvižaje.
 ☞ Πρόσθετες συμβουλές και κόλπα.
 ☞ Diğer öneriler ve ipuçları.

www.revell.de



- DE Kleben
- GB Glue
- FR Collier
- NL Lijmen
- IT Incollare
- ES Pegamento
- PT Colar
- DK Lim
- NO Lime
- SE Limma
- FI Liimaa
- RU Клеить
- PL Przykleić
- CZ Slepění
- HU Ragasztás rá
- SK Lepiť
- NO Lipiti
- BG Зелепете
- SI Prilepite
- GR ΚΟΛΛΗΣΤΕ
- TR Yapıştırma



- DE Nicht kleben
- GB Don't glue
- FR Ne pas coller
- NL Niet lijmen
- IT Non incollare
- ES No pegamento
- PT Não colar
- DK Lim ikke
- NO Ikke lime
- SE Limma inte
- FI Älä liimaa
- RU Не клеить
- PL Nie przyklejać
- CZ Nelepít
- HU Ne ragasztás rá
- SK Ne lepíť
- NO Ne lipiti
- BG Не лепете
- SI Ne lepите
- GR Μην κολλήσετε
- TR Yapıştırmayın



- DE Bemalen
- GB Paint
- FR Peindre
- NL Beschilderen
- IT Colorare
- ES Pintar
- PT Pintar
- DK Mal
- NO Male
- SE Måla
- FI Maalaa
- RU Раскрасить
- PL Pomalować
- CZ Pomalovat
- HU Fesse be
- SK Natrief
- NO Vopsij
- BG Боядисайте
- SI Pobarvajte
- GR Βάψτε
- TR Boyama



- DE Zusammenbau Reihenfolge.
- GB Sequence of assembly.
- FR Ordre d'assemblage.
- NL Volgorde van montage.
- IT Sequenza di assemblaggio.
- ES Secuencia de montaje.
- PT Sequência de montagem.
- DK Samlerækkefølge.
- NO Monteringsrekkefølge.
- SE Monteringsordningsföljd.
- FI Kokoamisjärjestys.
- RU Последовательность сборки.
- PL Kolejność montażu.
- CZ Pořadí složení.
- HU Összerakási sorrend.
- SK Poradie zostavenia.
- NO Ordinea asamblării.
- BG Последователност на сглобяване.
- SI Vrstni red sestavljanja.
- GR Σειρά τοποθέτησης.
- TR Parçaların birleştirme sırası.



- DE Anzahl der Arbeitsgänge.
- GB Number of working steps.
- FR Nombre d'étapes de travail.
- NL Het aantal bouwstappen.
- IT Numero di fasi di lavoro.
- ES Número de pasos de trabajo.
- PT Número de passos de trabalho.
- DK Antal arbejds-gange.
- NO Antall arbeidstrinn.
- SE Antal operationer.
- FI Työvaiheiden määrä.
- RU Количество операций.
- PL Liczba cykli roboczych.
- CZ Počet pracovních kroků.
- HU A munkamenetek száma.
- SK Počet pracovných operácií.
- NO Numarul etapelor de lucru.
- BG Брой работни стъпки.
- SI Število delovnih postopkov.
- GR Αριθμός βημάτων εργασιών.
- TR Çalışma adımı sayısı.



- DE Achtung
- GB Attention
- FR Attention
- NL Obgelet
- IT Attenzione
- ES Atención
- PT Atenção
- DK Obs!
- NO OBS
- SE OBS
- FI Huomio
- RU Внимание
- PL Uwaga
- CZ Pozor
- HU Figyelem!
- SK Pozor
- NO Atenție
- BG Внимание
- SI Pozor
- GR Προσοχή
- TR Dikkat



- DE Wahlweise
- GB Optional
- FR Facultatif
- NL Naar keuze
- IT Facoltativamente
- ES Opcional
- PT Opcional
- DK Valgfri
- NO Valgfritt
- SE Valfri
- FI Valinnaisesti
- RU На выбор
- PL Opcjonalnie
- CZ Volitelně
- HU Választás szerint
- SK Alternatívne
- NO Optional
- BG По избор
- SI Izbirno
- GR Προαιρετικά
- TR Opsiyonel



- DE Abbildung zusammengesetzter Teile.
- GB Illustration of assembled parts.
- FR Figure représentant les pièces assemblées.
- NL Afbeelding van samengevoegde onderdelen.
- IT Foto delle parti assemblate.
- ES Figura de las piezas montadas.
- PT Ilustração das peças montadas.
- DK Illustration af samlede dele.
- NO Figur av sammensatte deler.
- SE Bild på sammansatta detaljer.
- FI Koottujen osien kuva.
- RU Изображение смонтированных деталей.
- PL Rysunek połączonych części.
- CZ Zobrazení spojených dílů.
- HU Összerakott alkatrészek ábrája.
- SK Obrázok dielov, ktoré sa majú zmontovať.
- NO Figura reprezentând piesele asamblate.
- BG Изображение на сглобените части.
- SI Slika sestavljenih delov.
- GR Απεικόνιση των τοποθετημένων μερών.
- TR Birleştirilmiş parçalar resmi.



- DE Spitze eines Schraubenziehers erhitzen und auf das herausragende Ende des Plastikstiftes drücken.
- GB Heat tip of screwdriver and press on protruding end of plastic pin.
- FR Chauffer la pointe du tournevis et appuyer sur la partie saillante de l'extrémité en plastique.
- NL De punt van een schroevendraaier verhitten en op het uitstekende einde van de plastic stift drukken.
- IT Riscaldare la punta di un cacciavite e premere sull'estremità sporgente del perno di plastica.
- ES Calentar la punta del destornillador y presionar el extremo saliente de la clavija de plástico.
- PT Aquecer a ponta de uma chave de parafusos e pressionar sobre a extremidade protuberante do pino plástico.
- DK Opvarm spidsen af en skruetrækker og tryk på den udragende ende af plastikstiften.
- NO Varm opp spissen på en skrutekker og trykk på den utstikkende enden av plaststiften.
- SE Värm toppen av en skruvmejsel och tryck den på plaststiftens utstickande ände.
- FI Kuumenna ruuvimeisselin päätä ja paina esiintyntyyn muovipuikon päätä.
- RU Нагреть наконечник отвертки и надавить на выступающий конец пластмассового штифта.
- PL Ogrzać szubek śrubokrętu i przycisnąć do końcówki wystającego plastikowego kolka.
- CZ Náhřete špičku šroubováku a přitisknete ji na vyčnívající konec plastového kolku.
- HU Melegítse meg a csavarhúzó hegyét és nyomja rá a műanyag csap kiálló végére.
- SK Zohrejte hrot skrútkovača a zatlačte na vyčnievajúci koniec plastového kolka.
- NO Incălzii vârful unei surubelnițe și apăsați pe capătul proeminent al știftului de plastic.
- BG Нагрейте върха на отвертка и натиснете подаващия се край на пластмасовия шифт.
- SI Konic izjizvača segrejte in pritisnite na izstopajoči konec plastičnega zatiča.
- GR Θερμάνετε τη μύτη ενός καταβιδιού και πιέστε στο άκρο του πλαστικού πείρου που προεξέχει.
- TR Tornavidanın ucunu ısıtin ve plastik pimini çıkıntı yapan ucuna tutun.



- DE Bauteile trocknen lassen.
- GB Allow the parts to dry.
- FR Laisser sécher les pièces.
- NL Onderdelen laten drogen.
- IT Lasciare asciugare i componenti.
- ES Dejar secar las piezas.
- PT Deixar as peças secar.
- DK Lad delene tørre.
- NO Tørk komponenter.
- SE Låt komponenterna torka.
- FI Anna rakennosien kuivua.
- RU Дайте деталям высохнуть.
- PL Pozostawić elementy konstrukcji do wyschnięcia.
- CZ Nechte díly uschnout.
- HU Hagyja megszáradni az alkatrészeket.
- SK Konštrukčné diely nechajte vyschnúť.
- NO Lăsați componentele să se usuce.
- BG Оставете сглобените части да изсъхнат.
- SI Osušite sestavne dele.
- GR Αφήστε τα μέρη να στεγνώσουν.
- TR Yapı parçalarını kurumaya bırakın.



- DE Abziehbild in Wasser einweichen und anbringen.
- GB Soak and apply decals.
- FR Mouiller et appliquer les décalcomanies.
- NL Transfer in water even laten weken en aanbrengen.
- IT Immergere la decalcomania nell'acqua e applicarla.
- ES Mojar y aplicar calcomanías.
- PT Amolecer o decalque em água e aplicar.
- DK Gør overføringsbilledet vådt og sæt det på.
- NO Myk opp avtrekkingsbildet i vann og sett på.
- SE Blötlägg dekalen i vatten och sätt på den.
- FI Pehmitä siirtokuva vedessä ja siirrä paikalleen.
- RU Опустите переводную картинку в воду и нанесите её.
- PL Namoczyc kalkomanie w wodzie i przykleić.
- CZ Nechte obtisk odmotit ve vodě a přilepte.
- HU Merítse vízbe és helyezze fel a matricát.
- SK Obtlačkový obrázok namočte do vody a priložte na plochu.
- NO Inmuiati abtibildul în apă și aplicați-l.
- BG Потопете ваденката във вода и я поставете.
- SI Prelepnicno namakajte v vodi. In namestite
- GR Μοισκέψτε σε νερό και τοποθετήστε τις χαλκομανίες.
- TR Çikartmayı suda yumuşatın ve takın.



- DE Klarsichtteile
- GB Clear parts
- FR Pièces transparentes
- NL Transparente onderdelen
- IT Parti trasparenti
- ES Piezas transparentes
- PT Peças transparentes
- DK Klare dele
- NO Klare deler
- SE Genomskinliga detaljer
- FI Läpinäkyvät osat
- RU Прозрачные детали
- PL Przejroczyste części
- CZ Průhledné díly
- HU Átlátszó alkatrészek
- SK Číre diely
- NO Piese transparente
- BG Прозрачни части
- SI Prozorni deli
- GR Διάφανάμέρη
- TR Şeffaf parçalar



- DE Chromteile
- GB Chrome parts
- FR Pièces chromées
- NL Chrom onderdelen
- IT Parti cromate
- ES Piezas cromadas
- PT Peças de cromo
- DK Forkromede dele
- NO Kromdeler
- SE Kromdetaljer
- FI Kromiosat
- RU Хромированные детали
- PL Części chromowane
- CZ Chromované díly
- HU Króm alkatrészek
- SK Chromované diely
- NO Piese cromate
- BG Хромови части
- SI Kromirani deli
- GR Μέρη χρωμίου
- TR Krom parçalar



- DE Zur Anbringung der Chromteile empfohlen.
- GB Recommended for attaching the chrome parts.
- FR Conseillé pour le montage des pièces chromées.
- NL Aanbevolen voor monteren chromoedelen.
- IT Consigliato per applicare le parti cromate.
- ES Recomendado para la fijación de piezas de cromo.
- PT Recomendado para a aplicação das peças em cromo.
- DK Anbefales til placering af kromdelene.
- NO Anbefales til montering av kromdeler.
- SE Rekommenderad för montering av kromdetaljerna.
- FI Suositellaan kromiosien siirtämiseen.
- RU Рекомендуется для крепления хромированных деталей.
- PL Zalecane do mocowania elementów chromowanych.
- CZ Doporučujeme umístění chromových dílů.
- HU A króm darabok felhelyezéséhez ajánlott.
- SK Odporúča sa pre umiestnenie chromových dielov.
- NO Recomanat pentru atașarea pieselor din crom.
- BG Препоръчва се за поставяне на хромови части.
- SI Pri nameščanju kromiranih delov priporočamo.
- GR Συνιστάται για την τοποθέτηση των εξαρτημάτων χρωμίου.
- TR Krom parçaların yapıştırılması için önerilir.



- DE Zur Anbringung der Abziehbilder empfohlen.
- GB Recommended for affixing the decals.
- FR Recommandé pour l'application des décalcomanies.
- NL Aanbevolen voor het aanbrengen van de transfers.
- IT Raccomandato per l'applicazione delle decalcomanie.
- ES Recomendado para fijar bien las calcomanías.
- PT Recomendado para a fixação dos autocolantes.
- DK Anbefales til anbringelse af overføringsbillederne.
- NO Anbefales til å feste avtrekkbilder.
- SE Rekommenderad för montering av klisterdekalerna.
- FI Suositellaan siirtokuvien siirtämiseen.
- RU Рекомендуется для нанесения переводных картинок.
- PL Zalecane do przyklejenia kalkomanii.
- CZ Doporučujeme k umístění obtiskovacích obrázků.
- HU A matrica felhelyezéséhez ajánlható.
- SK Odporúča sa pre umiestnenie obtlačkových obrázků.
- NO Recomanat pentru aplicarea abtibildurilor.
- BG Препоръчва се за поставяне на ваденки.
- SI Pri nameščanju nalepnic priporočamo.
- GR Συνιστάται για την τοποθέτηση των χαλκομανιών.
- TR Çikartmaların takılması için önerilir.



- DE Zur Anbringung der Klarteile empfohlen.
- GB Recommended to fix clear parts.
- FR Recommandé pour fixer les pièces transparentes.
- NL Aanbevolen voor het aanbrengen van transparante delen.
- IT Raccomandato per l'applicazione delle parti trasparenti.
- ES Recomendado para fijar las piezas transparentes.
- PT Recomendado para a aplicação das peças transparentes.
- DK Anbefales til anbringelse af de klare dele.
- NO Anbefales til å feste klare deler.
- SE Rekommenderad för montering av de genomskinliga detaljerna.
- FI Suositellaan läpinäkyvien osien siirtämiseen.
- RU Рекомендуется для крепления прозрачных деталей.
- PL Zalecane do przyklejenia przezroczystych części.
- CZ Doporučujeme k umístění průhledných dílů.
- HU Az átlátszó darabok felhelyezéséhez ajánlható.
- SK Odporúčá sa pre umiestnenie čírych dielov.
- RO Recomandat pentru aplicarea pieselor transparente.
- BG Препоръчва се за поставяне на прозрачни части.
- SI Pri nameščanju prozornih delov priporočamo.
- GR Συνιστάται για την τοποθέτηση των διάφανων μερών.
- TR Şeffaf parçaların takılması için önerilir.



- DE Nicht enthalten
- GB Not included
- FR Non fourni
- NL Behoort niet tot de levering
- IT Non incluso
- ES No incluido
- PT Não incluído
- DK Medfølger ikke
- NO Ikke inkludert
- SE Ingår ej
- FI Ei sisällä
- RU Не содержится
- PL Nie wchodzi w zakres dostawy
- CZ Není obsaženo
- HU Nem tartalmazza
- SK Neobsahuje
- RO Nu este inclus
- BG Не се включва в комплекта
- SI Ni priloženo
- GR Δεν περιλαμβάνεται
- TR İçermiyor

Benötigte Farben / Required colours

FR Peintures nécessaires
NL Benodigde kleuren
IT Colori necessari
ES Colores necesarios
PT Cores necessárias
DK Nødvendige farver
NO Nødvendige farger
SE Erforderliga färger
FI Tarvittavat värit
RU Необходимые краски
PL Potrzebne kolory
CZ Potřebné barvy
HU Szükséges színek
SK Požadované farby
RO Culori necesare
BG Необходими цветове
SI Potrebne barve
GR Απαιτούμενα χρώματα
TR Gerekli renkler

99

A

DE Aluminium metallic
GB Aluminium metallic
FR Aluminium métallique
NL Aluminium metallic
IT Alluminio metallico
ES Aluminio metálico
PT Aluminio metálico
DK Aluminium metallisk
NO Aluminium metallic
SE Aluminium metallic
FI Alumiini metallinen
RU Аллюминий металлик
PL Aluminium metaliczny
CZ Hliníková metalizový
HU Aluminium metál
SK Hliníková metaliza
RO Aluminiu metallic
BG Алюминий металик
SI Aluminijasta kovinska
GR Αλουμίνιο μεταλλικό
TR Alüminyum grisi metalik

302

B

DE Schwarz seidenmatt
GB Black silk matt
FR Noir satiné mat
NL Zwart zijdemat
IT Nero opaco satinato
ES Negro mate satinado
PT Preto mate sedoso
DK Sort silkematt
NO Sort silkematt
SE Svart sidenmatt
FI Musta silkkimatta
RU Чёрный шелковисто-матовый
PL Czarny jedwabiscie matowy
CZ Černá jemně matný
HU Fekete, fakóselymes
SK Čierna hodvábne matný
RO Negru satinat
BG Черно коприненоматово
SI Črna svilenomat
GR Μαύρο σατινέ
TR Siyah ipeksi mat

90

C

DE Silber metallic
GB Silver metallic
FR Argent métallique
NL Zilver metallic
IT Argento metallico
ES Plata metálico
PT Prata metálico
DK Sølv metallisk
NO Sølv metallisk
SE Silver metallic
FI Hopea metallinen
RU Серебрянный металлик
PL Srebrny metaliczny
CZ Stříbrná metalizový
HU Ezüstmetál
SK Strieborná metaliza
RO Argintiu metallic
BG Сребро металик
SI Srebrna kovinska
GR Ασημί μεταλλικό
TR Gümüş rengi metalik

09

D

DE Anthrazit matt
GB Anthracite matt
FR Anthracite mat
NL Antraciet mat
IT Antracite opaco
ES Antracita mate
PT Antracite mate
DK Antracitgrå mat
NO Antrasitt matt
SE Antracitgrå matt
FI Antrasiitinharmaa matta
RU Антрацит матовый
PL Antracyt matowy
CZ Antracitová šedá matný
HU Antracit, fénytelen
SK Čierna uhlová matný
RO Antracit mat
BG Антрацит матово
SI Antracit mat
GR Γκρι ανθρακί ματ
TR Anthrazit mat

91

E

DE Eisen metallic
GB Iron metallic
FR Fer métallique
NL IJzer metallic
IT Ferro metallico
ES Acero metálico
PT Aço metálico
DK Stål metallisk
NO Jern metallic
SE Stål metallic
FI Teräs metallinen
RU Сталь металлик
PL Grafit metaliczny
CZ Ocelová metalizový
HU Acélmetál
SK Ocelová metaliza
RO Fier metallic
BG Желязо металик
SI Železna kovinska
GR Χρώμα σιδήρου μεταλλικό
TR Metalik metalik

50%

51

F

52

50%

DE Ultramarinblau glänzend
GB Ultramarine blue gloss
FR Bleu outremer brillant
NL Ultramarineblauw glanzend
IT Blu oltremare lucido
ES Azul marino brillante
PT Azul marinho brilhante
DK Ultra marineblå blank
NO Ultra marineblå glansende
SE Ultramarinblå blank
FI Ultramarini kiiltävä
RU Ультрамарин гляцевый
PL Ultramaryna błyszcząca
CZ Ultramarinová modř lesklý
HU Ultramarin kék, fényes
SK Ultramarin modrá lesklý
RO Albastru ultramarin strălucitor
BG Ультрамарин гланцово
SI Ultramarinska-modra sijoča
GR Μπλε βαθύ γυαλιστερό
TR Lacivert parlak

DE Blau glänzend
GB Blue gloss
FR Bleu brillant
NL Blauw glanzend
IT Blu lucido
ES Azul brillante
PT Azul brilhante
DK Blå blank
NO Blå glansende
SE Blå blank
FI Sininen kiiltävä
RU Синий гляцевый
PL Niebieski błyszcząca
CZ Modrá lesklý
HU Kék, fényes
SK Modrá lesklý
RO Albastru strălucitor
BG Синьо гланцово
SI Modra sijoča
GR Μπλε γυαλιστερό
TR Mavi parlak

374

G

DE Grau seidenmatt
GB Grey silk matt
FR Gris satiné mat
NL Grijs zijdemat
IT Grigio opaco satinato
ES Gris mate satinado
PT Cinzento mate sedoso
DK Grå silkematt
NO Grå silkematt
SE Grå sidenmatt
FI Harmaa silkkimatta
RU Серый шелковисто-матовый
PL Szary jedwabiscie matowy
CZ Šedá jemně matný
HU Szürke, fakóselymes
SK Sivá hodvábne matný
RO Gri satinat
BG Сиво коприненоматово
SI Siva svilenomat
GR Γκρι σατινέ
TR Gri ipeksi mat

378

H

DE Dunkelgrau seidenmatt
GB Dark grey silk matt
FR Gris foncé satiné mat
NL Donkergrijs zijdemat
IT Grigio scuro opaco satinato
ES Gris oscuro mate satinado
PT Cinza escuro mate sedoso
DK Mørkegrå silkematt
NO Mørk grå silkematt
SE Mörkgrå sidenmatt
FI Tummanharmaa silkkimatta
RU Тёмно-серый шелковисто-матовый
PL Ciemnoszary jedwabiscie matowy
CZ Tmavá šedá jemně matný
HU Sötétszürke, fakóselymes
SK Tmavo sivá hodvábne matný
RO Gri-inchis satinat
BG Тъмносиво коприненоматово
SI Temno-siva svilenomat
GR Γκρι σκούρο σατινέ
TR Koyu gri ipeksi mat

04

I

DE Weiß glänzend
GB White gloss
FR Blanc brillant
NL Wit glanzend
IT Bianco lucido
ES Blanco brillante
PT Branco brilhante
DK Hvid blank
NO Hvit glansende
SE Vit blank
FI Valkoinen kiiltävä
RU Белый гляцевый
PL Biały błyszcząca
CZ Bílá lesklý
HU Fehér, fényes
SK Biela lesklý
RO Alb strălucitor
BG Бяло гланцово
SI Bela sijoča
GR Ασπρο γυαλιστερό
TR Beyaz parlak

301

J

DE Weiß seidenmatt
GB White silk matt
FR Blanc satiné mat
NL Wit zijdemat
IT Bianco opaco satinato
ES Blanco mate satinado
PT Branco mate sedoso
DK Hvid silkematt
NO Hvit silkematt
SE Vit sidenmatt
FI Valkoinen silkkimatta
RU Белый шелковисто-матовый
PL Biały jedwabiscie matowy
CZ Bílá jemně matný
HU Fehér, fakóselymes
SK Biela hodvábne matný
RO Alb satinat
BG Бяло коприненоматово
SI Bela svilenomat
GR Ασπρο σατινέ
TR Beyaz ipeksi mat

731

K

DE Rot klar
GB Red clear
FR Rouge clair
NL Rood helder
IT Rosso chiaro
ES Rojo claro
PT Vermelho transparente
DK Rødbrun klar
NO Rød klar
SE Rödbrun klar
FI Punainen kirkas
RU Красный прозрачный
PL Czerwony przezroczysty
CZ Červená bezbarvý
HU Piros, világos
SK Červená číry
RO Roșu curat
BG Червено бистро
SI Rdeča čista
GR Κόκκινο διάφανο
TR Kırmızı canlı

730

L

- DE Orange klar
- GB Orange clear
- FR Orange clair
- NL Oranje helder
- IT Arancio chiaro
- ES Naranja claro
- PT Laranja transparente
- DK Oranje klar
- NO Oransje klar
- SE Orange klar
- FI Oranssi kirkas
- RU Оранжевый прозрачный
- PL Pomarańczowy przezroczysty
- CZ Oranžová bezbarvý
- HU Narancs, világos
- SK Oranžová číry
- RO Oranj curat
- BG Оранжево бистро
- SI Oranžna čista
- GR Πορτοκαλί διάφανο
- TR Turuncu canlı

76

M

- DE Hellgrau matt
- GB Light grey matt
- FR Gris clair mat
- NL Lichtgrijs mat
- IT Grigio chiaro opaco
- ES Gris claro mate
- PT Cinza claro mate
- DK Lysegrå mat
- NO Lysegrå matt
- SE Ljusgrå matt
- FI Vaaleanharmaa matta
- RU Светло-серый матовый
- PL Jasnoszary matowy
- CZ Světlá šedivá matný
- HU Világosszürke, fénytelen
- SK Svelto sivá matný
- RO Gri-deschis mat
- BG Светлосиво матово
- SI Svetlo-siva mat
- GR Γκρι ανοιχτό ματ
- TR Açık gri mat

381

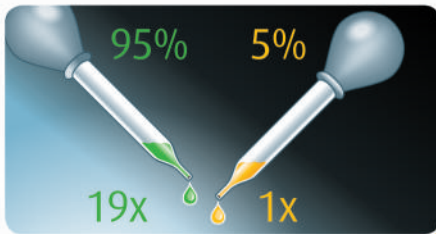
N

- DE Braun seidenmatt
- GB Brown silk matt
- FR Brun satiné mat
- NL Bruin zijdemat
- IT Marrone opaco satinato
- ES Marrón mate satinado
- PT Castanho mate sedoso
- DK Brun silkematt
- NO Brun silkematt
- SE Brun sidenmatt
- FI Ruskea silkkimatta
- RU Коричневый шелковисто-матовый
- PL Brązowy jedwabście matowy
- CZ Hnědá jemně matný
- HU Barna, fakóselymes
- SK Hnedá hodvábne matný
- RO Maro satinat
- BG Кафяво коприненоматово
- SI Rjava svileni-mat
- GR Καφέ σατινέ
- TR Kahverengi ipeksi mat

382

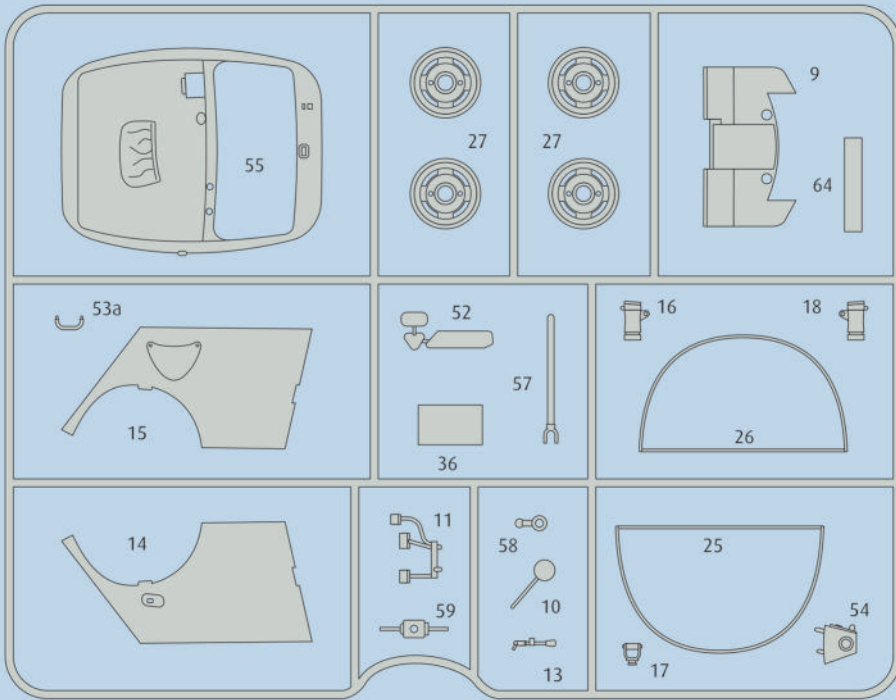
O

- DE Holzbraun seidenmatt
- GB Wood brown silk matt
- FR Brun bois satiné mat
- NL Houtbruin zijdemat
- IT Marrone legno opaco satinato
- ES Marrón madera mate satinado
- PT Castanho madeira mate sedoso
- DK Træbrun silkematt
- NO Trebrun silkematt
- SE Tråbrun sidenmatt
- FI Puunruskea silkkimatta
- RU Древесно-коричневый шелковисто-матовый
- PL Brązowy w odcieniu drewna jedwabście matowy
- CZ Dřevěná hnědá jemně matný
- HU Fa barna, fakóselymes
- SK Drevená hnedá hodvábne matný
- RO Maro lemnos satinat
- BG Дървеснокафяво коприненоматово
- SI Lesno-rjava svileni-mat
- GR Καφέ ανοιχτό σατινέ
- TR Ahşap rengi ipeksi mat

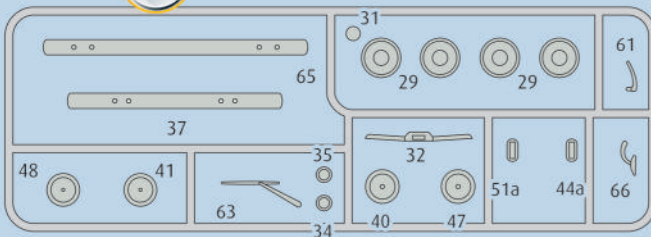


- | | |
|-----------------------------|-------------------------|
| DE Beispiel: mischen | RU Пример: смешивание |
| GB Example: mixing | PL Przykład: mieszać |
| FR Exemple: mélanger | CZ Příklad: míchat |
| NL Voorbeeld: mengen | HU Példa: keverés |
| IT Esempio: mescolare | SK Příklad: miešanie |
| ES Ejemplo: mezclar | RO Exemplu: amestecare |
| PT Exemplo: misturar | BG Пример: смесване |
| DK Eksempel: blanding | SI Primer: mešanje |
| NO Eksempel: blanding | GR Παράδειγμα: ανάμειξη |
| SE Exempel: blanda | |
| FI Esimerkki: sekoittaminen | TR Örnek: karıştırma |

C



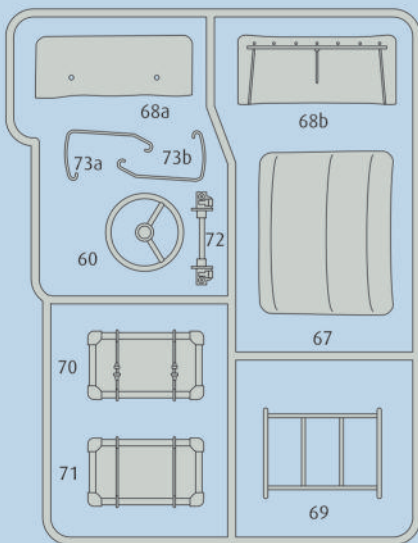
D



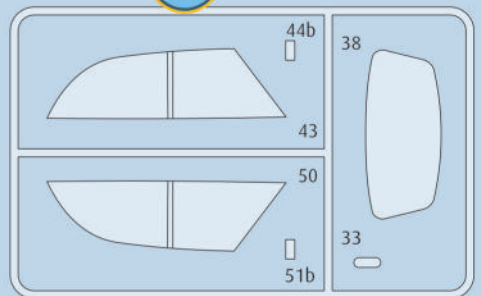
F

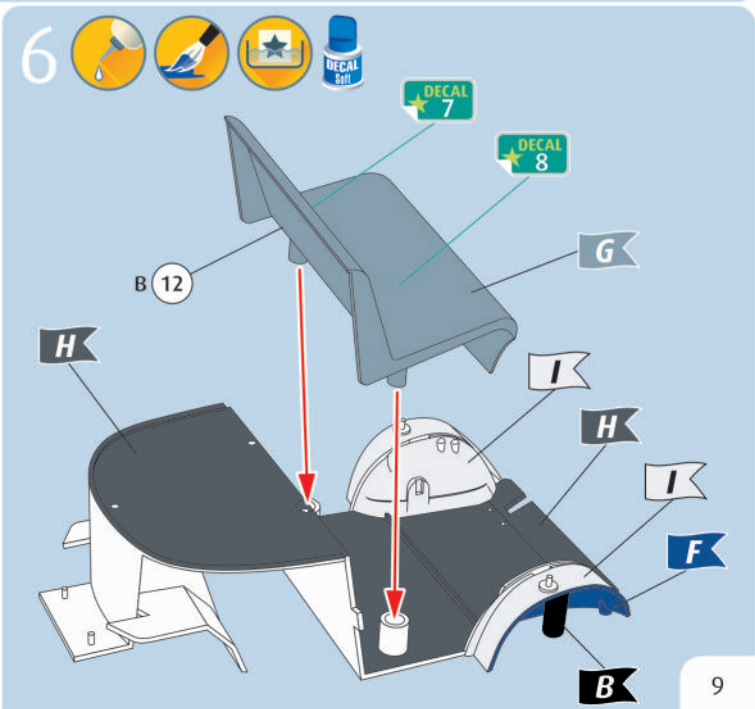
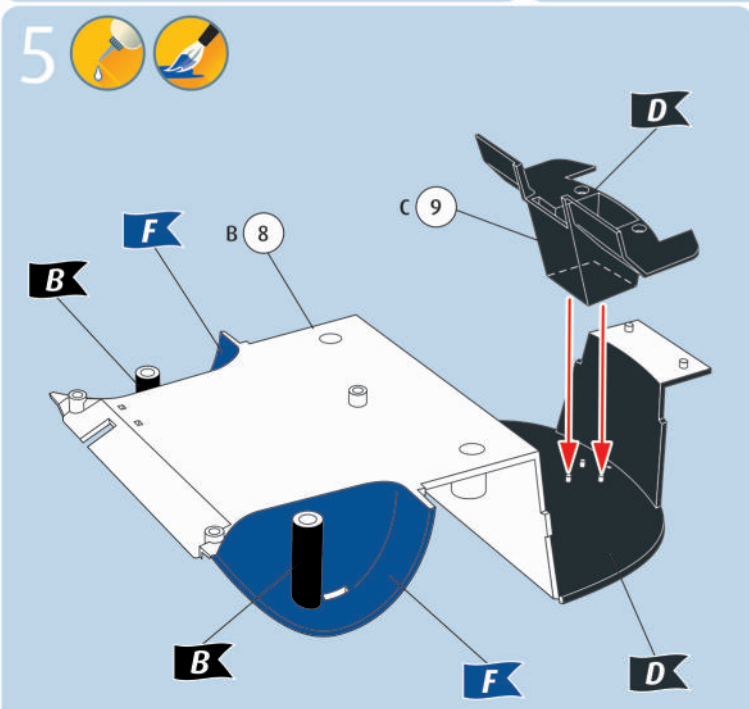
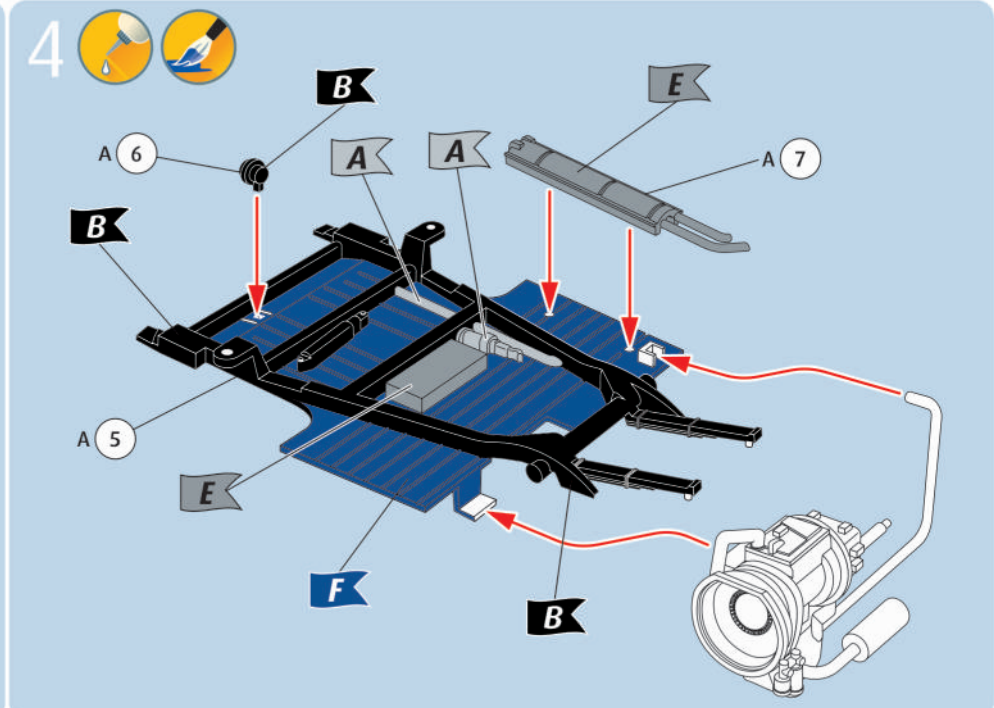
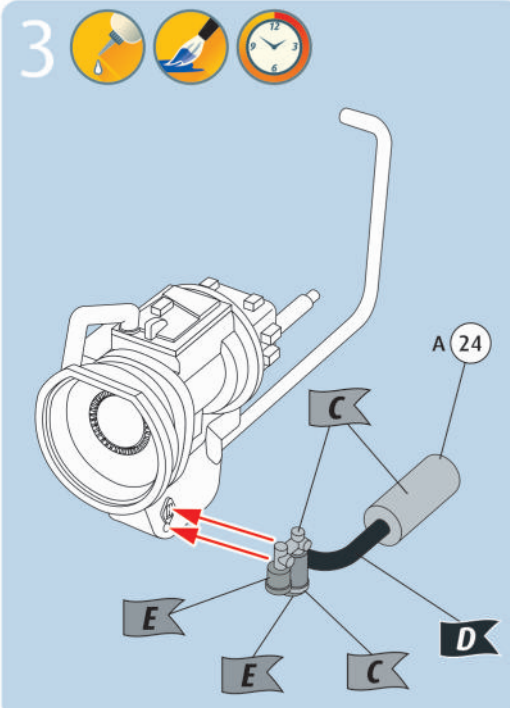
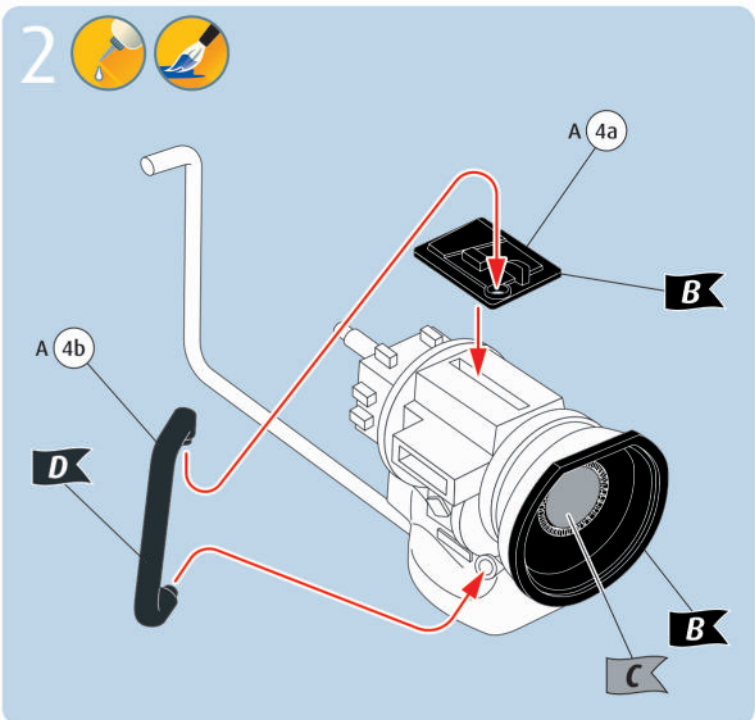
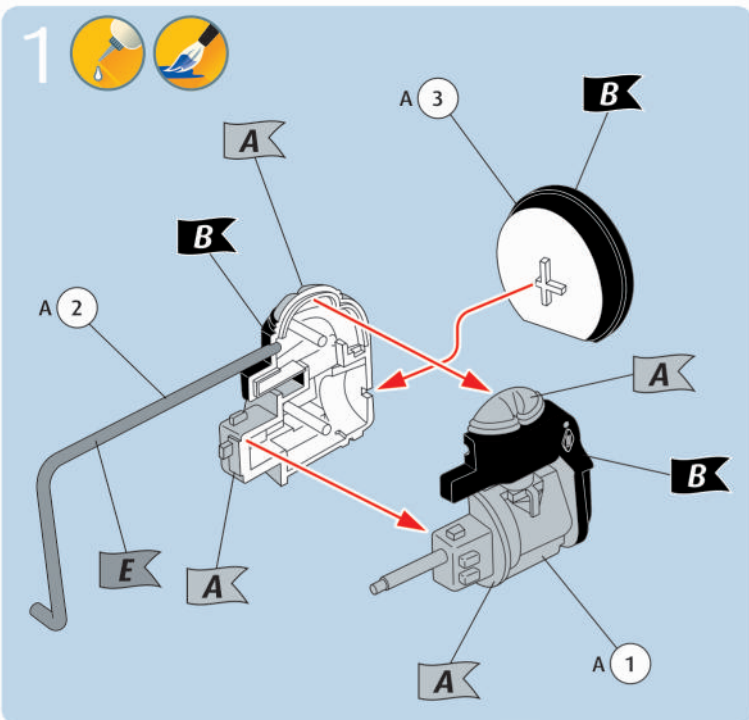


H

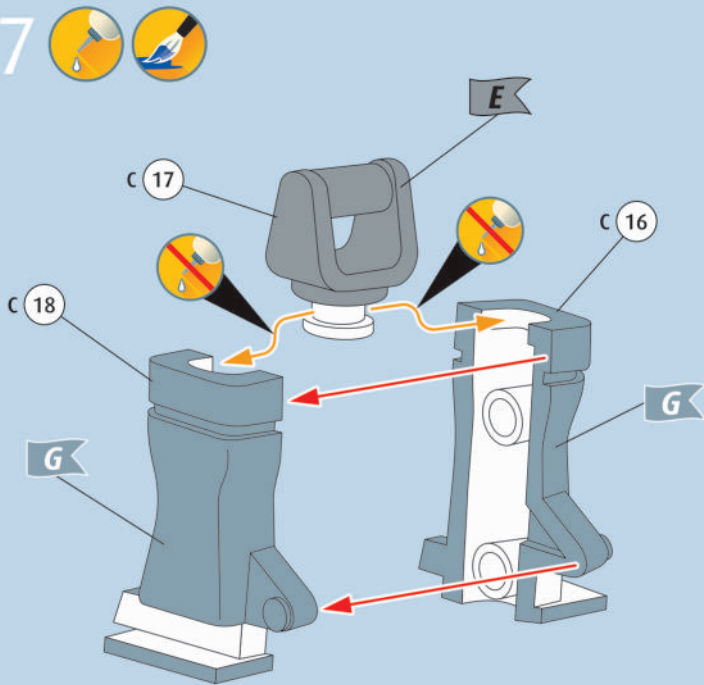


G

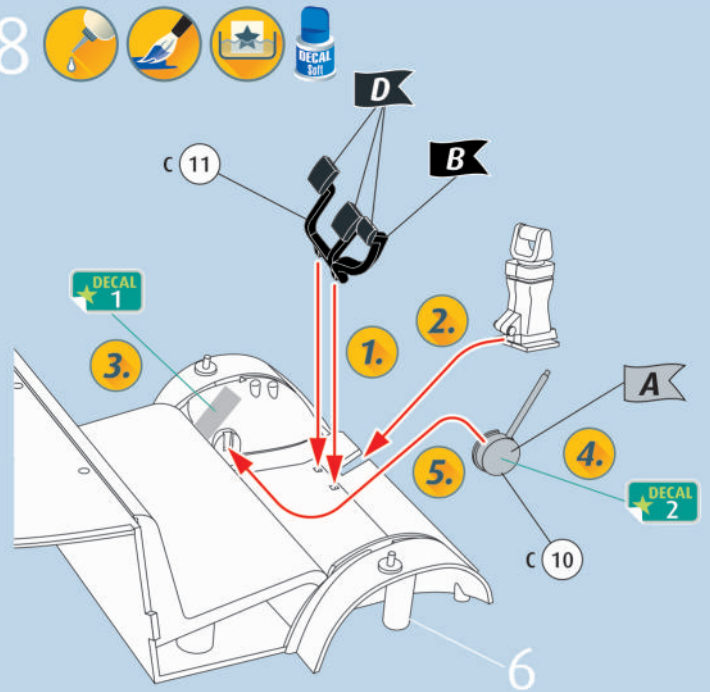




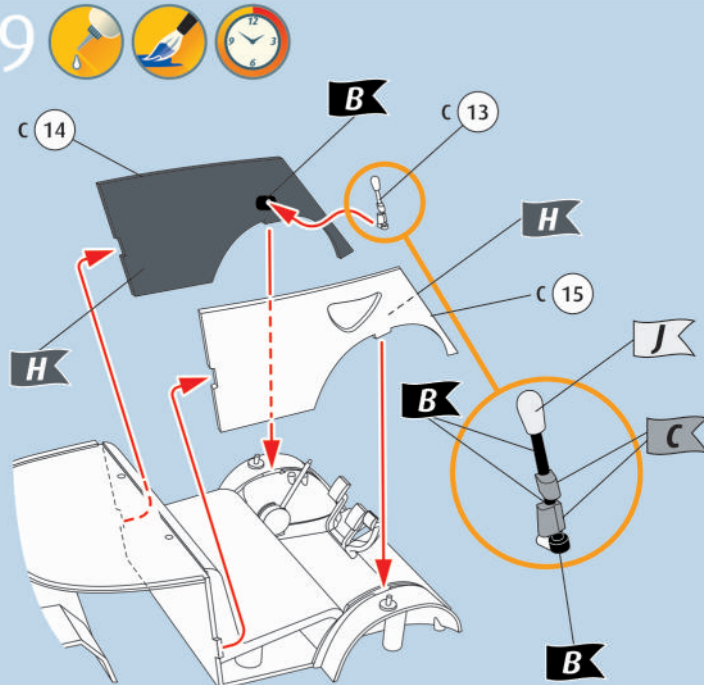
7



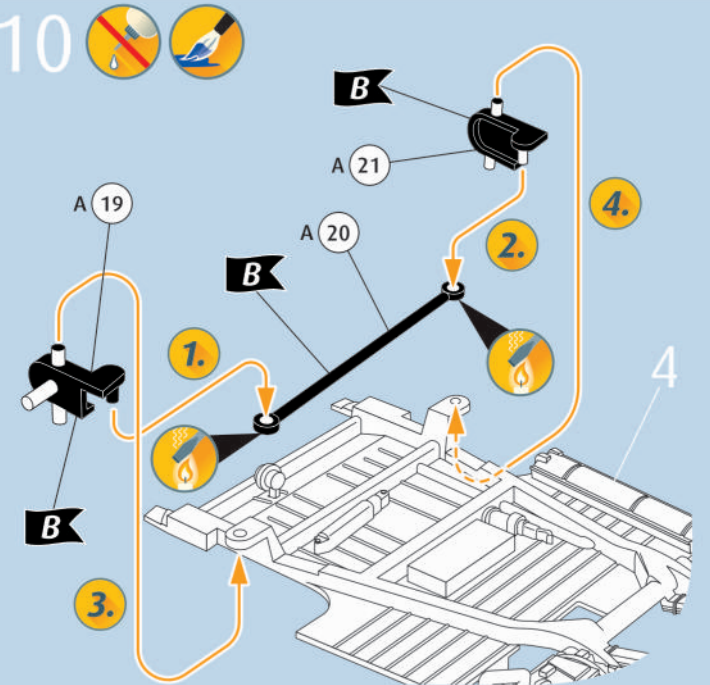
8



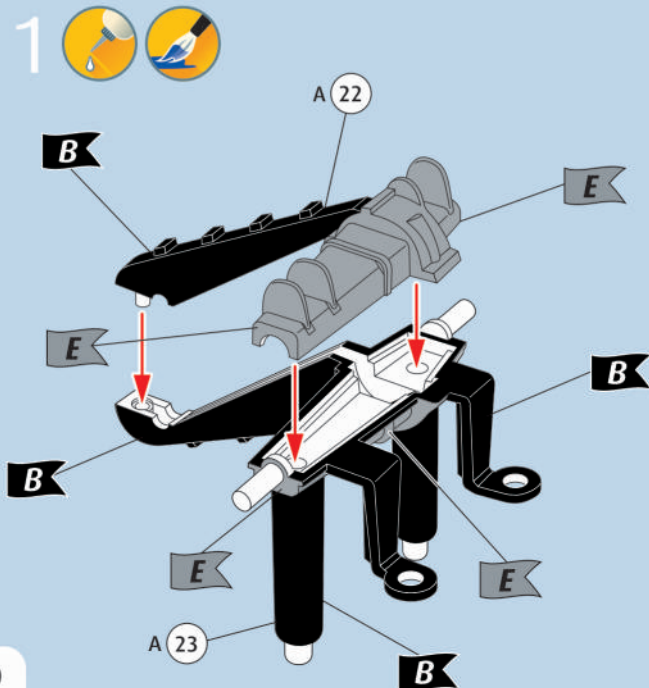
9



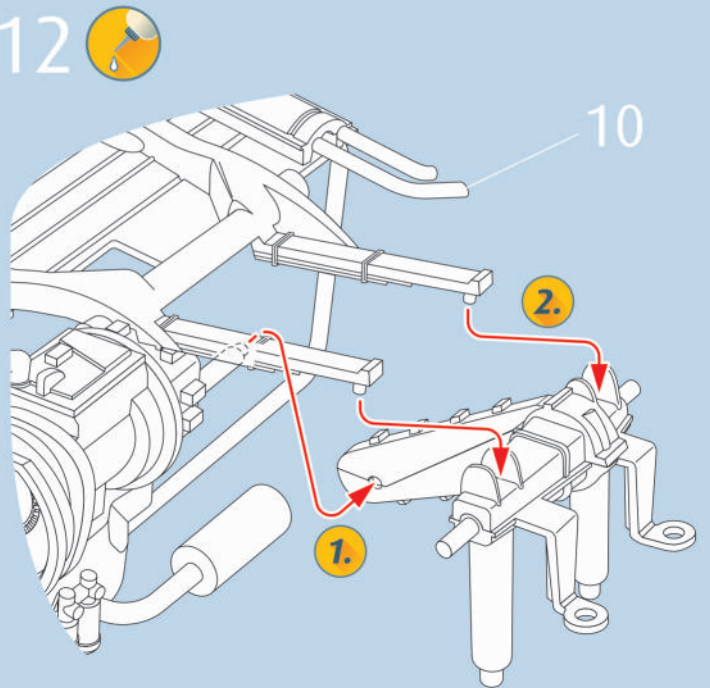
10



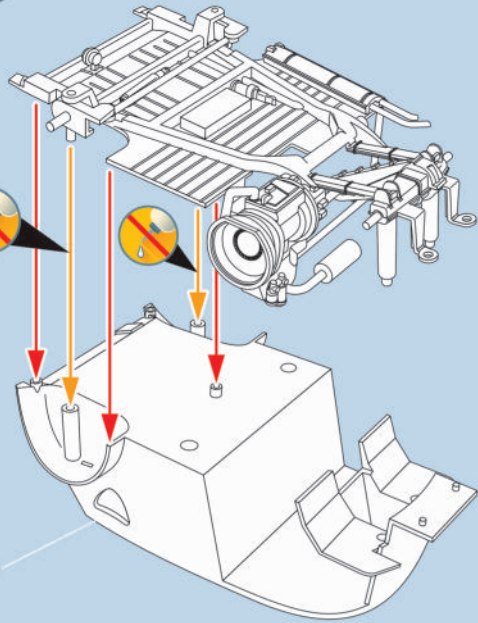
11



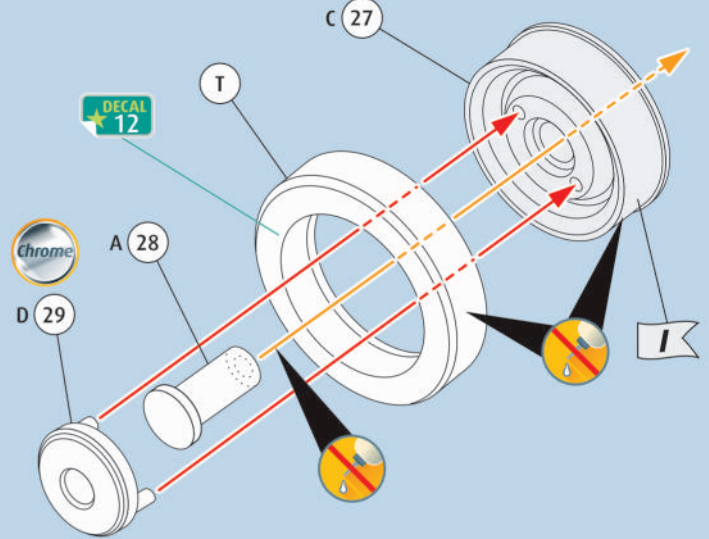
12



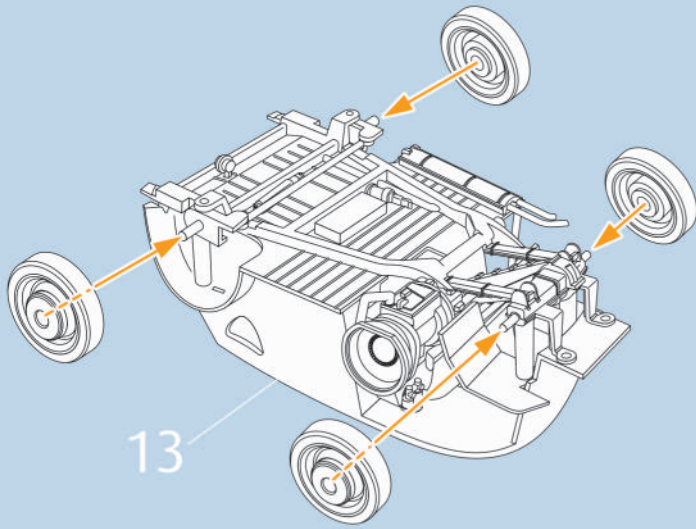
13



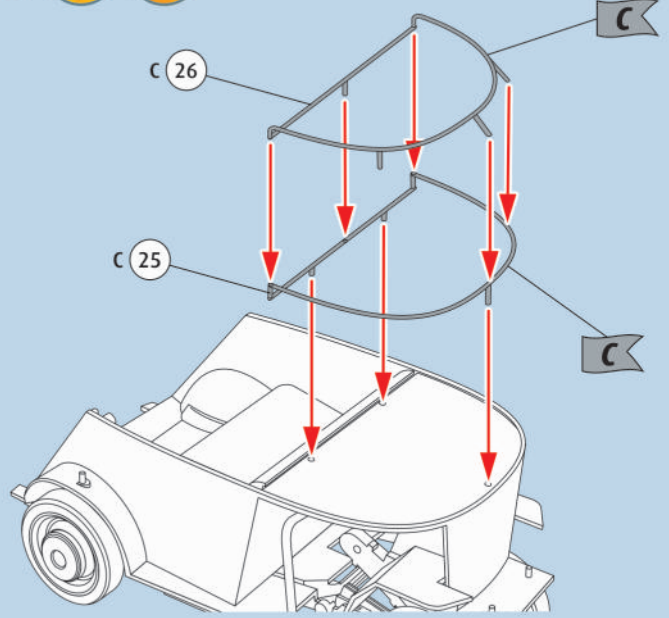
14



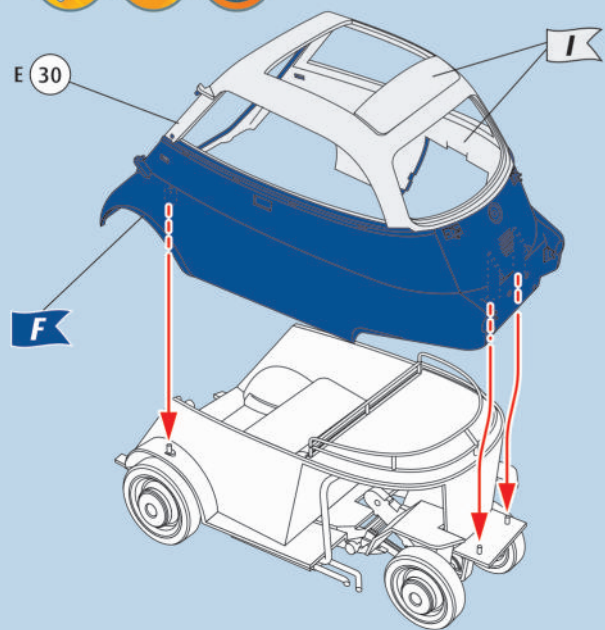
15



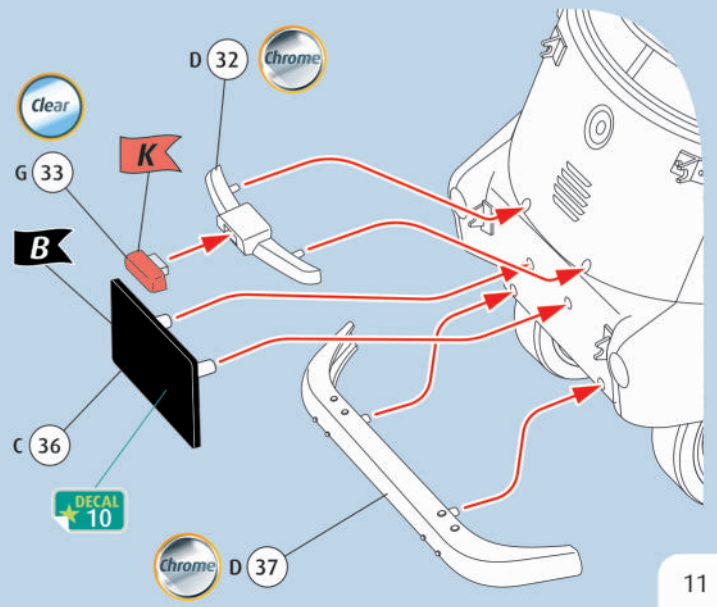
16



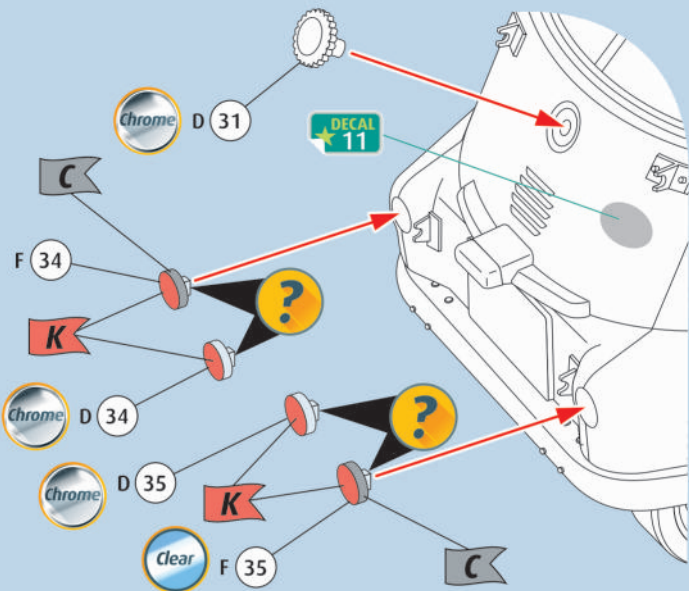
17



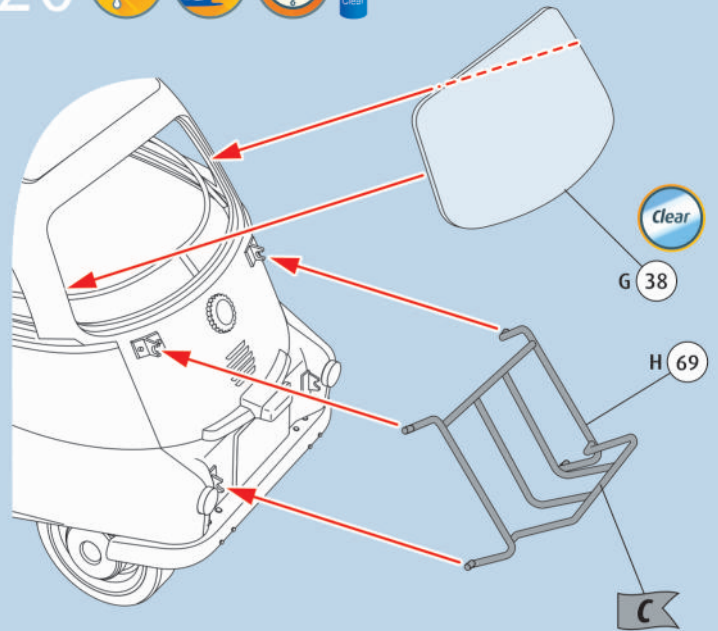
18



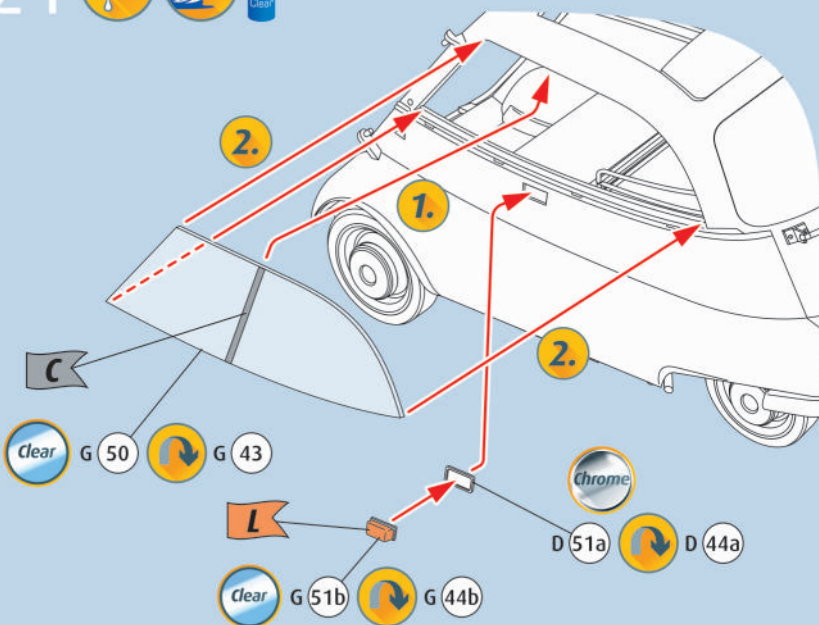
19



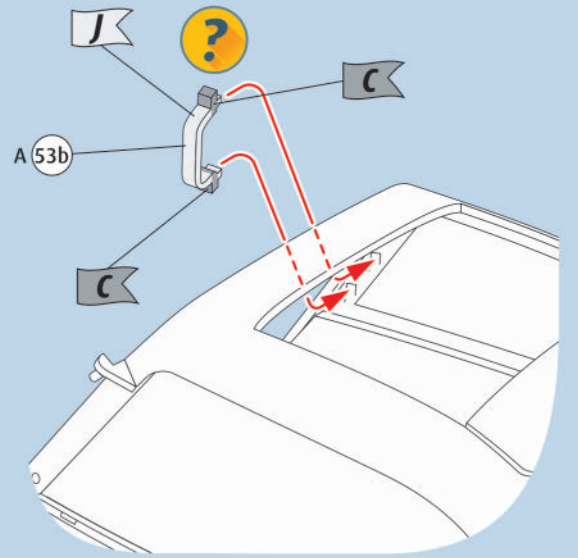
20



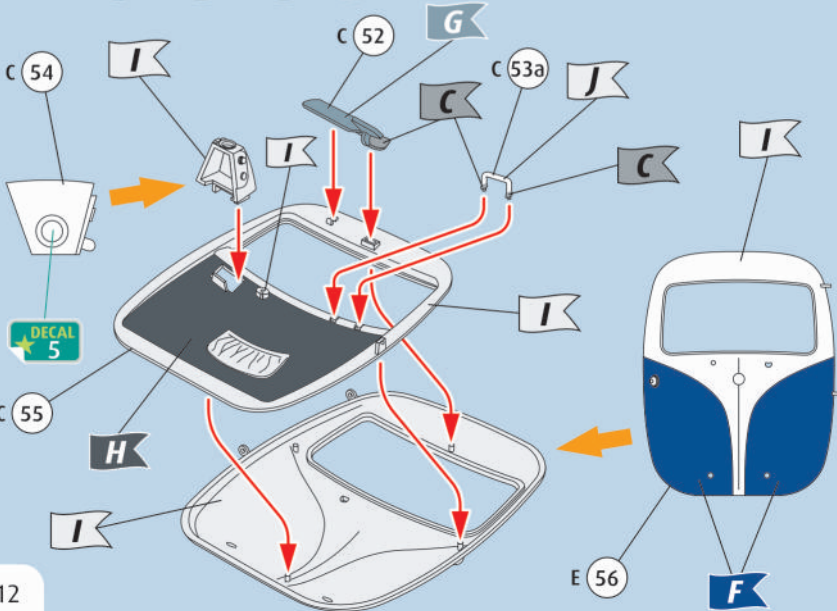
21



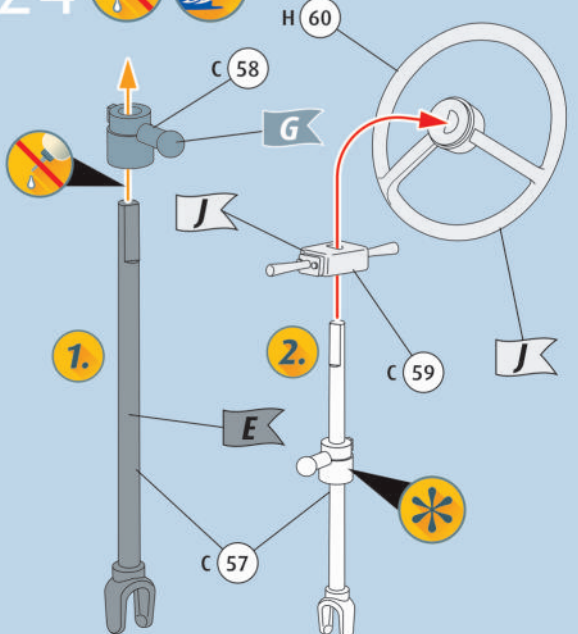
22



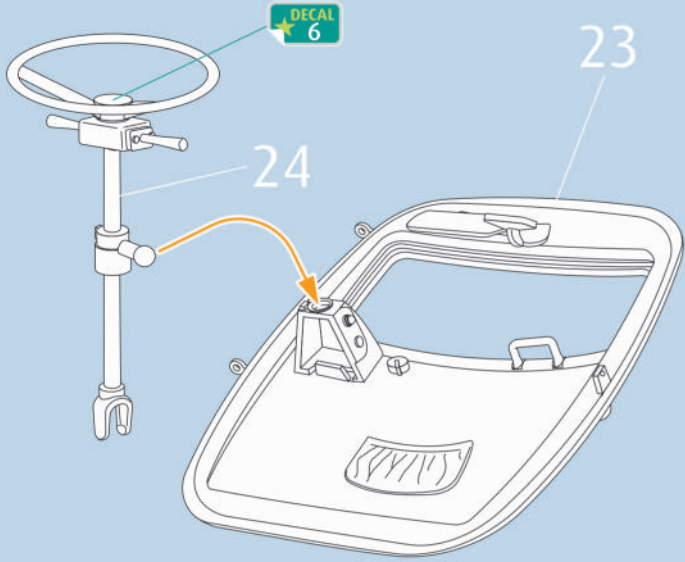
23



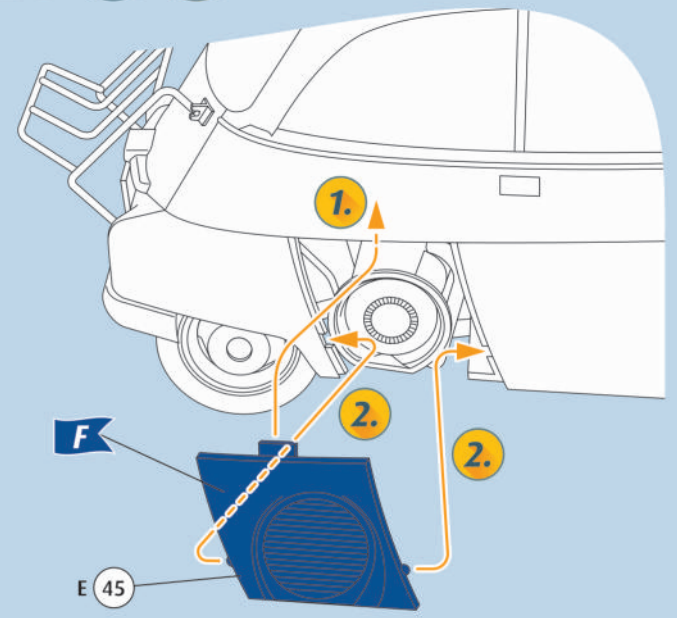
24



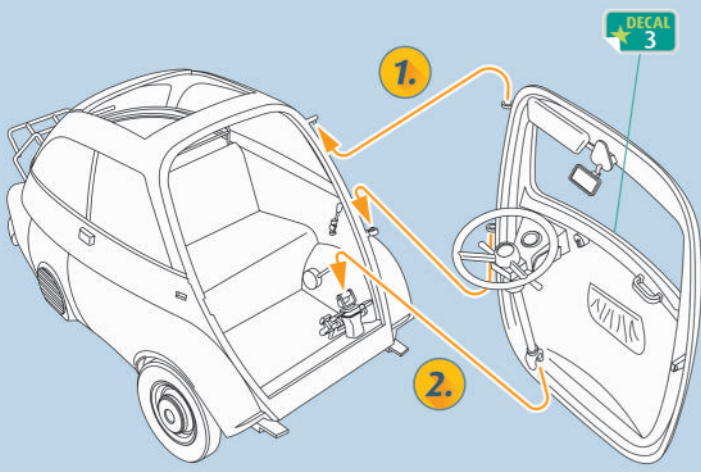
25   



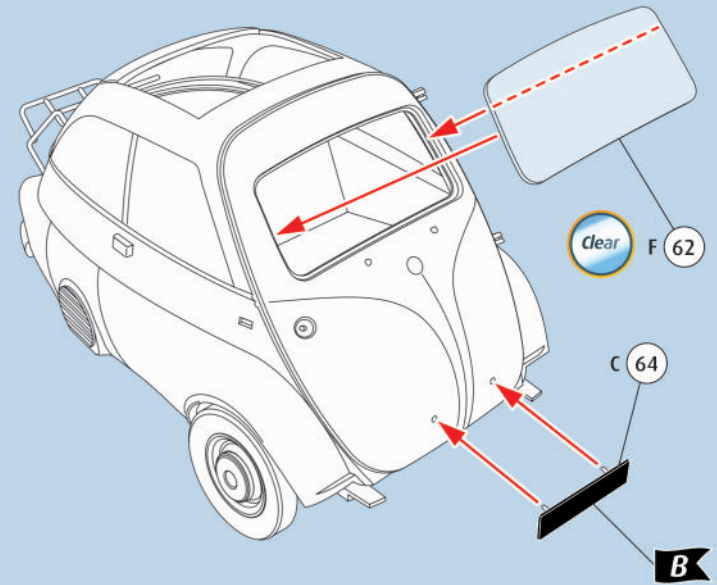
26  



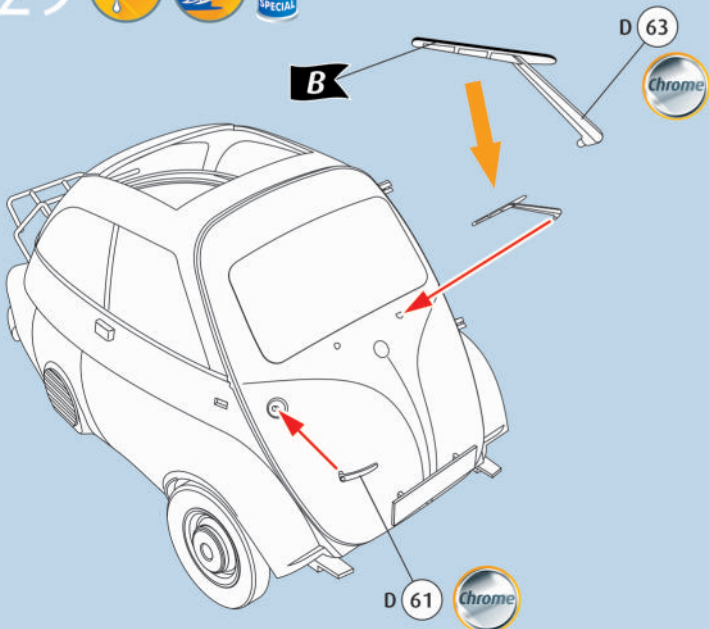
27   



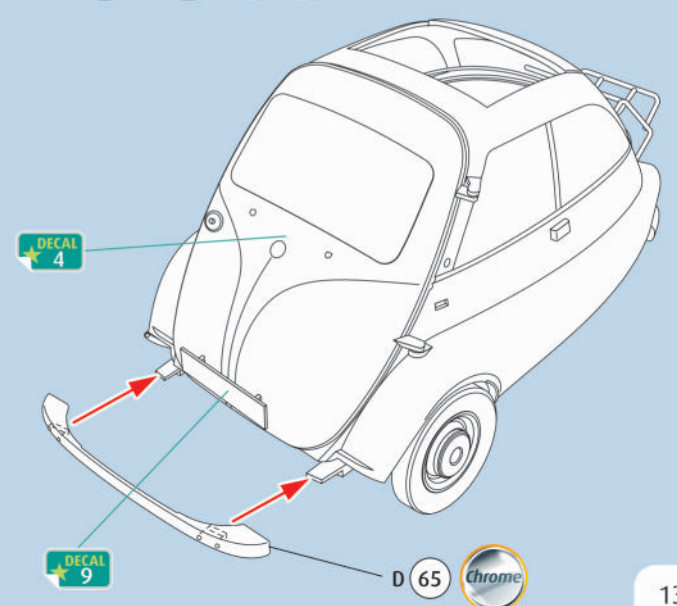
28   

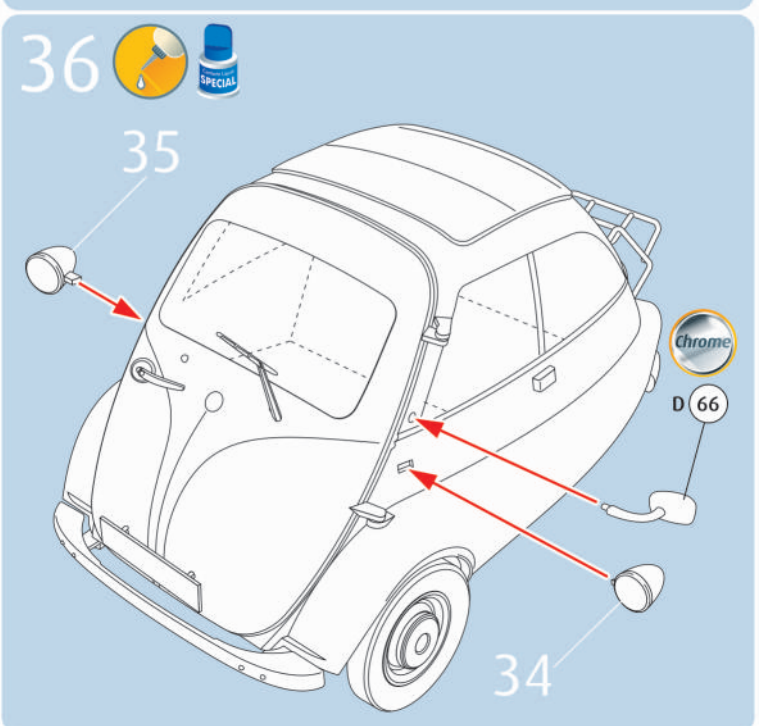
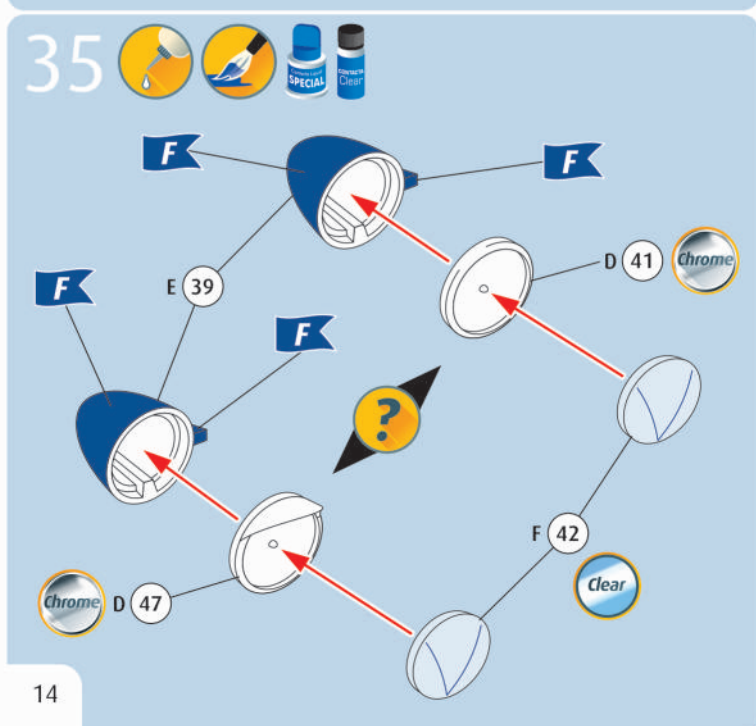
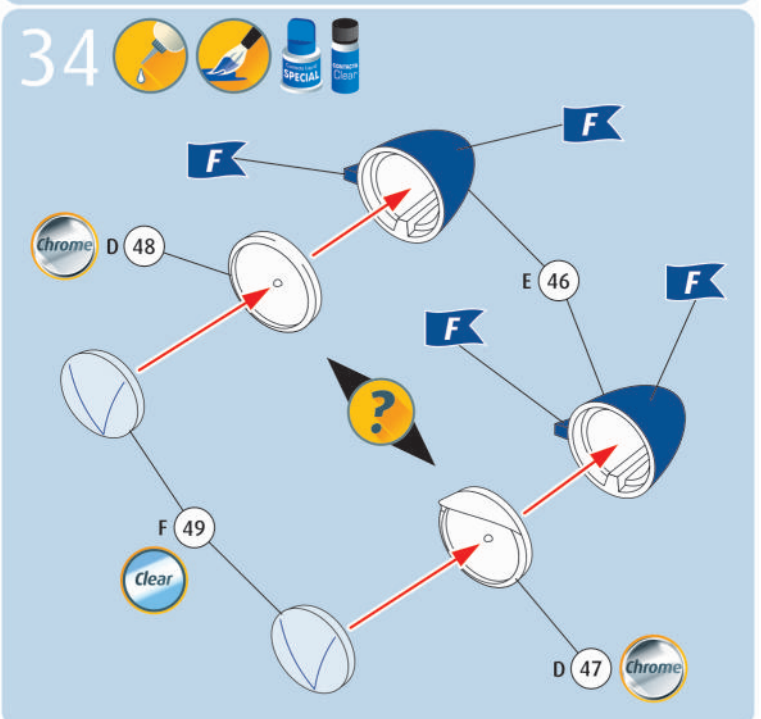
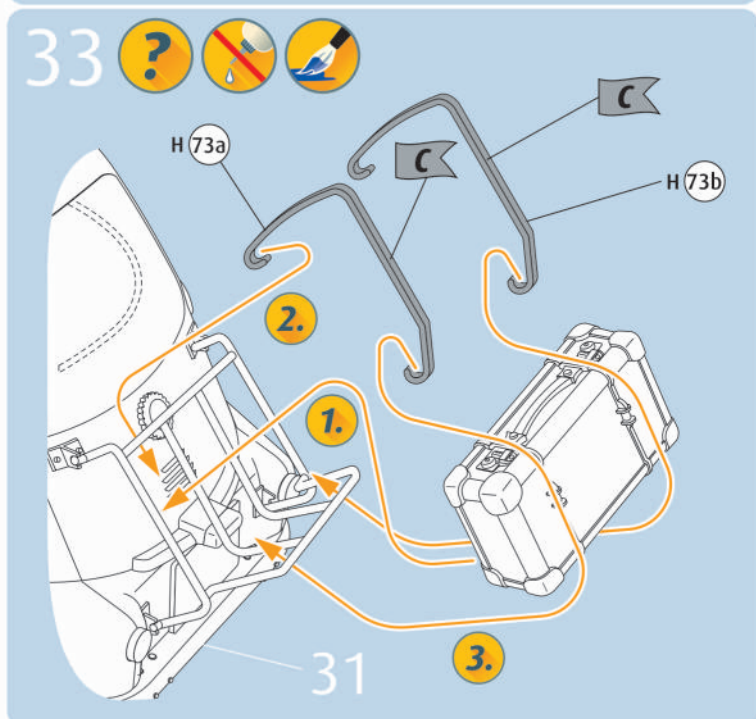
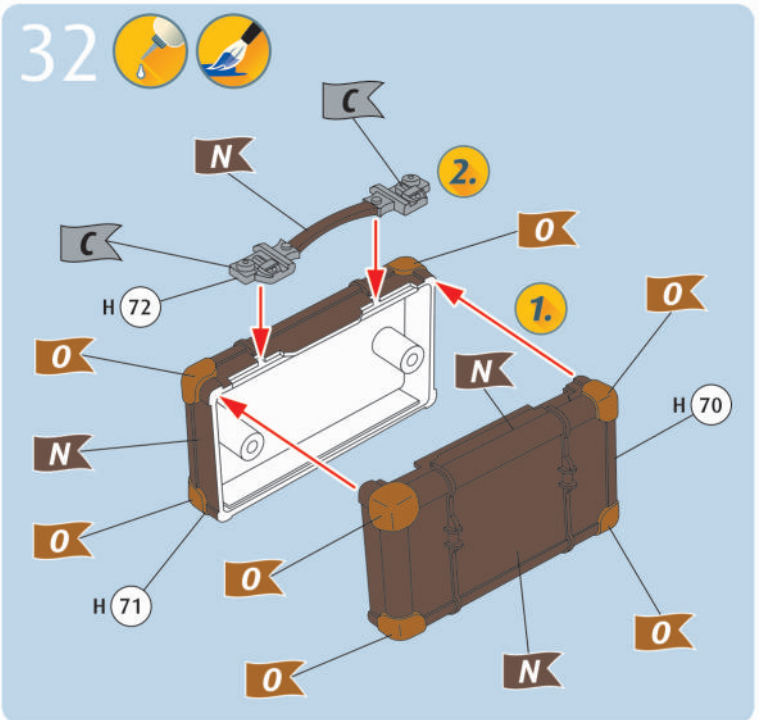
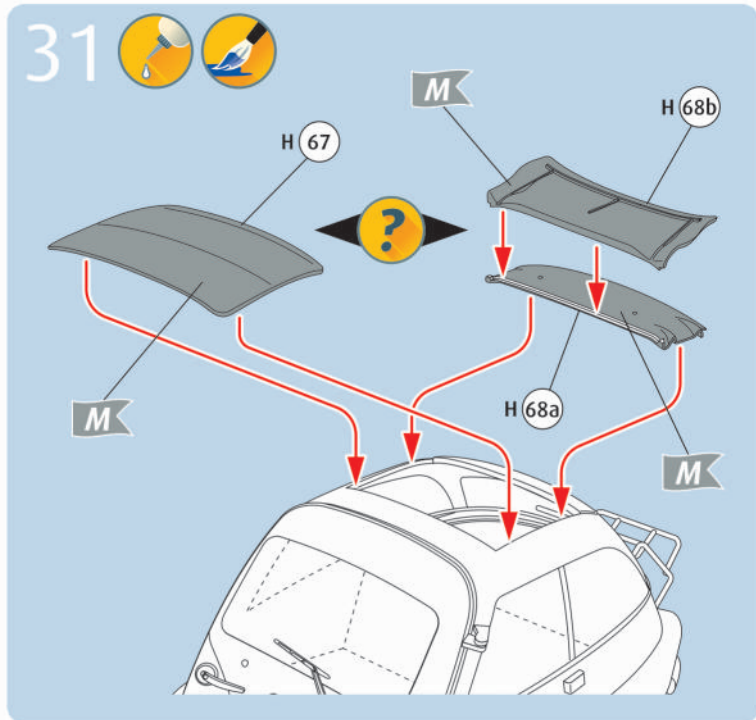


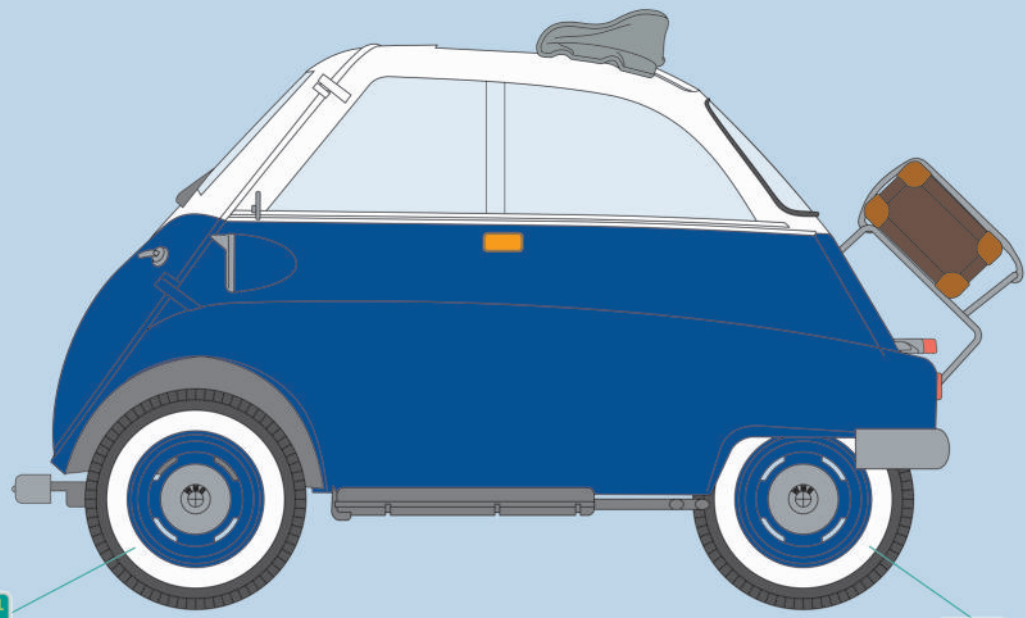
29   



30    

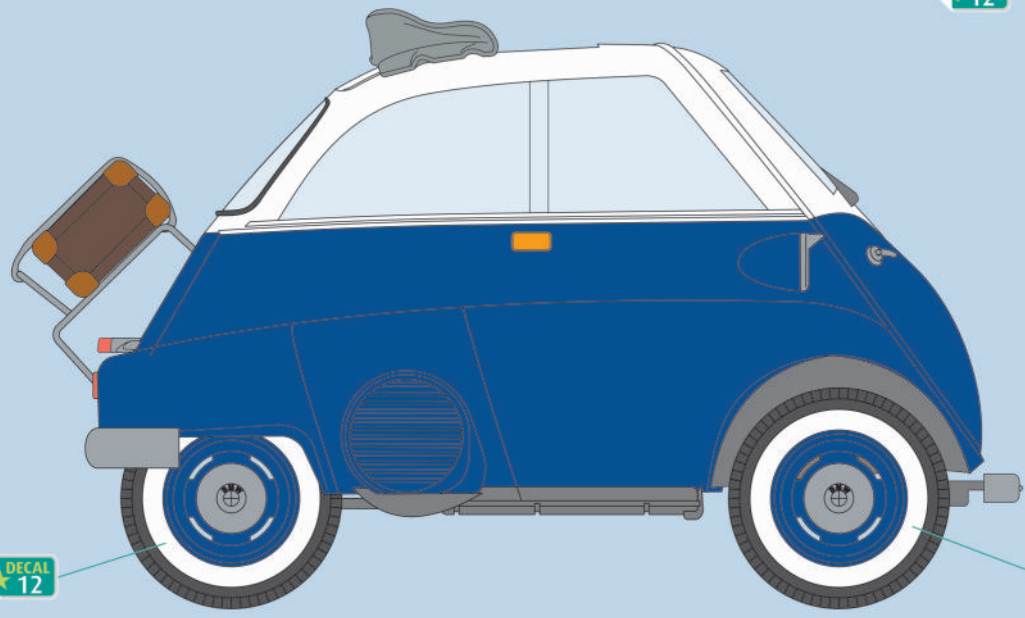






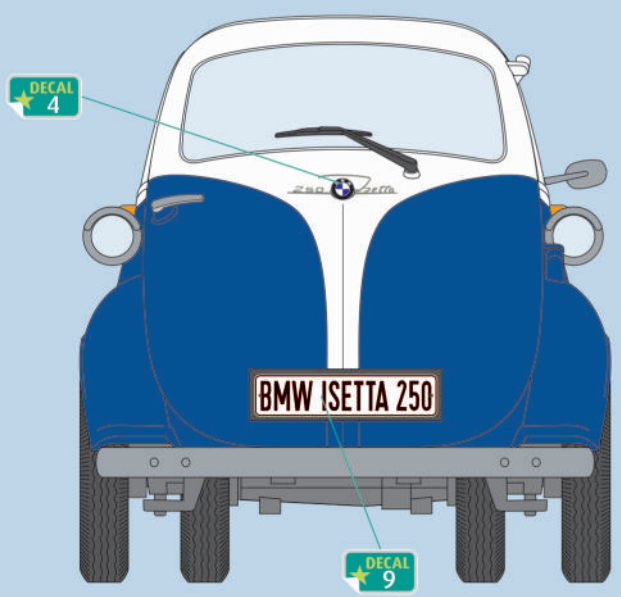
DECAL 12

DECAL 12



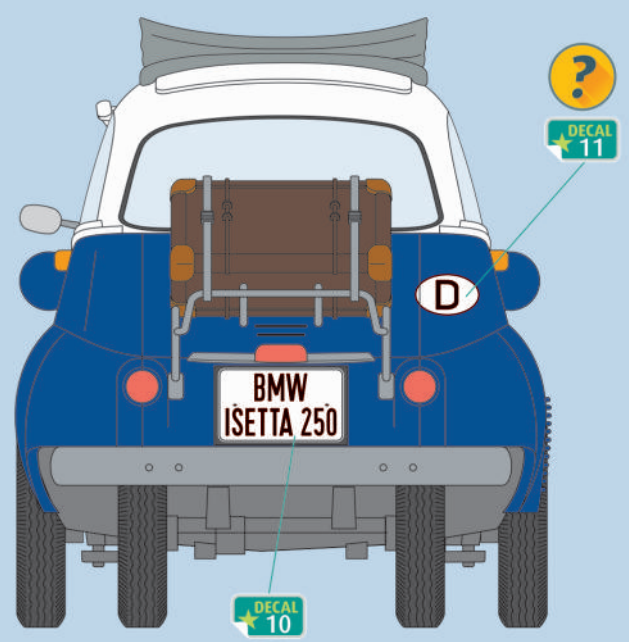
DECAL 12

DECAL 12



DECAL 4

DECAL 9



DECAL 11

DECAL 10



