



14220

The legend of the R.M.S. TITANIC, from the fanfare at its launch to the horror of its sinking, has fascinated millions for decades. At her initial launch on May 31, 1911, the TITANIC, built by the British White Star Line, was nothing short of revolutionary. The world had never before, and perhaps never would again see such opulence aboard a ship. Seven grand staircases, four elevators, a gymnasium, a swimming pool, a Turkish bath, and a post office gave the ship luxuries enough to rival most fancy hotels. During her maiden voyage from Southampton, England, bound for New York City, the TITANIC offered a pair of parlor suites complete with private 50-foot promenades for \$4,350 each. Apart from these numerous creature comforts, the TITANIC was famous for its size and power. At an astounding 883 feet in length and 93 feet in width, the TITANIC cut through rough waters with a steady prow. Twin triple expansion reciprocating steam engines combined with a Parson's low-pressure steam turbine engine to produce a total of 460,000 horsepower. The end result was a smooth cruising speed of 21 knots, with a top speed well over 24 knots. Weighing in at 46,328 gross tons, the TITANIC easily qualified as the largest ship of her time. She was designed to carry 2,500 passengers accompanied by the crew of 900. The White Star Line infamously provided her with 20 lifeboats, exceeding the British Board of Trade's requirement 16. The \$10,000,000 TITANIC was most famous for her hull design. Hailed as "practically unsinkable", the TITANIC was divided into 16 watertight compartments connected by watertight doors. The hull was designed so that even if any two of the compartments were flooded, the ship would still remain afloat. Unfortunately, on April 14, 1912, more than two compartments were flooded. The TITANIC struck an iceberg in the North Atlantic, slicing open more than one-third of one side of her hull. Two hours and forty minutes after hitting the iceberg, the last remnants of the monstrous ship sank into the frigid waters, leaving over 1,500 people to drown or freeze. The disaster of the TITANIC has left an incredible impression on the world. The myth of the "unsinkable ship" was forever debunked, leading all future vessels to carry enough lifeboats to account for the entire ship. A 24-hour wireless vigil was set up to help account for all vessels, and an International Ice Patrol was created in 1914 to warn ships of dangerous icebergs.

Die Legende der TITANIC, von ihrem Auslaufen bis zu ihrem Sinken, hat Generationen von Menschen fasziniert. Der von der britischen White Star Line gebaute Luxusdampfer war bei seinem Stapellauf am 31. Mai 1911 eine technische Revolution. Die Welt hatte noch nie so ein luxuriöses Schiff wie die TITANIC gesehen und wird auch vielleicht nie wieder Ähnliches zu sehen bekommen. Mit sieben großen Prachttreppen, vier Aufzügen, einem Schwimmbad und Türkischem Bad und sogar einer Turnhalle brauchte die TITANIC den Vergleich mit den meisten Prachthotels nicht zu scheuen. Auf der Jungfernfahrt von Southampton, England, nach New York bot die TITANIC zudem reicheren Passagieren Salonsuiten an, die sogar eigene Spazierwege hatten. Neben diesen zahlreichen Annehmlichkeiten war die TITANIC für ihre Größe und Maschinenleistung berühmt. Mit ihrer erstaunlichen Länge von 265 Metern und einer Breite von 28 Metern durchschnitt die TITANIC mit ihrem gewaltigen Bug selbst die stürmischste See. Zwei dreifach expandierte Kolbenampmotoren kombiniert mit einer Niederdruckdampfmaschine von Parson erzeugten 460.000 PS. Das Ergebnis war eine Dauergeschwindigkeit von 21 Knoten und eine Höchstgeschwindigkeit von bis zu 24 Knoten. Mit einem Gewicht von 46.328 Bruttoregistertonnen war die TITANIC eines der größten Schiffe ihrer Zeit. Sie bot 2.500 Passagieren und 900 Crewmitgliedern Platz. Die White Star Line stellte sie mit 20 Rettungsbooten aus, vier mehr als von der britischen board of Trade's damals gefordert. Das eigentlich Bemerkenswerteste an dem 10.000.000\$ - Schiff war jedoch seine Rumpfkonstruktion. Bejubelt als "praktisch unsinkbar", war die TITANIC in sechzehn wasserdichte Schotten aufgeteilt, die mit wasserfesten Schottentüren verschlossen werden konnten. Der Rumpf war so konstruiert, daß selbst wenn zwei der Schotten überflutet werden sollten, das Schiff nicht untergehen würde. Als die TITANIC im Nordatlantik einen Eisberg rampte und auf einer Drittel aufgeschlitzt war, wurden leider mehr als zwei Schotten überflutet. Zwei Stunden und vierzig Minuten nach dem Unglück versanken die letzten Passagiere des riesigen Schiffes im eisigen Wasser. 1.500 Menschen erlitten an Trümmer geklammert in den eiskalten Fluten des Atlantik. Der katastrophale und tragische Untergang der TITANIC hat die Welt nachhaltig beeindruckt. Der Mythos des "unsinkbaren Schiffes" war damit für immer entzaubert und veranlaßte, bei später gebauten Schiffe darauf zu achten, daß genügend Rettungsboote für alle Passagiere und Besatzungsmitglieder vorhanden waren. Eine 24-Stunden-Rundfunk-Wache wurde für die Schifffahrt eingerichtet, und schon 1914 wurde die International Ice-Patrol gegründet, um Schiffe vor gefährlichen Eisbergen zu warnen.

R.M.S. 타이타닉의 전설은, 그 조수시의 팡파르-레라-레라-레라의 공포에 이르기까지, 과거 수십 년에 걸쳐 많은 사람들을 매료시켜 왔다. 1911년 5월 31일의 초도수시, 영국 화이트 스타-선박회사에 의해 건조된 타이타닉의 1911년 5월 13일 첫 진수는 당시로서는 매우 혁명적인 사건이었다. 타이타닉 만큼 그렇게 화려로운 모든 것들을 선상에 한꺼번에 모아놓은 배는 이전에도 존재하지 않았으며, 아마 앞으로도 두 번 다시 볼 수 없을 것이다. 7개의 대階段, 4층의エレベーター, 體育館, 풀, 톨코風呂,郵便局을備えた 타이타닉은, 多의 특級ホテルに匹敵する贅澤さを提供しました. 잉글랜드의 사우즈ampton을 출항시, 뉴-요크-시티向けの處女航海의期間, 타이타닉은略15-メートル의遊歩道を備えたプライベート의一對의談話室を, 一室4350ドルで提供しました. いろいろな便利な施設のほかに, 타이타닉はその大きさと動力でも有名でした. 全長265-メートル, 全幅28-メートルの驚べき寸法で, 타이타닉は荒海の中で 先を一定に進んで行くことができました. パーソン社の壓力蒸氣タービン-エンジン1基と2基の3段往復式蒸氣エンジンで合計46萬馬力の出力を發生することができました. その結果, 最高速度は24ノット以上, また圓滑な巡航速度21ノットを出すことができました. 全重量4萬6328トンの 타이타닉は, 同時代の最大の船舶として評價されたのは當然でした. 타이타닉は, 乗客2500名, 乗員900名を載せようという設計されました. ホワイト-スター-船舶会社は, 後で悪い評判を得ることになりましたが, 英國海運協會の規定する救命艇16隻搭載との基準を上回る20隻の救命艇を備えていました. 1千萬ドルを要した 타이타닉の建造は, 船體の設計でもっとも有名でした. 「完全な不沈船」と稱された 타이타닉は, 防水扉で接續される16の防水區畫に區切られていました. 船體は, たとえ2區畫が浸水しても船はなお浮上しているような設計で作られました. 不幸にも1912年4月14日, 2區畫以上の浸水があったのです. 타이타닉は北大西洋で氷山と衝突し, 船體の片側の3分の1以上を切り裂かれました. 氷山との衝突の2時間40分後に, この巨大船の最後の部分が酷寒の海中に沈んで行き, 1500名以上の人を凍死による溺死へと至らしめたのです. 타이타닉の悲劇は, 世界中に驚愕を與えました. 「不沈船」の神話は永久に暴露され, 其後の全船舶は, 乗客船全員を收容できる數の救命艇の搭載が義務づけられ, 全船舶の救助のため危険な氷山について船舶に警告を與えらるよう24時間不眠の無線聴取制度が設立され, 1914年に國際氷山パトロールが創設されました.

R.M.S.(Royal Mail Steamship) 타이타닉의 전설은 진수시의 팡파르로부터 침몰의 공포에 이르기까지, 과거 수십 년에 걸쳐 많은 사람들을 매료시켜 왔다. 영국의 화이트 스타 선박 회사에 의해 건조된 타이타닉의 1911년 5월 13일 첫 진수는 당시로서는 매우 혁명적인 사건이었다. 타이타닉 만큼 그렇게 화려로운 모든 것들을 선상에 한꺼번에 모아놓은 배는 이전에도 존재하지 않았으며, 아마 앞으로도 두 번 다시 볼 수 없을 것이다. 7개의 대階段, 4층의 엘리베이터, 체육관, 풀, 톨코風呂, 郵便局을 갖춘 타이타닉은, 우수한 특급 호텔에 견줄만한 호사스러움을 승객들에게 제공하였다. 영국의 사우즈햄프턴을 출항하여 미국의 뉴욕시를 향하던 처녀 항해 기간 동안, 타이타닉은 15m에 달하는 산책로를 갖춘 개인 전용의 응접실 한 방을 4,350달러에 승객들에게 제공하였다. 수많은 편리한 시설 이외에도, 타이타닉은 그 거대한 크기와 힘으로도 유명했다. 전장 265m, 전폭 28m의 놀라운 거대한 덩굴에 타이타닉은 거친 파도를 헤치고 유유히 항진할 수 있게 되었다. 파이스사의 저압 증기 터빈 엔진 1기, 2기의 3단 팡파르 왕복식 증기 엔진에 의해 함께 46만 마력의 출력을 낼 수 있었다. 그 결과, 총 배수량 46,328톤에 달하는 타이타닉호에 대해 속도 24노트 이상, 또한 원활한 순항 속도 21노트의 페이스가 보장될 수 있었기에, 동 시대 최대의 선박으로 평가받기에 충분하였던 것이다. 타이타닉은 승객 2,500명, 승무원 900명 태울 수 있도록 설계되었지만, 화이트 스타 선박 회사는 고작 20척의 구명 보트를 장비하여, 훗날 두고 두고 비난을 받게 된다. 하지만 원래 영국 해운 협회가 규정한 구명 보트 16척 탑재라는 기준은 훨씬 상회한 숫자의 구명 보트를 장비한 셈이다. 총 1천만 달러의 비용을 들여 건조된 타이타닉은 획기적인 선체의 설계로도 매우 유명하다. 「완벽한 불침함(절대 가라앉지 않는 배)」이라고 까지 불리던 타이타닉은, 방수문으로 차단된 16개의 방수 구획으로 나뉘어져, 실형 선체의 두 구획 정도가 침수된다 할 지라도, 배는 계속 부상(浮上)을 유지할 수 있도록 설계되어 있었다. 하지만 아무도 예상하지 못한 불운으로 1912년 4월 14일, 타이타닉은 북대서양에서 빙산을 미처 피하지 못하고 충돌하여 6개의 방수 구획에 달하는 선체 후원의 3분의 1 이상이 찢어지고 말았다. 빙산과 충돌한지 2시간 40분 후, 이 거대한 배의 마지막 부분이 흑암의 바닷속에 가라앉고 말았고, 구명 보트에 승선하지 못한 1,500명 이상의 승객과 승무원들을 추위에 의한 익사로 물고 가기에 이르렀다. 타이타닉의 비극은 전세계를 경악시키기에 충분했다. 「불침함」이라는 신화는 영구히 깨어지게 되었고, 그 이후 모든 선박은 승선 인원 전원을 수용할 수 있는 숫자의 구명 보트를 장비하는 것이 의무화 되었다. 또한, 위험한 빙산으로부터 보호될 수 있는 경고를 모든 선박에 내릴 수 있는 24시간 불침의 무선 청취 제도가 신설되었고, 1914년에는 국제 빙산 순찰대가 창설되기에 이른다.

MAIN COLOR	HULL RED / 합저색				FLAT BLACK / 무광검은색										
	PAINT INDEX		Humbrol		GSI Creos		Lifecolor		TESTORS / MODELMASTER		Revell		Vallejo		
	ENAMEL	ACRYL	AQUEOUS HOBBYCOLOR	Mr. COLOR					ENAMEL	ACRYL	MODEL COLOR	MODEL AIR			
1	FLAT BLACK	33	33	H12	33	LC02			1749	4768	32106	36108	950	57	무광검은색
2	ORANGE	18		H24	58	LC55			1527		32130	36130	851	83	오렌지색
3	DECK TAN	129	129	H27	44	UA025			1730	4763			986	45	갈판색
4	HULL RED	177			29										합저색
5	GOLD	16	16	H9	9	LC75			1744	4671	32194	36194	996	66	금색
6	STEEL	53	53	H18	28	LC76			1795	4681	32191	36191	863	72	스틸
7	WOOD BROWN	119		H37	43	UA125			1742	4709			984	79	우드브라운
8	GRAY	129	129	H51	11	UA025			1730	4763			876	45	회색



# CAUTION!

## -주의-

<READ THIS BEFORE YOU BEGIN>  
 <ALLGEMEINE HINWEISE>  
 <LISEZ CE QUI SUIT AVANT DE COMMENCER LE MONTAGE>  
 <組み立てる前に>  
 <조립하기 전에 먼저 읽어 주십시오>

### <LISEZ CE QUI SUIT AVANT DE COMMENCER LE MONTAGE>

- Etudier les schémas d'assemblage.
- Contrôler que chaque pièce soit bien conforme avant de la coller à sa place.
- N'utilisez pas trop de colle pour réunir les pièces.
- Ne faites jamais manipuler la colle ou peinture à proximité d'une flamme.
- Aérer soigneusement la pièce où vous peignez/ouvrez la fenêtre).
- Après avoir sorti les pièces du sac en plastique, déchirer le sac afin d'éviter que les enfants ne le mettent sur la tête et ne s'étouffent.

### <組み立てる前に>

- 組み立てる前に説明書をお読み下さい。
- 部品をランナーから切りはずす時は模型用ニッパーとカッターを使用します。
- 接着剤を少しなめに使うことがきれいに仕上げるコツです。
- 接着する前に部品を合わせて確かめます。
- 接着剤や塗料を使用する時はときどき窓を開けて換気をお願いします。
- 組み立て後の部品やビニール袋は小さな子供の手の届かない安全な所に保管して下さい。

### ■조립하기 전에

- 부품을 조립하기 전에 설명서를 잘 읽어본 후 조립한다.
- 접착하기 전에 부품을 맞추어 확인한 후 조립한다.
- 부품을 자를 때에는 칼이나 니퍼로 깨끗이 잘라준다.
- 접착제를 사용할 곳과 사용하지 않는 곳에 주의하고 너무 많이 바르지 않도록 한다.
- 에나멜 페인트나 접착제를 사용할 때는 창문을 열어 환기를 시키고 화기를 멀리한다.
- 사용 후 남은 부품은 어린 아이들의 손에 닿지 않도록 잘 처리한다.

### <READ THIS BEFORE YOU BEGIN>

- Study the instructions before assembling.
- Check the fit of each piece before cementing into place.
- Do not use too much cement to join parts.
- Never use cement or paint near open flame.
- Open a window or make area well ventilated when cement or paint is in use.
- Tear up and throw away the empty plastic bags to avoid danger of suffocation for little children.

### <ALLGEMEINE HINWEISE>

- Die Anordnung der Bauteile ist aus den Zeichnungen der Anleitung ersichtlich.
- Die Teile vor dem Verkleben ungeleimt zusammenhalten, um ihren paßsitz zu prüfen.
- Klebstoff nicht zu dick auftragen.
- Klebstoff und Farben niemals in der Nähe einer Flamme verwenden.
- Während der Bemalung mit Spritzpistole oder Pinsel für frische Luftzufuhr, z.B. öffnen des Fensters, sorgen.
- Bausatz von kleinen Kindern fernhalten. Verhüten Sie, daß Kinder irgendwelche Bauteile in den Mund nehmen oder Plastiktüten über den Kopf ziehen.

 점착한다. Cement parts Coller Kleben	 점착하지 않는다. Do not cement Ne pas coller Nicht kleben	 2 수반을 조립한다. Repeat operation Répéter l'opération Vorgang wiederholen	 DECAL 전사지를 붙인다. Decals Dècalcomanies Abziehbild	 무게추를 넣는다. Add weight Lester Gewicht	 구멍이나 흠을 메운다. Use filler Mastiquer Schleifen
 잘라낸다. Cut away Couper Schneiden	 선택한다. Optional parts Choix Auswahlmöglichkeit	 반대쪽도 조립한다. Repeat for opposite side Répétition de la page Wiederholung für gegenüberliegende Seite	 구멍을 뚫어준다. Make hole Faire un trou Öffnen	 주의한다. Be careful Faire attention Hier Vorsicht	 1 색칠 및 전사지 붙이기 번호 Painting scheme number Lackierschemanummer

### Warning in Assembly of Model Kits

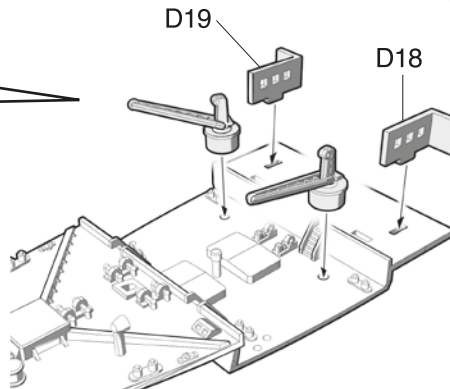
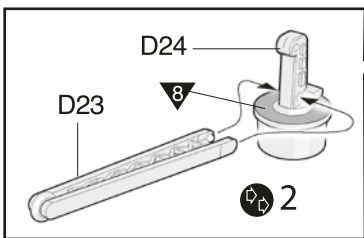
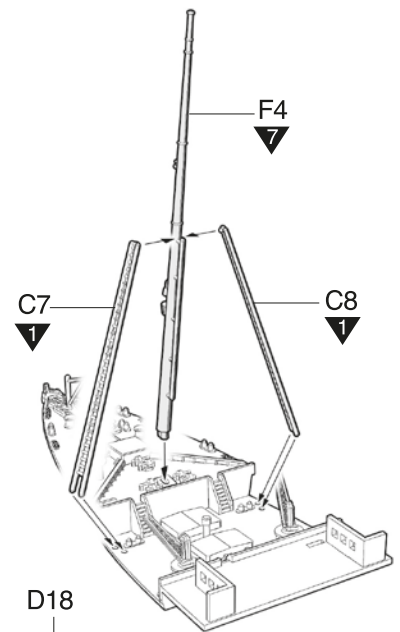
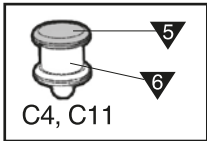
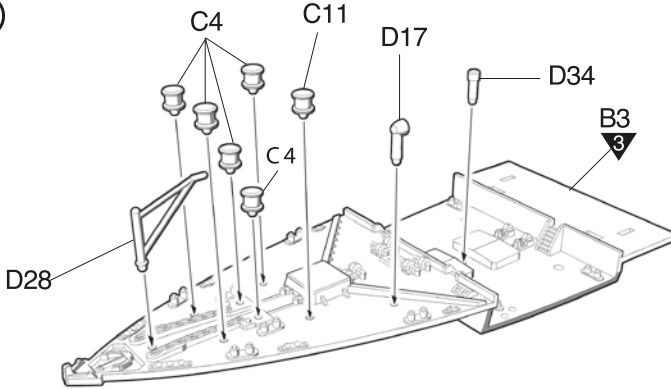
## 조립전의 주의사항

Take care not to injure yourself while using the modeling tools to cut or trim parts.

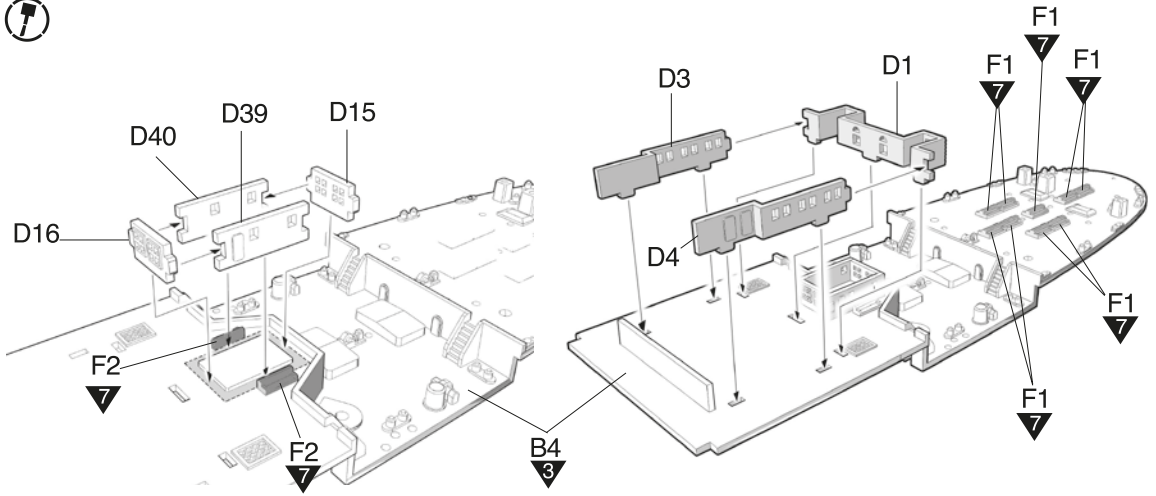
공구를 이용하여 부품을 다듬고 자를 경우, 손을 다치지 않도록 주의를 기울여 주십시오.

### Manual 1

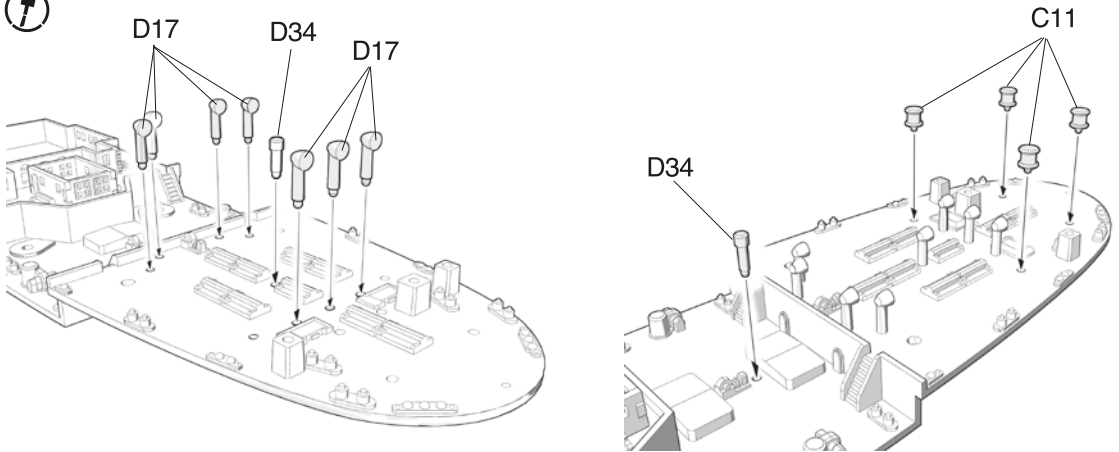
### 1/700th 14220 R.M.S TITANIC LED SET



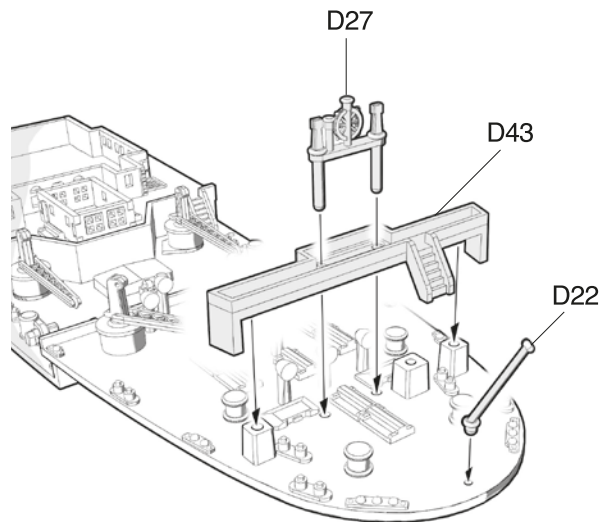
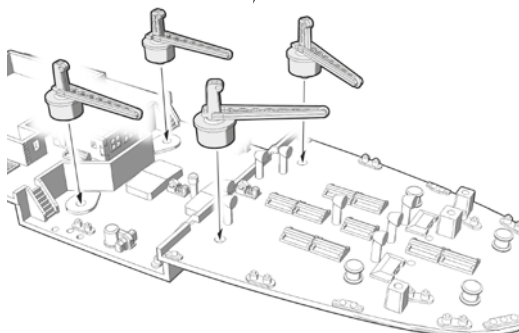
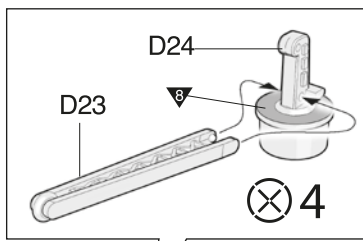
2



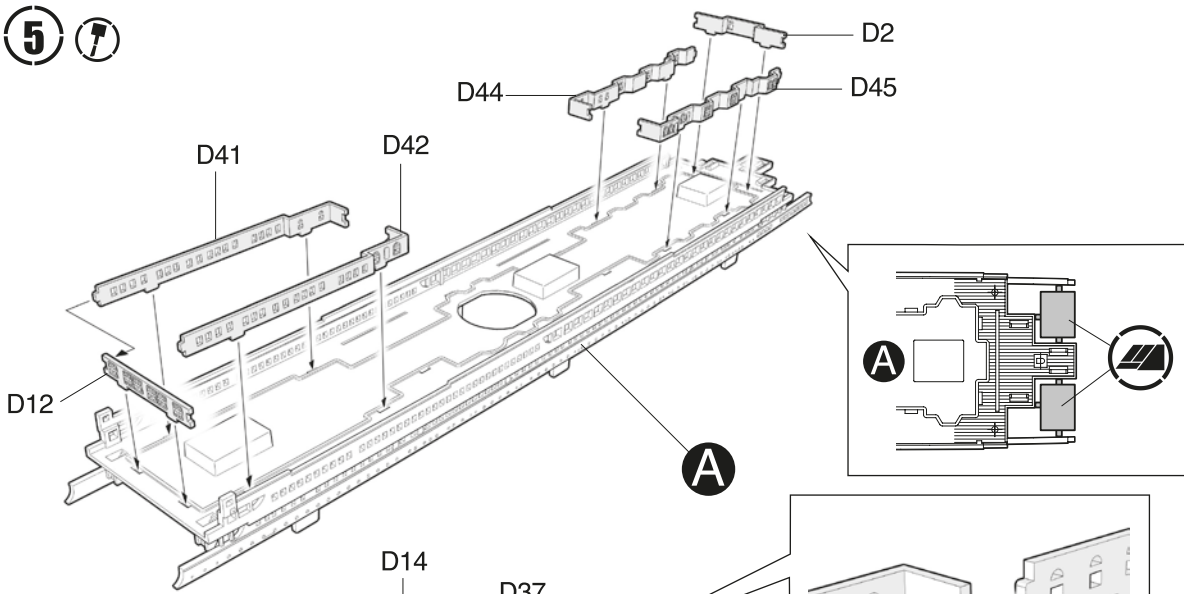
3



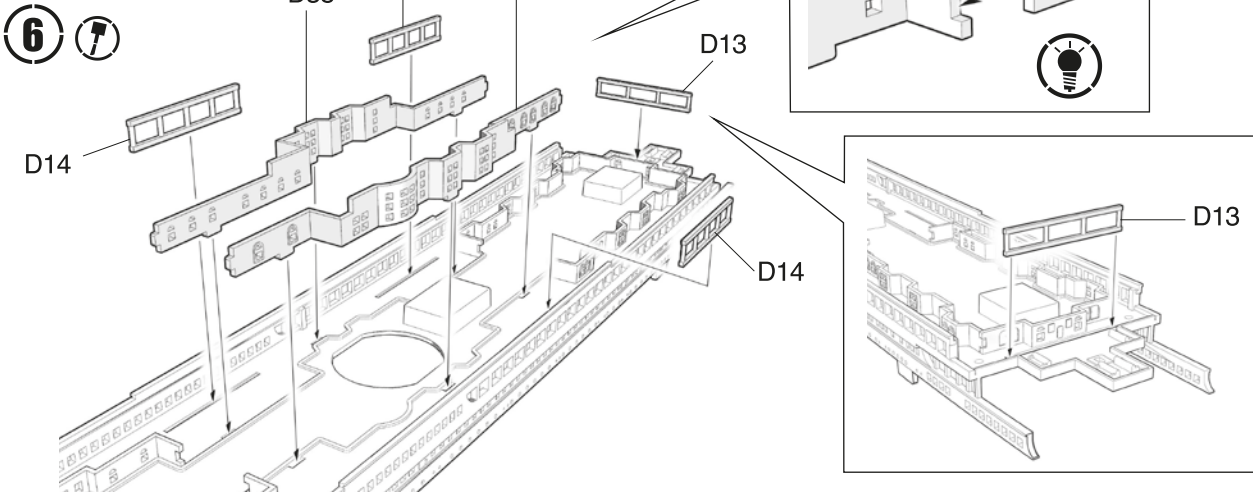
4



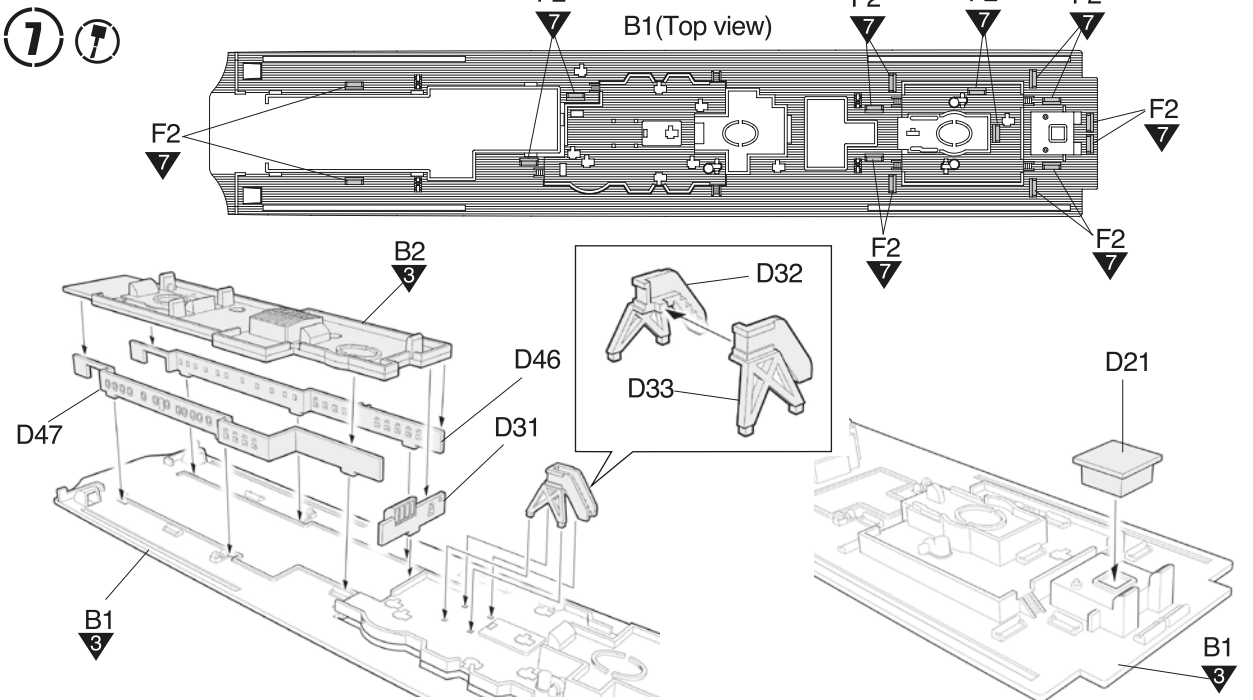
5 7



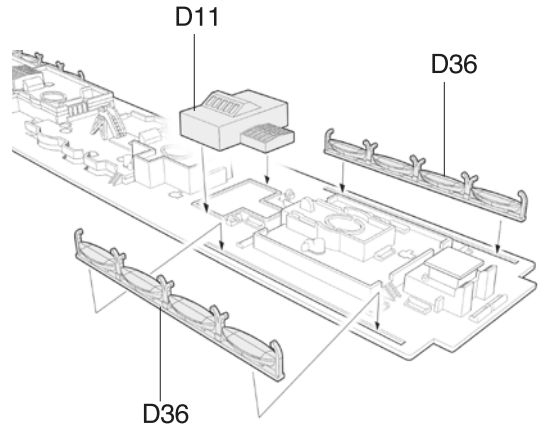
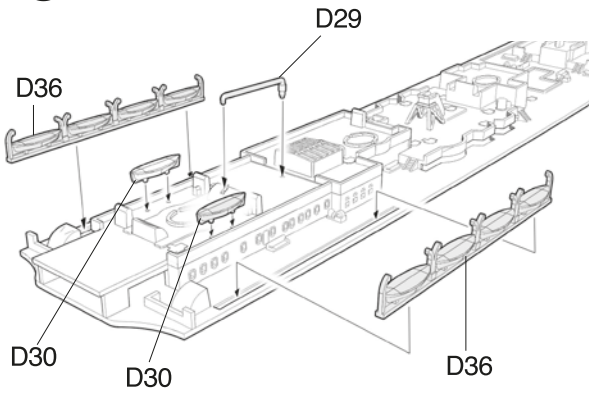
6 7



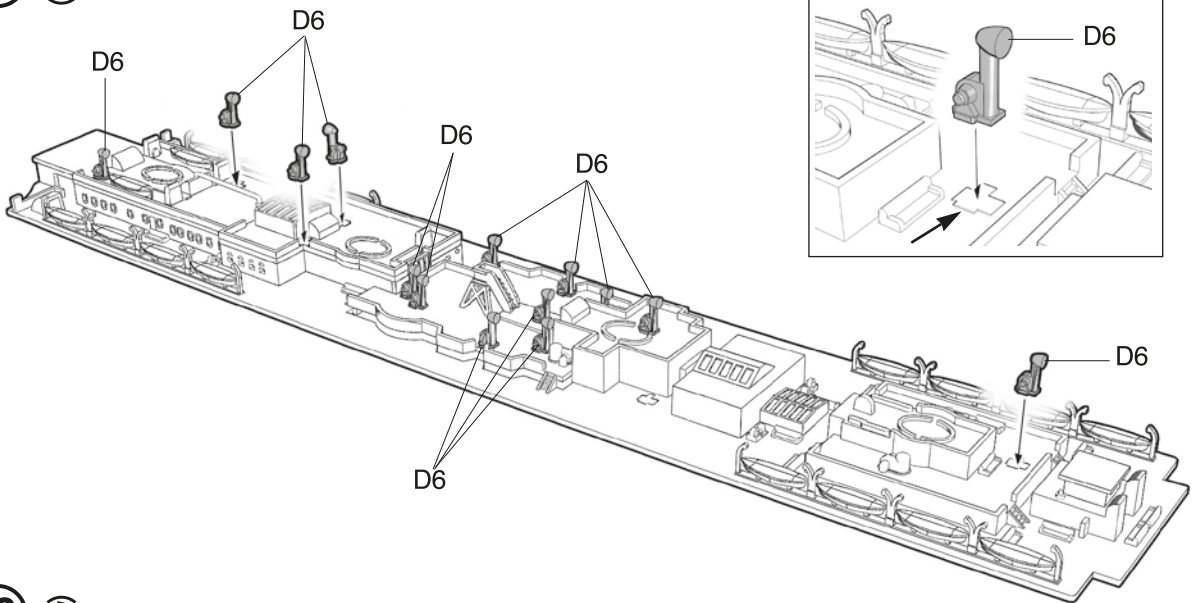
7 7



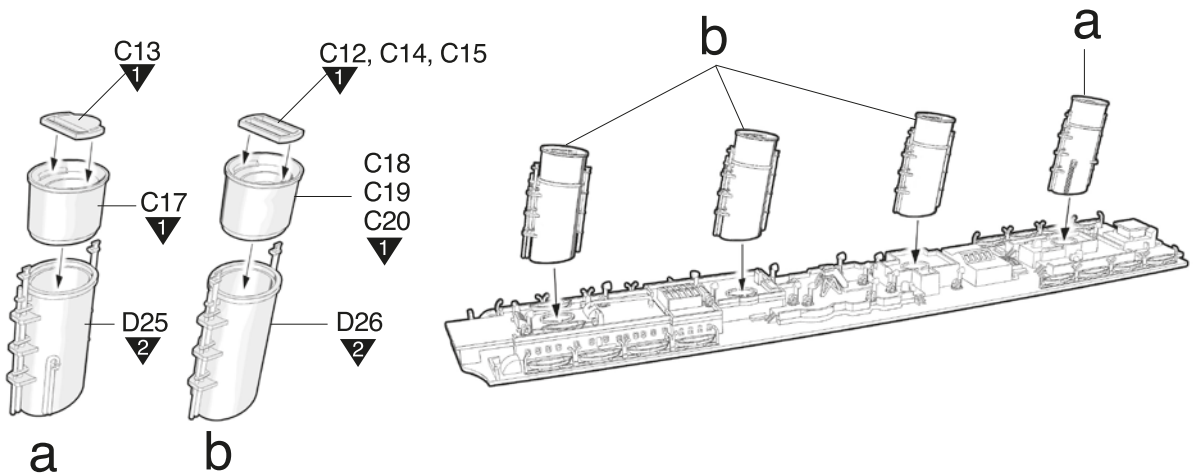
8 



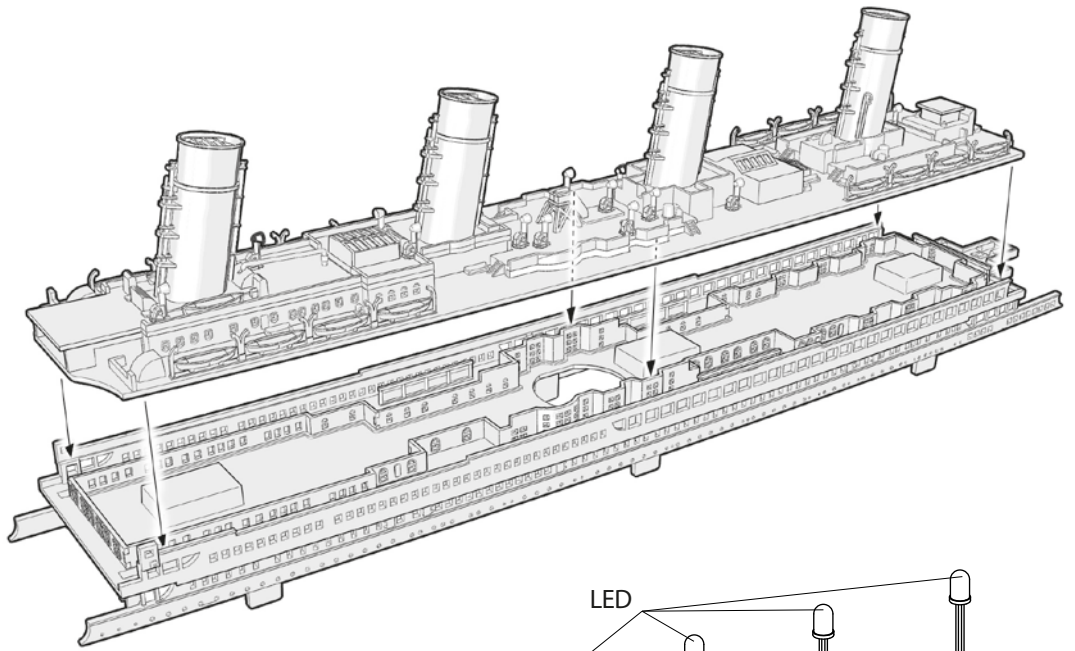
9 



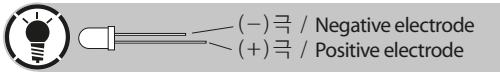
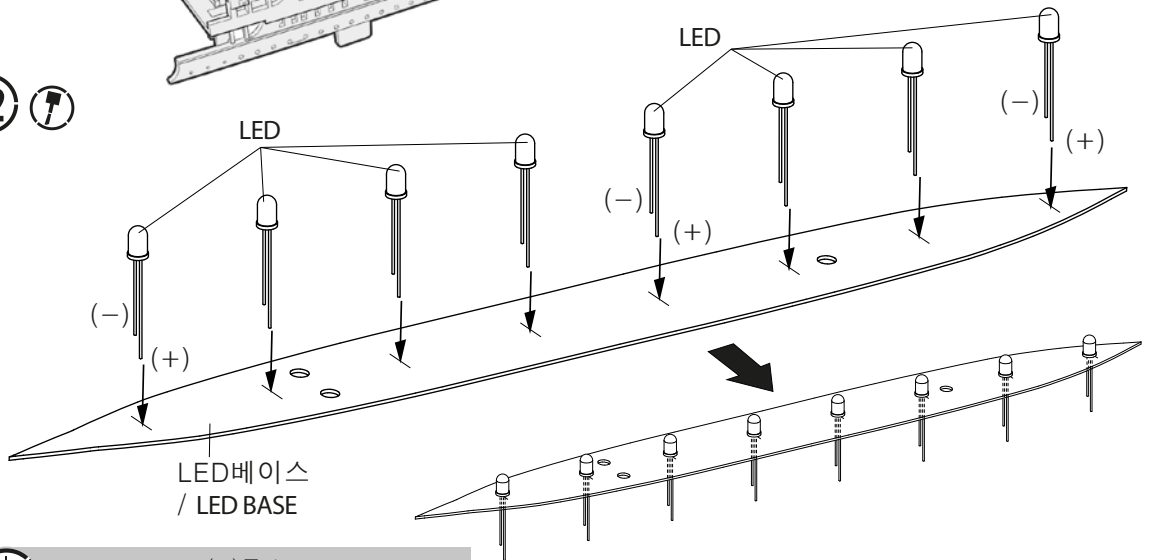
10 



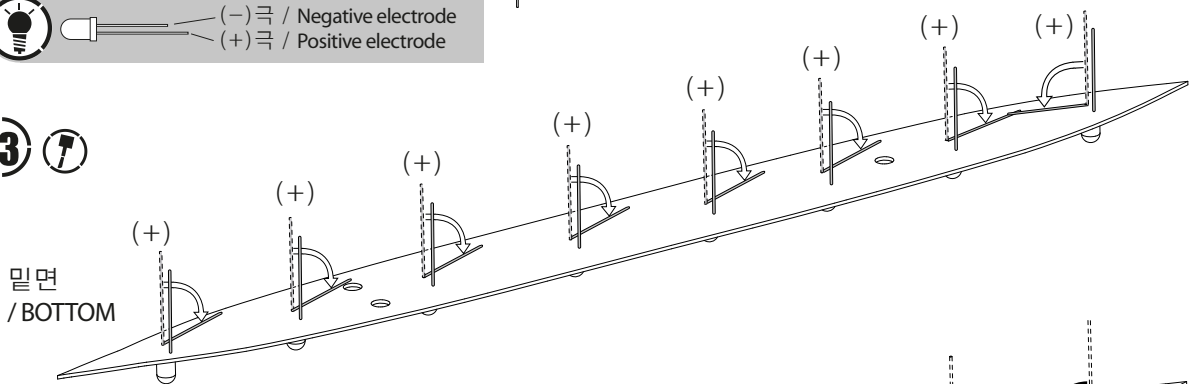
11 



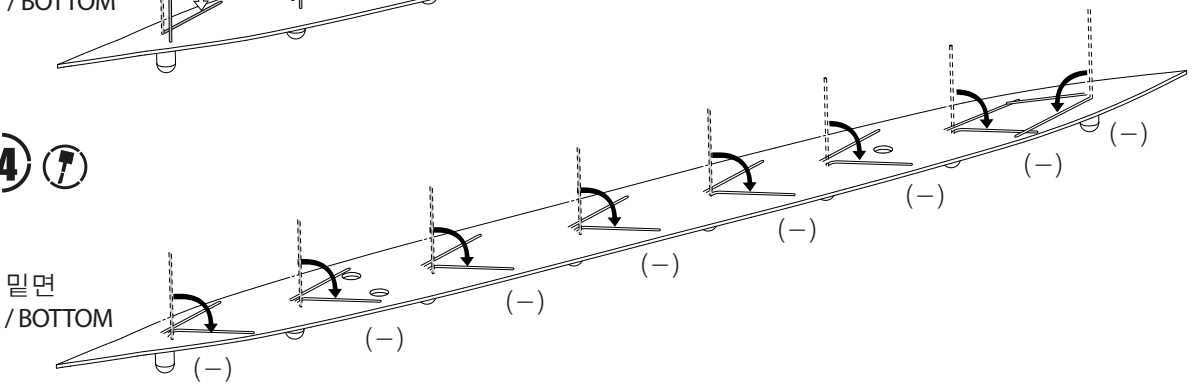
12 



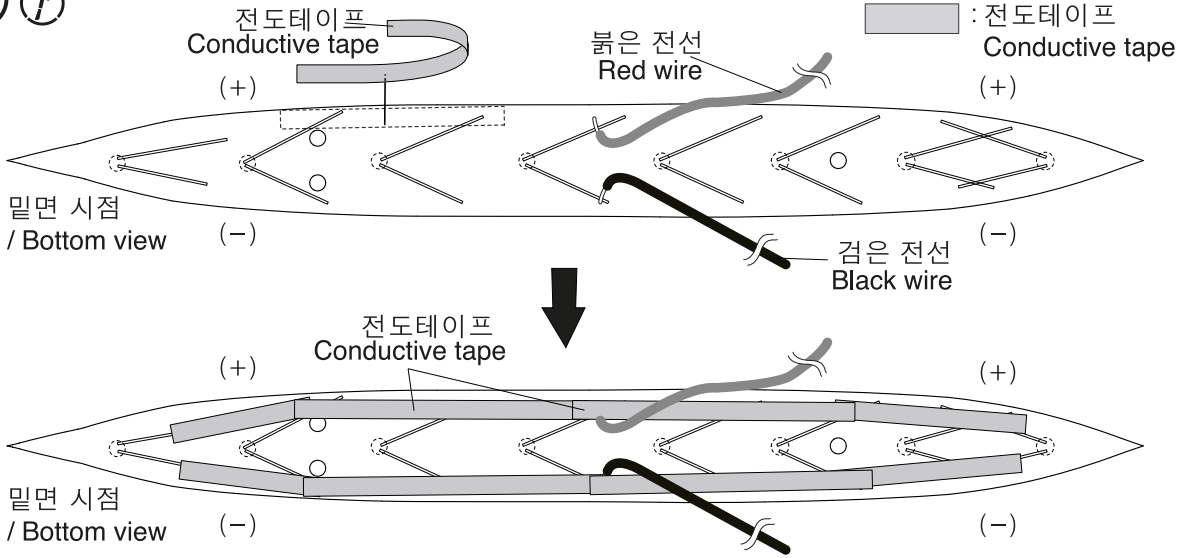
13 



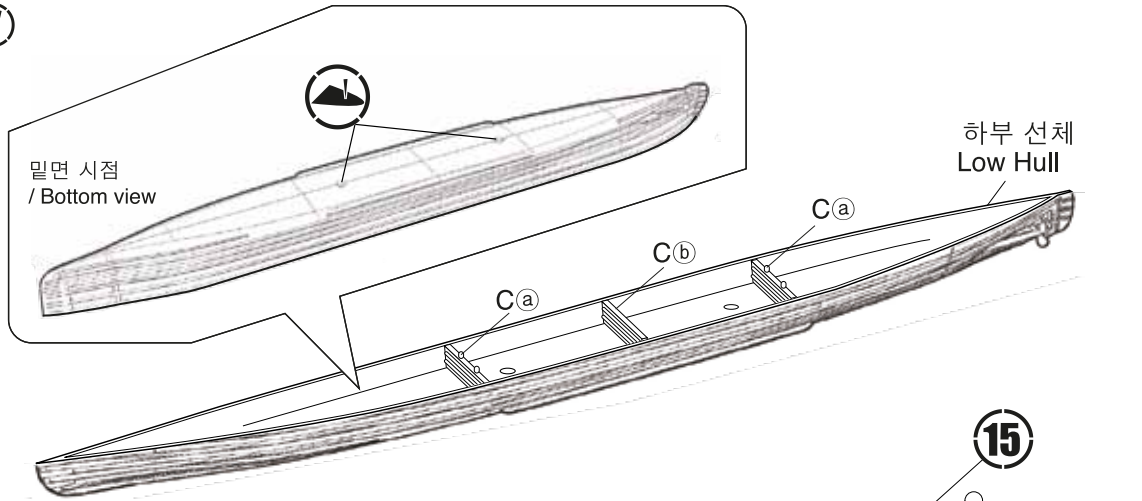
14 



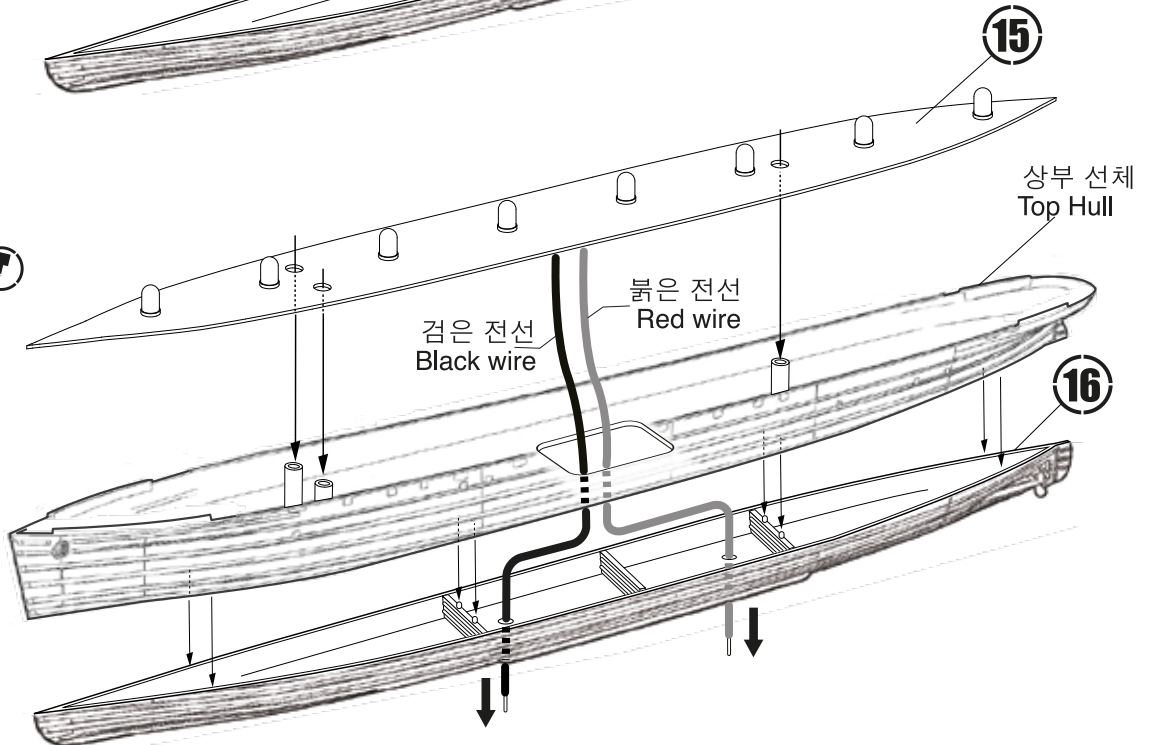
15 7



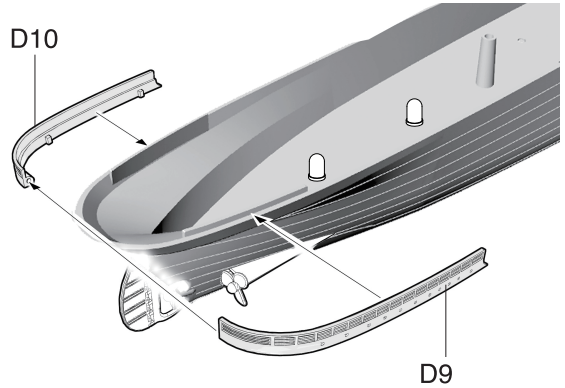
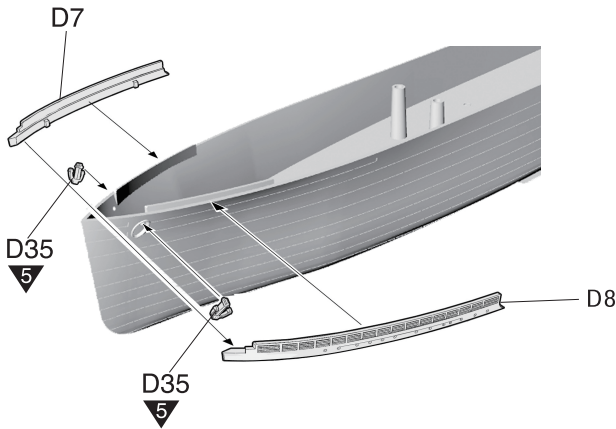
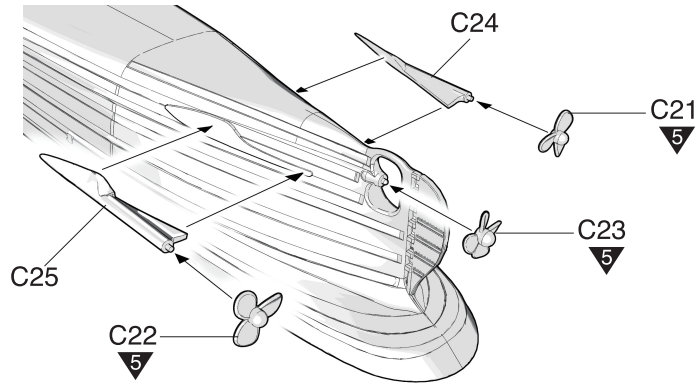
16 7



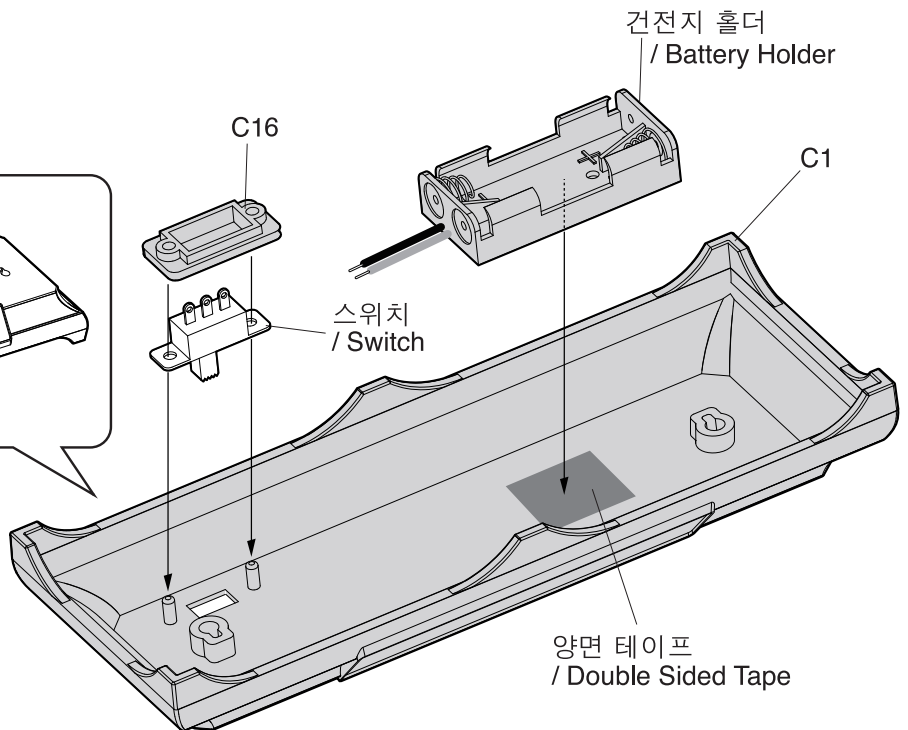
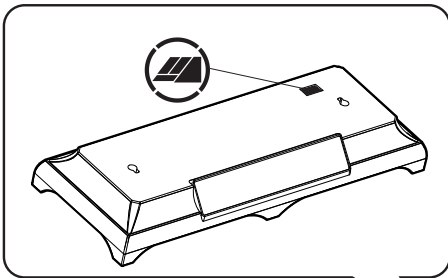
17 7



18 



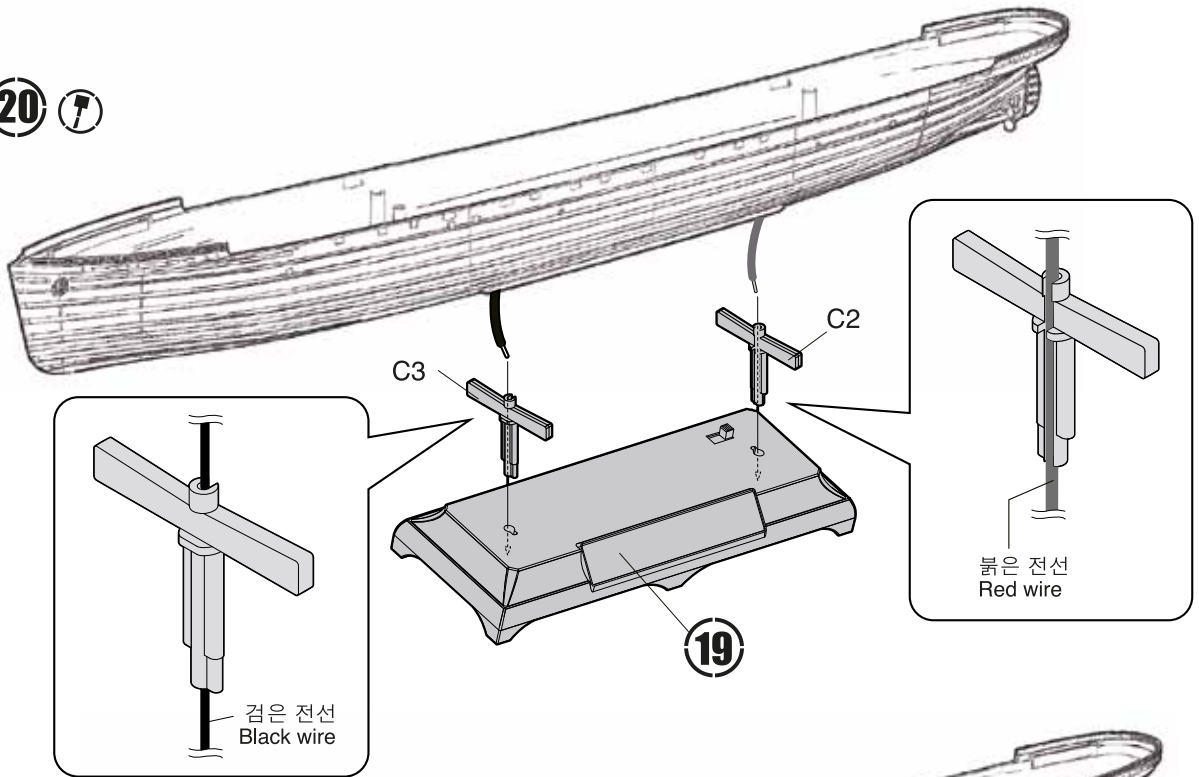
19 



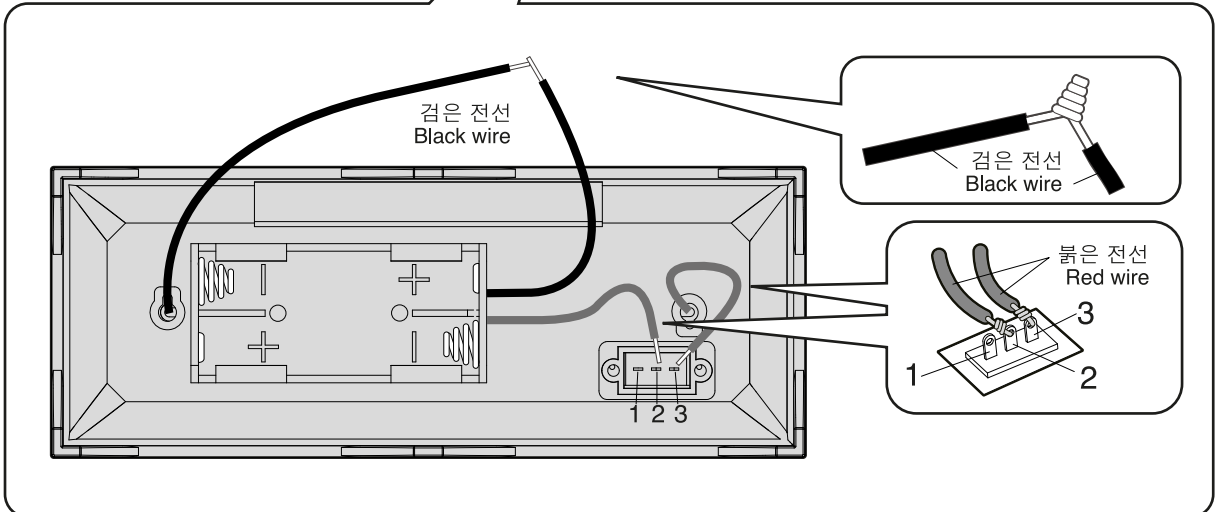
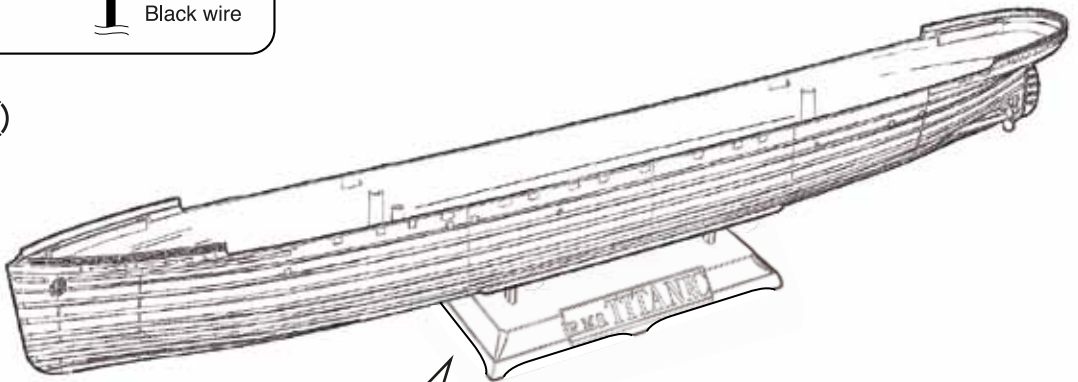
※ To be continued manual second time!  
두번째 설명서로 이어집니다!

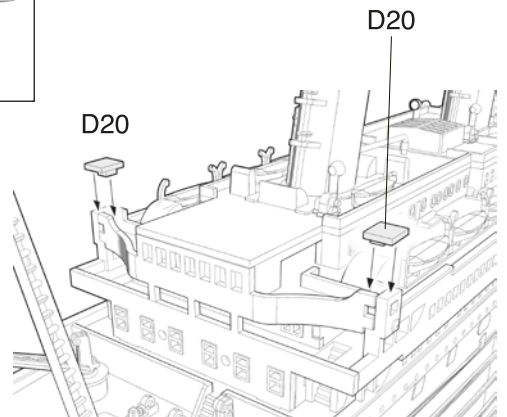
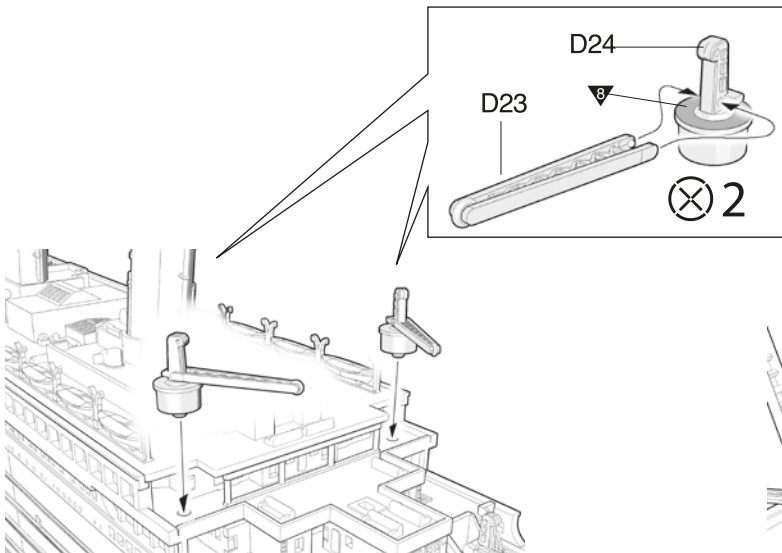
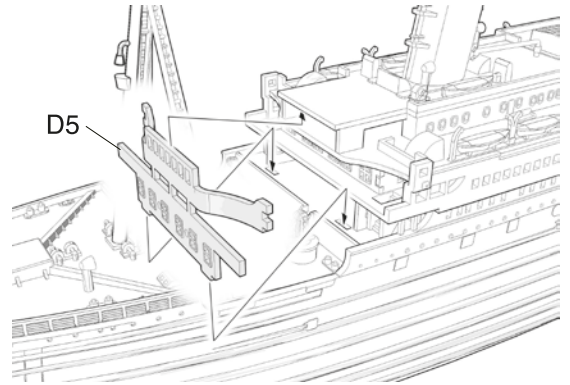
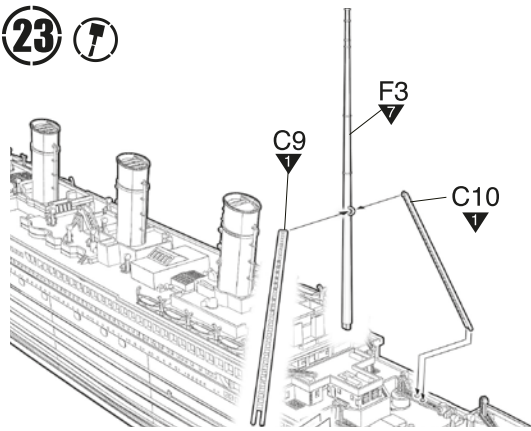
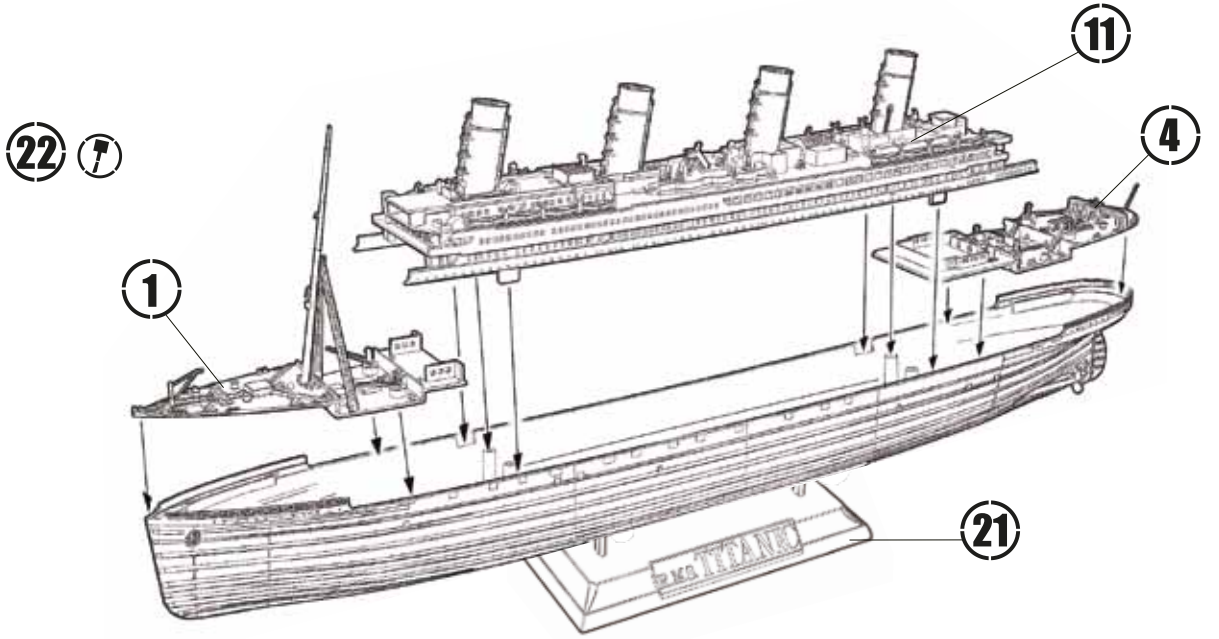


20 

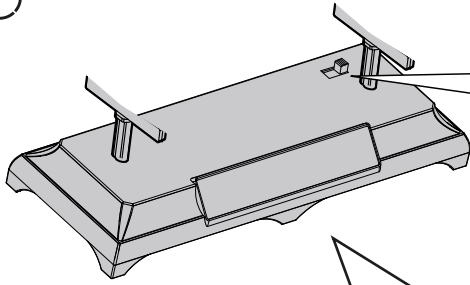


21 



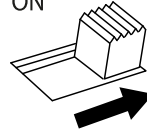


24 7

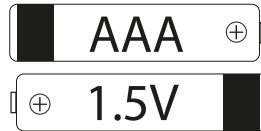
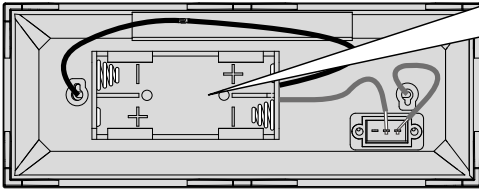
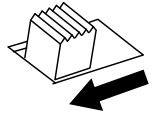


LED 스위치 / LED Switch

켜짐 / ON

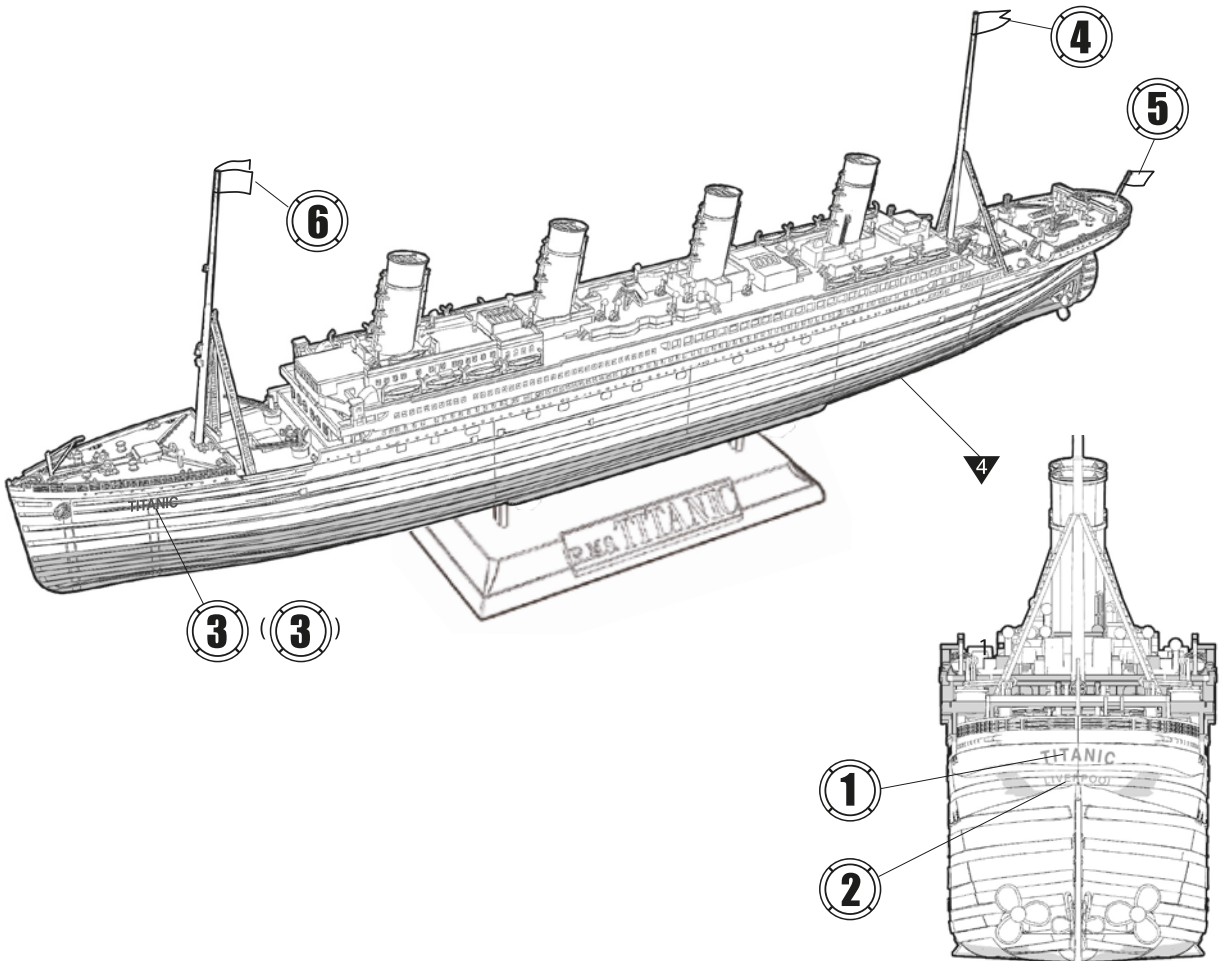


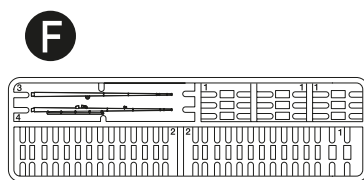
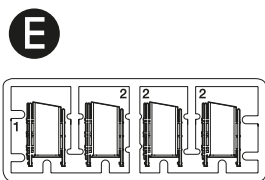
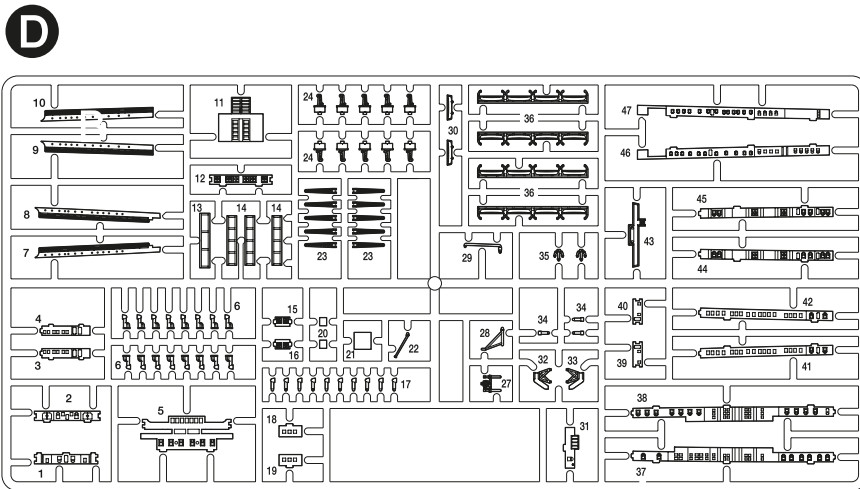
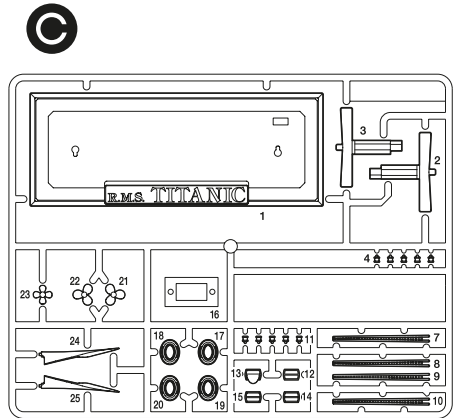
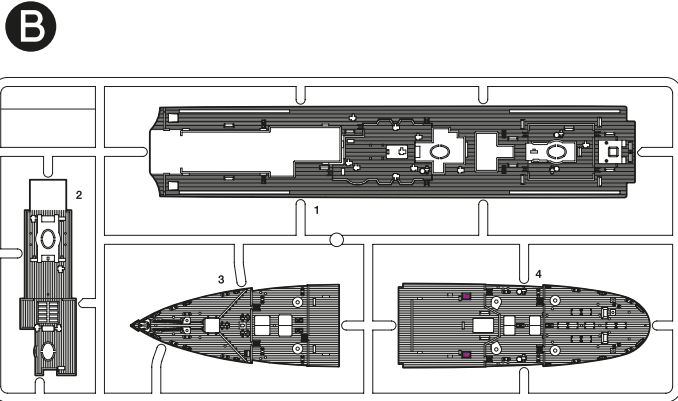
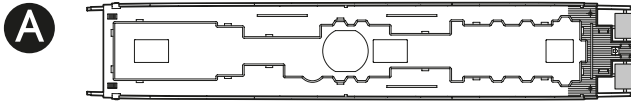
꺼짐 / OFF



건전지 : 1.5V (AAA사이즈) X 2 (제품에 미포함) - 별도 구매  
1.5V (AAA type) X 2 (Batteries not included)

▶ painting & decal placement/ 색칠 및 전사지붙이기

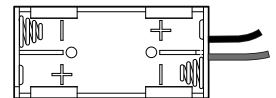




● LED x 8



● Double sided tape x 1  
/ 양면테이프 x 1



● Battery holder x 1  
/ 건전지 홀더 x 1



● Red Wire x 1  
/ 붉은 전선 x 1



● Black Wire x 1  
/ 검은 전선 x 1

● Decal / 전사지

● LED Base x 1 / LED 베이스 x 1



● Top Hull / 상부 선체



● Low Hull / 하부 선체

● Unused parts/불필요 부품  
D6X2, D17X2, D23X2, D24X2  
F1X2, F2X2