



1/72 SCALE MODEL CONSTRUCTION KIT

A02029A

# Messerschmitt Bf109G-6

**GB** Development of better and faster fighters by the Allies prompted the Luftwaffe to look to improve the performance of the Bf109.

This came about by the introduction of the Daimler Benz DB 605A engine, producing 1,475 hp and giving the aircraft a maximum speed of 387 mph (622 kph) at 22,967 ft (7,000 m). This model followed the Messerschmitt pattern of giving the variant a code letter of "G" and so the aircraft became known as the "Gustav".

The armament comprised of a one Mk.108 30 mm cannon firing through the spinner, plus two MG 131 machine guns in the nose of the aircraft. Optional underwing cannon and rockets could also be fitted, which gave the "G" a very heavy punch in air-to-air combat. The aircraft could also carry a bomb on a centreline pylon.

Wingspan 32 ft 6 in (9.90 m); Length 29 ft 7 in (9.02 m).

**FR** Le développement par les Alliés de chasseurs plus performants et plus rapides incita la Luftwaffe à viser à améliorer l'efficacité du Bf109.

Ainsi fut introduit le moteur Daimler Benz DB 605A d'une puissance de 1.475 ch qui assurait une vitesse maximale de 622 km/h à une altitude de 7.000 mètres. D'après le système Messerschmitt, ce modèle d'avion fut donné la lettre d'identification "G" et baptisé "Gustav".

L'armement se composait d'un canon Mk.108 de 30 mm qui

tirait par l'axe de l'hélice, ainsi que de deux mitrailleuses MG 131 situées dans le nez de l'appareil. Des canons et roquettes supplémentaires pouvaient être installés sous la voilure ce qui donnait au "G" un coup de poing formidable dans les combats aériens. L'avion était également capable de porter une bombe sur un pylône central.

Dimensions : Envergure 9,90 m ; Longueur 9,02 m.

**DE** Die Entwicklung besserer und schnellerer Kampfflugzeuge durch die Alliierten bewegte die Luftwaffe dazu, die Leistung der Bf109 zu verbessern.

Dies wurde durch die Einführung des Daimler-Benz-Triebwerks DB 605A erreicht, das 1.475 PS leistete und dem Flugzeug eine Höchstgeschwindigkeit von 622 km/h auf 7.000 m Flughöhe ermöglichte. Bei diesem Modell kam das Messerschmitt-Benennungssystem zur Anwendung: es erhielt den Kennbuchstaben „G“, und daher wurde das Flugzeug als „Gustav“ bekannt.

Die Bewaffnung umfasste eine durch die Propellerhaube gefeuerte 30 mm-Kanone Mk.108 sowie zwei Maschinengewehre MG 131 im Flugzeugbug. Optional konnten auch Kanonen und Raketen unter den Tragflächen eingebaut werden; daher verfügte die „G“ im Luft/Luft-Einsatz über reichlich Schlagkraft. Außerdem konnte das Flugzeug auf der mittleren Außenlaststation eine Bombe mitführen.

Abmessungen: Spannweite 9,90 m; Länge 9,02 m.

**ES** El desarrollo de cazas más veloces y avanzados por parte de los aliados obligó a la Luftwaffe a mejorar las prestaciones del Bf109.

Esto fue posible mediante la introducción del motor Daimler Benz DB 605A, capaz de producir 1.475 cv y proporcionar al aparato una velocidad máxima de 622 km/h a 7.000 m. Este modelo siguió el patrón habitual en Messerschmitt de asignar a la variante un código de letra; la "G" de este modelo hizo que fuera conocido como el "Gustav".

Su armamento estaba formado por un cañón Mk.108 de 30 mm que disparaba por el eje de la hélice, además de dos ametralladoras MG 131 en el morro del aparato. También permitía instalar opcionalmente un cañón y cohetes bajo las alas, lo que proporcionaba al "G" una tremenda potencia en el combate aire-aire. El aparato también podía transportar una bomba en una torreta central.

Dimensiones: Envergadura 9,90 m; Longitud 9,02 m.

**SE** Utvecklingen av bättre och snabbare jaktplan på de allierades sida fick till följd att Luftwaffe sökte en prestandaförbättring av Bf109.

Dessa ansträngningar bar frukt genom lanseringen av Daimler Benz DB 605A-motorn, som producerade 1 475 hk samt en toppfart på 622 km/h vid 7 000 meters höjd. Även denna modell följde Messerschmitt-mönstret: varianten gavs bokstavs-beteckningen "G", vilket resulterade i att flygplanet blev känt som "Gustav".

Bestyckningen bestod av en Mk.108 30 mm-kanon som avfyrades genom propellernavet plus två MG 131-kulsprutor i flygplanets nos. En kanon och raketer under vingarna kunde monteras som tillval, något som gav "G" en omfattande fördel i flygstriderna. Flygplanet hade även plats för en bomb längs ett mittplacerat fäste.

Mått: spännvidd 9,90 m; längd 9,02 m.

**FOR BEST RESULTS:** Surfaces to be painted should be clean - before parts are removed from the sprue, wash in warm, soapy water, rinse and dry thoroughly. Stir paints thoroughly before use.

**PLEASE NOTE:** Some parts in the kit may not be required to build the model specified.

# Assembly Instructions

**GB** Study drawings and practise assembly before cementing parts together. Carefully scrape paint from cementing surfaces. All parts are numbered. Paint small parts before assembly. To apply decals cut sheet as required, dip in warm water for a few seconds, slide off backing into position shown. Use in conjunction with box artwork. Not appropriate for children under 36 months of age, due to the presence of small detachable parts.

**FR** Étudier attentivement les dessins et simuler l'assemblage avant de coller les pièces. Gratter soigneusement toute peinture sur les surfaces à coller. Toutes les pièces sont numérotées. Peindre les petites pièces avant l'assemblage. Pour coller les décalcomanies, découper le motif, le plonger quelques secondes dans de l'eau chaude puis le poser à l'endroit indiqué en décollant le support papier. Utiliser conjointement avec les illustrations sur la boîte. Ne convient pas aux enfants de moins de 36 mois – présence de petits éléments détachables.

**DE** Vor dem Zusammenkleben der Teile die Zeichnungen sorgfältig ansehen und die zu verklebenden Teile zur Vermeidung möglicher Fehler versuchsweise zusammenfügen. Dann an den Klebeflächen vorhandene Farbbeschichtung vor dem Zusammenkleben vorsichtig abkratzen. Alle Bestandteile sind mit Nummern versehen. Kleine Teile vor dem Zusammenbau bemalen. Abziehbilder wie gewünscht ausschneiden. Vor dem Anbringen einige Sekunden in warmes Wasser tauchen und dann vom Trägerpapier in ihre vorgesehene Position schieben. Dabei die Abbildungen auf der Schachtel beachten. Nicht für Kinder unter 36 Monaten geeignet, da abnehmbare bzw. lose angebrachte Kleinteile enthalten sind.

**ES** Estudiar los dibujos y practicar el montaje antes de pegar las piezas. Raspar cuidadosamente la pintura en las superficies de contacto antes de pegar las piezas. Todas las piezas están numeradas. Es conveniente pintar las piezas pequeñas antes de su montaje. Para aplicar las calcomanías, cortarlas de la hoja, sumergirlas en agua tibia durante unos segundos y deslizarlas a la posición indicada. Utilizar en conjunción con la ilustración de la caja. No es adecuado para niños menores de 36 meses, ya que contiene piezas pequeñas que podrían soltarse.

**IT** Studiare i disegni ed esercitarsi a montare i vari pezzi prima di fissarli con la colla. Raschiare con cura le tracce di vernice dalle superfici da incollare. Tutti i pezzi sono numerati. Verniciare i pezzi di piccole dimensioni prima di montarli. Per applicare le decalcomanie, ritagliare il foglio nel modo richiesto, immergere in acqua calda per alcuni secondi, quindi staccare la decalcomania dalla carta di supporto e posizionarla nel punto desiderato. Usare le decalcomanie come indicato nell'illustrazione riportata sulla confezione. Non adatto a bambini di età inferiore a 36 mesi per la presenza di componenti di piccole dimensioni che potrebbero staccarsi.

**DK** Studér tegningerne nøje og forsøg at sætte delene sammen, inden de klæbes sammen. Skrab forsigtigt malingen af de overflader, der skal klæbes sammen. Alle dele er nummererede. Små dele skal males, før de monteres. Overføringsbillederne påføres ved at klippe dem ud af arket, som påkrævet, dyppe dem i varmt vand i nogle få sekunder, hvorefter underlaget glides af i de viste positioner. Påføres ifølge illustrationerne på æsken. Ikke egnet til børn under 3 år på grund af tilstedeværelse af små aftagelige dele.

**NL** Tekeningen bestuderen en delen in elkaar zetten alvorens deze te lijmen. Lak voorzichtig van lijmvlakken afschrapen. Alle delen zijn genummerd. Kleine delen vóór montage verven. Voor aanbrengen van stickers, gewenste stickers uit het vel knippen, een paar seconden in warm water dompelen en dan van het schutblad af op afgebeelde plaats schuiven. Hierbij afbeelding op doos raadplegen. Niet geschikt voor kinderen onder 3 jaar, omdat kleine deeltjes gemakkelijk kunnen losraken.

**SE** Studera bilderna noggrant och sätt ihop delarna innan du limmar ihop dem. Skrapa försiktigt bort färg från limmade delar. Alla delarna är numrerade. Måla smådelarna före ihopsättning. Sätt fast dekaler genom att klippa arket, doppa i varmt vatten några sekunder och låta baksidan glida på plats som bilden visar. Använd enligt bildanvisningarna på kartongen. Rekommenderas ej för barn under 3 år. Innehåller löstagbara smådelar.


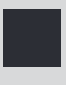










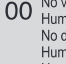
**FI** Tutustu piirroksiin ja harjoittele kokoamista, ennen kuin liimaat osat yhteen. Raaputa maali varovasti pois liimattavilta pinnoilta. Kaikki osat on numeroitu. Maalaa pienet osat ennen kokoamista. Siirtokuvien kiinnittämiseksi leikkaa ne arkista tarpeen mukaan. Kasta kuva lämpimään veteen muutaman sekunnin ajaksi, anna takapuolen liukua kuvalle osoitettuun kohtaan. Käytetään yhdessä laatikon kuvituksen kanssa. Ei suositella alle kolmivuotiaille lapsille. Paljon irrotettavia pikkuosia.

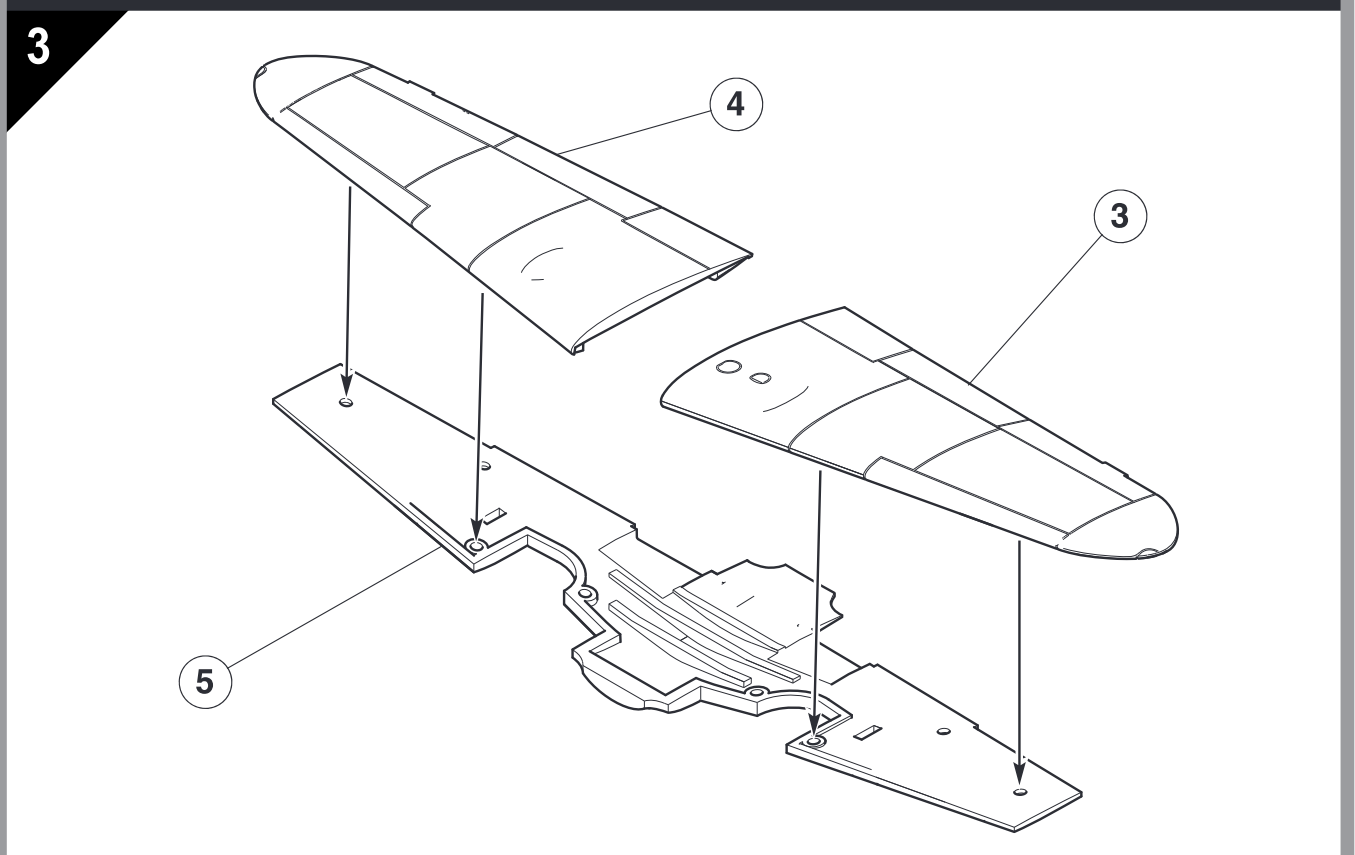
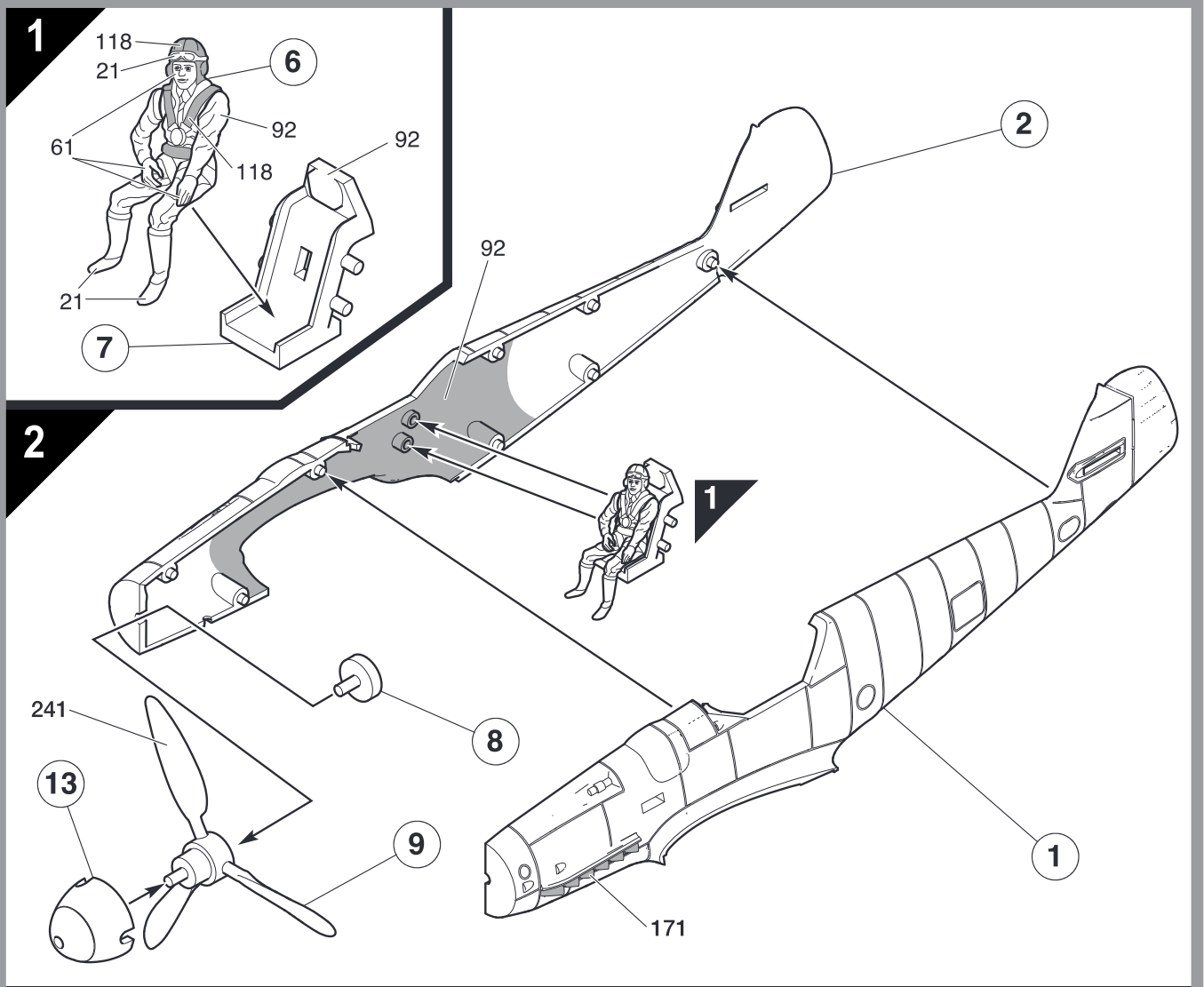
**PT** Estudar atentamente os desenhos e experimentar a montagem. Raspar cuidadosamente as superfícies de modo a eliminar pintura antes de colar. Todas as peças estão numeradas. Pintar as pequenas peças antes de colar. Para aplicar as decalcomanias, cortar as folhas e mergulhar em água morna por alguns segundos, depois deslizar e aplicar no respectivo lugar, como indicado nas ilustrações na caixa. Não convém a uma criança de menos de 36 meses devido à presença de pequenos elementos destacáveis.

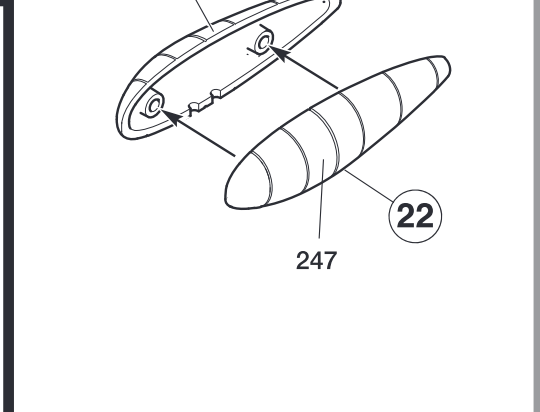
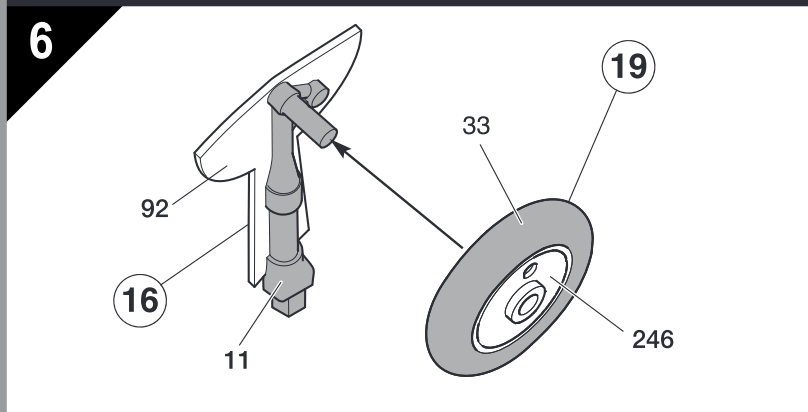
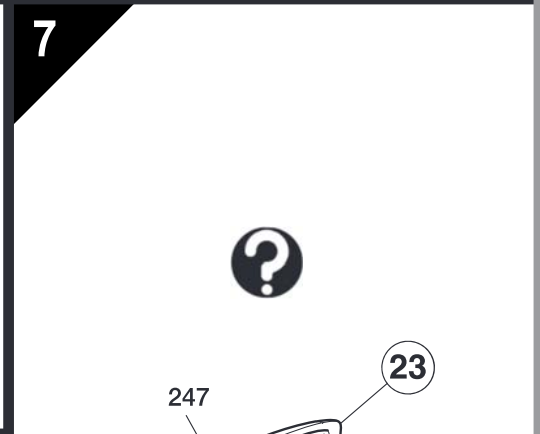
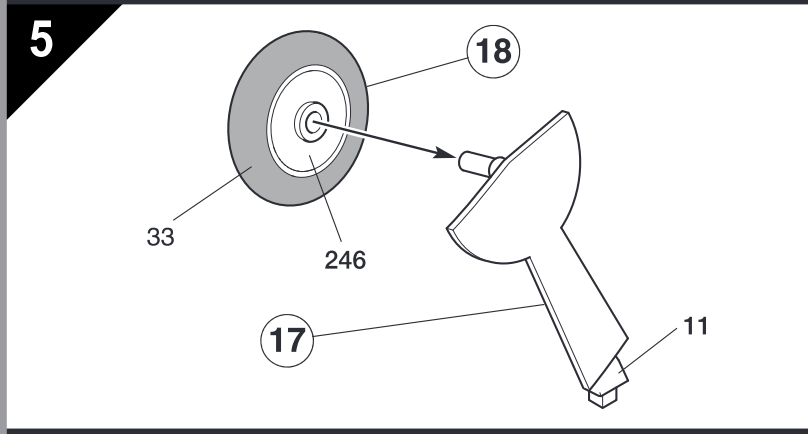
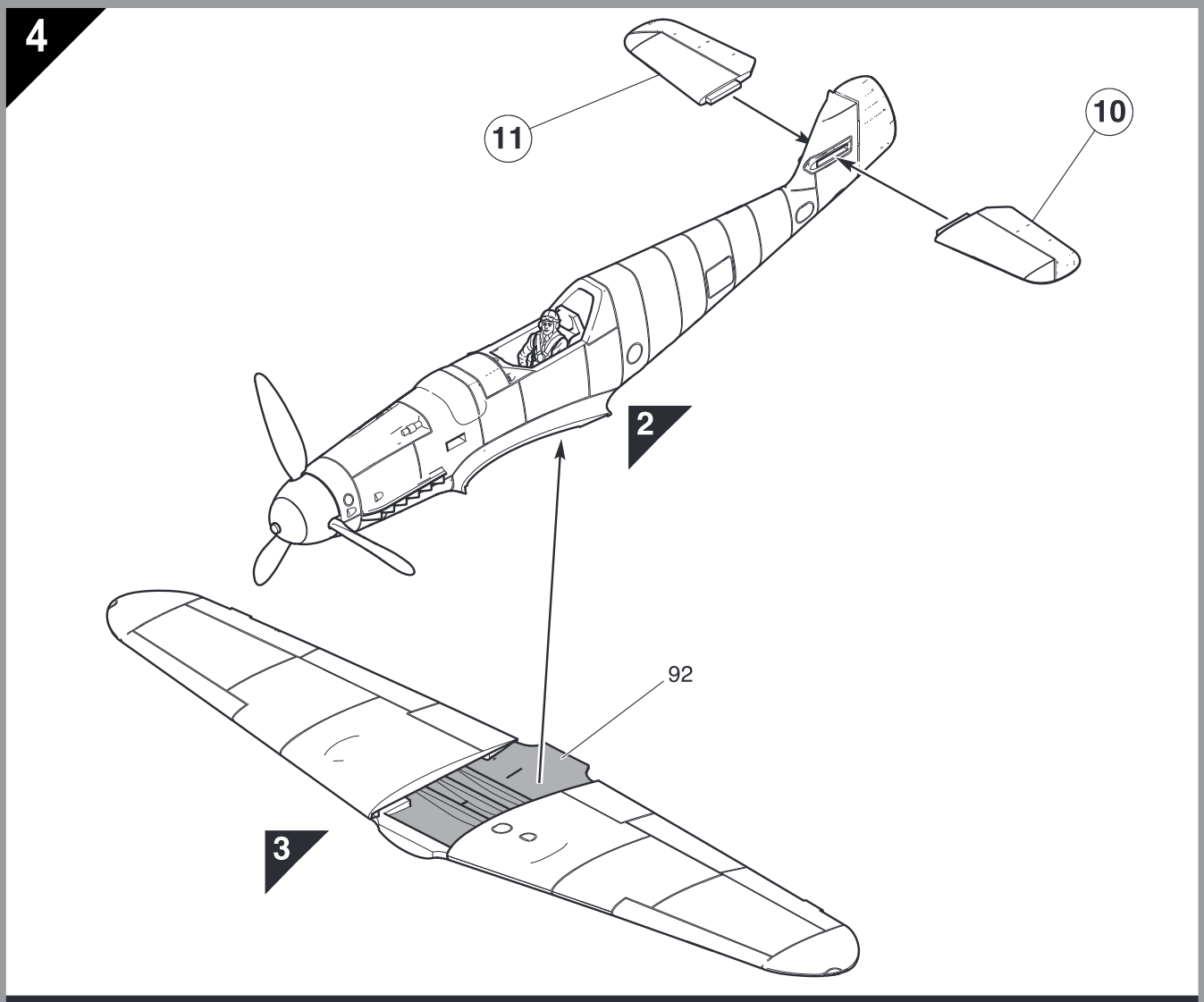
**PL** Przed przystąpieniem do sklejania przestudiuj uważnie rysunki i przećwicz składanie części. Ostrożnie zeskrób ze sklejanych powierzchni farbę. Wszystkie części są ponumerowane. Drobne części pomaluj przed ich złożeniem. Celem przeniesienia kalkomanii wytnij ją z arkusza, zanurz na kilka sekund w letniej wodzie i zsuń z podłoża na wymagane miejsce. Używaj w połączeniu ze wzorami na pudełku. W związku z obecnością wielu drobnych, rozbiernych części, nieodpowiednie dla dzieci poniżej 3 lat.

**EL** Μελετήστε προσεκτικά τα σχέδια και συναρμολογήστε για πρώτη φορά τα κομμάτια χωρίς να τα συγκollήσετε. Αφαιρέστε επιμελώς την πλαστική βαφή από τις επιφάνειες τις οποίες θα συγκollήσετε. Όλα τα κομμάτια είναι αριθμημένα. Χρωματίστε τα μικρά κομμάτια πριν από τη συναρμολόγηση. Για να κολλήσετε τις χαλκομανίες, κόψτε γύρω από το σχέδιο όπως απαιτείται, βυθίστε το μερικά δευτερόλεπτα σε χλιαρό νερό και μετά τοποθετήστε το στη θέση που υποδεικνύεται, αφαιρώντας τη μεμβράνη που το καλύπτει. Λάβετε υπόψη σας ταυτόχρονα την εικονογράφηση του κουτιού. Ακατάλληλο για παιδιά ηλικίας κάτω των 36 μηνών λόγω ύπαρξης μικρών κομματιών που αποσπώνται.

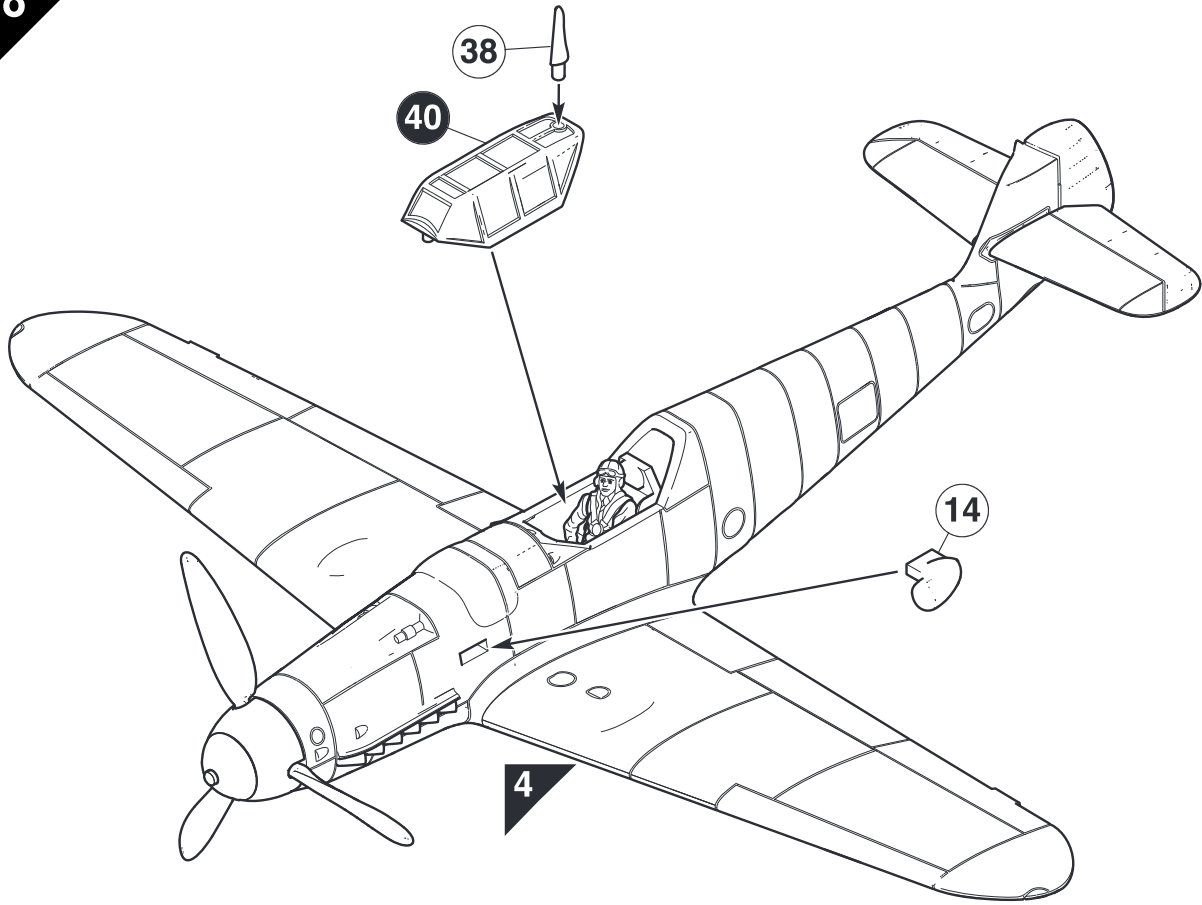
## ASSEMBLY ICON INSTRUCTIONS

<p><b>Assembly phase</b> Phase de montage Montagephase Fase de montaje Monteringsfasen Fase di montaggio Montagefase Fase de montagem Monteringsfase Kokoamisvaihe Faza składowania Φάση συναρμολόγησης</p> 	<p><b>Cement</b> Coller Kleben Pegar Limma Incollare Lijmen Collar Klebes Liimaa Kleić Συγκollήστε</p> 	<p><b>Do not cement together</b> No pas coller Nicht kleben No pegar Limma inte Non incollare Niet lijmen Não colar Skal ikke klæbes Älä liimaa Nie kleić Μη συγκollήστε</p> 	<p><b>Symmetrical assembly</b> Montage symétrique Symmetrischer Aufbau Montaje simétrico Symmetrisk montering Montaggio simétrico Symmetrische montage Montagem simétrica Symmetrisk samling Symmetrinen asentaminen Montaż symetryczny Συμμετρική Συναρμολόγησης</p> 	<p><b>Alternative part(s) provided</b> Autre(s) pièce(s) fournie(s) Ersatzteil(e) mitgeliefert Se incluye(n) pieza(s) alternativa(s) Alternativ(a) del(ar) ingår Uno o più componenti alternativi forniti Alternatieve onderdelen meegeleverd Peça(s) alternativa(s) fornecida(s) Alternativ(e) del(e) medfølger Vaihtoehdotset osat pakkauskassa Dostęperne części zamienne Παρέχονται εναλλακτικά κομμάτια</p> 	<p><b>Repeat this operation</b> Répéter l'opération Vorgang wiederholen Repètir la operación Upprepa åtgärden Ripetere l'operazione De verrichting herhalen Repètir a operação Manövern gentages Toista toimenpiteitä Powtórzyc operację Επαναλάβετε τη διαδικασία</p> 	
<p><b>Decals</b> Déalcomanias Abziehbild Calcomanias Dekaler Decalcomanie Stickers Decalcomania Billedoverføring Siirtokuvat Kalkomanie Χαλκομανίες</p> 	<p><b>Crystal part</b> Pièce cristal Kristallteil Pieza de cristal Kristaldel Pezzo cristallo Kristallen onderdeel Peça de cristal Kryсталлыкке Kristalliosa Część kryształowa Κομμάτι κρυστάλλου</p> 	<p><b>Weight</b> Lester Beschweren Lastrar Belasta Applicare un peso Verzwaren Lastrar Påfor vægt Aseta vastapaino Obciążyc balastem Επιθέστε βάρος</p> 	<p><b>Remove by filing</b> Enlever avec une lime Abfeilen Eliminar con lima Ta bort genom att fila Rimuovere con la lima Verwijderen door afvlijen Remove limando Fjern ved at file væk Poista villaamalla Usuwać przy użyciu pilnika Αφαιρέστε λιμάροντας με λίμα</p> 	<p><b>Drill or pierce</b> Percer Durchbohren Perforar Borra Trapanare o forare Boren of doorboren Furar Gennembor Poraa tai puhkaise Wywiercić lub przedziurawić Τρυπήστε</p> 	<p><b>Cut</b> Découper Schneiden Cortar Skär Tagliare Snijden Cortar Gennembor Leikkaa Przećiąć Κόψτε</p> 	<p><b>Humbrol paint number</b> No peinture Humbrol Humbrol-Farbnummer No de pintura Humbrol Humbrol färg nummer No vernice Humbrol Humbrol verfnummer No de pintura Humbrol Skær Humbrol målningsnummer Humbrol-maalin numero Nr farby Humbrol Nóumero chromatos Humbrol</p> 

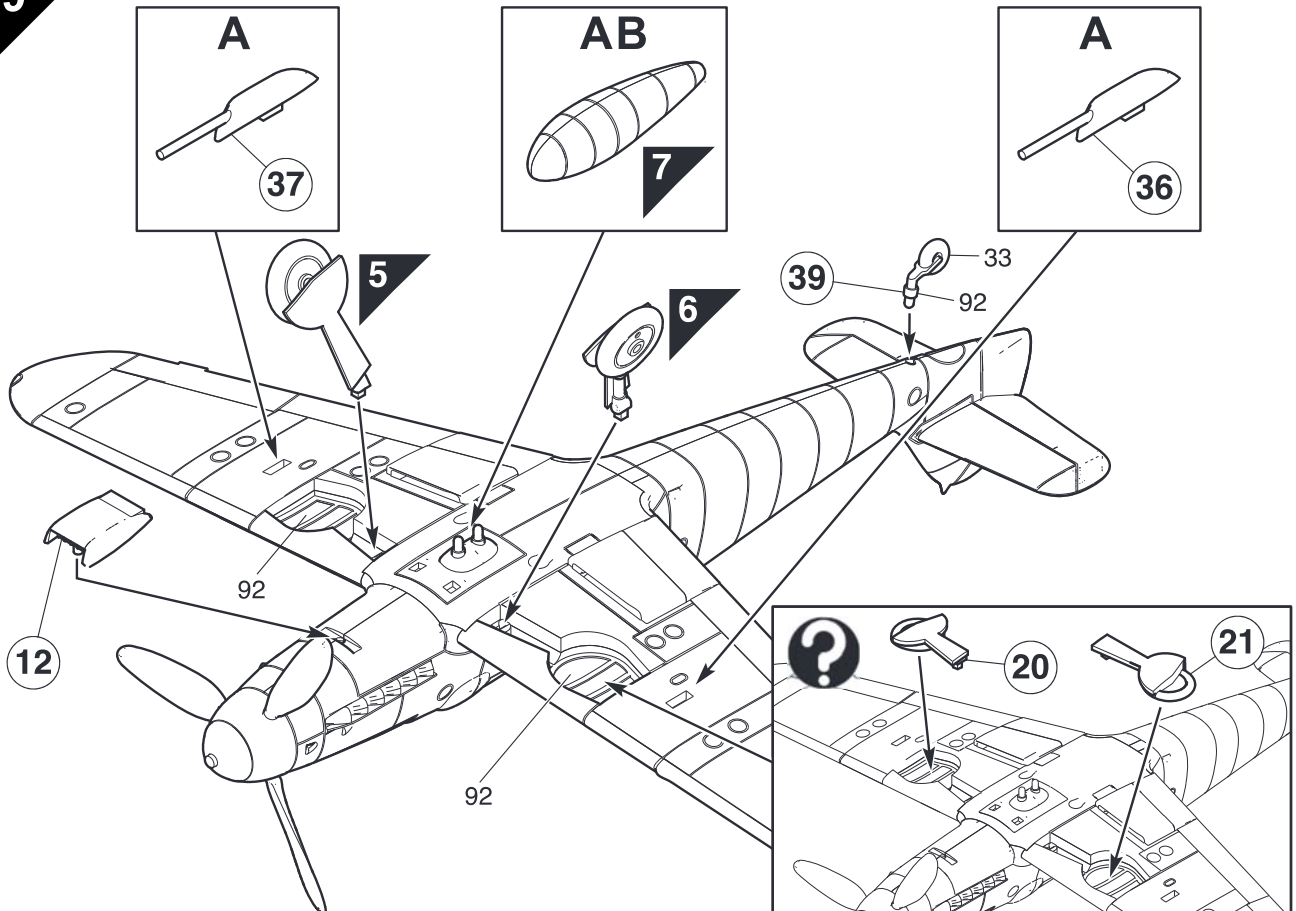




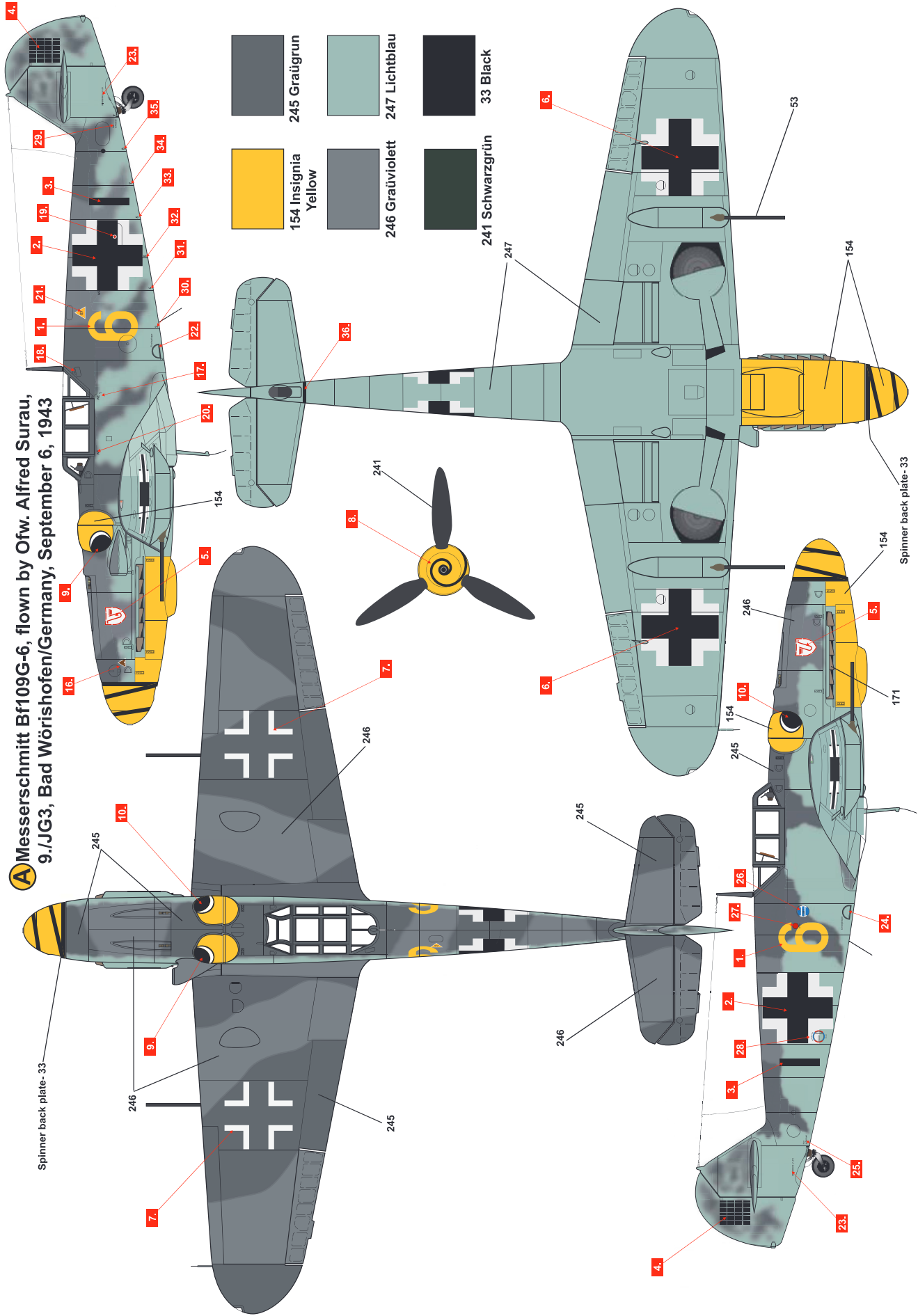
8



9



**A** Messerschmitt Bf109G-6, flown by Ofw. Alfred Surau, 9./JG3, Bad Wörishofen/Germany, September 6, 1943



- 245 Graügrün
- 154 Insignia Yellow
- 246 Graüviolett
- 247 Lichtblau
- 33 Black
- 241 Schwarzgrün

Spinner back plate- 33

Spinner back plate- 33



