



1:72 PEARL HARBOR 75th Anniversary Gift Set

A50180 SCALE MODEL CONSTRUCTION KIT

Curtiss P-40B Warhawk | Wingspan: 158mm Fuselage: 134mm | One Decal Scheme Included | One Build Option

Mitsubishi A6M2B-21 'Zero' | Wingspan: 166mm Fuselage Length: 126mm | One Decal Scheme Included | One Build Option

Nakajima B5N2 'Kate' | Wingspan: 216mm Fuselage Length: 143mm | One Decal Scheme Included | One Build Option

GB December 7th 1941. A day that stands forever etched into the consciousness of both the people of the United States of America and their Navy. Speaking shortly after the event, President Roosevelt described the devastating attack by the Imperial Japanese Navy as 'a day that will live in infamy.' A fitting way to describe a raid that would catapult the Pacific region into all-out war. The raid itself was orchestrated by Rear Admiral Ryunosuke Kusaka. He knew that with its industrial might the United States could quickly overpower the Japanese with weight of equipment, especially capital ships, so he decided that the Japanese must strike first and with complete surprise. The US Naval Base at Pearl Harbor in Hawaii was the obvious target, housing as it did the U.S. Pacific fleet. Flying from Japanese aircraft carriers, 'Kate' Torpedo bombers and 'Val' dive bombers scored many hits on the US fleet and the escorting Zero

fighters flew unchallenged over the airfields across the island. Most of the USAAF Curtiss P-40s failed to get airborne, remaining on the ground where many were destroyed by strafing attacks. Those that did get into the air inflicted some small losses on the attackers but most were overwhelmed by the sheer numbers of Japanese aircraft. In all the Americans lost nearly 200 aircraft, four battleships and numerous other capital ships damaged. Over 2000 people were also killed in the raid. The Japanese lost just 29 aircraft and 4 midget submarines. Fortunately for the US Navy their aircraft carriers were not in port during the attack but out at sea on exercise; the true targets of the raid had escaped. While the Japanese attack was largely successful, it forced America into all-out war, a war that ultimately Japan would be certain to lose.

FR Le 7 décembre 1941, date qui reste à jamais gravée dans la conscience de la population des États-Unis et de la marine américaine. Peu après l'événement, le président Roosevelt déclare l'attaque dévastatrice de la marine impériale japonaise comme « un jour qui vivra dans l'infamie », façon appropriée de décrire un raid qui va déclencher une guerre totale dans la région du Pacifique. L'attaque fut orchestrée par le contre-amiral Ryunosuke Kusaka qui savait bien que la puissance industrielle des États-Unis était à même de maîtriser les Japonais, grâce à l'importance des équipements dont notamment les vaisseaux de combat. Il décida donc que les Japonais devaient frapper le premier coup dans une surprise totale. La base navale américaine de Pearl Harbor à Hawaï fut la cible la plus évidente car elle abritait la flotte américaine du Pacifique. Décollant des porte-avions japonais, les bombardiers torpilleurs Kate et les bombardiers en piqué Val réussirent de nombreux coups sur les navires américains pendant que les chasseurs

d'escorte Zero survolèrent sans résistance les aérodromes de l'île. La plupart des Curtiss P-40 de l'USAAF ne prirent pas leur envol et furent détruits par les mitraillages. Même si quelques avions décollés réussirent à infliger des pertes aux attaqués, la plupart d'entre eux furent écrasés sous le poids du nombre des appareils japonais. En tout, les Américains perdirent presque 200 avions et quatre cuirassés, et eurent de nombreux vaisseaux de combat endommagés. En outre, plus de 2.000 personnes furent tuées pendant l'attaque. Les Japonais ne perdirent que 29 avions et quatre sous-marins de poche. Heureusement pour la marine américaine, lors du raid leurs porte-avions étaient absents du port pour faire des exercices en pleine mer et étaient les véritables objectifs de l'attaque. Bien que le raid japonais ait largement réussi, il avait forcé les États-Unis à entrer dans une guerre totale que le Japon serait certain de perdre à la fin.

DE 7. Dezember 1941: Ein Tag, der wohl unauslöschlich im Gedächtnis der Bevölkerung und der Kriegsmarine der Vereinigten Staaten bleiben wird. In seiner kurz nach dem Angriff erfolgten Rede bezeichnete der amerikanische Präsident Roosevelt den vernichtenden Überfall der japanischen Marinefliegerkräfte als „Day that will live in infamy“ (Tag, der immer ein Tag der Ehrlosigkeit bleiben wird). Mit diesem Angriff wurde der Pazifikraum praktisch von einem Tag auf den nächsten in einen totalen Kriegszustand versetzt. Der Überfall selbst wurde von Konteradmiral Ryunosuke Kusaka dirigiert. Er wusste, dass die Vereinigten Staaten mit ihrer industriellen Macht die Japaner schnell übertrumpfen könnten, ganz besonders mit ihren kampfstarken Schiffen. Deshalb war er zur Entscheidung gelangt, dass Japan einen völlig überraschenden Erstangriff wagen müsste. Der amerikanische Flottenstützpunkt Pearl Harbor in Hawaii bot sich als offenkundiges Angriffsziel an, da er die Pazifikflotte der USA beherbergte. Von japanischen Flugzeugträgern aus griffen Torpedobomber vom Typ „Kate“ und Sturzkampfbomber vom Typ „Val“ an und trafen viele Flottenschiffe. Die als Begleitmaschinen eingesetzten „Zero“-Jäger beherrschten

den Luftraum über den amerikanischen Flugfeldern praktisch ohne Gegenwehr. Den meisten Curtiss P-40 der USAAF gelang es nicht einmal, vom Boden abzuheben, wo viele davon durch Tiefflangriffe zerstört wurden. Die wenigen Flugzeuge, die abheben konnten, fügten den Angreifern nur geringe Verluste zu, da sie durch die enorme zahlenmäßige Überlegenheit der japanischen Maschinen von vornherein überfordert waren. Insgesamt verloren die Amerikaner nahezu 200 Flugzeuge, vier Schlachtschiffe und zahlreiche weitere Großkampfschiffe. Außerdem wurden über 2000 Menschen getötet. Die Japaner verloren bloß 29 Flugzeuge und vier Zwei-Mann-U-Boote. Die US Navy hatte nur insofern Glück, dass ihre Flugzeugträger zum Zeitpunkt des Überfalls zu Übungseinätzen aus dem Hafen ausgelaufen waren; die tatsächlichen Angriffsziele waren damit entkommen. Während die japanische Attacke im Großen und Ganzen erfolgreich abgelaufen war, löste sie jedoch den Kriegseintritt von Amerika und damit von einem Krieg aus, den Japan schließlich verlieren musste.

ES 7 de diciembre de 1941 Un día que ha quedado grabado para siempre en la conciencia colectiva de los ciudadanos de Estados Unidos de América y su Armada. En declaraciones realizadas poco después del evento, el presidente Roosevelt describió el devastador ataque por parte de las fuerzas navales imperiales de Japón como "un día que vivirá en la infamia". Fue una descripción muy adecuada para una incursión que catapultaría toda la región del Pacífico a una guerra total. La incursión fue orquestada por el contraalmirante Ryunosuke Kusaka. Kusaka sabía que la capacidad industrial de Estados Unidos podía superar a Japón en tonelaje de equipamiento, en especial en grandes naves de guerra, por lo que decidió que Japón debía asestar el primer golpe de la forma más inesperada posible. La Base Naval de EE.UU. en Pearl Harbour (Hawái) fue el objetivo evidente, ya que albergaba la flota estadounidense del Pacífico. Despegando desde portaaviones japoneses, los torpederos 'Kate' y bombarderos en picado 'Val' alcanzaron a numerosas naves estadounidenses y los cazas Zero que los escoltaban recurrieron las bases aéreas de la

isla sin encontrar resistencia. La mayoría de los Curtiss P-40 de las fuerzas aéreas de Estados Unidos no llegaron a emprender el vuelo y permanecieron sobre tierra, donde muchas unidades fueron destruidas por los bombarderos. Los que consiguieron despegar infligieron pequeños pérdidas sobre los atacantes, pero en su mayoría resultaron superados por la enorme superioridad numérica de los japoneses. En total, Estados Unidos perdió casi 200 aviones y cuatro barcos de guerra, quedando dañados numerosos navíos. Más de 2000 personas resultaron muertas durante la incursión. Los japoneses solo perdieron 29 aviones y cuatro minisubmarinos. Por suerte para la Armada estadounidense, sus portaaviones no se encontraban en el puerto durante el ataque sino en misiones de ejercicio en el océano: los auténticos objetivos de la incursión habían quedado indemnes. Aunque en gran medida el ataque japonés resultó un éxito, forzó la entrada de Estados Unidos en una guerra total que, a largo plazo, Japón estaba destinado a perder.

SE 7 december 1941 är ett datum som alltid kommer att vara fastsatt i det amerikanska folkets minne, för att inte nämna dess flotta. Under ett tal efter händelsen beskrev president Roosevelt den förödande attacken från Japan som "ett datum som kommer att leva i vanära", en lämplig beskrivning av en räd som utgjorde startskottet för ett fullskaligt krig i Stilla-havsregionen. Själva räden beordrades av konteramiral Ryunosuke Kusaka, som insåg att den amerikanska överlägsenheten i form av avancerad utrustning och överlägsna resurser, inte minst örlogsfartyg, snabbt skulle få övertaget mot japanerna. Han drog slutsatsen att Japan måste slå till först och mycket överraskande. Den amerikanska flottbasen Pearl Harbor på Hawaii utgjorde det givna målet eftersom den hyste USA:s stillahavsflotta. Torpedobombare (Kate) och störtbombare (Val) åsamkade den amerikanska flottan svåra skador, och de

eskoterande Zero-jaktplanen flög ohotade över flygfälten på ön. De flesta av USAAF:s Curtiss P-40-plan hann aldrig lämna marken och flera förstördes i attackerna. De som lyckades nå lufrummet åsamkade attackstyrkan vissa förluster, men de flesta hamnade i starkt numerära underlägen gentemot de japanska planerna. Totalt förlorade USA nästan 200 plan, fyra slagskepp och flera örlogsfartyg. Över 2 000 människor fick sätta livet till under räden, medan japanerna endast förlorade 29 flygplan och 4 minibusar. Lyckligtvis för den amerikanska flottan låg inte dess hangarfartyg i hamn under attacken. De genomförde övningar till sjöss, vilket betydde att fiendens huvudmål hade undkommit attacken. Den japanska offensiven var framgångsrik, men den drog in USA i ett fullskaligt krig som Japan skulle förlora.

Airfix would like to thank the Wings Museum (<http://www.wingsmuseum.co.uk/>), Giuseppe "Joe" Picarella, and Nick Millman of <http://www.aviationofjapan.com/blog> for their excellent assistance with this project.



FOR BEST RESULTS:

Surfaces to be painted should be clean — before parts are removed from the sprue, wash in warm, soapy water, rinse and dry thoroughly. Stir paints thoroughly before use.

PLEASE NOTE:

Additional paints may sometimes be required to complete models to a higher specification. Some parts in the kit may not be required to build the model specified.



ASSEMBLY INSTRUCTIONS

GB Study drawings and practice assembly before cementing parts together. Carefully scrape plating and paint from cementing surfaces. All parts are numbered. Paint small parts before assembly. To apply decals cut sheet as required, dip in warm water for a few seconds, slide off backing into position shown. Use in conjunction with box artwork. Not appropriate for children under 36 months of age, due to the presence of small detachable parts.

FR Étudier attentivement les dessins et simuler l'assemblage avant de coller les pièces. Gratter soigneusement tout revêtement ou peinture sur les surfaces à coller avant collage. Toutes les pièces sont numérotées. Peindre les petites pièces avant l'assemblage. Pour coller les décalques, découper le motif, le plonger quelques secondes dans de l'eau chaude puis le poser à l'endroit indiqué en décollant le support papier. Utiliser en même temps les illustrations sur la boîte. Ne convient pas à un enfant de moins de 36 mois – présence de petits éléments détachables.

DE Vor Verwendung des Klebers Zeichnungen studieren und Zusammenbau üben. Farbe und Plattierung vorsichtig von den Klebeflächen abkratzen. Alle Teile sind numeriert. Vor Zusammenbau kleine Teile anmalen. Um die Abziehbilder aufzukleben, diese ausschneiden, kurz in warmes Wasser tauchen, dann abziehen und wie abgebildet aufkleben. In Verbindung mit Abbildungen auf Schachtel verwenden. Ungeeignet für Kinder unter 36 Monaten. Kleine Teilchen vorhanden die sich lösen können.

ES Estudiar los dibujos y practicar el montaje antes de pegar las piezas. Raspar cuidadosamente el plateado y la pintura en las superficies de contacto antes de pegar las piezas. Todas las piezas están numeradas. Es conveniente pintar las piezas pequeñas antes de su montaje. Para aplicar las calcomanías, cortar la hoja, sumergir en agua tibia durante unos segundos y deslizarlas en la posición debida. Ver ilustraciones en la caja. No conviene a un niño menor de 36 meses, contiene pequeñas piezas que pueden soltarse.

SE Studera bilderna noggrant och sätt ihop delarna innan du limmar ihop dem. Skrapa noggrant bort förtkromning och färg från limmade delar. Alla delarna är numererade. Mala smadelarna före ihopsättning. Fastsättning av dekaler, klipp arket. Doppa i varmt vatten några sekunder, låt baksidan glida på plats som bilden visar. Används i samband med kartongens handlitografi. Rekommenderas ej för barn under 3 år. Innehåller löstagbara smadelar.

IT Studiare i disegni e praticare il montaggio prima di unire insieme i pezzi con l'adesivo. Raschiare attentamente le tracce di smalto e cromatura dalle superfici da unire con adesivo. Tutti i pezzi sono numerati. Colorare i pezzi di piccole dimensioni prima di montarli. Per applicare le decalcomanie, tagliare il foglio secondo il caso, immergere in acqua calda per alcuni secondi, quindi sfilare la decalcomania dalla carta di supporto e piazzarla nella posizione indicata. Usare in congiunzione con l'illustrazione sulla scatola. Non adatto ad un bambino di età inferiore ai 36 mesi dovuto alla presenza di piccoli elementi staccabili.

NL Tekeningen bestuderen en delen in elkaar zetten alvorens deze te lijmen. Metaalcoating en lak voorzichtig van lijmvlakken af schrapen. Alle delen zijn genummerd. Kleine delen vóór montage verven. Voor aanbrengen van stickers, gewenste stickers uit vel knippen, een paar seconden in warm water dompelen en dan van schutblad af op afgebeelde plaats schuiven. Hierbij afbeelding op doos raadplegen. Niet geschikt voor kinderen onder 3 jaar, omdat kleine deeltjes gemakkelijk kunnen losraken.

DK Tegningerne bør studeres, og man bør øve sig i monteringen, før delene limes sammen. Pladestykker og maling skal omhyggeligt fjernes fra kloebeoverfladerne. Alle dele er nummererede. Små dele skal males før monteringen. Overføringsbillederne anvendes ved at tilklippe arket efter behov. Og dyppe det i varmt vand i nogle få sekunder. Underlaget glides af og anbringes i den viste position. Påføres ifølge brugsanvisningerne på oesken. Ikke til børn under 3 år, forekomst af små løse elementer.

PT Estudar atentamente os desenhos e experimentar a montagem. Raspar cuidadosamente as superfícies de modo a eliminar pintura e revestimento antes de colar. Todas as peças estão numeradas. Pintar as pequenas peças antes de colar. Para aplicar as decalcomanias, cortar as folhas e mergulhar em água morna por alguns segundos, depois deslizar e aplicar no respectivo lugar, como indicado nas ilustrações na caixa. Não convém a uma criança de menos de 36 meses devido à presença de pequenos elementos destacáveis.

FI Tutustu piirroksiin ja harjoittele kokoamista ennen kuin liimaat osat yhteen. Raaputa metallipäällyste ja maali varovasti pois liimattavilta pinoilta. Kaikki osat on numeroitu. Maalaa pienet osat ennen kokoamista. Siirtokuvien kiinnittämiseksi leikkaa ne arkista tarpeen mukaan. Kasta kuva lämpimään veteen muutaman sekunnin ajaksi, anna takapuolen liukua kovalle osoitettuun kohtaan. Käytetään yhdessä laatikon kuvituksen kanssa. Ei suositella alle kolmivuotiaille lapsille. Paljon irrotettavaa pikkuosia.

PL Przed przystąpieniem do sklejania przestuduj uważnie rysunki i przećwicz składowanie części. Osłóżnie zeskrób ze sklepanych powierzchni powłokę i farbę. Wszystkie części są ponumerowane. Drobne części pomaluj przed ich złożeniem. Celem przeniesienia odbitki wytnij ją z arkusza, zanurz na kilka sekund w letniej wodzie i zsuń z podłoża na wymagane miejsce. Używaj w połączeniu ze wzorami na pudełku. W związku z obecnością wielu drobnych, rozbielalnych części, nieostowne dla dzieci poniżej 3 lat.

GR Μελετήστε προσεκτικά τα σχέδια και συναρμολογήστε για πρώτη φορά τα κομμάτια χωρίς να τα συγκολλήσετε. Αφαιρέστε επιμελώς τη μεταλλική μογοία και την πλαστική βαφή από τις επιφάνειες τις οποίες θα συγκολλήσετε ξύνοντας τις προσεκτικά. Όλα τα κομμάτια είναι αριθμημένα. Χρωματίστε τα μικρά κομμάτια πριν από τη συναρμολόγηση. Για να κολλήσετε τις χαλκομανίες, κόψτε γύρω από το σχέδιο όπως απαιτείται, βυθίστε το μερικά δευτερόλεπτα σε χλιαρό νερό και μετά τοποθετήστε το στη θέση που υποδεικνύεται, αφαιρώντας τη μεμβράνη που το καλύπτει. Λάβετε υπόψη σας ταυτόχρονα την εικονογράφηση του κουτιού. Ακατάλληλο για παιδιά ηλικίας κάτω των 36 μηνών λόγω ύπαρξης μικρών κομματιών που αποσπώνται.

ASSEMBLY ICON INSTRUCTIONS

<p>Assembly phase Phase de montage Montagephase Fase de montaje Monteringsfasen Fase di montaggio Montagefase Fase de montagem Monteringsfase Kokoamisvaihe Faza składowania Φάση συναρμολόγησης</p> 	<p>Cement Coller Kleben Pegar Limma Incollare Lijmen Colar Klæbes Liimaa Kleić Συγκολλήστε</p> 	<p>Do not cement together No pas coller Nicht kleben No pegar Limma inte Non incollare Niet lijmen Não colar Skal ikke klæbes Älä liimaa Nie kleić Μη συγκολλήσετε</p> 	<p>Indicates final location Indique l'emplacement final Zeigt Endposition Indica la ubicación definitiva Anger slutmonteringsplats Sede di montaggio finale Geeft uiteindelijke locatie aan Indica localização final Viser endelig placering Osoittaa lopullisen sijainnin Oznacza miejsce docelowe Υποδεικνύει τελική τοποθεσία</p> 	<p>Alternative part(s) provided Autre(s) pièce(s) fournie(s) Ersatzteil(e) mitgeliefert Se incluye(n) pieza(s) alternativa(s) Alternativ(a) del(ar) ingår Uno o più componenti alternativi forniti Alternatieve onderdelen meegeleverd Peça(s) alternativa(s) fornecida(s) Alternativ(e) del(e) medfølger Vaihtoehdotset osat pakkauskassessa Dostępne części zamienne Παρέχονται εναλλακτικά κομμάτια</p> 	<p>Repeat this operation Répéter l'opération Vorgang wiederholen Repètir la operación Upprepa åtgärden Ripetere l'operazione De verrichting herhalen Repètir a operação Manøvern gentages Toista toimenpide Powtórzyc operację Επανάλαβετε τη διαδικασία</p> 	
<p>Decals Dècalcomanias Abziehbild Calcomanias Dekaler Decalcomanie Stickers Decalcomania Billedoverføring Siirtokuvat Kalkomanie Χαλκομανίες</p> 	<p>Crystal part Pièce cristal Kristallteil Pieza de cristal Kristalldel Pezzo cristallo Kristallen onderdeel Peça de cristal Krystalstykke Kryształosa Część kryształowa Κομμάτι κρυστάλλου</p> 	<p>Weight Lester Beschweren Lastrar Belasta Applicare un peso Verzwaren Lastrar Påfør vægt Aseta vastapaino Obciążyć balastem Επιθέστε βάρος</p> 	<p>Remove by filing Enlever avec une lime Abfeilen Eliminar con lima Ta bort genom att fila Rimuovere con la lima Verwijderen door afvijlen Removera limando Fjern ved at file væk Poista viilaamalla Usunąć przy użyciu pilnika Αφαιρέστε λιμάροντας με λίμα</p> 	<p>Drill or pierce Perçer Durchbohren Perforar Borra Trapanare o forare Boren of doorboren Furar Gennembor Poraa tai puhkaise Wywiercić lub przedziurawić Τρυπήστε</p> 	<p>Cut Découper Schneiden Cortar Skär Tagliare Snijden Furar Skær Leikkaa Przeciąć Κόψτε</p> 	<p>Humbrol paint number No peinture Humbrol Humbrol-Farbnúmer No de pintura Humbrol Humbrol färg nummer No vernice Humbrol Humbrol verfnummer No de pintura Humbrol Humbrol malingsnummer Humbrol-maalain numero Nr farby Humbrol Νούμερο χρώματος Humbrol</p> 

SAFETY INFORMATION

GB **Contents:** The adhesive supplied with this product contains butyl acetate. Keep out of the reach of younger children. Use only in a well ventilated area. Vapours may cause drowsiness and dizziness. **First Aid Information:** In case of skin contact, wash affected area with plenty of water. In case of eye contact wash out eye with plenty of water, holding eye open. Seek immediate medical advice. In case of inhalation remove person to fresh air. In case of doubt seek medical advice without delay. **Safety Advice:** This model kit is for use only for children over the age of 8 years. Read and follow these instructions and keep them for reference. Keep younger children under the specified age limit and animals away from the activity area. Store this product out of the reach of young children. Do not eat, drink or smoke in the activity area. Do not place the material in the mouth. Do not inhale dust, powder or vapours. Do not apply to the body. Do not allow material to come into contact with the eyes.

FR **Contenu :** La colle fournie avec ce produit contient de l'acétate de butyle. Garder hors de portée des jeunes enfants. Utiliser ce produit uniquement dans une zone bien ventilée. Les vapeurs peuvent entraîner une somnolence et des vertiges. **Informations sur les premiers secours :** En cas de contact avec la peau, laver abondamment la zone touchée avec de l'eau. En cas de contact avec les yeux, laver abondamment l'œil touché avec de l'eau en le maintenant ouvert. Consulter un médecin immédiatement. En cas d'inhalation, mettre la personne à l'air frais. En cas de doute, consulter un médecin le plus tôt possible. **Consignes de sécurité :** Cette maquette est réservée aux enfants de plus de 8 ans. Lisez et respectez ces instructions et conservez-les pour pouvoir les consulter ultérieurement. Éloignez les jeunes enfants n'ayant pas atteint la limite d'âge indiquée et les animaux de la zone où est construite la maquette. Rangez ce produit hors de portée des jeunes enfants. Vous ne devez ni manger, ni boire ni fumer dans la zone où est construite la maquette. Ne placez pas les matériaux dans la bouche. N'inhalez pas la poussière, la poudre ou les vapeurs. N'appliquez pas le produit sur le corps. Ne laissez pas le matériau entrer en contact avec les yeux.

DE **Inhalt:** Der mit diesem Bausatz mitgelieferte Klebstoff enthält Butylacetat. Vor kleineren Kindern geschützt aufbewahren. Nur in gut belüfteten Bereichen verwenden. Aus enthaltenen Lösungsmitteln abgegebene Dämpfe können zu Schläfrigkeit und Benommenheit führen. **Hinweise für Notfälle:** Im Falle von Hautkontakt den betroffenen Bereich gründlich mit Wasser waschen. Im Falle von Augenkontakt das Auge gründlich mit Wasser spülen und das Auge offen halten. Sofort ärztlichen Rat einholen. Im Falle von Einatmung die betroffene Person in die frische Luft bringen. Im Zweifelsfall prompt ärztlichen Rat einholen. **Sicherheitsratschläge:** Dieser Modellbausatz ist nur zur Verwendung von Kindern über 8 Jahre geeignet. Vor Verwendung diese Anweisungen lesen, befolgen und zu Referenzzwecken aufbewahren. Kleinere Kinder unter dem angegebenen Alter und Tiere beim Zusammenbau aus dem dazu benutzten Bereich fernhalten. Dieses Produkt vor kleineren Kindern geschützt aufbewahren. Im für den Zusammenbau benutzten Bereich nicht essen, trinken oder rauchen. Das Material nicht in den Mund stecken. Staub, Pulver oder Dämpfe nicht einatmen. Nicht am Körper anbringen. Sicherstellen, dass das Material nicht mit den Augen in Kontakt kommt.

ES **Contenido:** El adhesivo suministrado con este producto contiene butil-acetato. Manténgase fuera del alcance de los niños pequeños. Utilizar sólo en zonas bien ventiladas. Los vapores pueden provocar mareos y somnolencia. **Información de primeros auxilios:** En caso de contacto con la piel, lavar la zona afectada con abundante agua. En caso de contacto con los ojos, lavar el ojo afectado con abundante agua, manteniéndolo abierto. Consultar de inmediato con un médico. En caso de inhalación, trasladar a la persona afectada a un lugar con aire limpio. En caso de duda, consultar de inmediato con un médico. **Aviso sobre seguridad:** Este kit de montaje a escala es sólo para niños de más de 8 años de edad. Leer y seguir las instrucciones y conservarlas para posibles consultas posteriores. Mantener niños de menor edad y animales fuera de la zona de trabajo. Guardar el producto fuera del alcance de los niños pequeños. No comer, beber ni fumar en la zona de trabajo. No llevar el material a la boca. No inhalar polvo ni vapores. No aplicar sobre el cuerpo. Evitar el contacto del material con los ojos.

IT **Contenuto:** l'adesivo fornito con questo prodotto contiene butilacetato. Tenere fuori dalla portata dei bambini. Usare solo in zone ben ventilate. I vapori possono causare sonnolenza e vertigini. **Informazioni per il primo soccorso:** in caso di contatto con la pelle, lavare l'area affetta con abbondante acqua. In caso di contatto con gli occhi, lavare con abbondante acqua tenendo gli occhi aperti. Rivolgersi immediatamente a un medico; è importante non perdere tempo. **Consigli di sicurezza:** questo kit di modellismo è idoneo solo ai bambini di età superiore a 8 anni. Leggere e seguire queste istruzioni; conservarle per consultazioni successive. Tenere i bambini di età inferiore a quella indicata e gli animali lontani dall'area di lavoro. Conservare questo prodotto fuori dalla portata dei bambini. Non mangiare, bere o fumare nell'area di lavoro. Non mettere il materiale in bocca. Non inalare polvere o vapori. Non applicare sul corpo. Evitare il contatto del materiale con gli occhi.

DK **Inhold:** Det klæbemiddel, som leveres med dette produkt, indeholder butylacetat. Det skal opbevares utilgængeligt for børn. Må kun bruges på et veludluflet område. Dampene kan forårsage døsigheid og svimmelhed. **Førstehjælpsinformation:** I tilfælde af hudkontakt skal det pågældende område vaskes med masser af vand. I tilfælde af kontakt med øjnene skylles straks grundigt med masser vand med åbne øjenlåg. Søg lægehjælp omgående. I tilfælde af indånding skal personen bringes ud i frisk luft. I tilfælde af tvivl skal der omgående søges lægehjælp. **Sikkerhedsråd:** Dette modelkit er kun beregnet til børn over 8 år. Læs og følg denne vejledning og gem den til senere brug. Yngre børn, under den angivne aldersgrænse, samt dyr må ikke komme i nærheden af aktivitetsområdet. Dette produkt skal opbevares utilgængeligt for mindre børn. Der må hverken ryges eller indtages mad- eller drikkevarer på aktivitetsområdet. Materialet må ikke puttes i munden. Støv, pulver og dampe må ikke indåndes. Må ikke puttes på kroppen. Materialet må ikke komme i kontakt med øjnene.

NL **Inhoud:** de lijm die met dit product geleverd wordt, bevat butylacetaat. Buiten het bereik van jongere kinderen houden. Uitsluitend in een goed geventileerde ruimte gebruiken. Dampen kunnen suheid en duizeligheid veroorzaken. **Informatie m.b.t. EHBO:** bij contact met de huid het betreffende gedeelte met een ruime hoeveelheid water wassen. Bij contact met de ogen het oog open houden en met een ruime hoeveelheid water wassen. Direct medisch advies inwinnen. Bij inhaleren de persoon in de frisse lucht brengen. In twijfelgevallen onmiddellijk medisch advies inwinnen. **Veiligheidsadvies:** dit bouwpakket is uitsluitend bedoeld voor kinderen boven de 8 jaar. Deze instructies lezen en zorgvuldig bewaren. Kinderen onder de opgegeven leeftijdslimiet en dieren buiten het speelgebied houden. Dit product buiten het bereik van jonge kinderen opslaan. Niet eten, drinken of roken in het speelgebied. Het materiaal niet in de mond steken. Stof, poeder of dampen niet inhaleren. Niet op het lichaam aanbrengen. Het materiaal niet in contact met de ogen laten komen.

SE **Innehåll:** Det lim som medföljer denna produkt innehåller butylacetat. Förvara det utom räckhåll för småbarn. Använd bara i väl ventilerade utrymmen. Ånga kan orsaka sömnhighet och yrsel. **Första hjälpen:** Vid kontakt med huden ska du spola utsatt kroppsdelen med stora mängder vatten. Vid kontakt med ögonen ska du spola ögonen med stora mängder vatten samtidigt som du håller ögonen öppna. Sök omedelbar läkarhjälp. Vid sväljning ska utsatt person omedelbart bege sig ut i friska luften. I tveksamhet fall ska läkarhjälp sökas utan dröjsmål. **Råd rörande säkerhet:** Den här modellensatsen är endast avsedd för barn över 8 år. Läs igenom och följ dessa anvisningar och behåll dem för framtida behov. Håll barn under angiven ålder och husdjur på behörigt avstånd från arbetsområdet. Förvara denna produkt utom räckhåll för småbarn. Ät, drick och rök inte inom arbetsområdet. Placera inte materialet i munnen. Andas inte in damm, pulver eller ångor. Använd inte på kroppen. Låt inte materialet komma i kontakt med ögonen.

FI **Sisältö:** tuotteen mukana toimitettava liima sisältää butyylisetaattia. Pidä pienten lasten ulottumattomissa. Käytä vain hyvin tuuletettua alueella. Höyryt voivat aiheuttaa uneliaisuutta tai huimausta. **Ensiaputiedot:** jos ainetta joutuu iholle, pese se runsaalla määrällä vettä. Jos ainetta joutuu silmiin, pese ne runsaalla määrällä vettä pitäen silmiä auki. Hakeudu välittömästi lääkärin hoitoon. Hengitysalistusta tapauksessa uhri on siirrettävä raittiin ilmaan. Jos olet epävarma jostakin, kysy viipymättä lääkärin neuvoa. **Turvallisuusneuvoja:** tämä mallisarja on tarkoitettu vain yli 8-vuotiaiden lasten käyttöön. Lue nämä ohjeet, noudatta niitä ja säilytä ne myöhemmäksi tarvetta varten. Pidä ilmoitettua ikärajaa nuoremmat lapset sekä eläimet poissa käyttöalueelta. Säilytä tuotetta pienten lasten ulottumattomissa. Älä syö, juo tai tupakoi käyttöalueella. Älä pane ainetta suuhun. Älä hengitä pölyä, jauhetta tai höyryjä. Älä levitä ainetta keholle. Älä päästä ainetta kosketuksiin silmien kanssa.

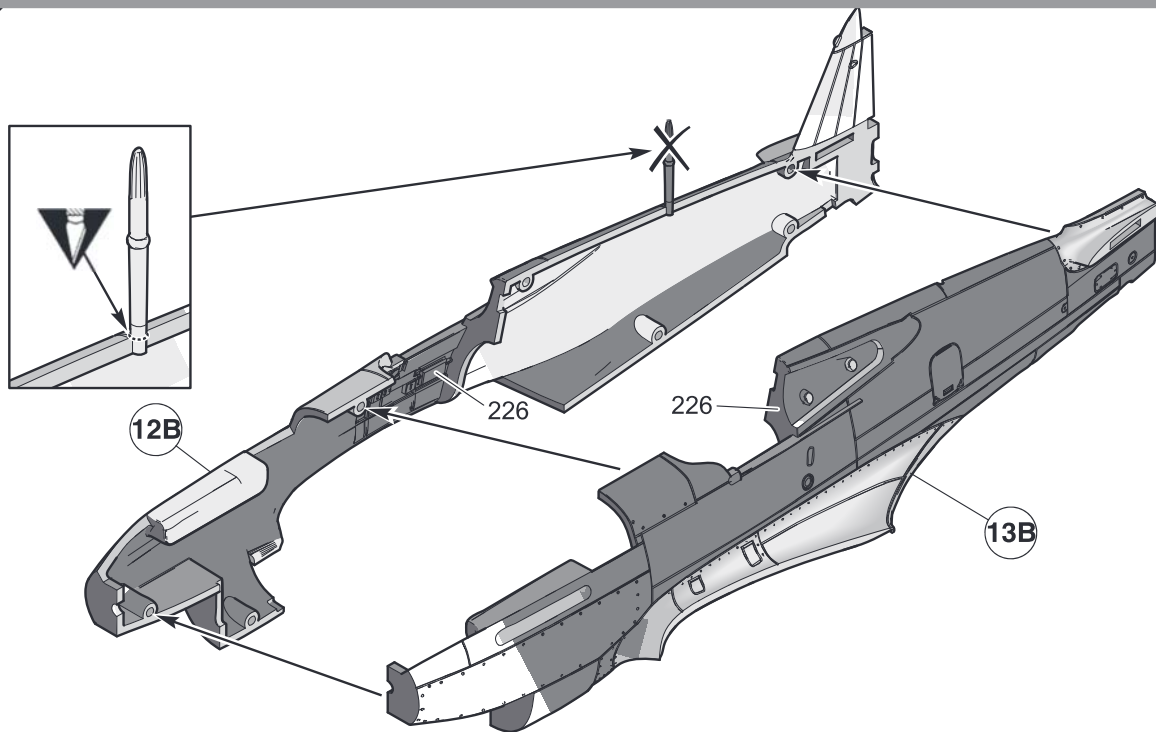
PT **Conteúdo:** A cola fornecida com este produto contém acetato de butilo. Mantenha fora do alcance das crianças mais pequenas. Utilize apenas numa área bem ventilada. Os vapores podem causar sonolência e tonturas. **Informação sobre primeiros socorros:** No caso de contacto com a pele, lave a área afectada com bastante água. No caso de contacto com os olhos, lave os olhos com bastante água, mantendo o olho aberto. Procure ajuda médica imediata. Em caso de inalação, transfira a pessoa para o ar livre. Em caso de dúvida, procure ajuda médica sem demora. **Recomendações de segurança:** Este modelo em kit destina-se a ser usado apenas por crianças com mais de 8 anos de idade. Leia e siga estas instruções, e guarde-as para consulta futura. Mantenha afastadas da área de actividade as crianças com idade inferior ao limite de idade especificada e os animais. Guarde este produto fora do alcance de crianças pequenas. Não ima, nem beba ou fume na área de actividade. Não coloque o material na boca. Não inale poeira, pó ou vapores. Não aplique no corpo. Não permita que o material entre em contacto com os olhos.

PL **Zawartość:** Klej załączony do niniejszego produktu zawiera octan butylu. Należy trzymać go poza zasięgiem młodszych dzieci. Z kleju korzystać należy tylko w dobrze wentylowanym pomieszczeniu. Opary mogą powodować senność i zawroty głowy. Pierwsza W przypadku zetknięcia się kleju ze skórą, należy przemyć miejsce kontaktu dużą ilością wody. W przypadku dostania się kleju do oka, należy przemyć otwarte oko dużą ilością wody. Należy też natychmiast uzyskać poradę medyczną. W przypadku osoby wdychającej opary kleju, należy wyprowadzić ją na świeże powietrze. W przypadku wątpliwości należy niezwłocznie zasięgnąć porady medycznej. Porady dotyczące bezpieczeństwa Niniejszy zestaw modelowy przeznaczony jest wyłącznie dla dzieci powyżej 8 roku życia. Należy przeczytać i zastosować się do niniejszych instrukcji oraz zachować je na przyszłość do konsultacji. Dzieci poniżej określonego w tej instrukcji wieku oraz zwierzęta nie powinny mieć dostępu do miejsca pracy nad modelem. Produkt ten należy przechowywać poza zasięgiem małych dzieci. W miejscu pracy nad modelem nie należy jeść, pić ani palić. Nie należy brać kleju ani żadnych części do ust. Nie należy wdychać kurzu, proszku czy oparów. Nie należy stosować na ciało. Nie należy pozwolić, aby klej wszedł w kontakt z oczami.

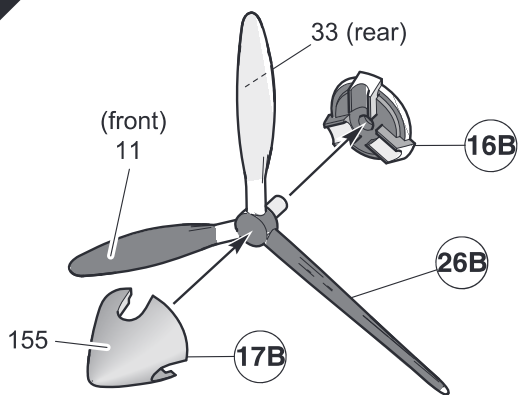
NO **Innhold:** Limet som følger med dette produktet inneholder butylacetat. Oppbevares utilgjengelig for små barn. Skal kun brukes der det er god ventilasjon. Dunsten kan forårsake døsigheid og svimmelhet. **Førstehjelp:** Ved hudkontakt, vask det aktuelle hudpartiet med rikelig med vann. Ved øyekontakt, vask øyet med rikelig med vann mens det holdes åpent. Kontakt lege omgående. Ved innånding, flytt vedkommende til frisk luft. Hvis du er i tvil, rådspør en lege snarest mulig. **Sikkerhetsanvisning:** Dette modellsettet skal kun brukes av barn som er over 8 år. Les og følg bruksanvisningen og ta vare på den for fremtidig bruk. Hold barn under den oppgitte aldersgrensen, og dyr, unna lekeområdet. Produktet skal oppbevares utilgjengelig for små barn. Ikke spis, drikk eller røyk i lekeområdet. Ikke putt materialet i munnen. Ikke pust inn støv, pulver eller dunst. Skal ikke påføres kroppen. Ikke la materialet komme i kontakt med øynene.

Curtiss P-40B Warhawk

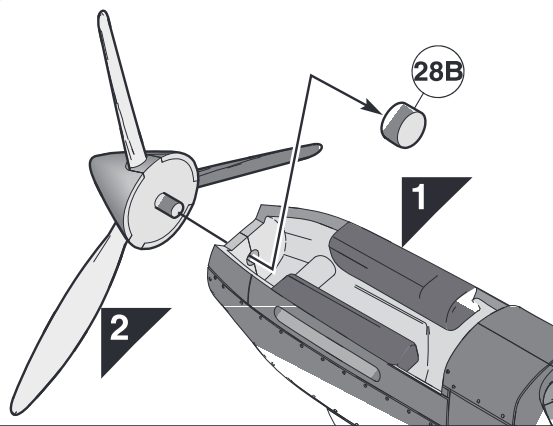
1



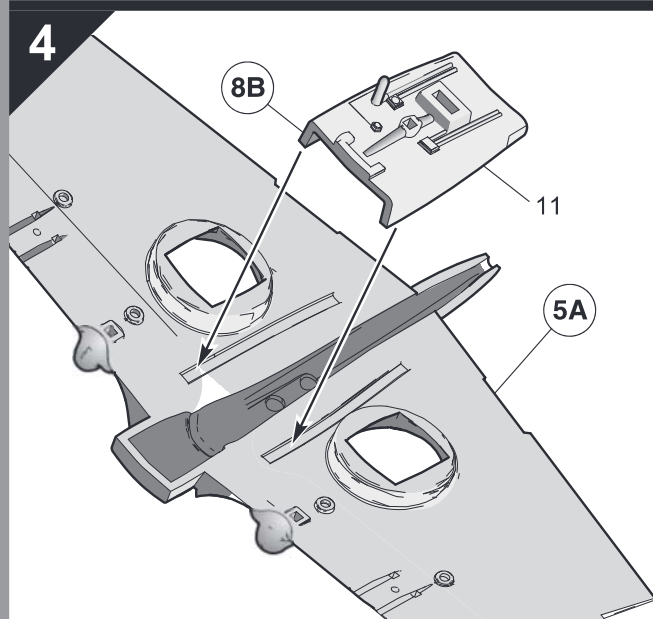
2



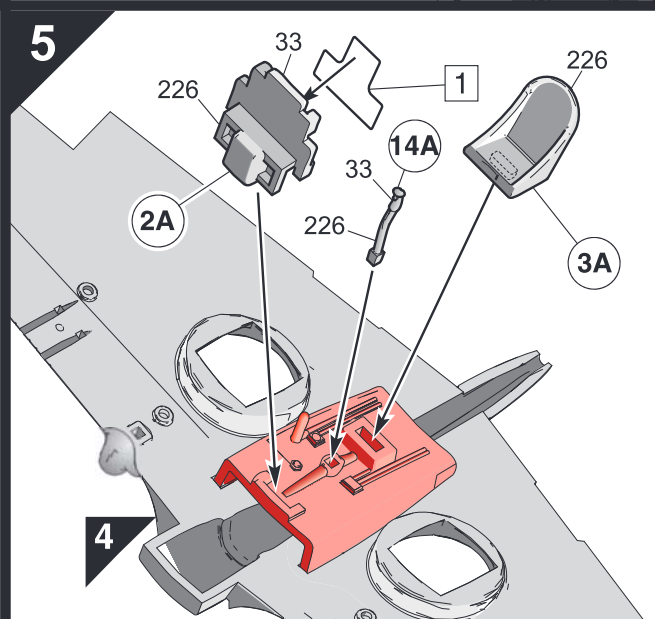
3

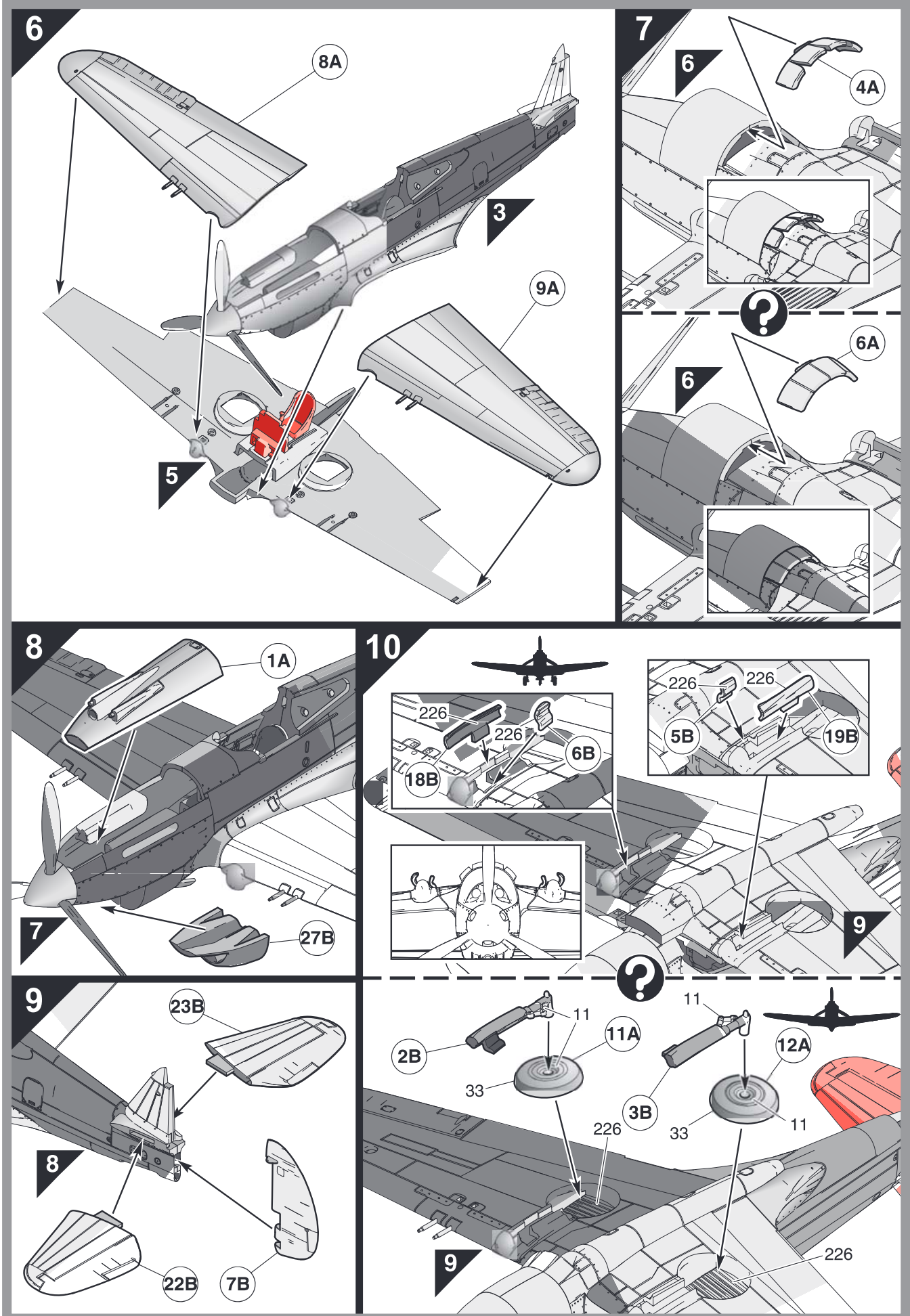


4

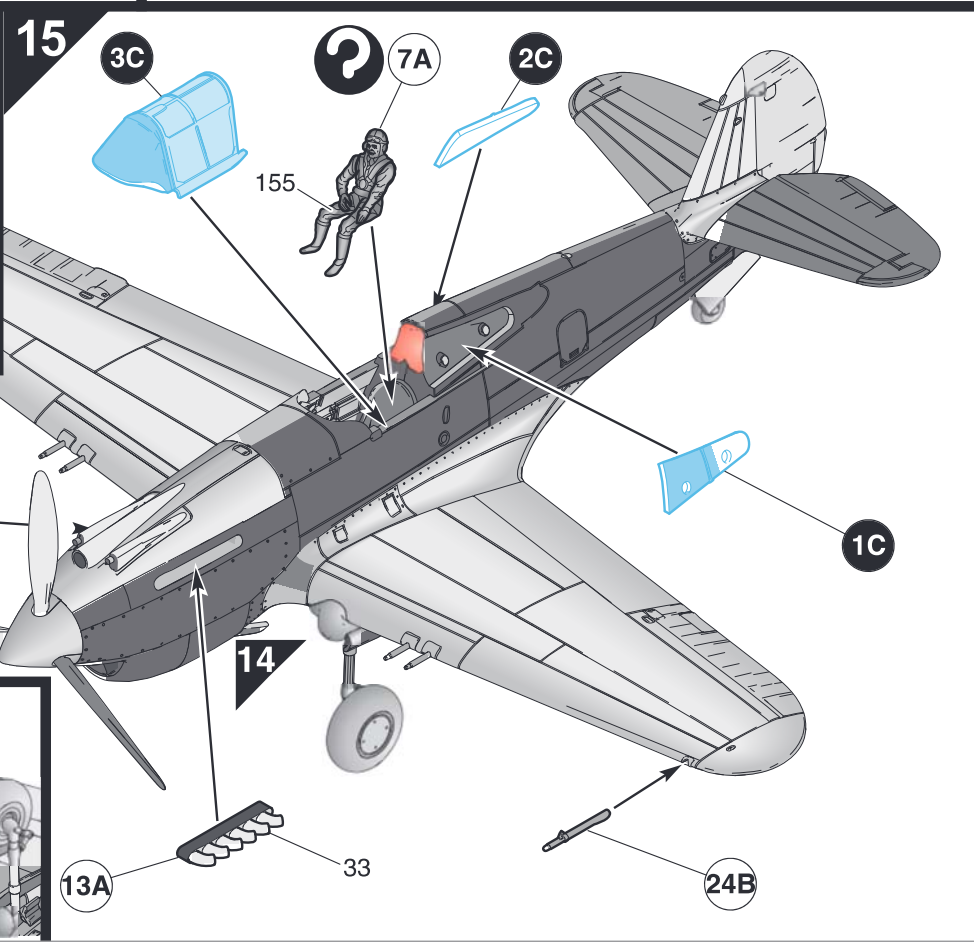
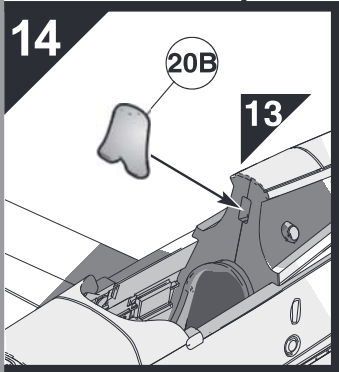
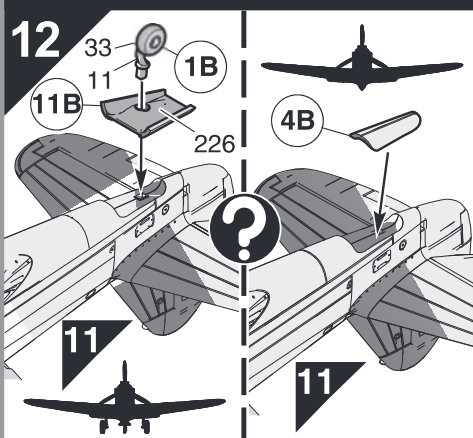
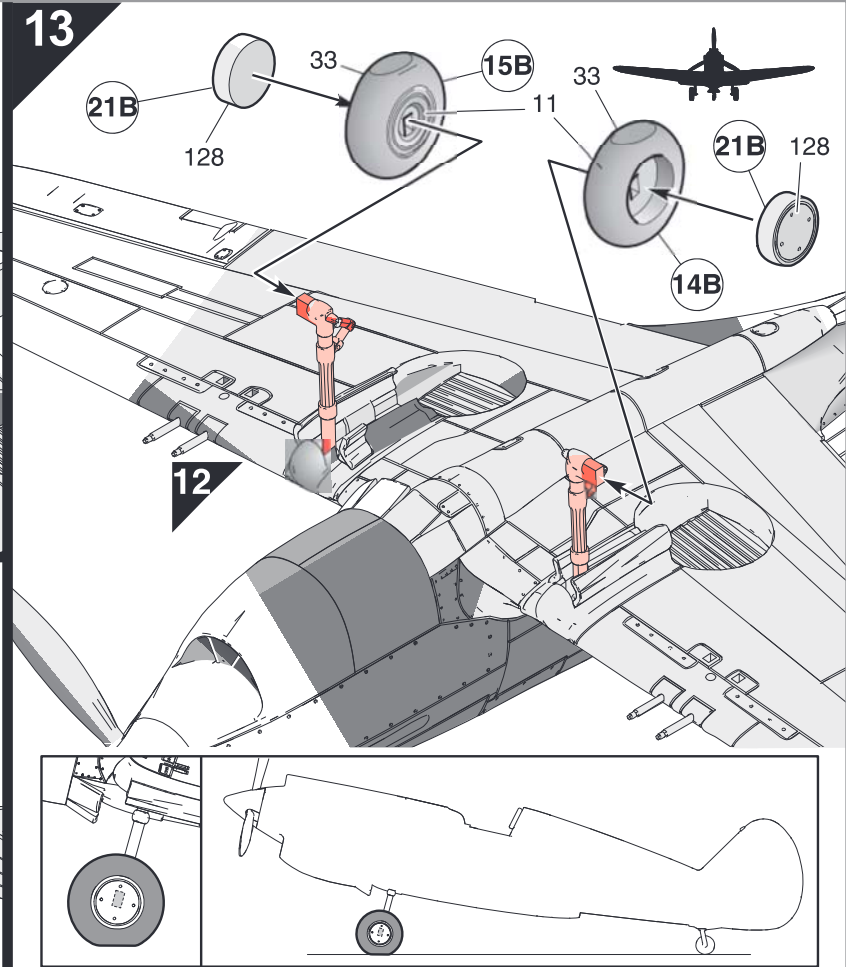
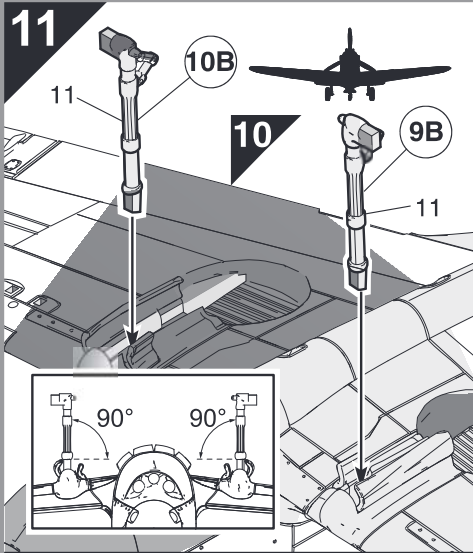


5



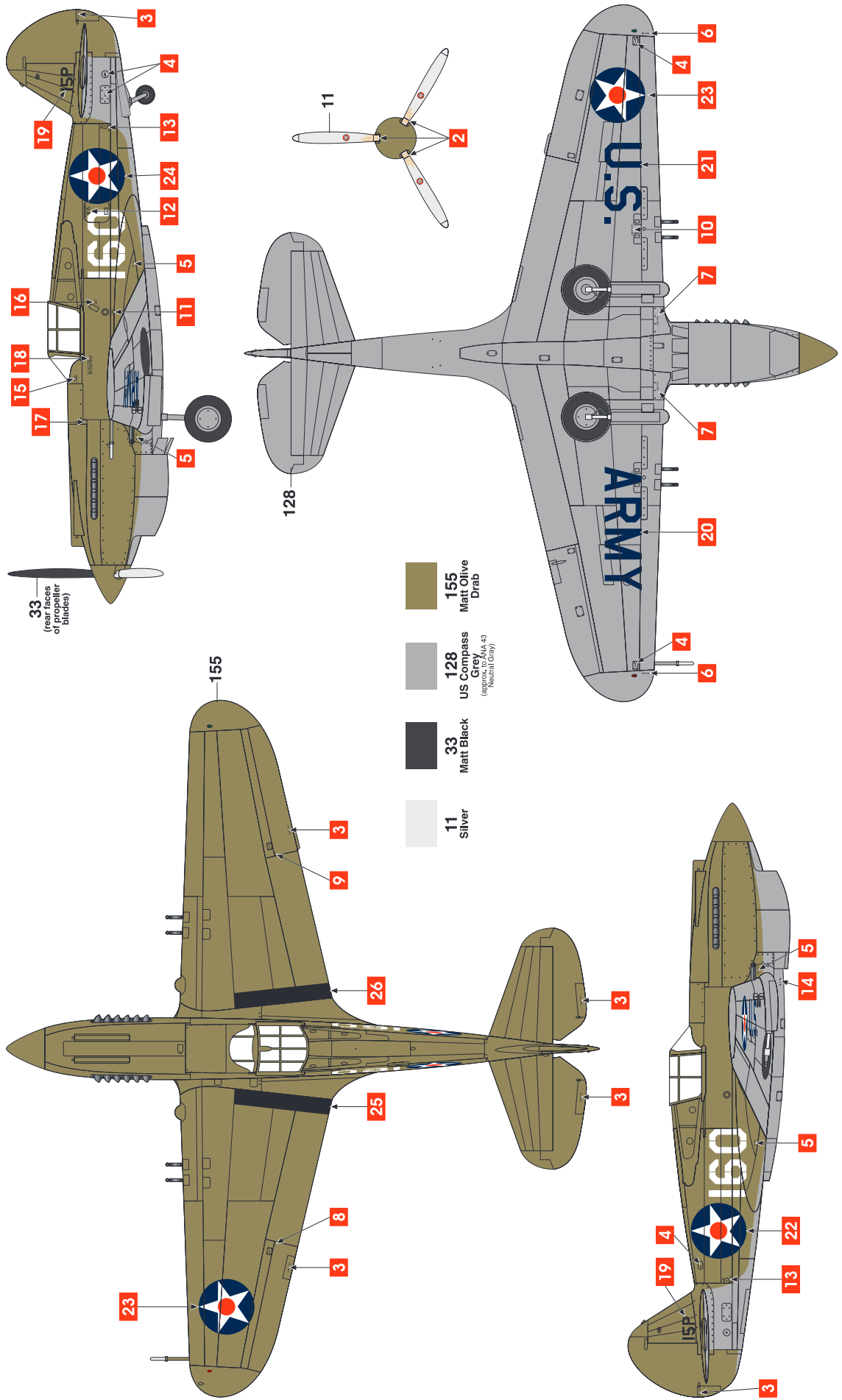


Curtiss P-40B Warhawk



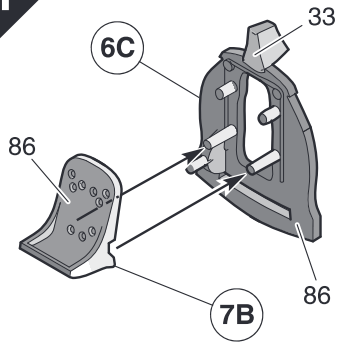
Curtiss P-40B Warhawk

Flown by 2nd Lt. George Welch, 47th Pursuit Squadron, 15th Pursuit Group, Wheeler Field, Oahu, Hawaii, December 7th, 1941.

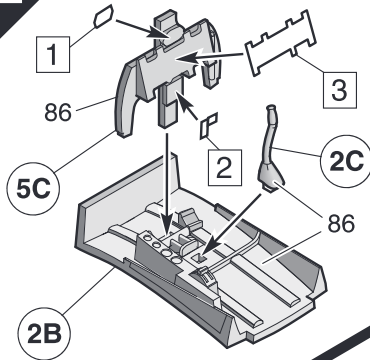


Mitsubishi A6M2B-21 'Zero'

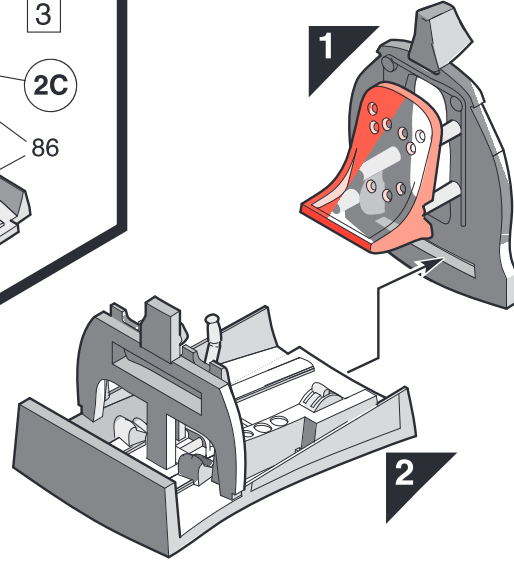
1



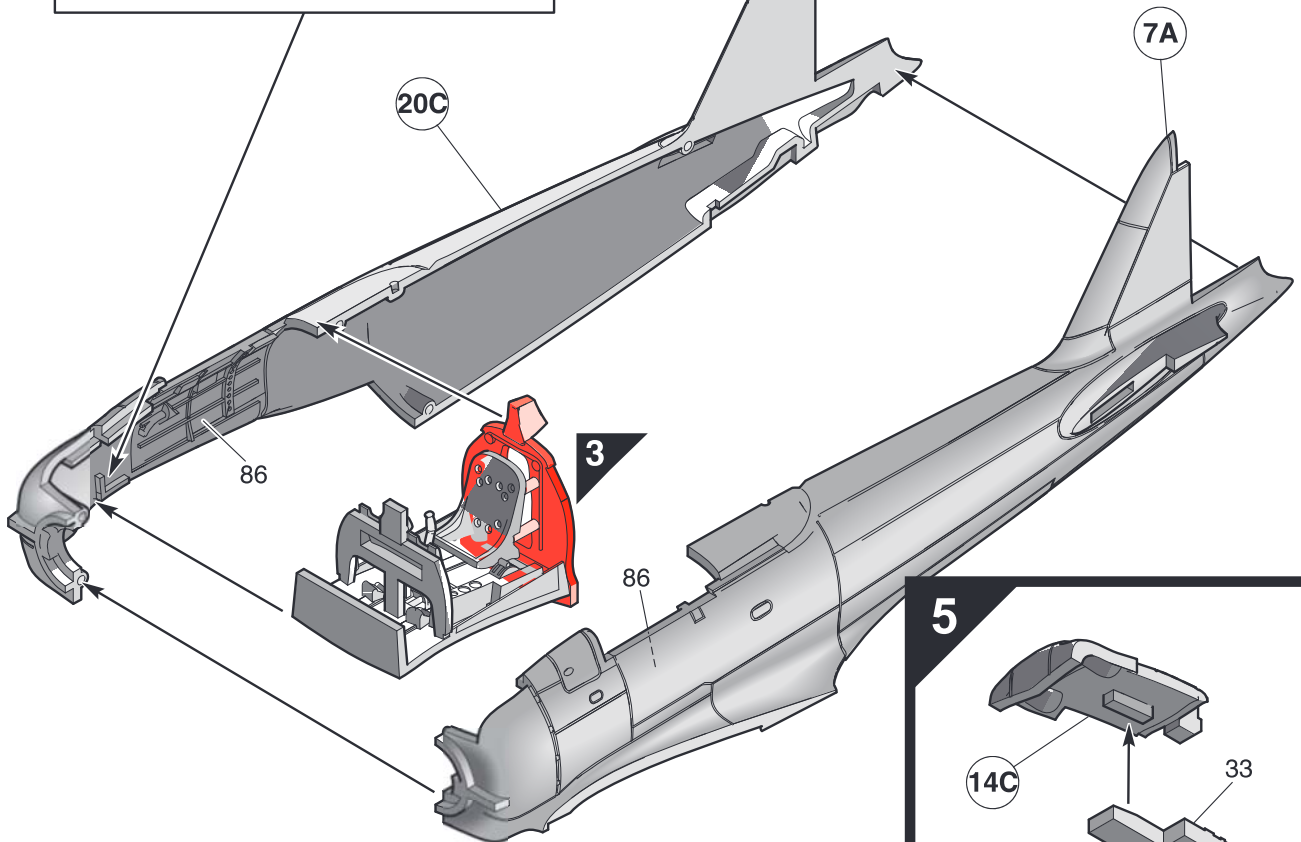
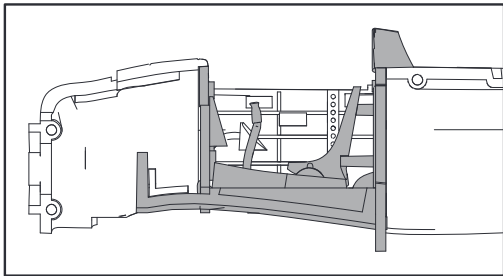
2



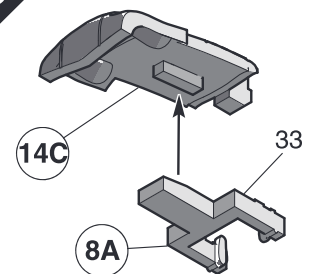
3



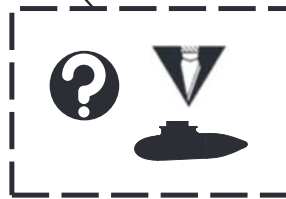
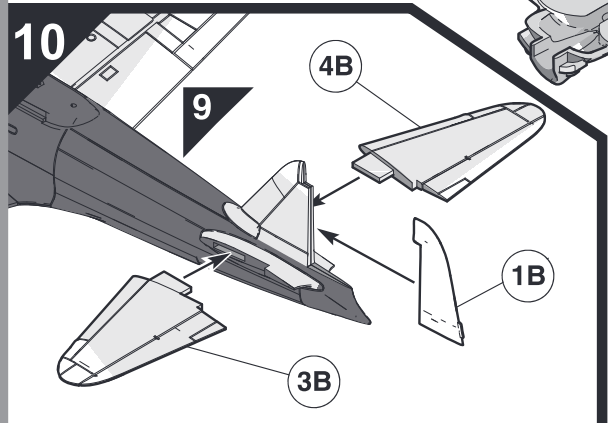
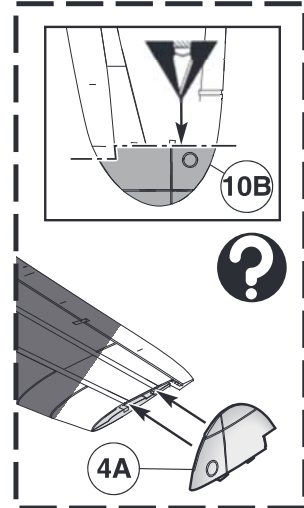
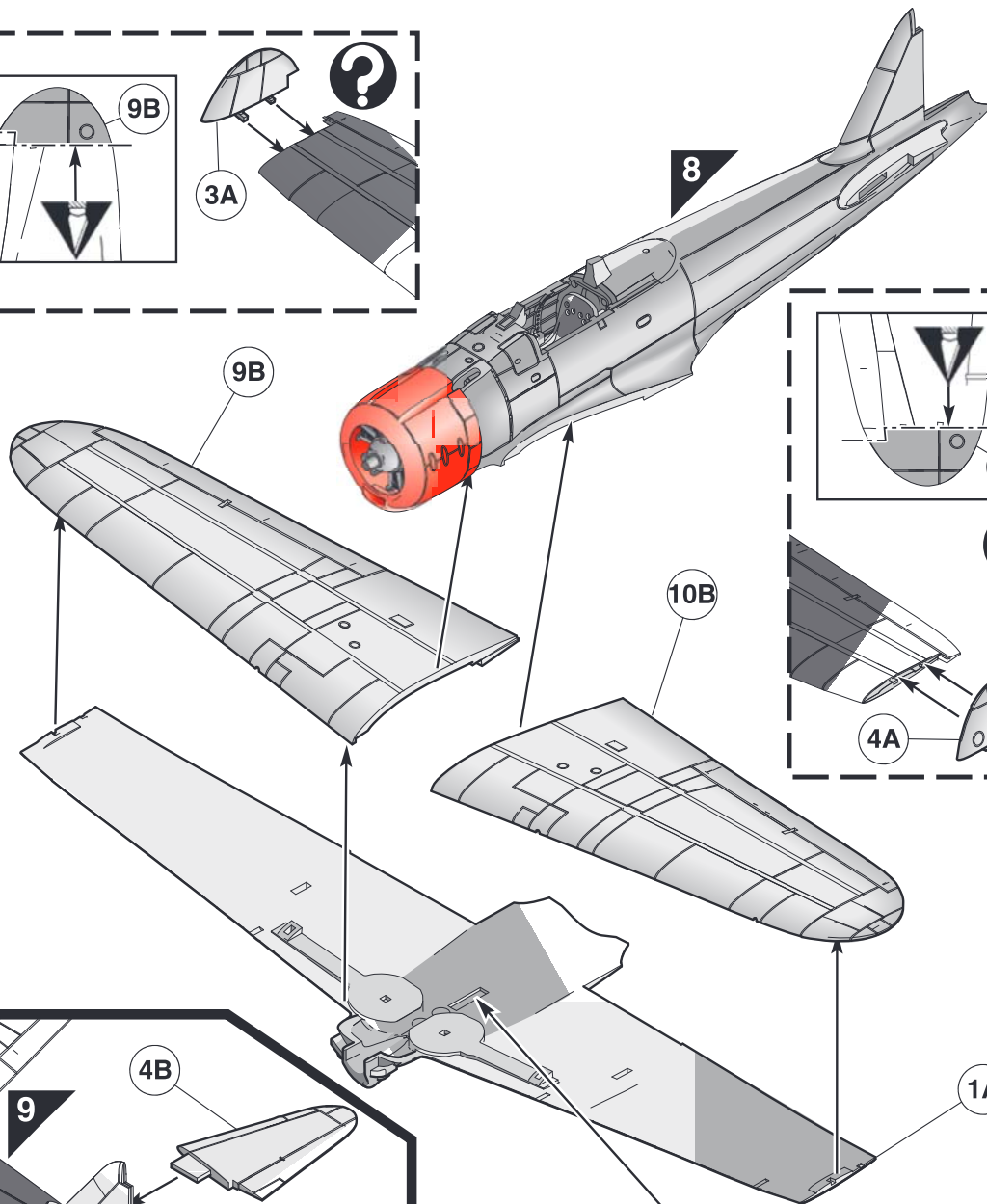
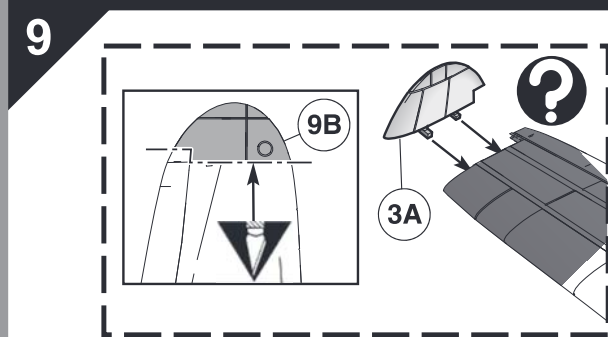
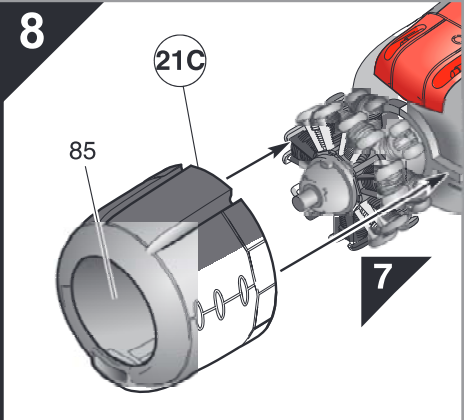
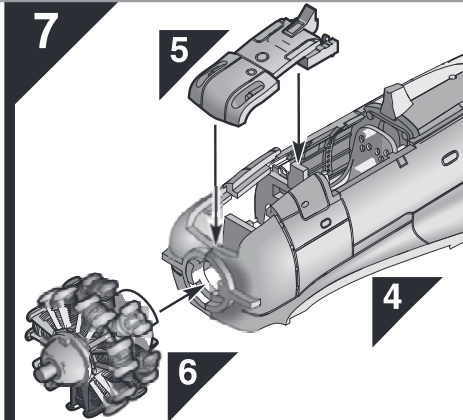
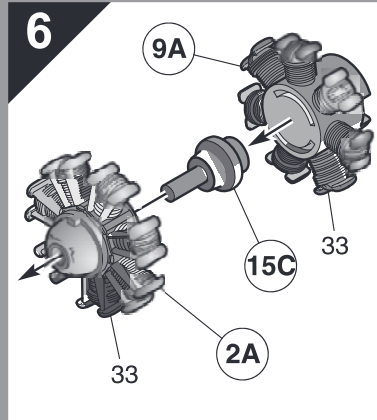
4



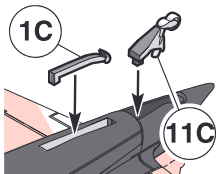
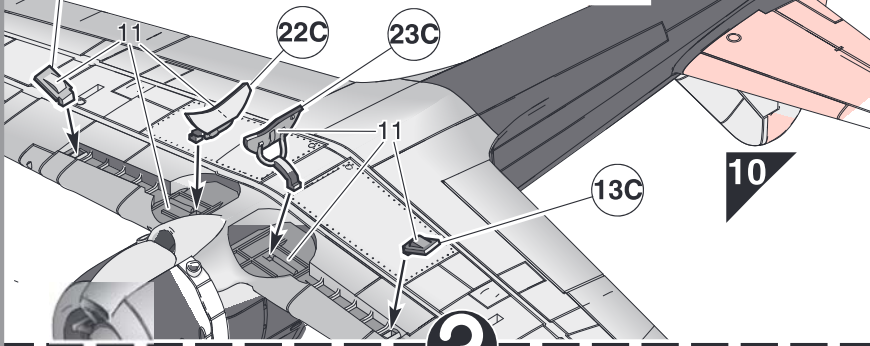
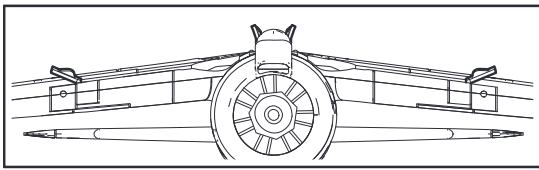
5



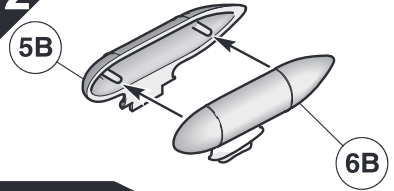
Mitsubishi A6M2B-21 'Zero'



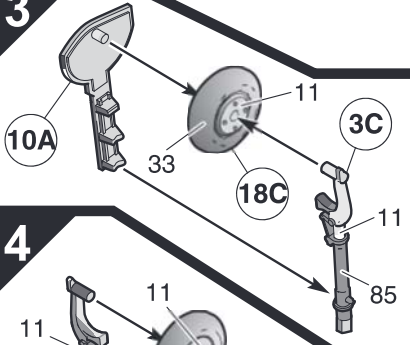
11



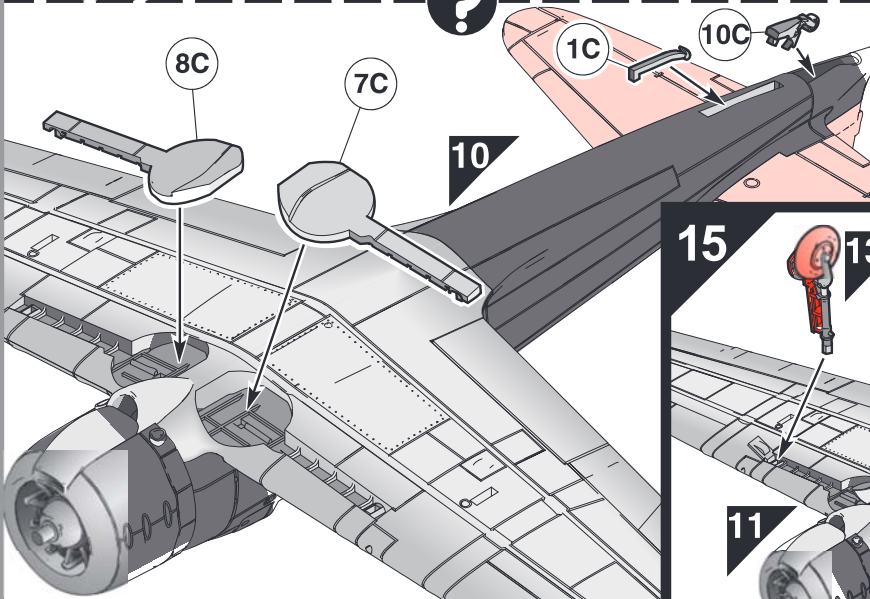
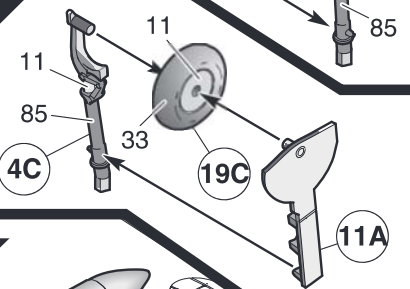
12



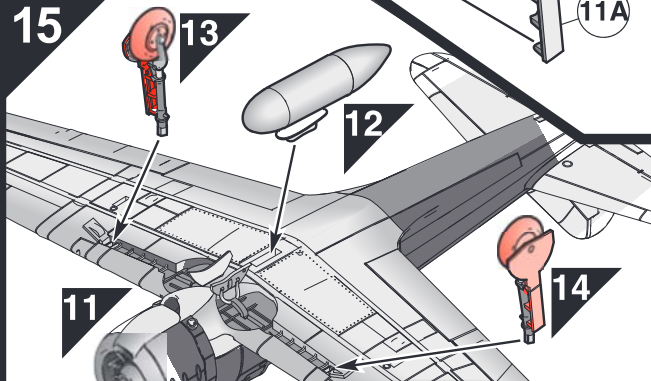
13



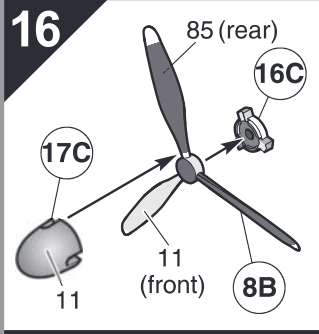
14



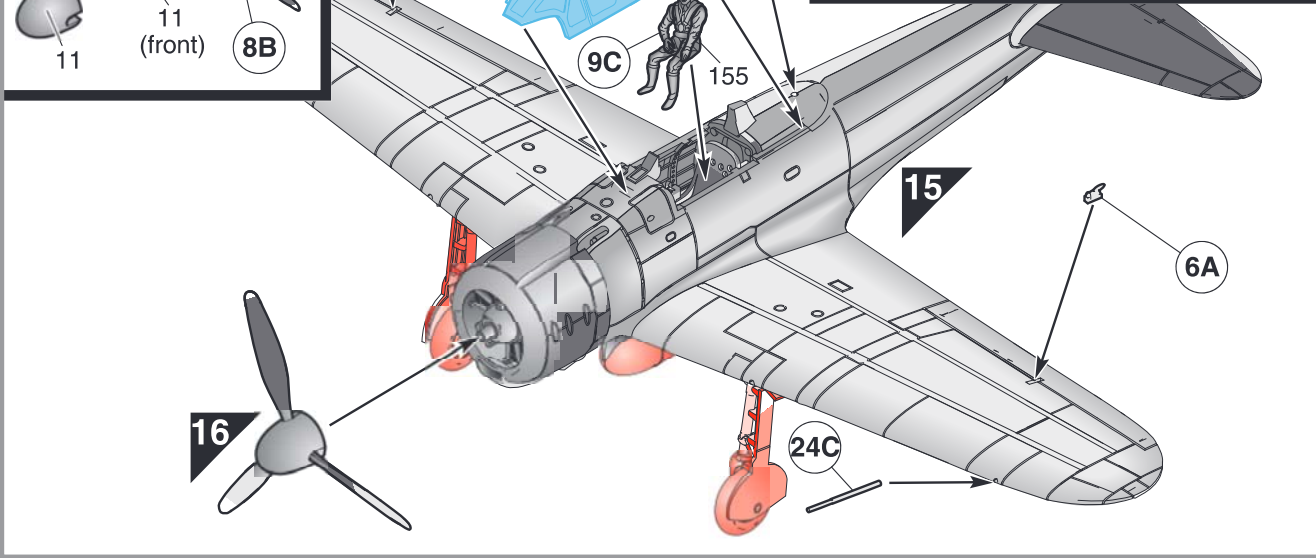
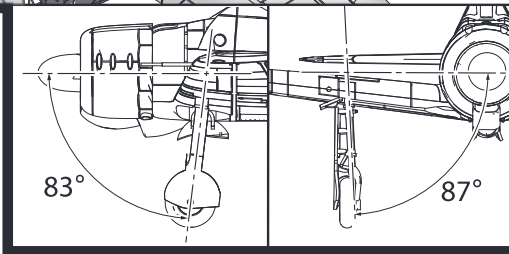
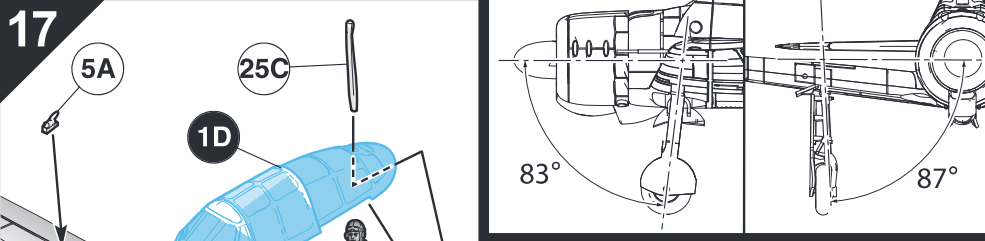
15



16

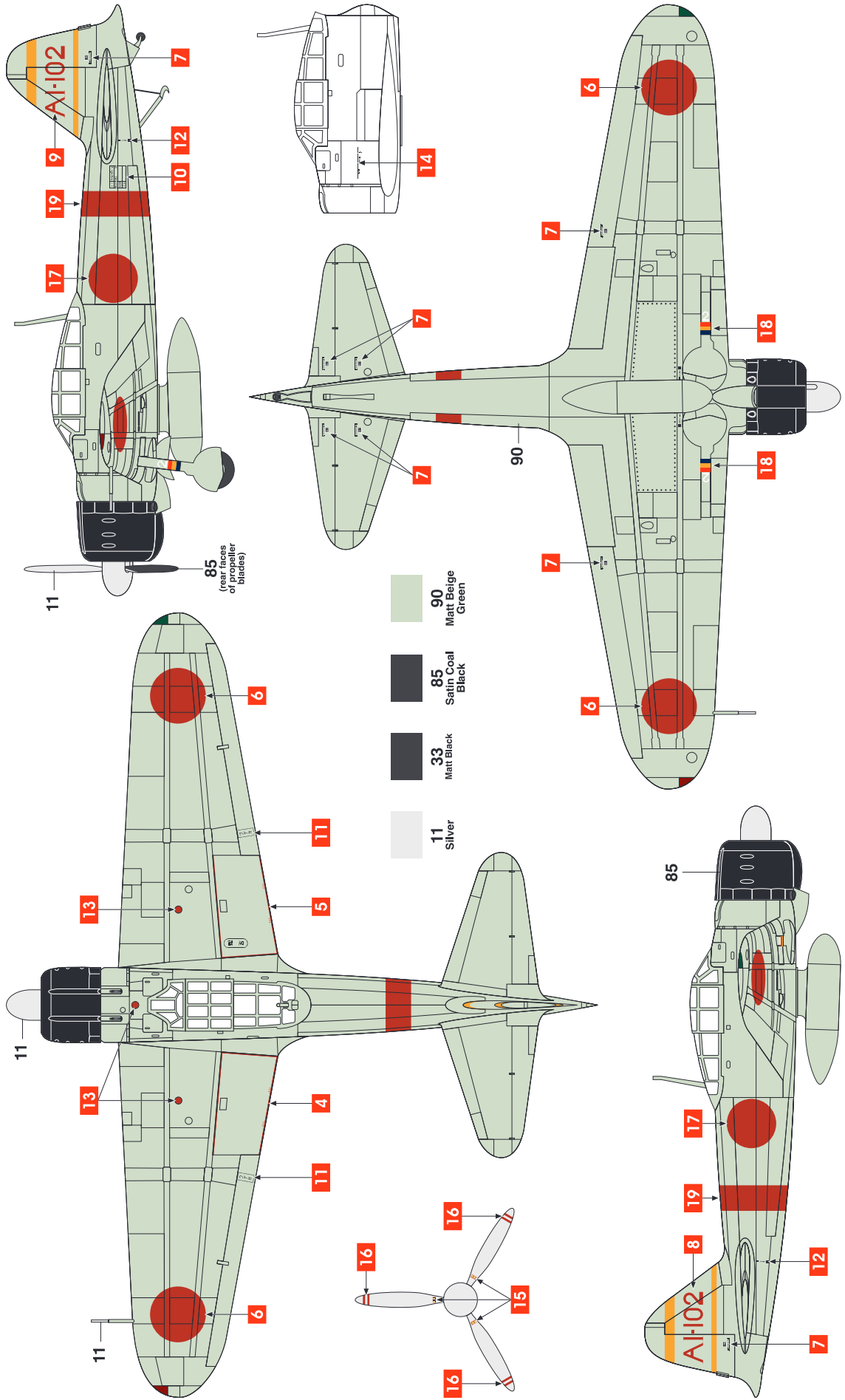


17



Mitsubishi A6M2B-21 "Zero" (Zeke)

Flown by Lieutenant Saburo Shindo, Lead Aircraft of Carrier Division 1, Air Superiority Command, 2nd Strike Unit, carrier Akagi, Operation AI, Pearl Harbor, December 7th, 1941.



Nakajima B5N2 'Kate'

