



VK4501 (P) „Rammtiger“



Vor dem Zusammenbau lesen!

DW35018

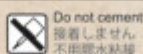
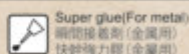
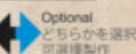
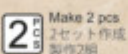
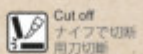
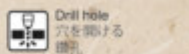
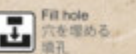
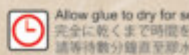
Attention • 取り扱い上のご注意・注意事項

1. Please read this manual through carefully before assembling and keep it for future reference.
2. WARNING: Kit contains small and sharp parts. Children under 14 years old should be supervised to ensure that they do not play with any parts.
3. WARNING: Keep plastic bags away from babies and small children to avoid the danger of suffocation.
4. Be sure to ventilate the work area and keep away from fire or flammable gas when using cement or paint.
5. It is highly recommended to do pre-assembling or dry-fitting before gluing. Test to ensure that the pieces will fit together properly or neatly.
6. Beware of personal injury that may be caused by sharp tools (such as Design Knife) & ensure that fingers are free from the path of the blade.

1. 組み立てを始める前に、この取扱説明書をよく読んで理解してから正しく使用してください。また必要に応じて、参照できるように大切に保管してください。
2. 警告: 組み立て部品には鋭利な物、小さい部品がございます。14歳未満のお子様には与えないで下さい。ケガ防止のため幼児の手の届かないところに保管し、十分ご注意ください。
3. 警告: 窒息の危険がございますので、パーツの入っていたビニール袋を幼児がかぶらないようご注意ください。開封後はすぐに捨ててください。
4. 接着剤やラッカー・塗料・エナメル塗料等をご使用の際は、必ず換気をし、火の気に十分ご注意ください。
5. 接着剤で貼り付ける前にまず仮組みをして、部品に間違いないか、向きは合っているかを確認してください。
6. 制作時にはカッター・ナイフ等、鋭利な工具でケガをしないよう十分注意し、刃の進む先に手を置かないでください。

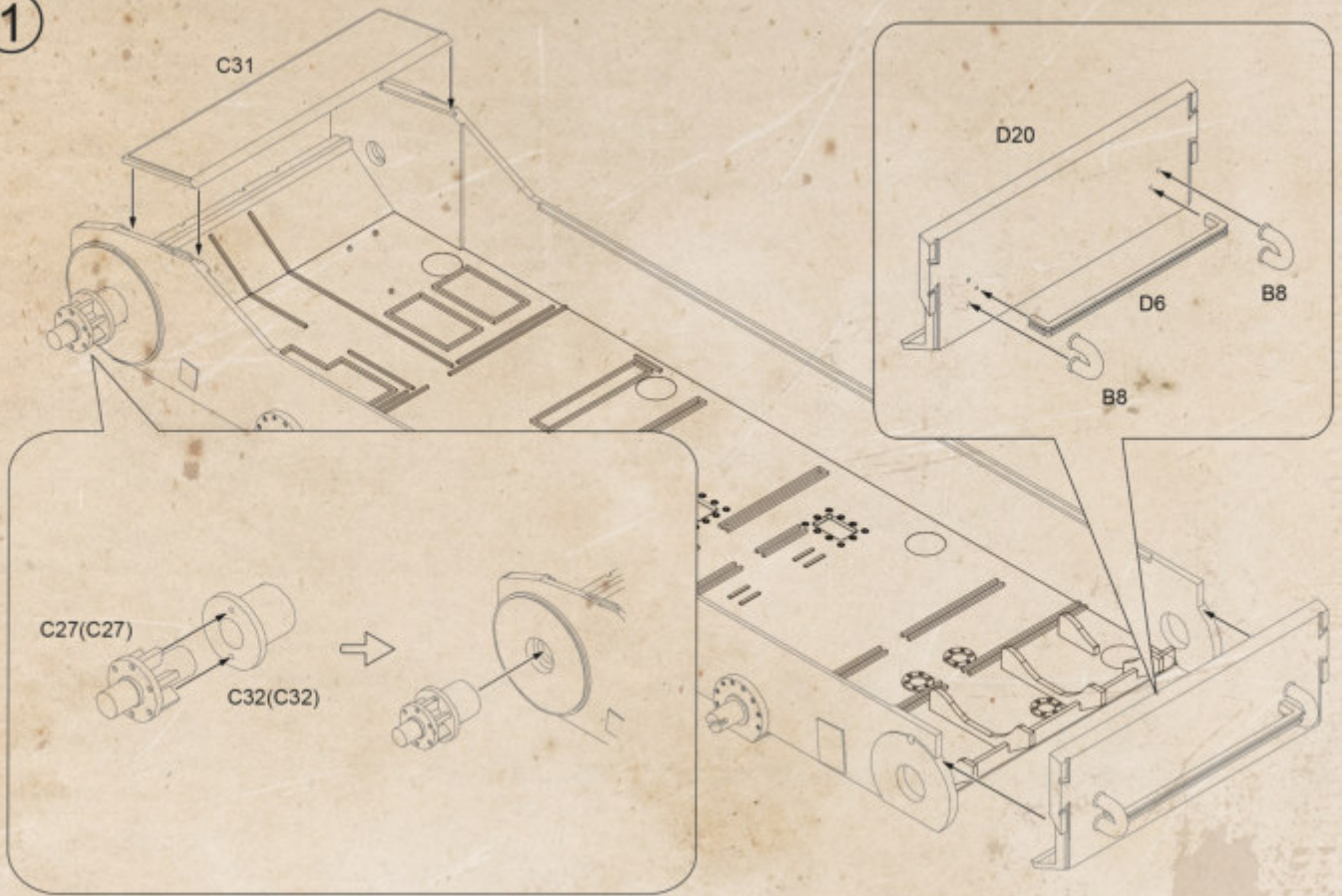
1. 請在組裝之前仔細閱讀本手冊，掌握組裝流程與要點，並妥善保管本手冊以供日後參考。
2. 警告: 套件包含細小與銳利部件，應照看9~14歲以下幼童，確保他們不會玩耍任何部件，也不可將部件含在嘴中或者吞食。
3. 警告: 不要讓嬰兒或幼童接觸包裝盒內的塑膠袋，防止他們將塑膠袋套在自己的頭部而發生窒息的危險。
4. 在使用膠水粘接模型或者進行噴油作業時，應遠離火源或者易燃氣體，並使工作區域保持通風。
5. 在使用膠水粘合之前應先進行假組，檢查部件之間的配位是否正確或者合適，如有配位不準的情形發生，則可做修正工作。
6. 在製作時應小心勿被鋒利工具（例如軍刀）刺傷，在切割部件時要確保手指避開刀鋒的運動方向。

Assembly Guide Icons • 組み立て指示記号について・組裝指示符號

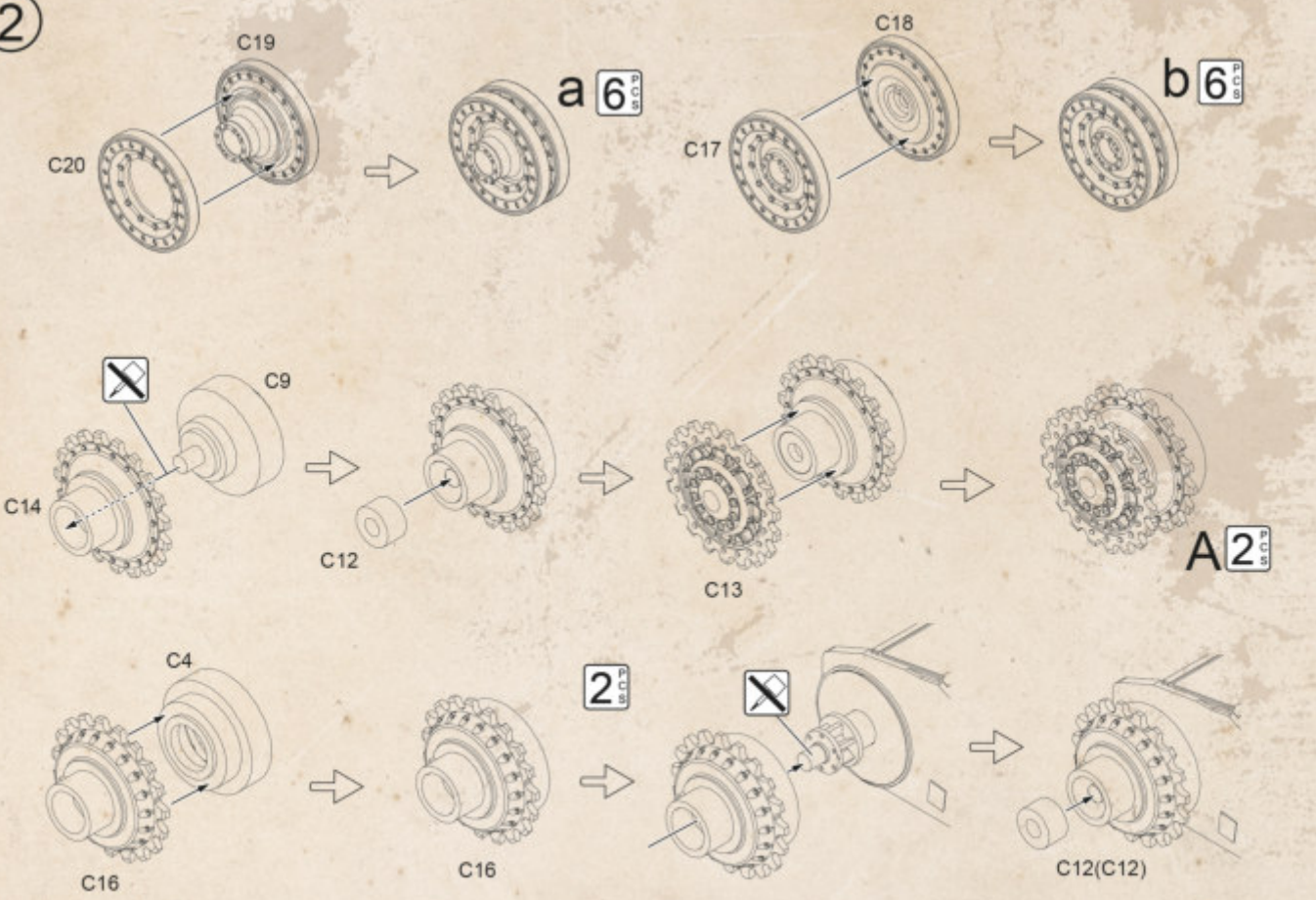
Apply cement
接着剤を塗布するDo not cement
接着剤を塗布しないでくださいSuper glue (For metal)
瞬間接着剤 (金属用)Optional
どちらかを選択して製作してくださいMake 2 pcs
2セット作成して製作してくださいBe careful!
慎重に!Remove
切り落とすCut off
ナイフで切断するDrill hole
穴を開けるFill hole
穴を埋めるFold
折り曲げるPress
力を加えるApply decal
デカール貼りColor guide
塗色指示Allow glue to dry for several minutes.
完全に乾くまで時間を置く。

It depends on what type of glue being used. 2-3 mins for super glue to dry & 10-20 mins for Poly cement. Hair dryer is useful for quick hardening.
完全に乾くまでの時間は接着剤の種類によります。瞬間接着剤なら約2~3分、プラモデル用接着剤なら約10~20分です。ドライヤーを使えば乾きも早くなります。乾固の時間取決於於膠水類型。強力膠或快幹膠需要2-3分鐘，塑膠模型膠水需要10-20分鐘。可使用電吹風加速乾固。

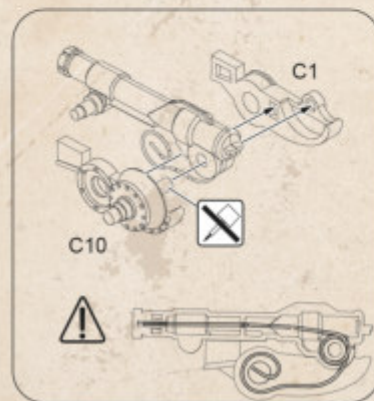
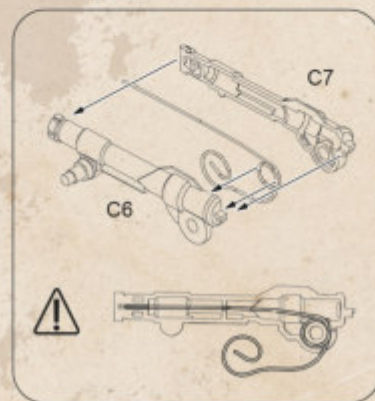
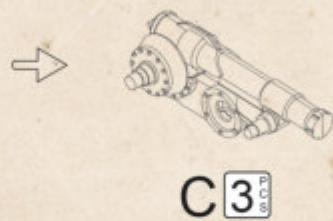
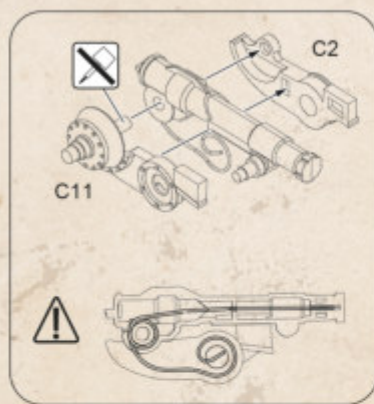
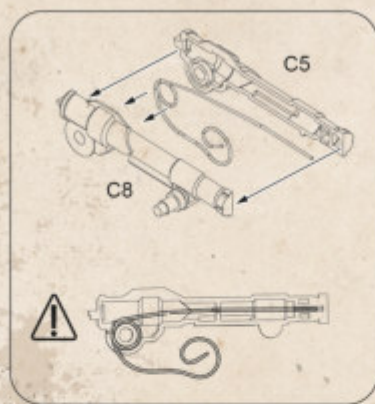
1



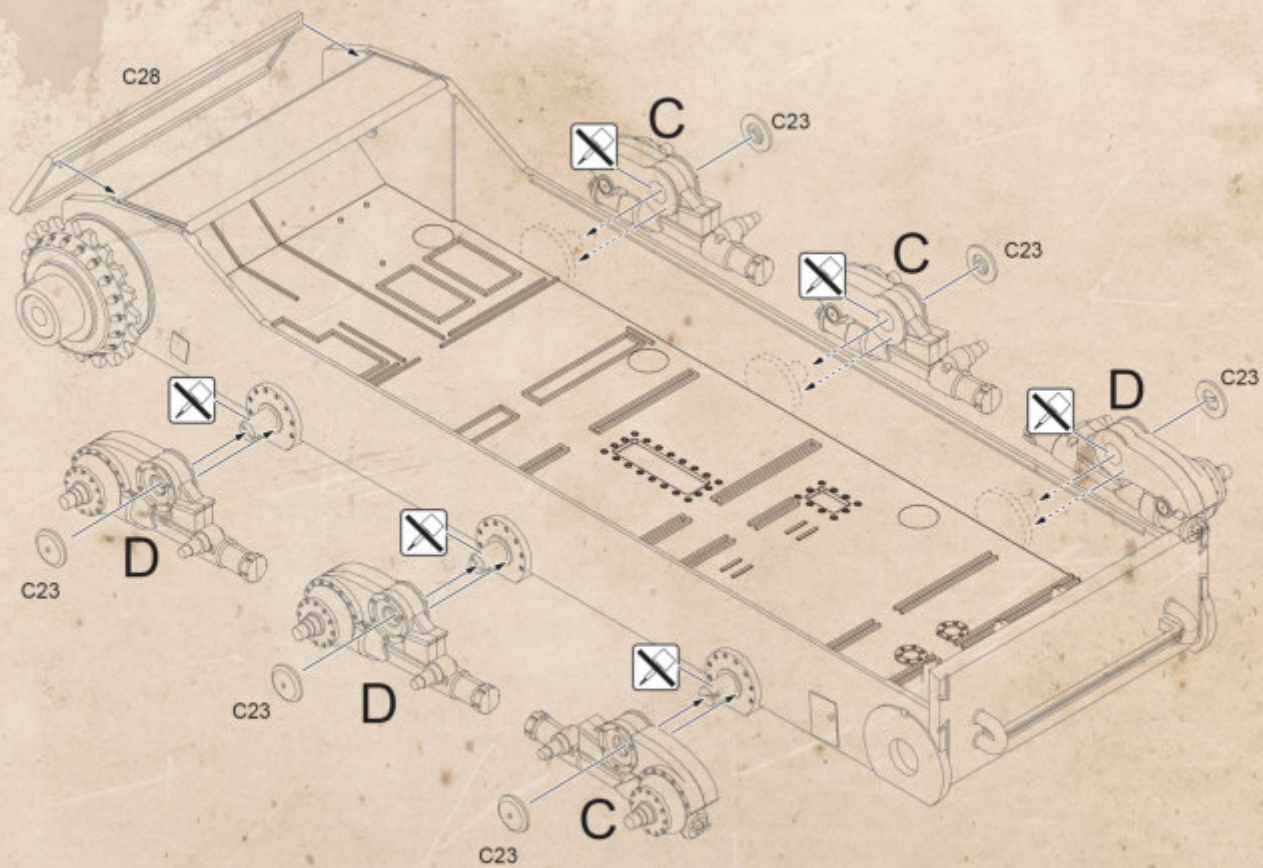
2



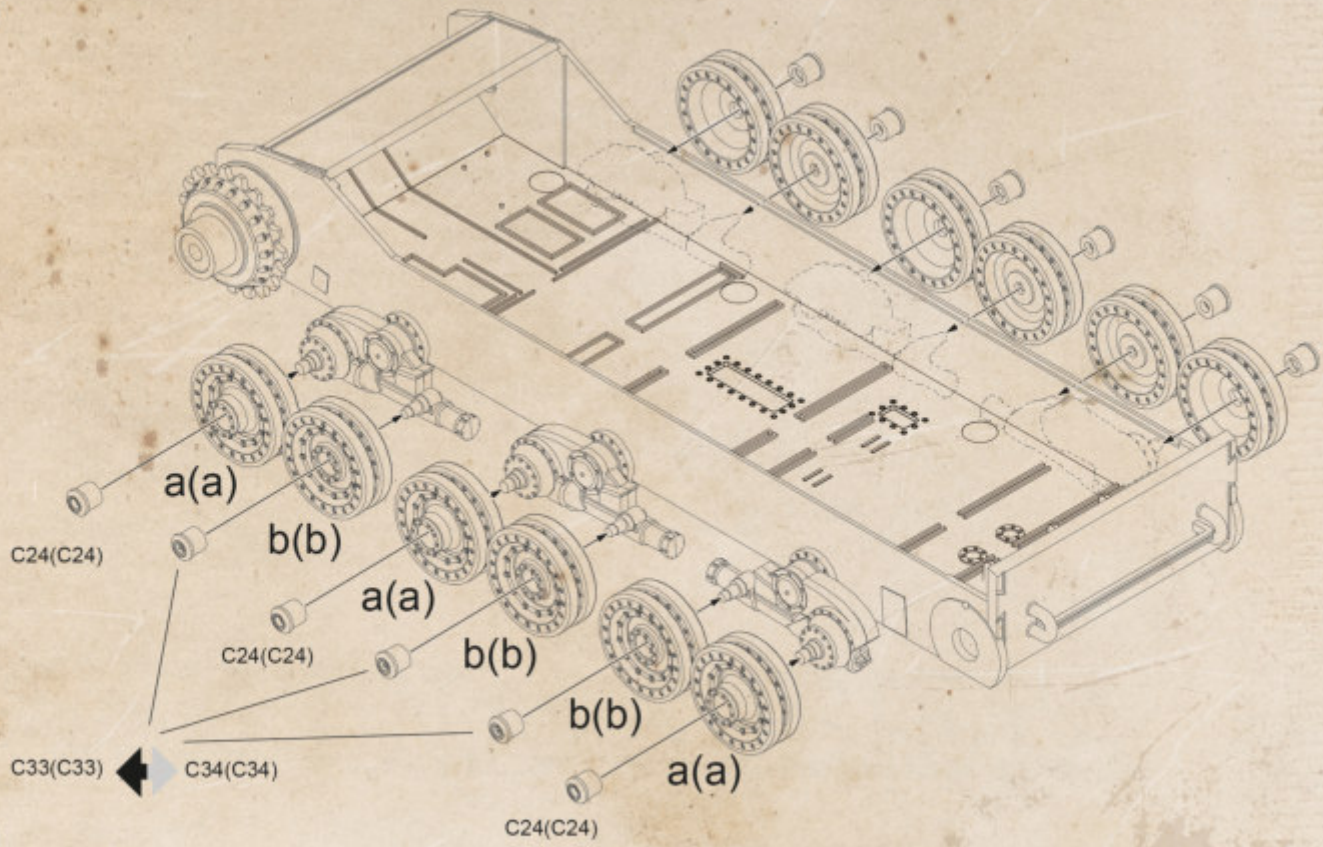
3



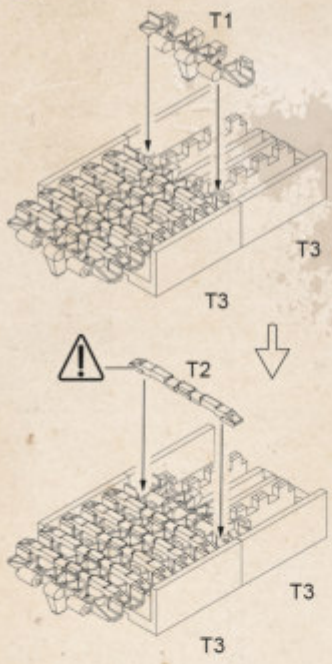
4



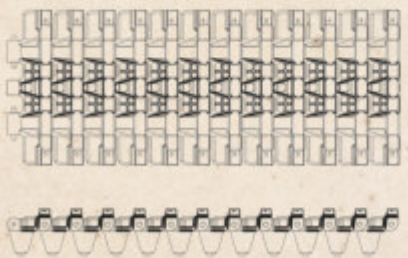
5



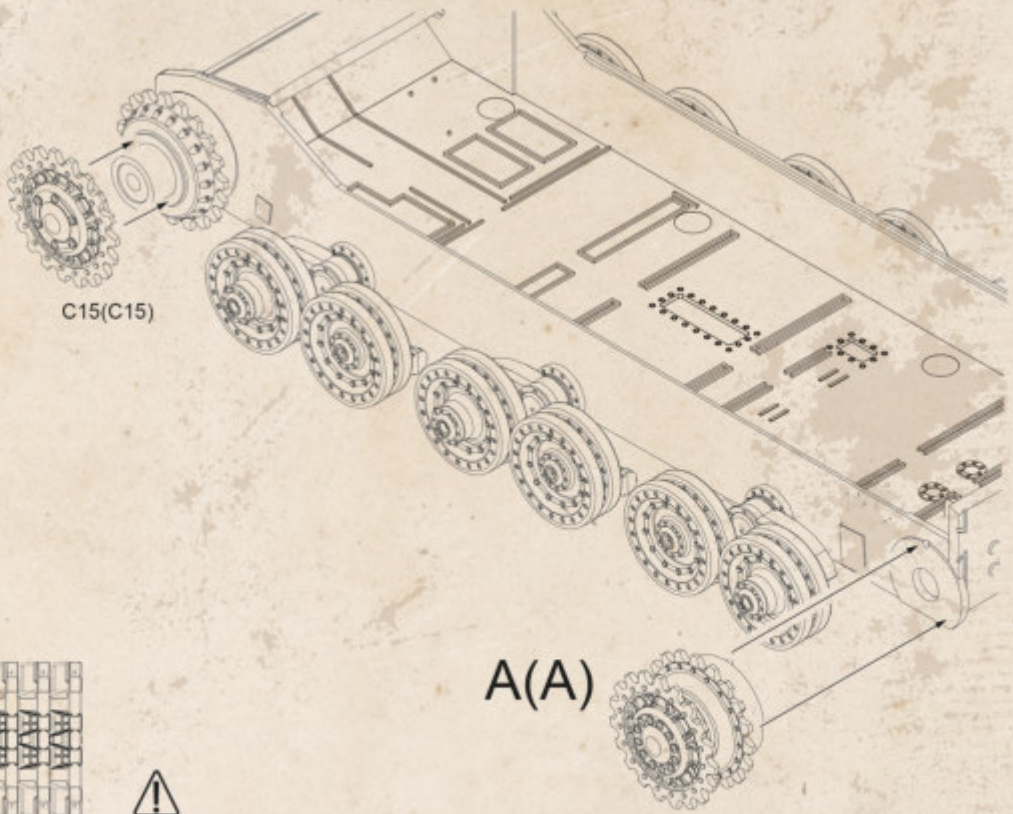
6



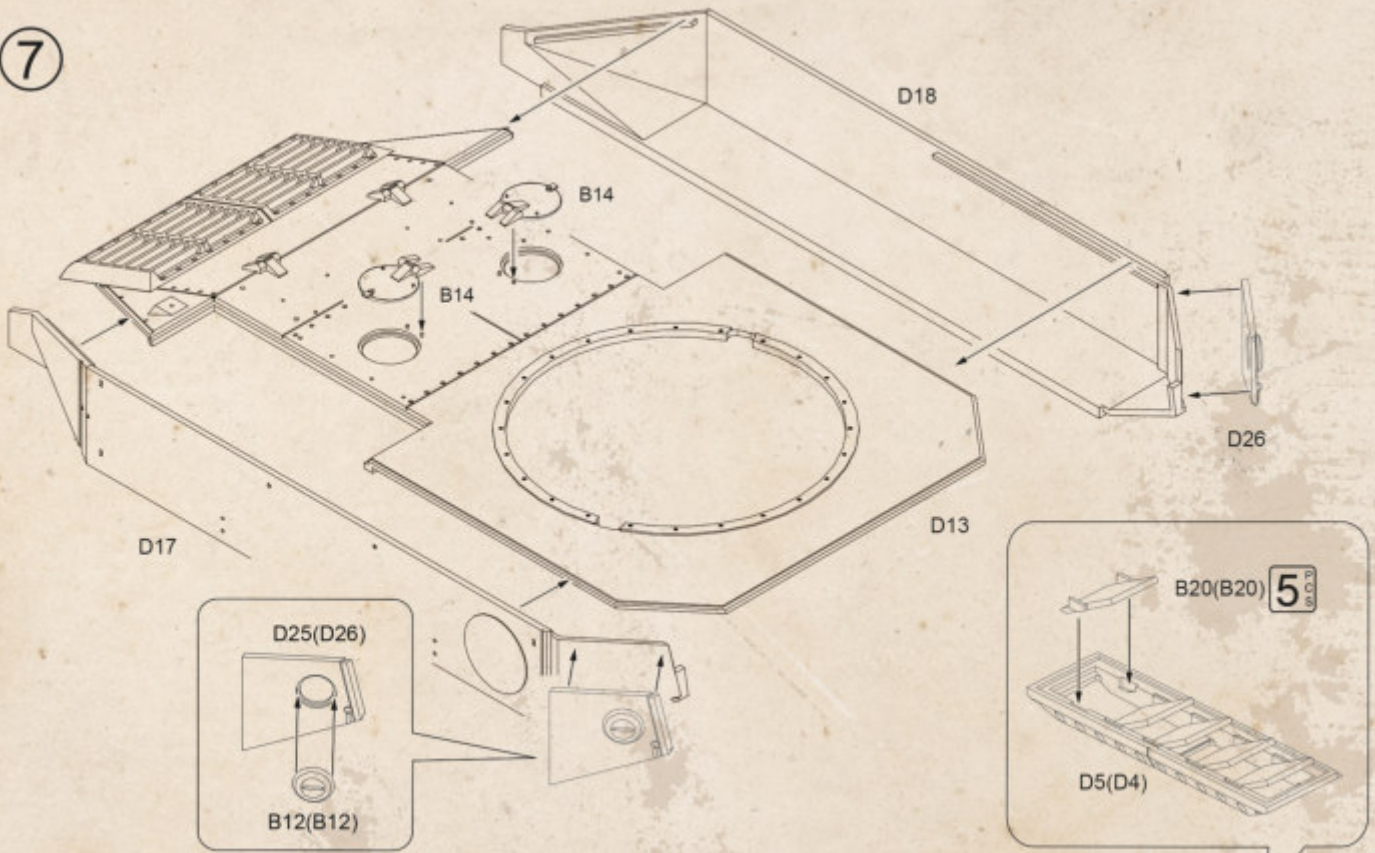
Front
前側 →



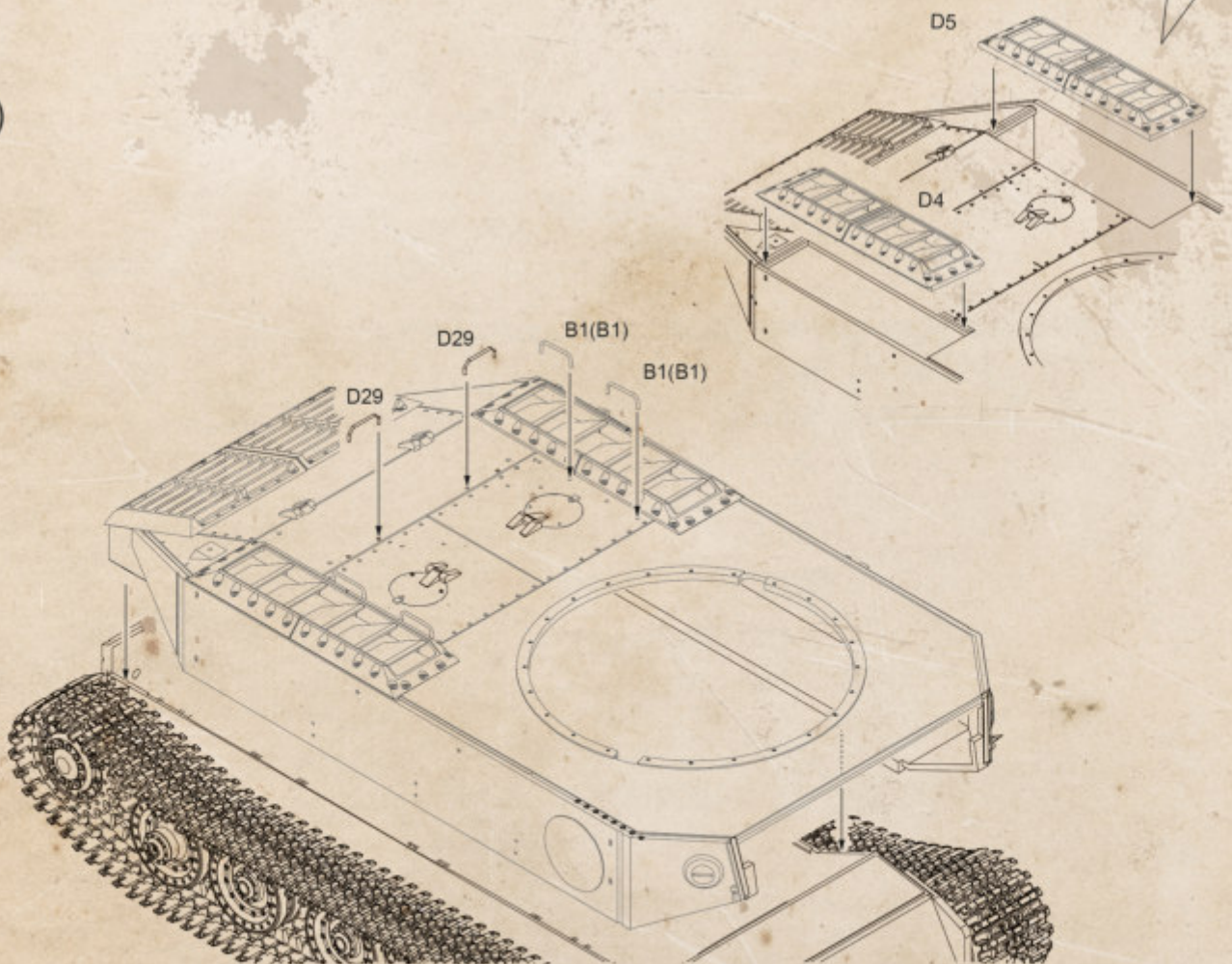
110 track pads for each side.
片側110枚のキャタピラを使用。
每側需要110块履带板。



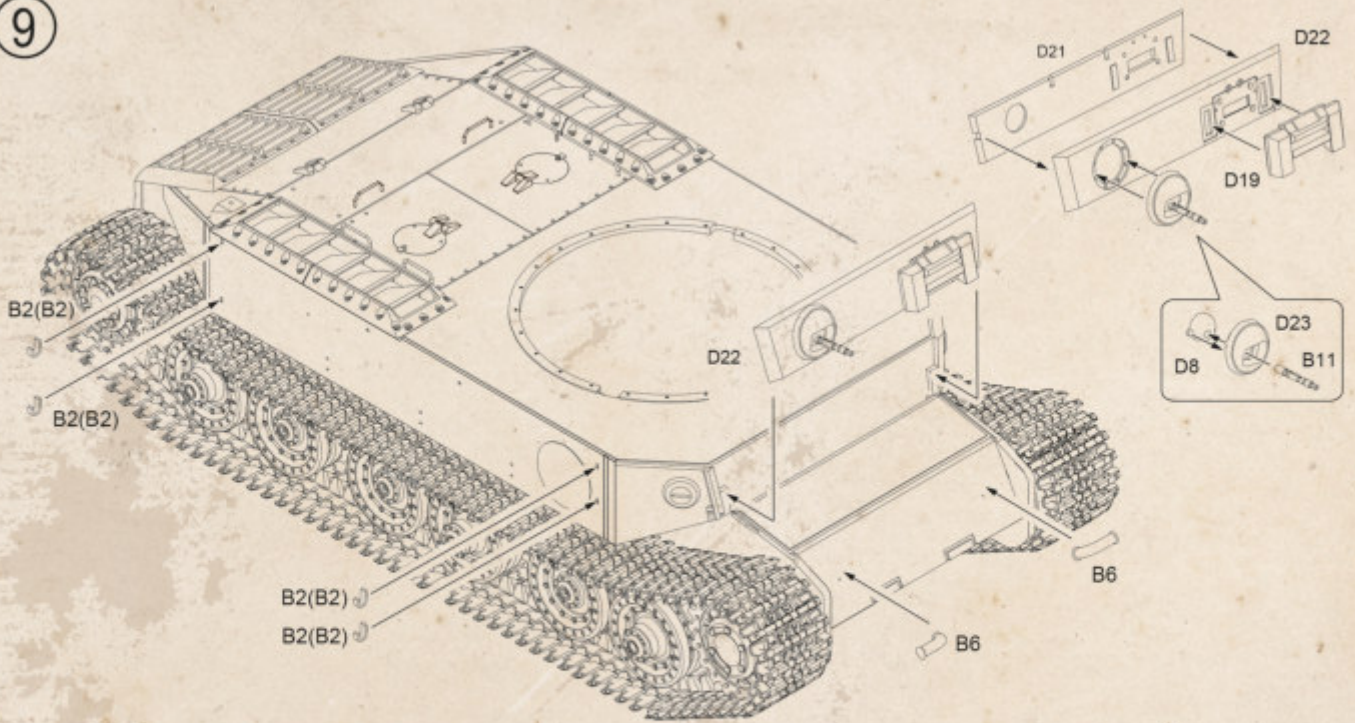
7



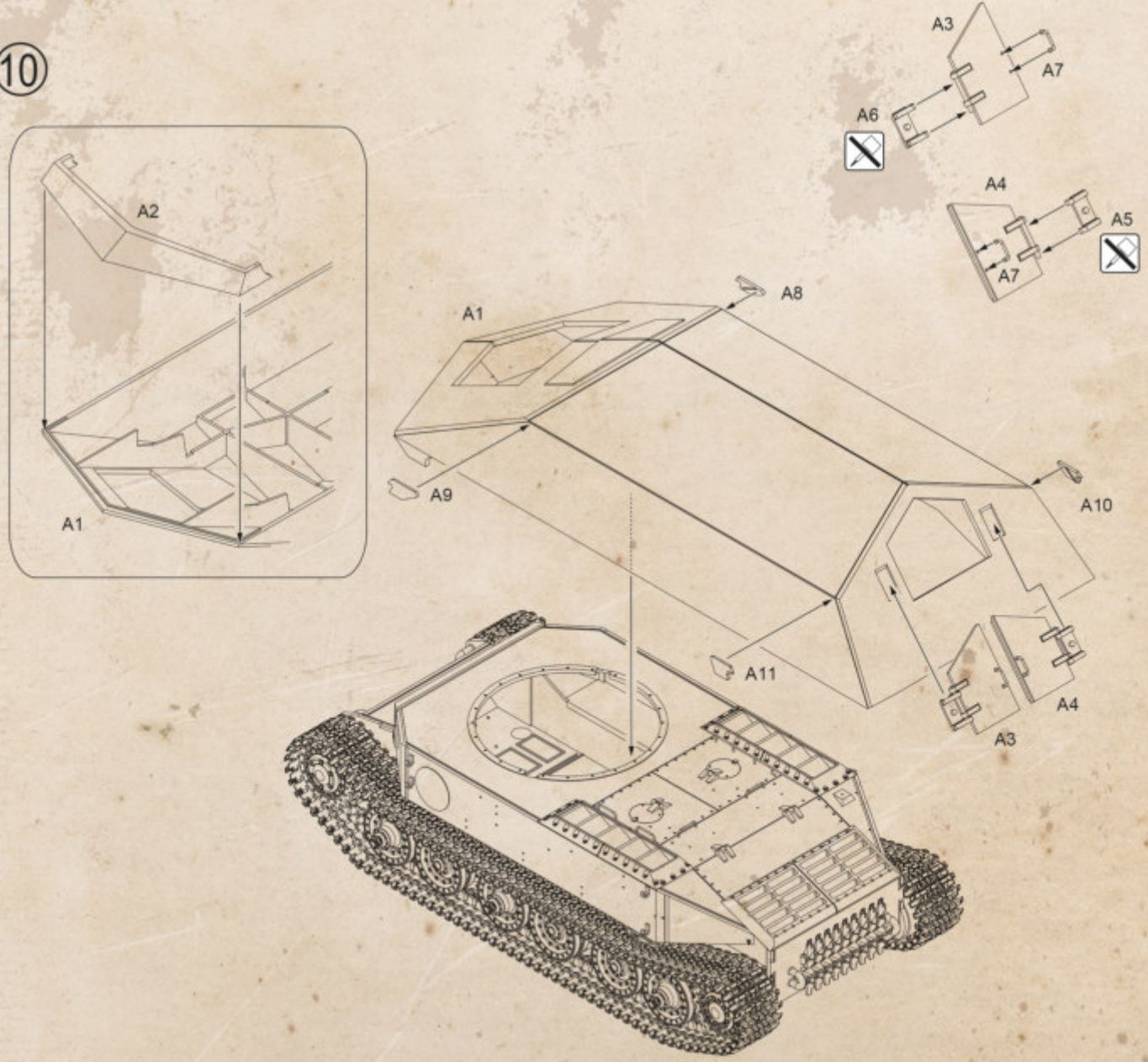
8



9



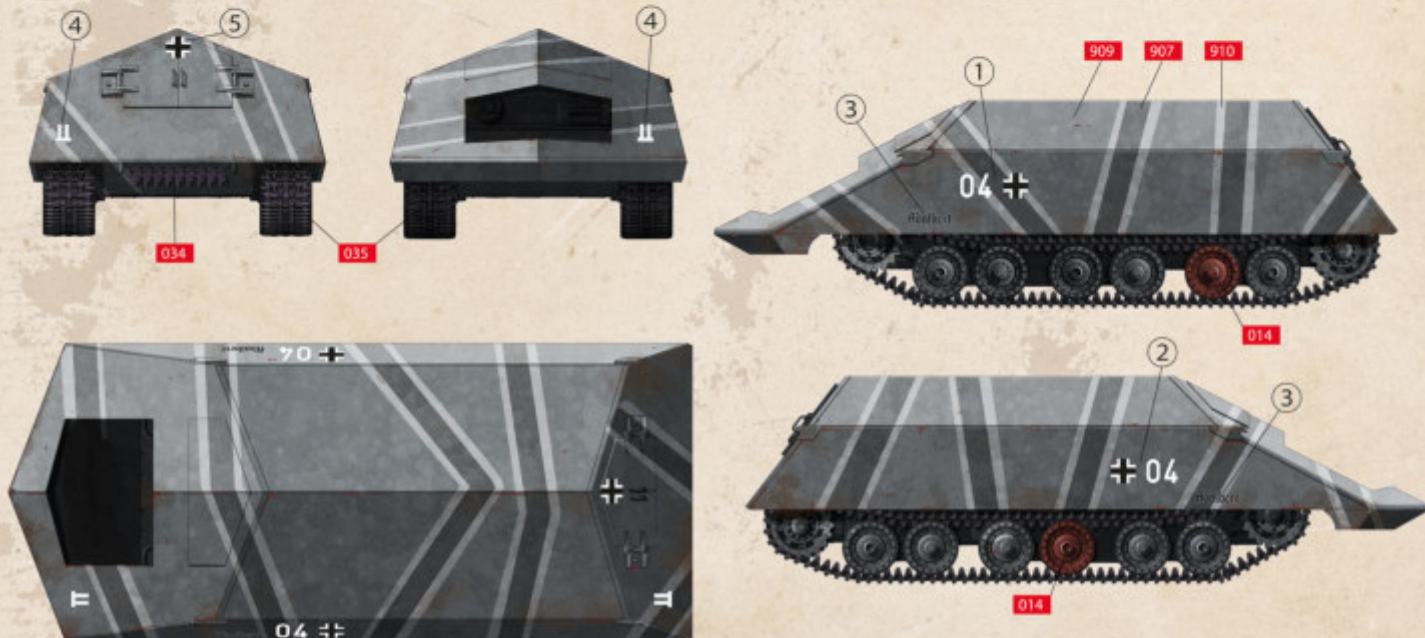
10



Painting and Marking Guide

SS-Panzergranadier-Division „Das Reich“, July 1943, Battle of Kursk

A.MIG 035 Dark Tracks	A.MIG 034 Rust Tracks	A.MIG 014 RAL 8012 Rotbraun
A.MIG 907 Grey Dark Base	A.MIG 909 Grey Light Base	A.MIG 910 Grey Highlight



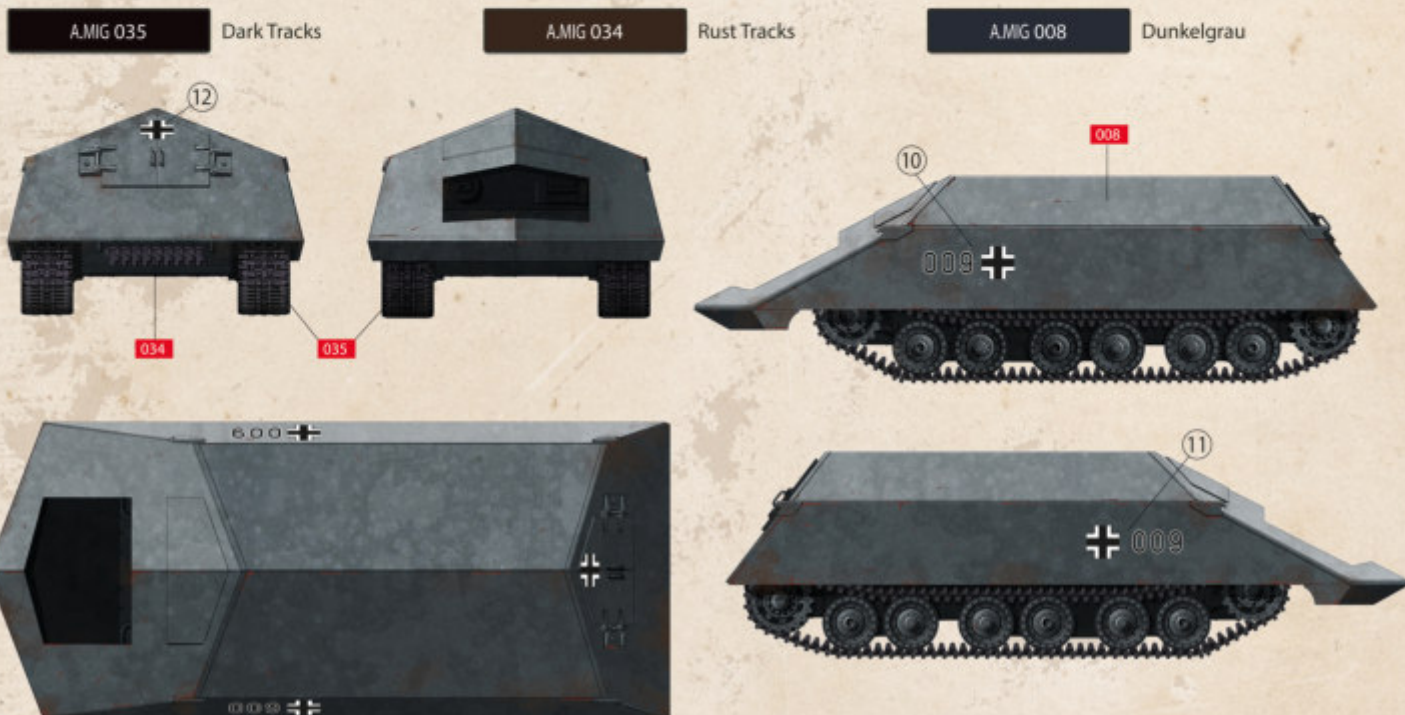
26.Panzerdivision, Summer 1944, Florence/Italy

A.MIG 035 Dark Tracks	A.MIG 034 Rust Tracks	A.MIG 004 RAL 6011 B Resedagrün	A.MIG 015 RAL 8017 Schokobraun
A.MIG 012 RAL 7028 Dunkelgelb			



Painting and Marking Guide

Prototype, Nibelungenwerke, early 1943



110. Infantry Division, Eastern Front, Central Sector, Winter 1943/44

