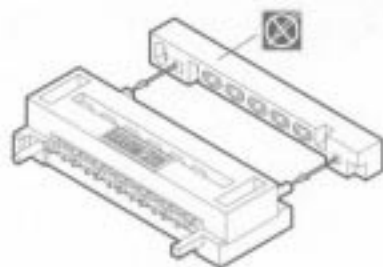
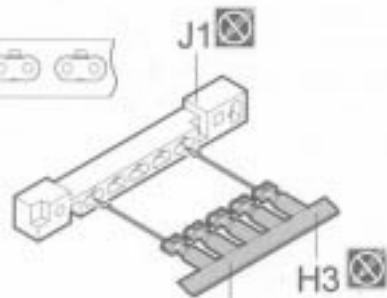
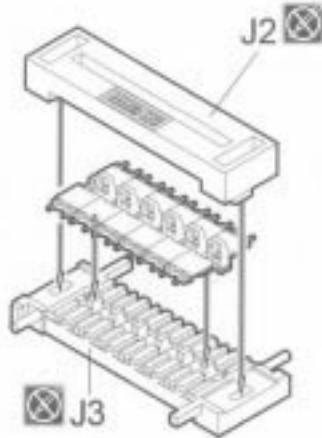
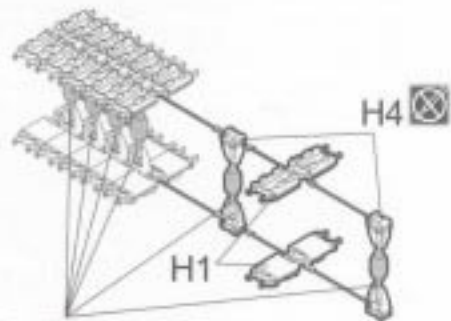
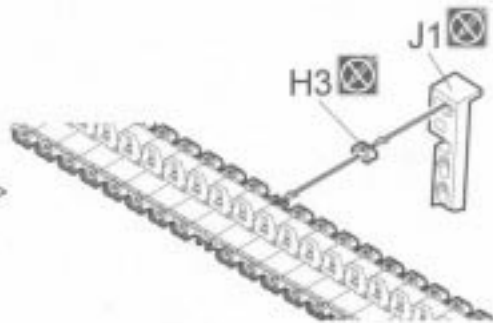


履帯組立  
Tracks assembly  
履帯の組み立て  
Сборка гусеницы



- ⚠ 組合后切除流道。  
Remove runner after assembly.
- ✂ 取り付けしてから、ランナーを切り除いてください。  
После установки вырезать рабочие траки.



MC-508



MC-253



- ⚠ 制作两组每组81节。  
Make 2 (81 links each).
- 📏 2本作ります。每本81巻。  
Собрать две гусеницы по 81 траку в каждой.



- ⚠ 放入后切除流道。  
Remove runner after insertion.
- ✂ 入ってから、ランナーを切り除いてください。  
Используй шаблон, отрезать от литника детали H3.



此图样所指示的零件不涂胶水。  
No cement.  
指示の部品は接着しません。  
Без клея.



此图样所指示处需切除。  
Remove.  
指示の部分を取り除きます。  
Удалить.



此图样所指示的零件选择制作。  
Optional part.  
指示の部品は選んで制作します。  
Вариант сборки.

