

MENG
WWW.MENG-MODEL.COM

PANTHER “黑豹” A/G型炮塔水泥碉堡 AUSF. A/G TURRET BUNKER



 **CHARMING**
2017 HOBBY

TS-035s 1/35 SCALE

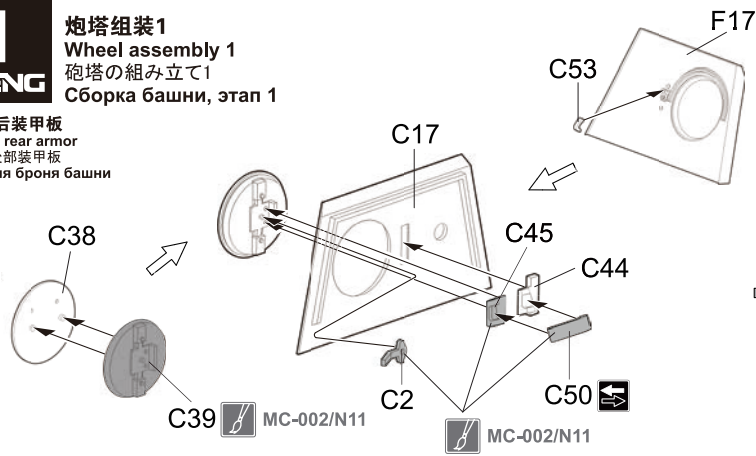
限定版 LIMITED EDITION

1

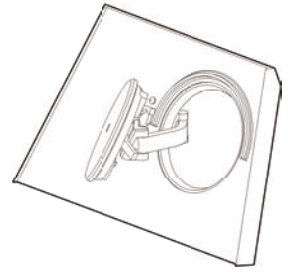
MENG

炮塔组装1 Wheel assembly 1 砲塔の組み立て1 Сборка башни, этап 1

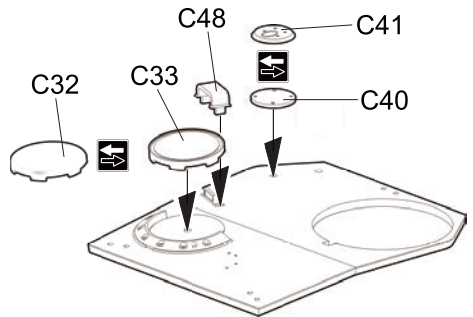
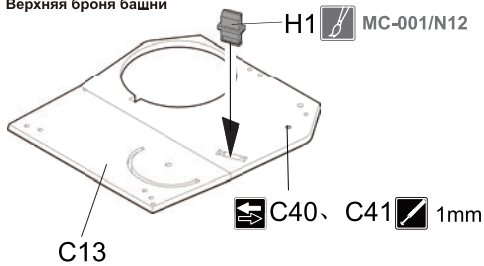
炮塔后装甲板
Turret rear armor
砲塔後部装甲板
Задняя броня башни



打开状态
Open
開状態
Открытое положение



炮塔顶装甲板
Turret top armor
砲塔上部装甲板
Верхняя броня башни



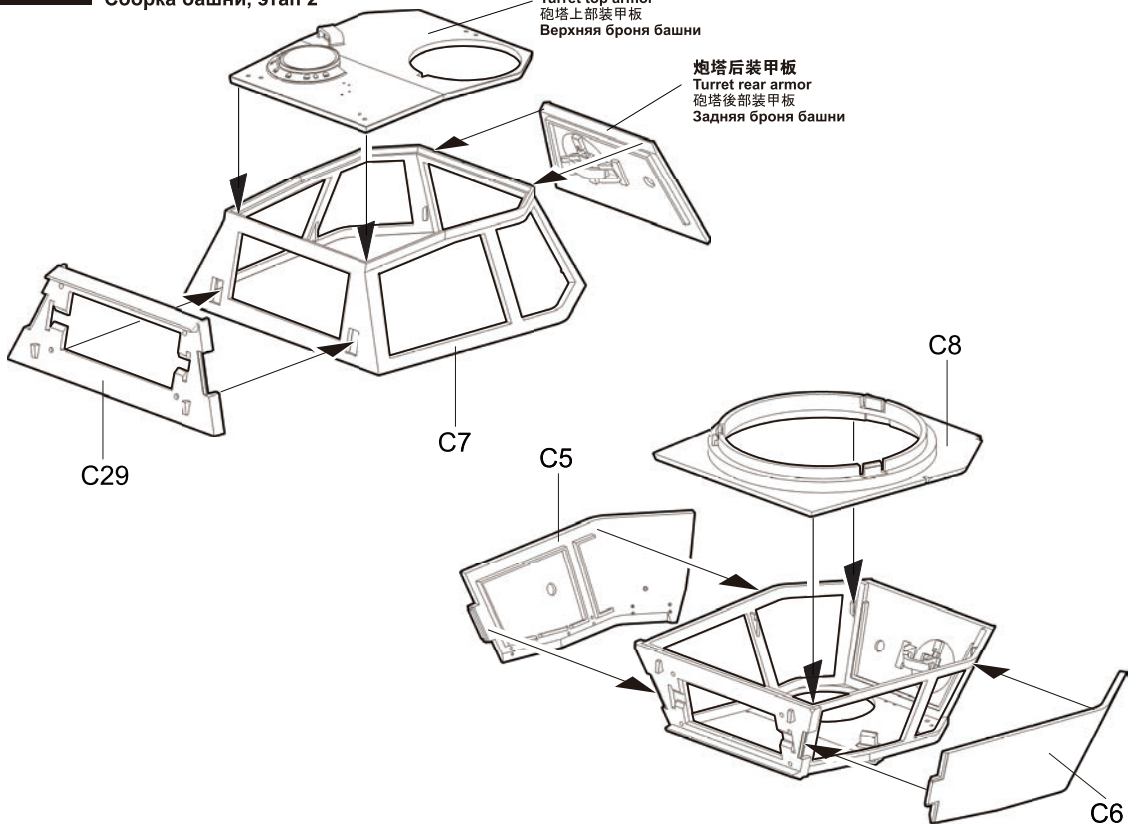
2

MENG

炮塔组装2 Wheel assembly 2 ホイールの組み立て2 Сборка башни, этап 2

炮塔顶装甲板
Turret top armor
砲塔上部装甲板
Верхняя броня башни

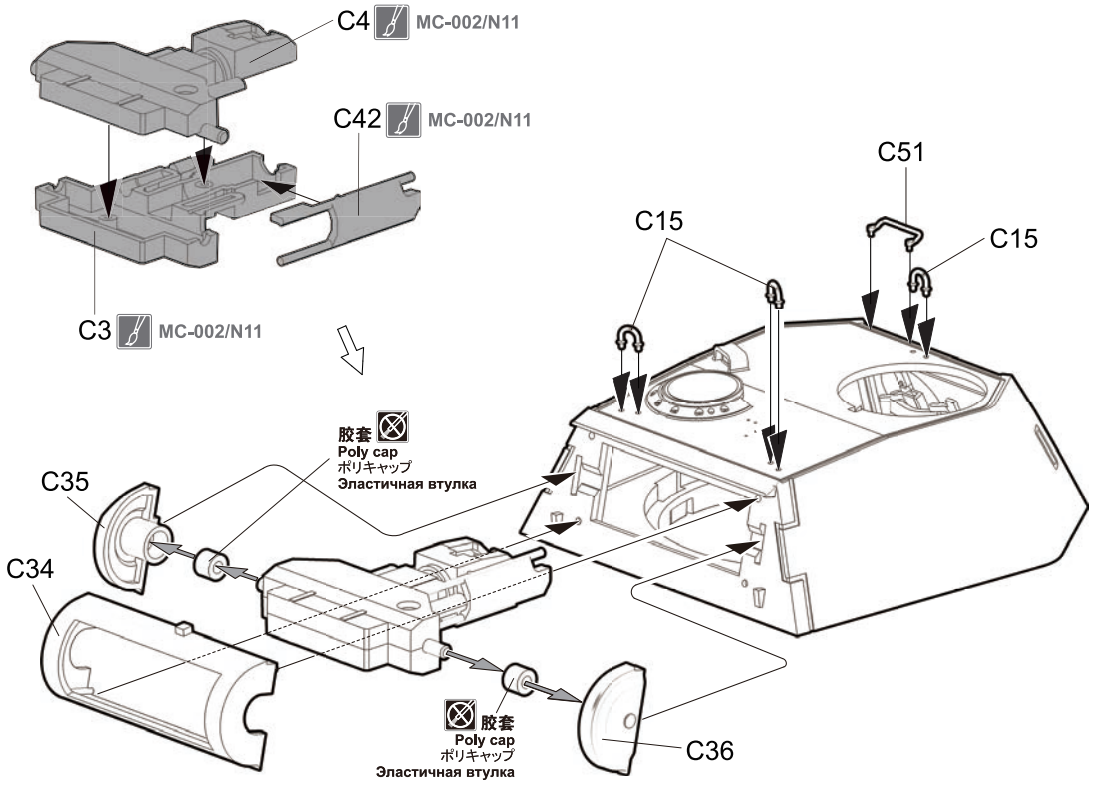
炮塔后装甲板
Turret rear armor
砲塔後部装甲板
Задняя броня башни



3

MENG

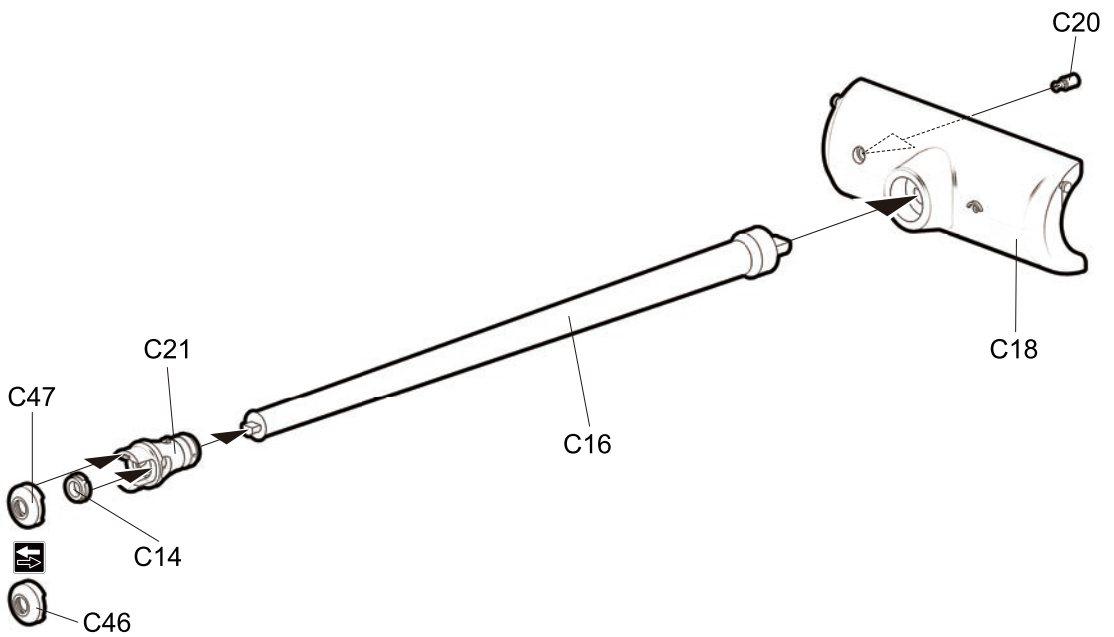
火炮炮尾组合 Attaching gun breech 砲身後部の取り付け Установка казенника пушки



4

MENG

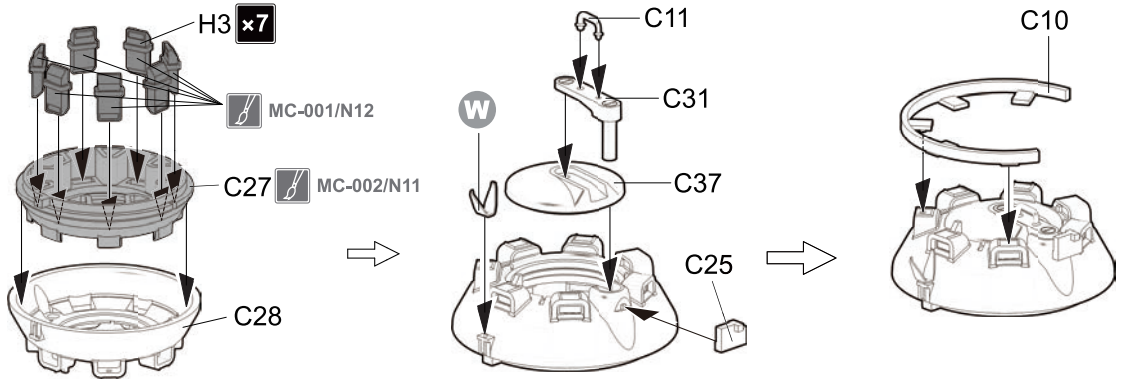
火炮防盾和身管组装 Attaching gun mantlet & barrel 防盾と砲身の組み立て Сборка бронемаски и ствола



5

MENG

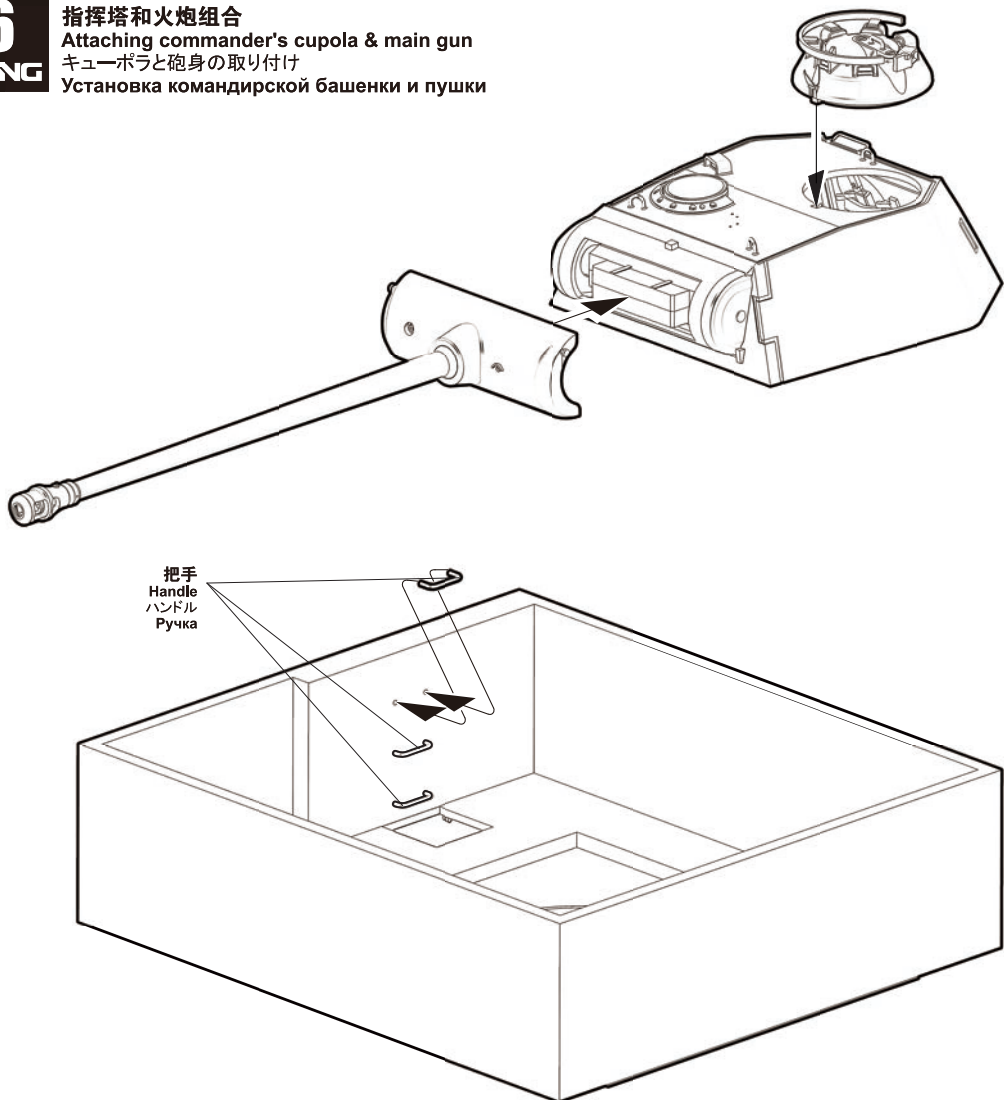
车长指挥塔组装 Commander's cupola assembly キューボラの取り付け Сборка командирской башенки



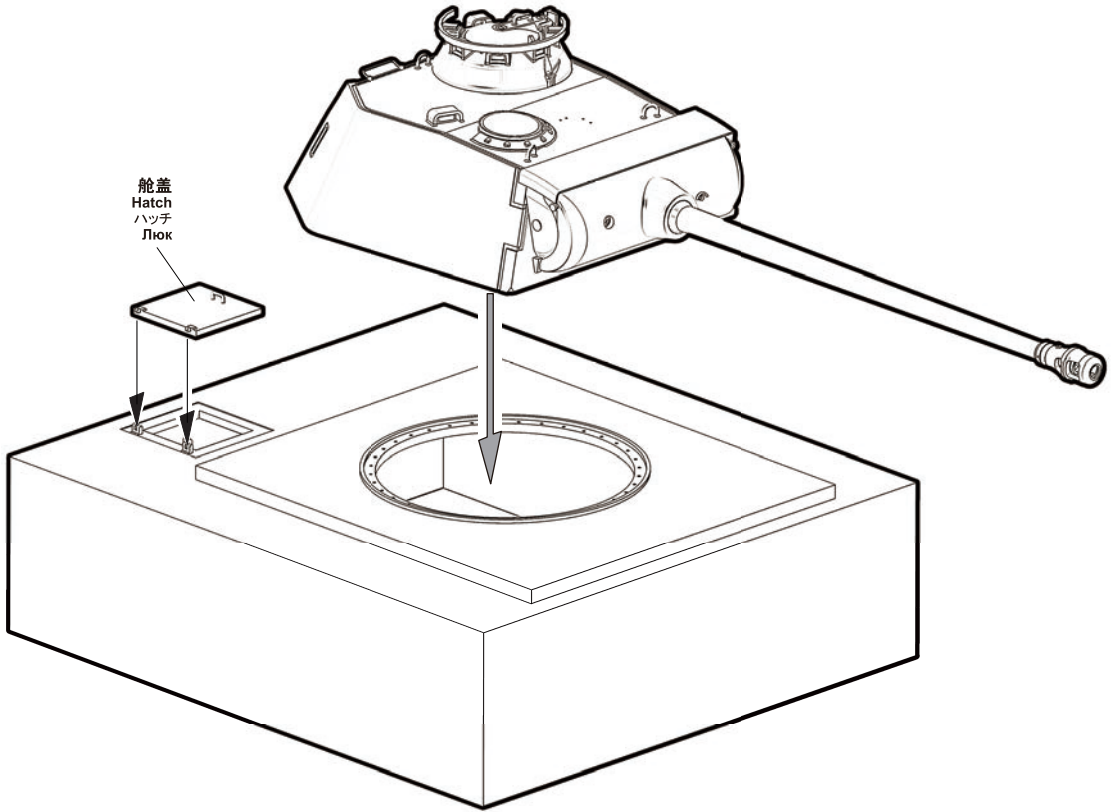
6

MENG

指挥塔和火炮组合 Attaching commander's cupola & main gun キューボラと砲身の取り付け Установка командирской башенки и пушки

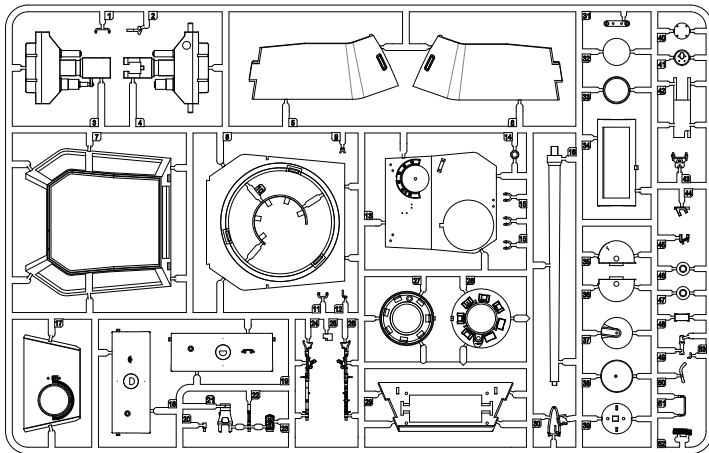


炮塔組合
Attaching turret
砲塔の取り付け
Установка башни



零件图
Parts
部品図
Детали

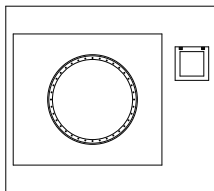
C Parts



兵人
Figure
フィギュア
Фигурки



碉堡底座
Bunker base
ベース
Основание блокгауза



出入口
Access cover
ハッチ
Дверь



把手
Handle
ハンドル
Ручка

x3



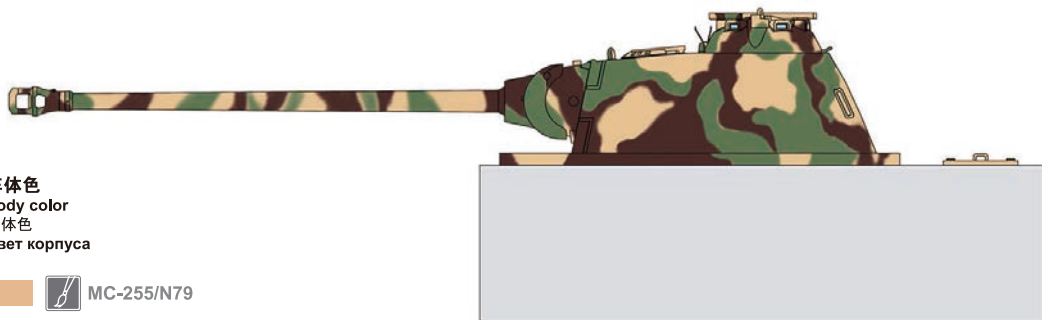
颜色对照表
Color reference
カラー対照表
Таблица цветов



亚光黑	Matt Black	つや消しブラック	Матовый черный	MC-001	N12
亚光白	Matt White	つや消しホワイト	Матовый белый	MC-002	N11
浅灰	Light Grey	ライトグレー	Светло-серый	MC-016	N51
德军土黄	German Earth Yellow	ジャーマンアースイエロー	Темно-желтый	MC-255	N79
德军浅橄榄绿	German Light Olive Green	ジャーマンライトオリーブグリーン	Светлый зелено-оливковый	MC-258	N50
德军红褐	German Red Brown	ジャーマンレッドブラウン	Темно-коричневый	MC-259	N72

涂装指示
Painting
塗装指示
Окраска

A



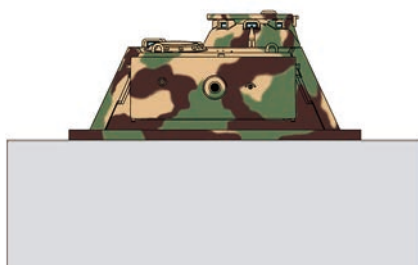
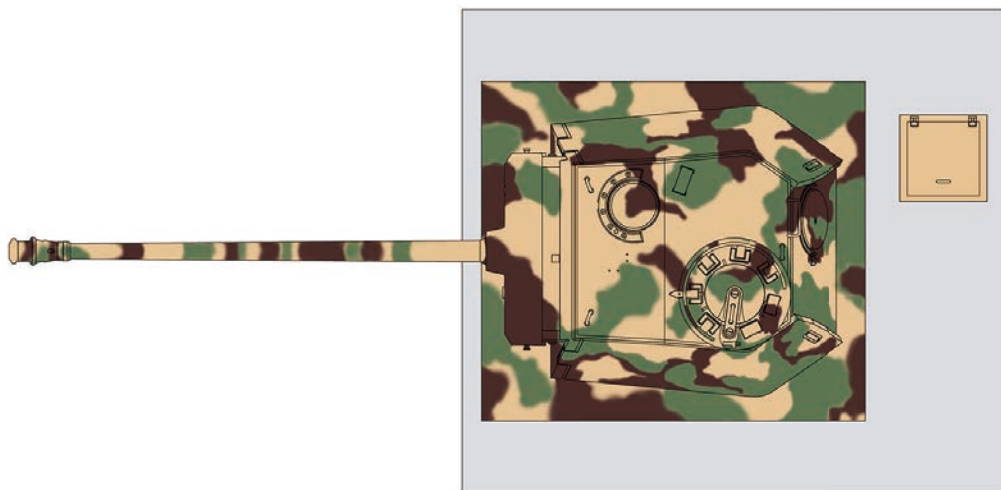
车体色
Body color
車体色
Цвет корпуса

  MC-255/N79

  MC-258/N50

  MC-259/N72

  MC-016/N51



B

车体色
Body color
車体色
Цвета корпуса

-   MC-255/N79
-   MC-258/N50

