

# PICK UP w/ZPU-1


 SL-DINO **1/35**  
 SCALE 

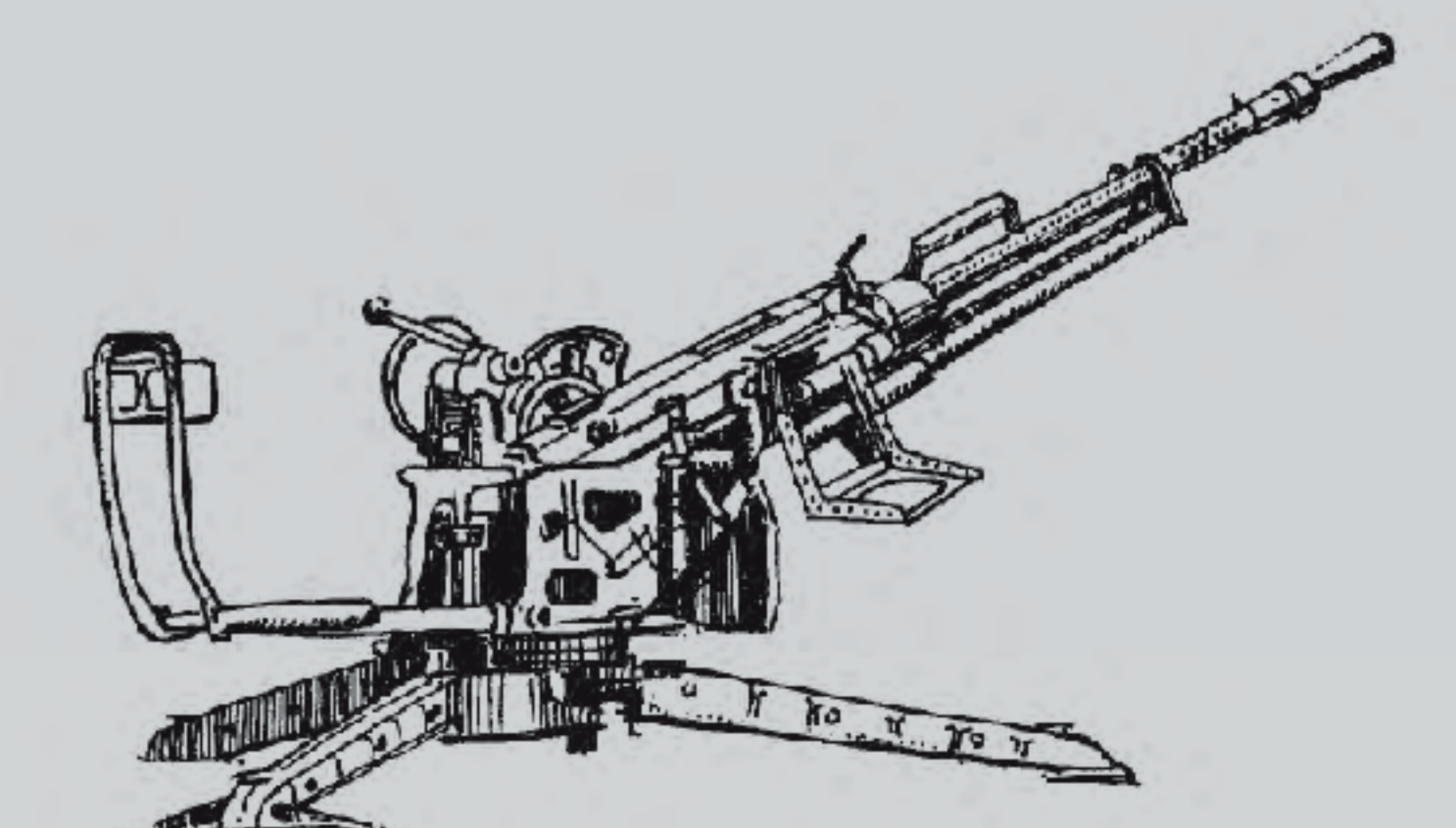
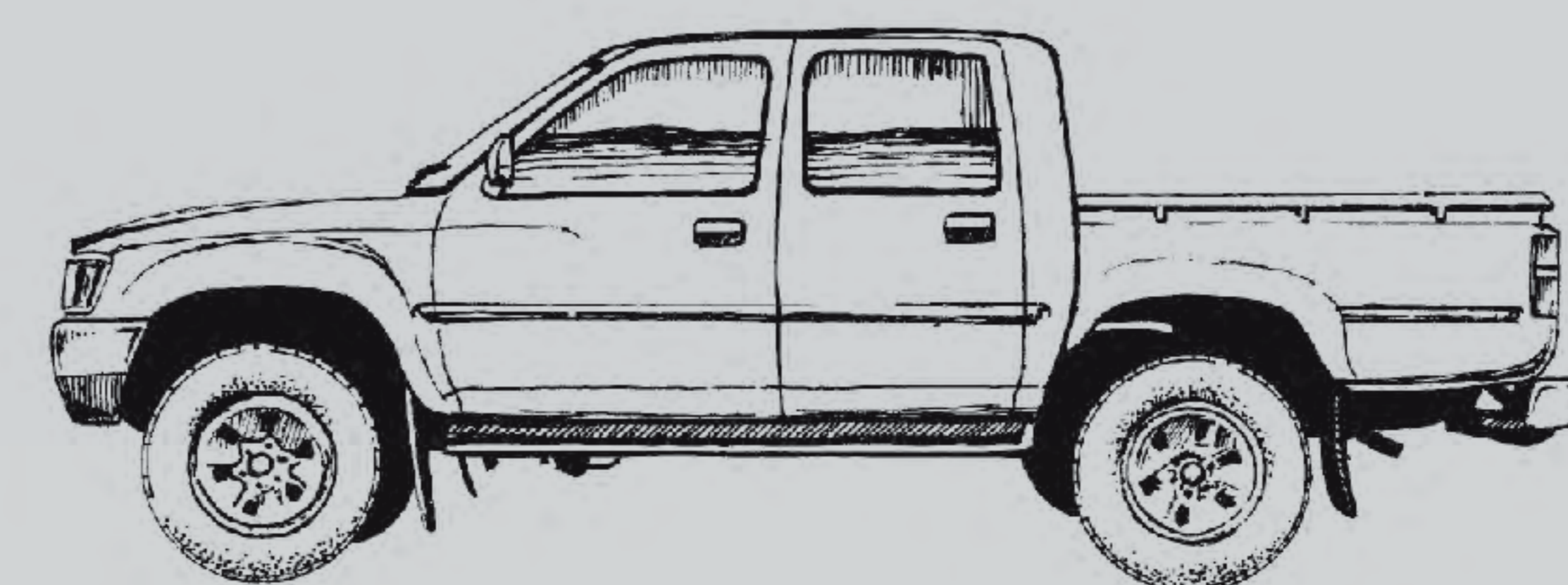
  
 WWW.MENG-MODEL.COM

## 皮卡簡介 The Pick Up ピックアップについて

皮卡(Pick Up)作为一种带有开放式货箱的轻型卡车,在当今的各个领域都有着非常广泛的应用。世界上许多汽车制造商,如:丰田、福特、日产等都将皮卡作为一个很重要的产品系列,并而不断更新换代。同时,皮卡凭借着自身易于操控、重量轻巧、坚固耐用、载货灵活、成本低廉的优势也被广泛的应用于军事领域。在现今的许多冲突地区,活跃着大量的各型皮卡。它们不仅被用作军用物资的运载工具,而且更多的是被用来充当轻型火力支援车辆。它们装备有机枪、无后坐力炮,甚至火箭发射器,这些货箱里装载着各型武器的皮卡驰骋于各个战场,并取得了很多不俗的战绩。

Pick up is a light motor vehicle with an open-top rear cargo area which has been widely used in various fields nowadays. The manufacturers of automotive vehicles from all over the world such as Toyota, Ford, and Nissan etc. treat it as a very important series, and replace the older generations by new ones constantly. Because of so many advantages, such as easy to control, lightweight body, withstanding a great deal of punishment, agile loading, low cost etc. it has been widely applied in military fields. Nowadays many kinds of pick up are active in many conflict zones. They are not only used for carrying vehicles of military supplies, but also act as the light support motor vehicles. They equip machine gun, recoilless gun, even though rocket launcher. They gallop on various battlefields with these weapons, and attain a lot of excellent military exploits.

開放式の荷台を有する軽トラックとしてのピックアップは現在の各分野で広く使用されています。世界でたくさんの大手自動車メーカー(トヨタ、日産、フォード・モーターなど)はピックアップを重要なシリーズにして、絶え間なく新しいスタイルを送り出します。ピックアップは軽くてコントロールしやすいし、丈夫で長持ちするし、積荷輸送も便利し、低コストなど、軍事にも広く利用されます。発展途上国や独立武装勢力を中心に大量のピックアップはそのままの形で、人員や物資の輸送に使用されています。それだけではなく、小型火力支援車両としての場合もあります。さらに、荷台に重機関銃や対戦車火器(無反動砲や対戦車ミサイル)を搭載して、車上射撃も可能にしました。ピックアップは各戦場でも人気を持っています。



**制作前请仔细阅读以下内容**  
**Read carefully before assembly.**  
**作る前に必ずお読みください。**

- 该产品为比例拼装模型，需要使用模型专用制作工具自行组装和上色。制作前需仔细阅读手册，了解基本制作流程。低年龄制作者制作时需有成年人看护，看护者请仔细阅读手册。
- 使用剪钳小心剪下零件，用塑料模型专用胶水进行粘合。金属部件请用瞬间胶粘合。
- 如制作过程中遇有涂装步骤，粘合零件时需先行将粘合面的颜料去掉，之后再行粘接。
- This product is a plastic model kit. Please use hobby tools to assemble and paint it. Carefully read and fully understand the instructions before commencing assembly. Young children who build this model kit shall be guided by adults. The supervising adults should carefully read the instructions too.
- Remove plastic parts with a side cutter and use plastic model cement to glue them. Use CA glue to bond metal parts.
- If you need to glue parts which have been painted in the previous assembly process, remove the paint from the bonding areas first.
- プラスチック組立モデルであるため、専用の工具で組み立て工程と塗装を必要とします。組み立てに入る前に組み立て説明図を最後まで見て、流れを確認しておいてください。低年齢の方が製作する場合、保護者の方もお読みください。
- ニッパーで部品を丁寧に切ってから、専用の接着剤で接着します。メタル部品の場合、瞬間接着剤をご使用ください。
- 塗装を必要とすれば、接着面の塗料を剥がしてから接着します。

**注意**

- 制作时要格外注意工具尖端以及零件尖端，制作工具的尖刃会对身体造成伤害。
- 使用粘合剂和颜料前请阅读粘合剂的注意事项，正确使用粘合剂和颜料。制作时需仔细按照手册的指示使用粘合剂和颜料。
- 制作时远离儿童，避免小零件和工具对儿童造成伤害。制作中的包装袋对儿童会造成窒息的危险。

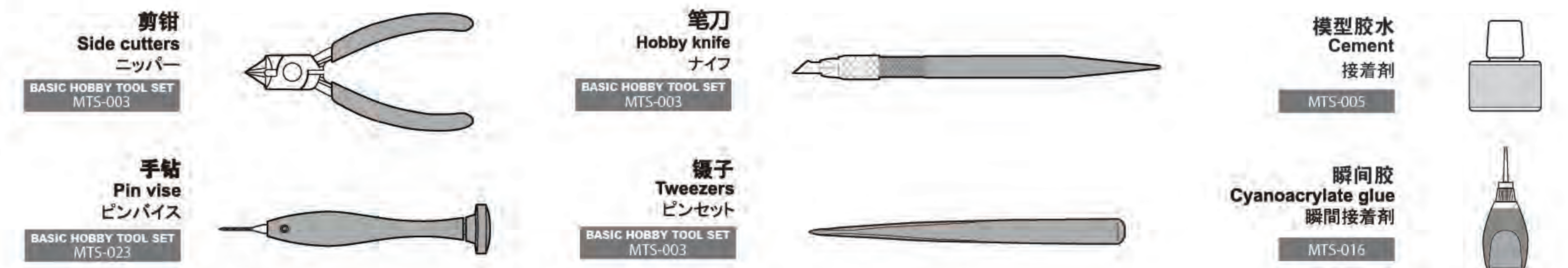
**Caution**

- Be careful of the sharp edges and tips of tools and plastic parts to avoid any injury.
- Carefully read the instructions of cement and paints before use. Follow the steps of the model's instruction manual to apply glue or paint.
- Keep children away from the assembly area to avoid any injury caused by small parts or tools to them. Keep plastic bags away from children to avoid danger of suffocation.

**注意**

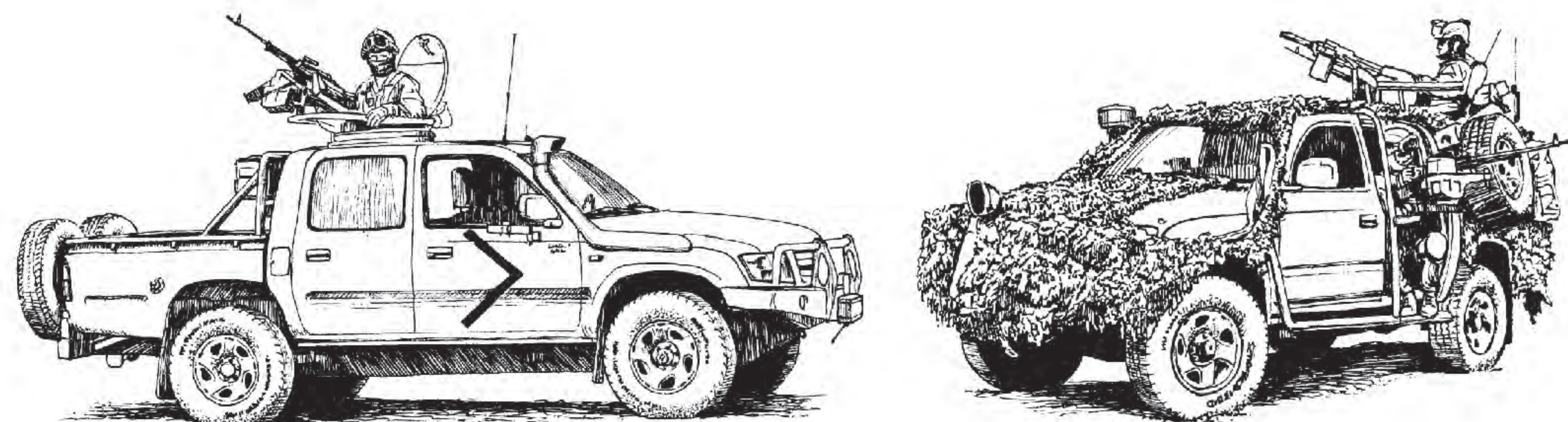
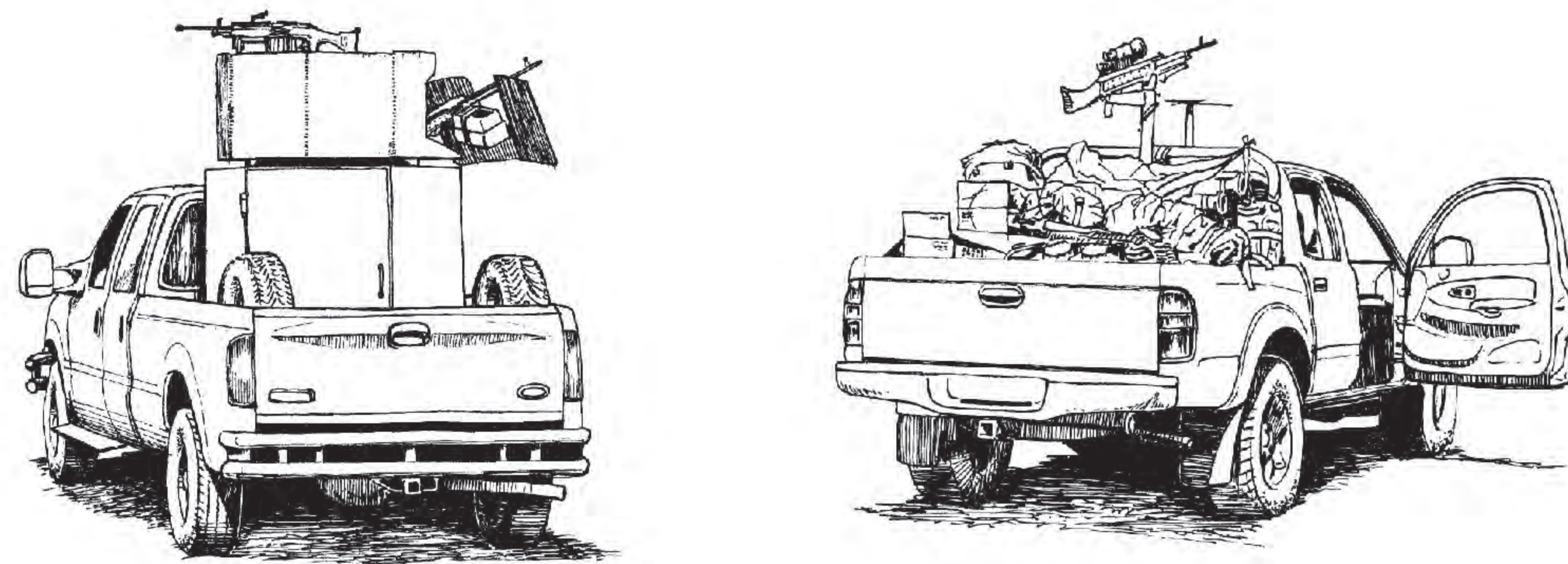
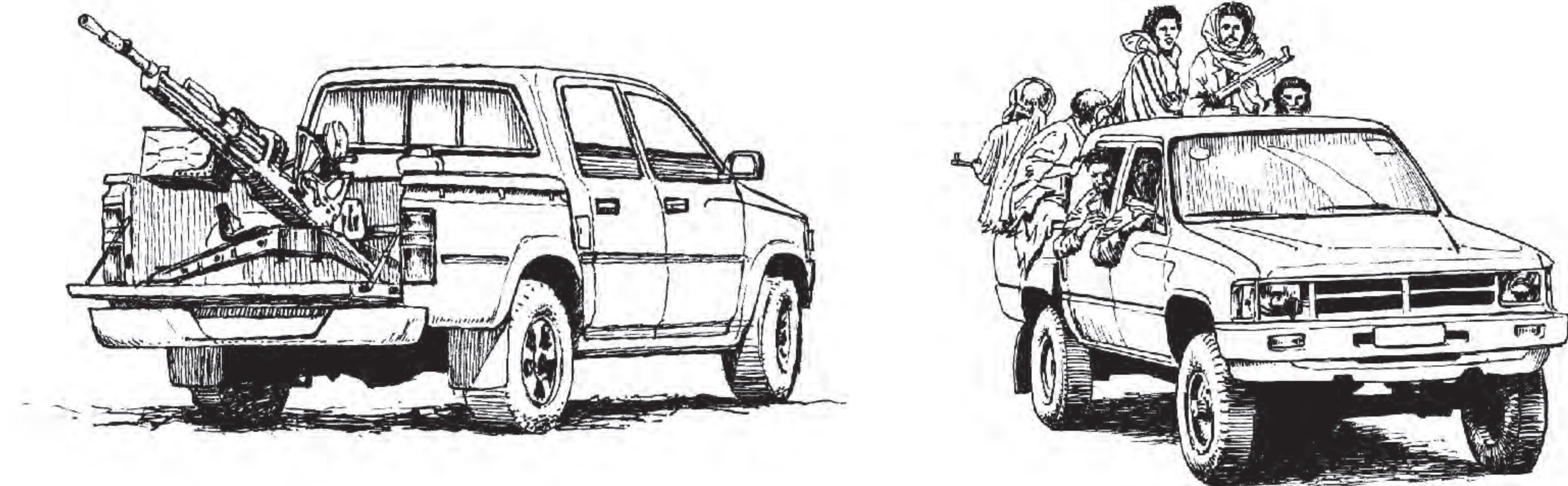
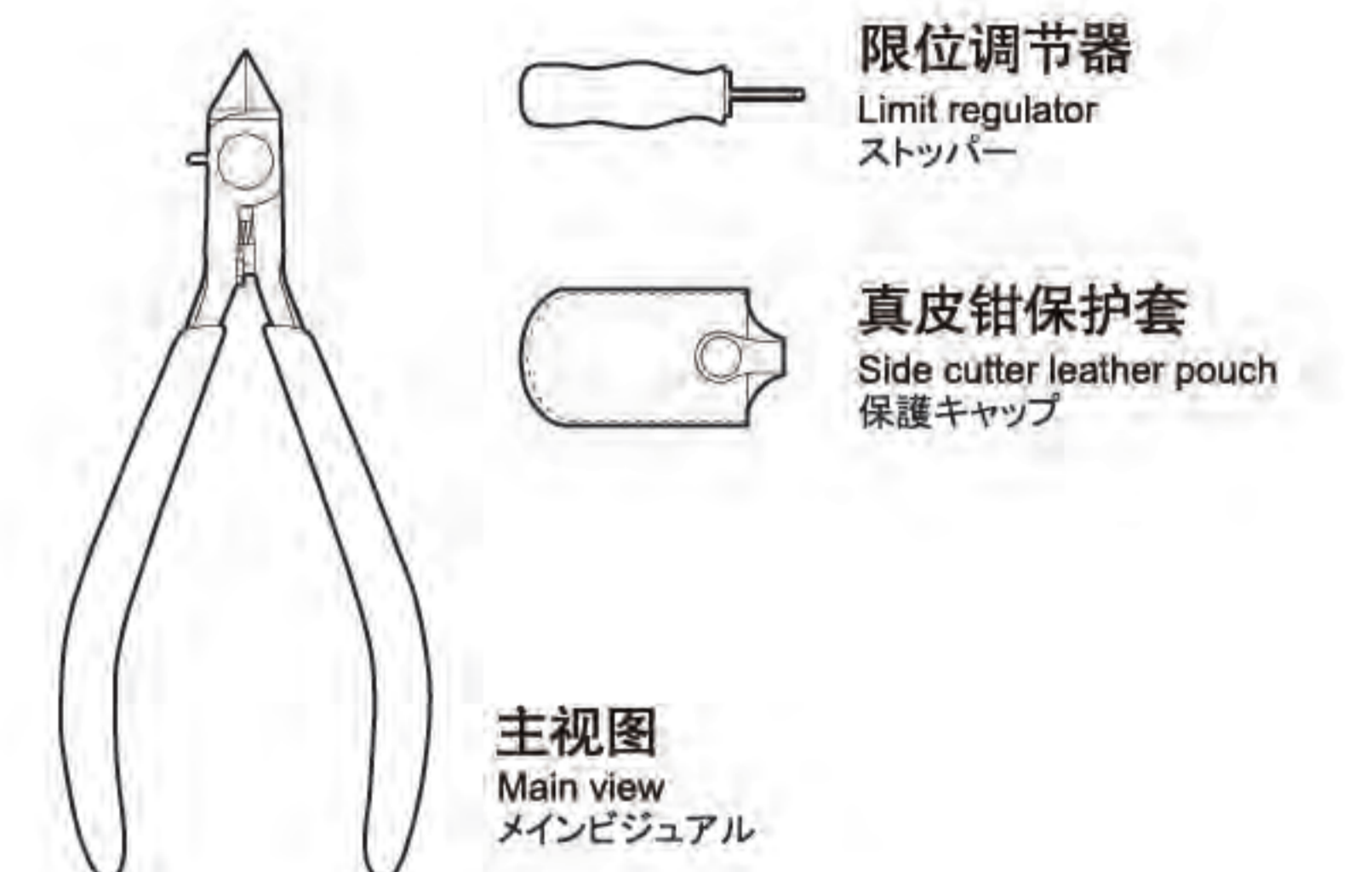
- 作るとき、工具の刃先やある部品が鋭いので、お取り扱いにはご注意ください。
- 接着剤や塗料を使う前に、注意事項をお読みください。指示に従って接着や塗装を行ってください。
- 小さなお子様のいる場所での工作はおやめください。小さな部品やビニール袋を口に入れたりする危険があります。

**使用工具**  
**Tools recommended**  
**用意する工具**



**MTS-026 模型专用高级单刃剪钳**

- 推荐使用MENG与DSPIAE合作设计生产的模型工具产品
- We recommend to use the modeling tool presented by MENG and DSPIAE together.
- DSPIAEとMENGと協力して開発された模型ツールをお勧めします。
- 剪钳采用单刃设计，刃口锋利刚硬，剪切面工整光滑、无挤断现象，手柄握持稳固，使用手感舒适。
- This single-edged side cutter features a sharp and hard blade. The cut surface on parts is neat and smooth. The ergonomically designed handle has an increased grip surface and offers improved cutting experience.
- 片刃構造を採用して刃の一方が鋭く、きれいな切断面を得ることができます。特別に設計されたグリップは握りやすいです。

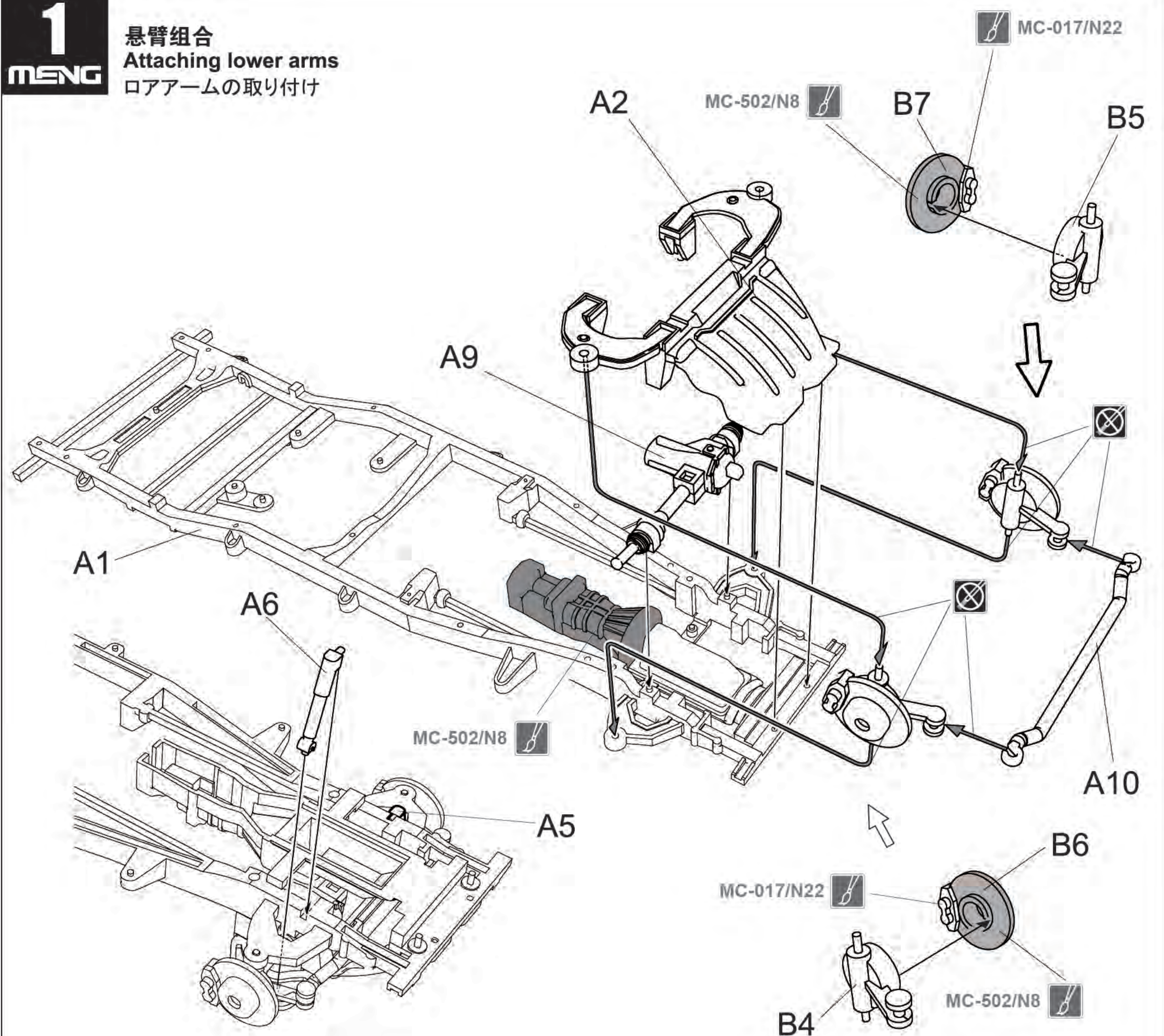


**水贴使用说明**  
**Decal application**  
**スライドマークのはりかた**

- ① 将水贴从薄片上剪下。
- ② 将水贴在温水中浸泡10秒钟，然后将其在干净的布上。
- ③ 夹住底纸的边缘，将水贴滑动到模型上。
- ④ 用蘸水的手指将湿润的水贴移动到合适的位置。
- ⑤ 用软布轻轻按压水贴，直到将多余的水和水泡压出为止。
- ① Cut off decal from sheet.
- ② Dip the decal in tepid water for about 10 sec and place on a clean cloth.
- ③ Hold the backing sheet edge and slide decal onto the model.
- ④ Move decal into position with a wet finger.
- ⑤ Press decal gently down with a soft cloth until excess water and air bubbles are gone.

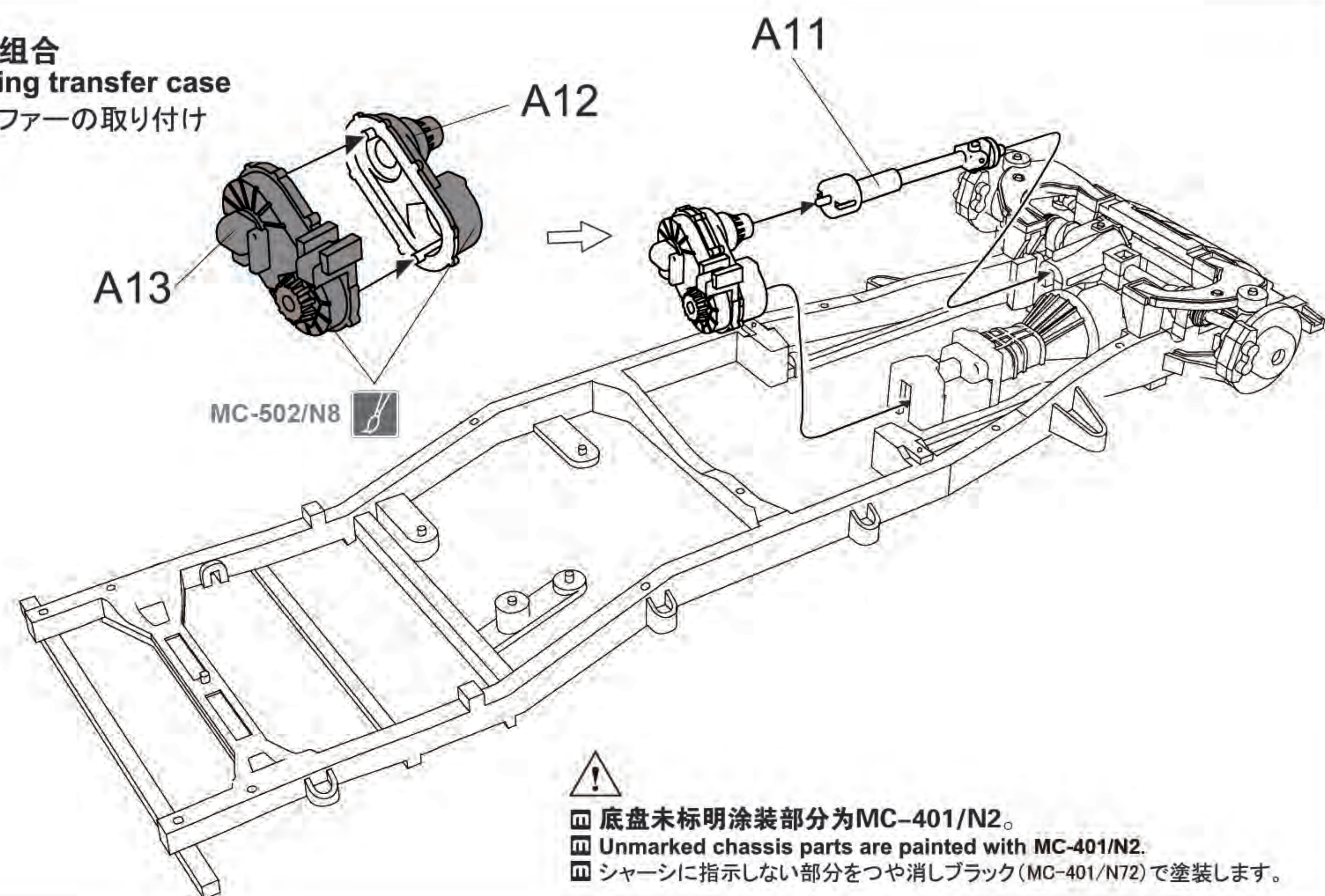
- ① はりたいマークをハサミで切りぬきます。
- ② マークをぬるま湯に10秒ほどひたしてからタオル等の布の上におきます。
- ③ 台紙のはしを手で持ち、貼るところにマークをスライドさせてモデルに移してください。
- ④ 指に少し水をつけてマークをぬらしながら、正しい位置にずらしします。
- ⑤ やわらかい布でマークの内側の気泡を押し出しながら、おしつけるようにして水分をとります。

**1**  
MENG  
悬臂组合  
Attaching lower arms  
ロアームの取り付け



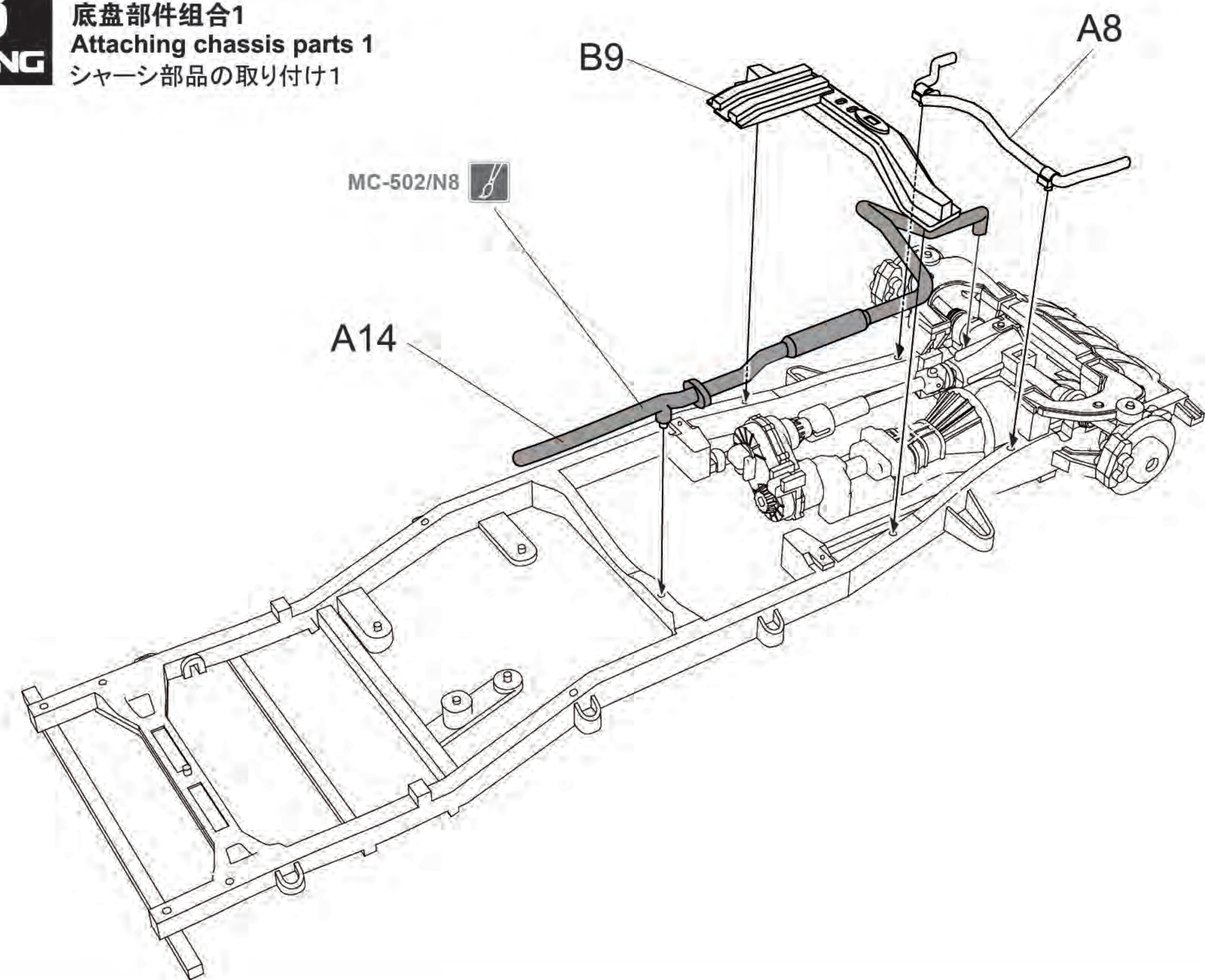
此图标所指示的零件不涂胶水。  
No cement.  
指示の部品は接着しません。

**2**  
MENG  
变速箱组合  
Attaching transfer case  
トランスファーの取り付け

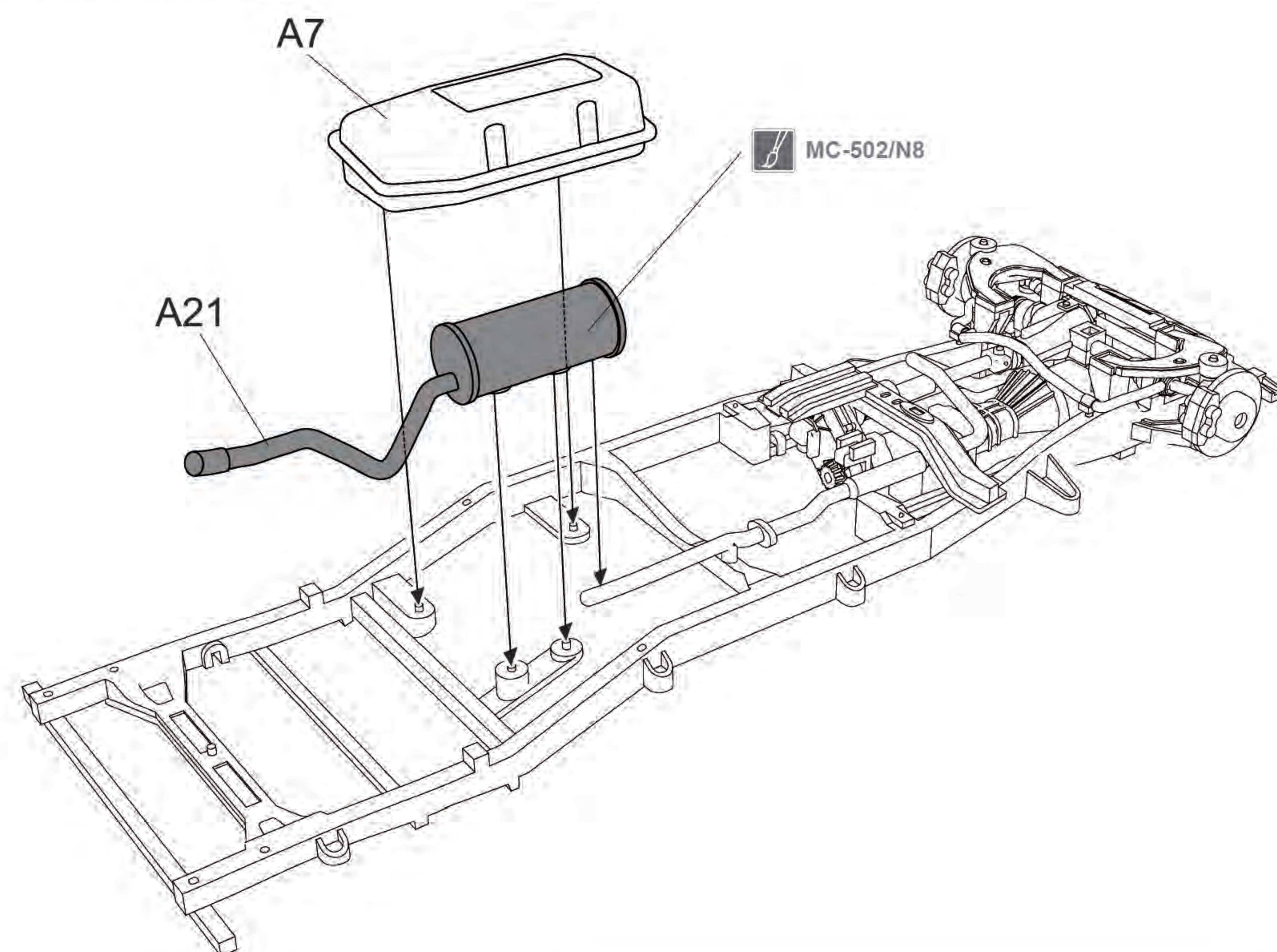


底盘未标明涂装部分为MC-401/N2。  
Unmarked chassis parts are painted with MC-401/N2.  
シャーシに指示しない部分をつや消しブラック(MC-401/N72)で塗装します。

**3**  
MENG  
底盘部件组合1  
Attaching chassis parts 1  
シャーシ部品の取り付け1

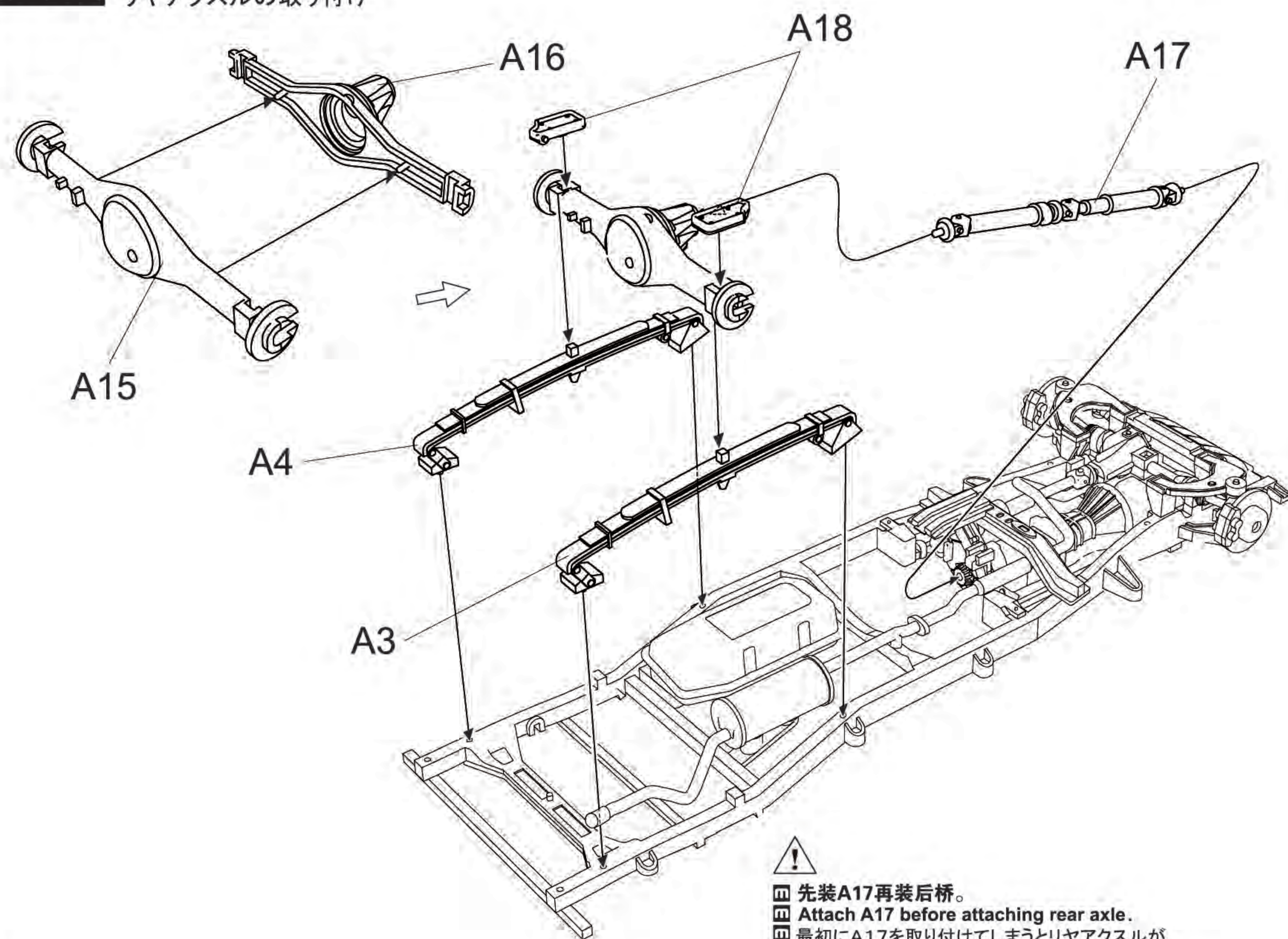


**4**  
MENG  
底盘部件组合2  
Attaching chassis parts 2  
シャーシ部品の取り付け2



# 5

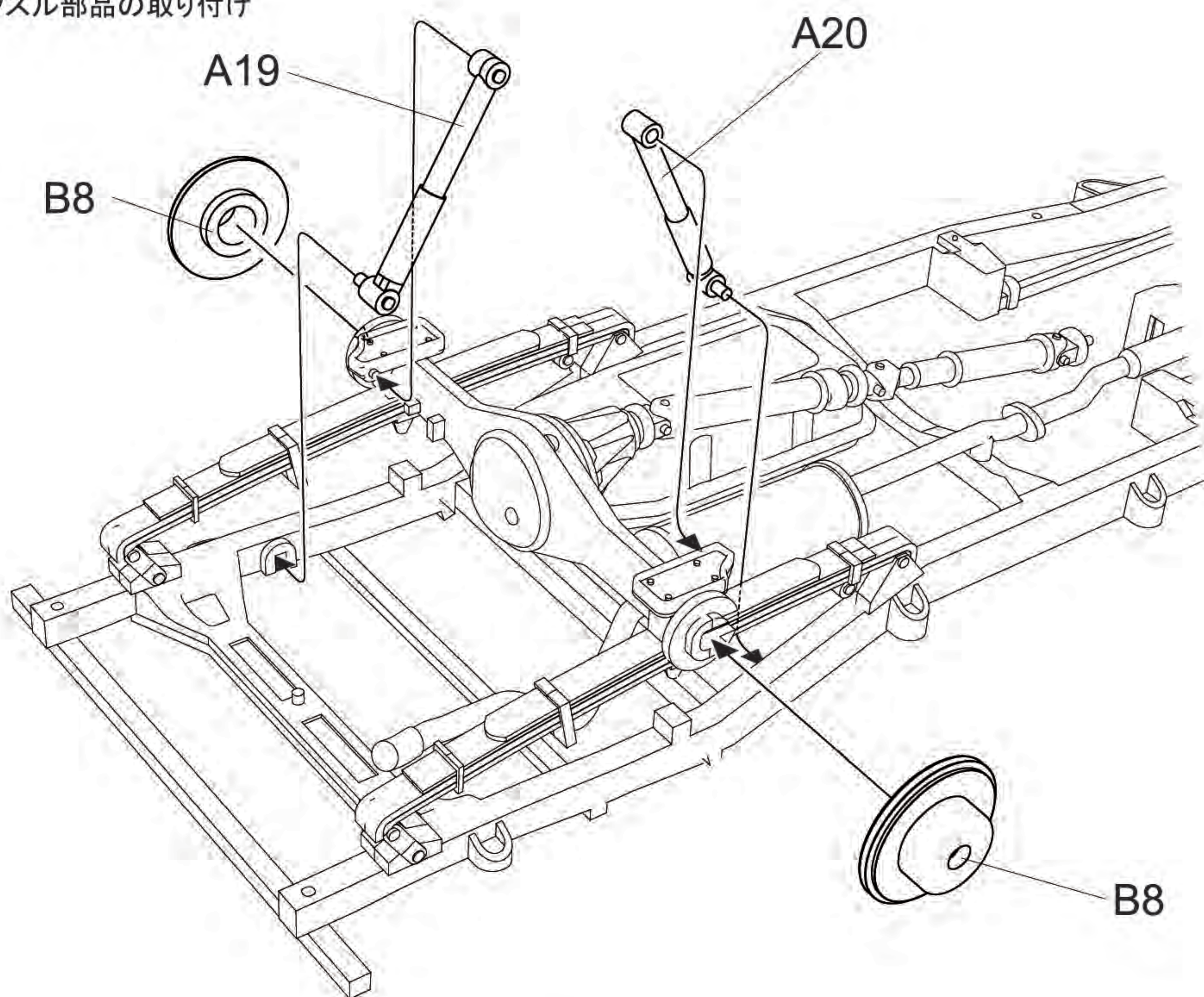
后桥组合  
Attaching rear axle  
リヤアクスルの取り付け



- ⚠ 先装A17再装后桥。
- ⚠ Attach A17 before attaching rear axle.
- ⚠ 最初にA17を取り付けてしまうとリヤアクスルが取り付けられなくなるので注意しましょう。

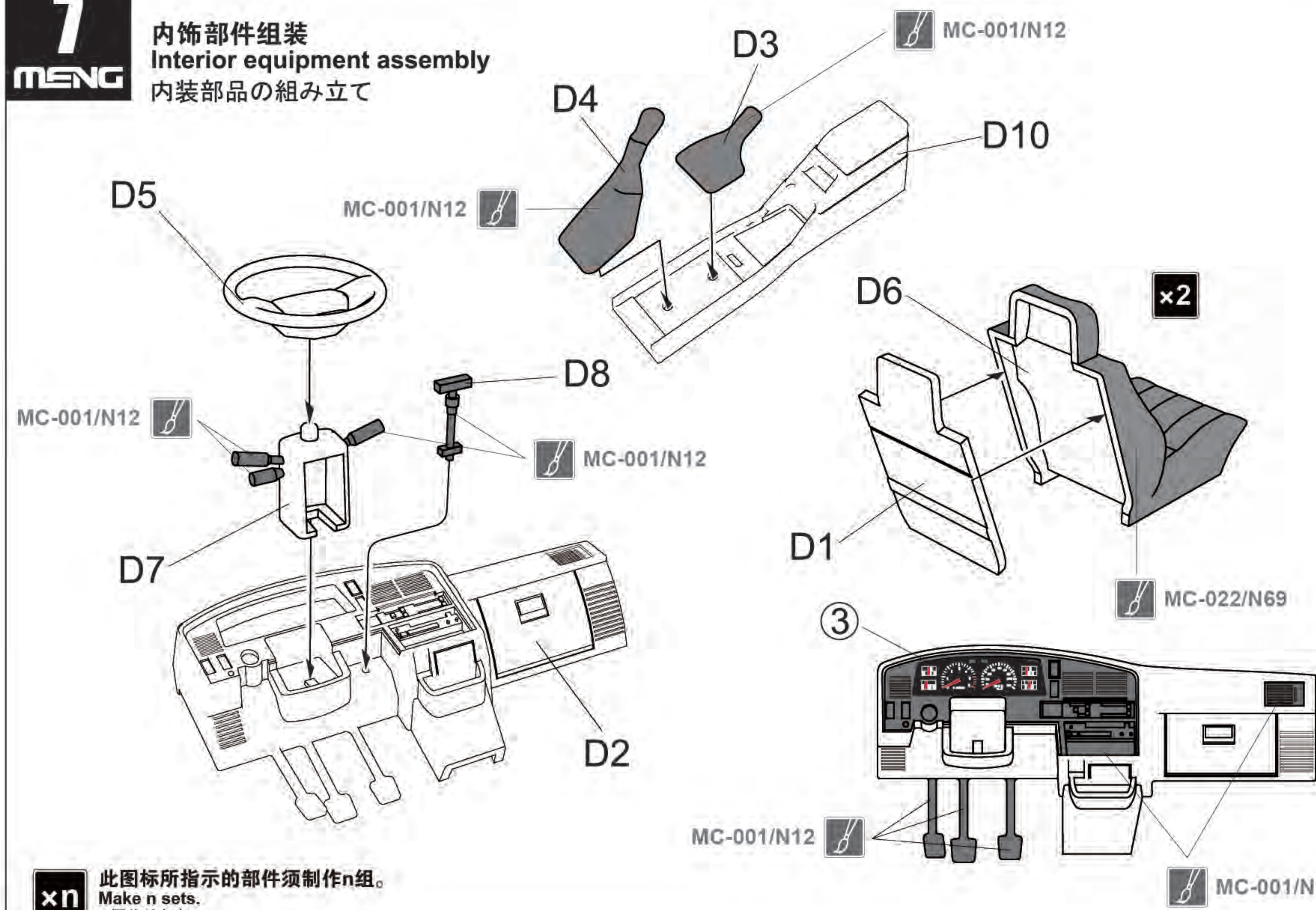
# 6

后桥部件组合  
Attaching rear axle parts  
リヤアクスル部品の取り付け



# 7

内饰部件组装  
Interior equipment assembly  
内装部品の組み立て

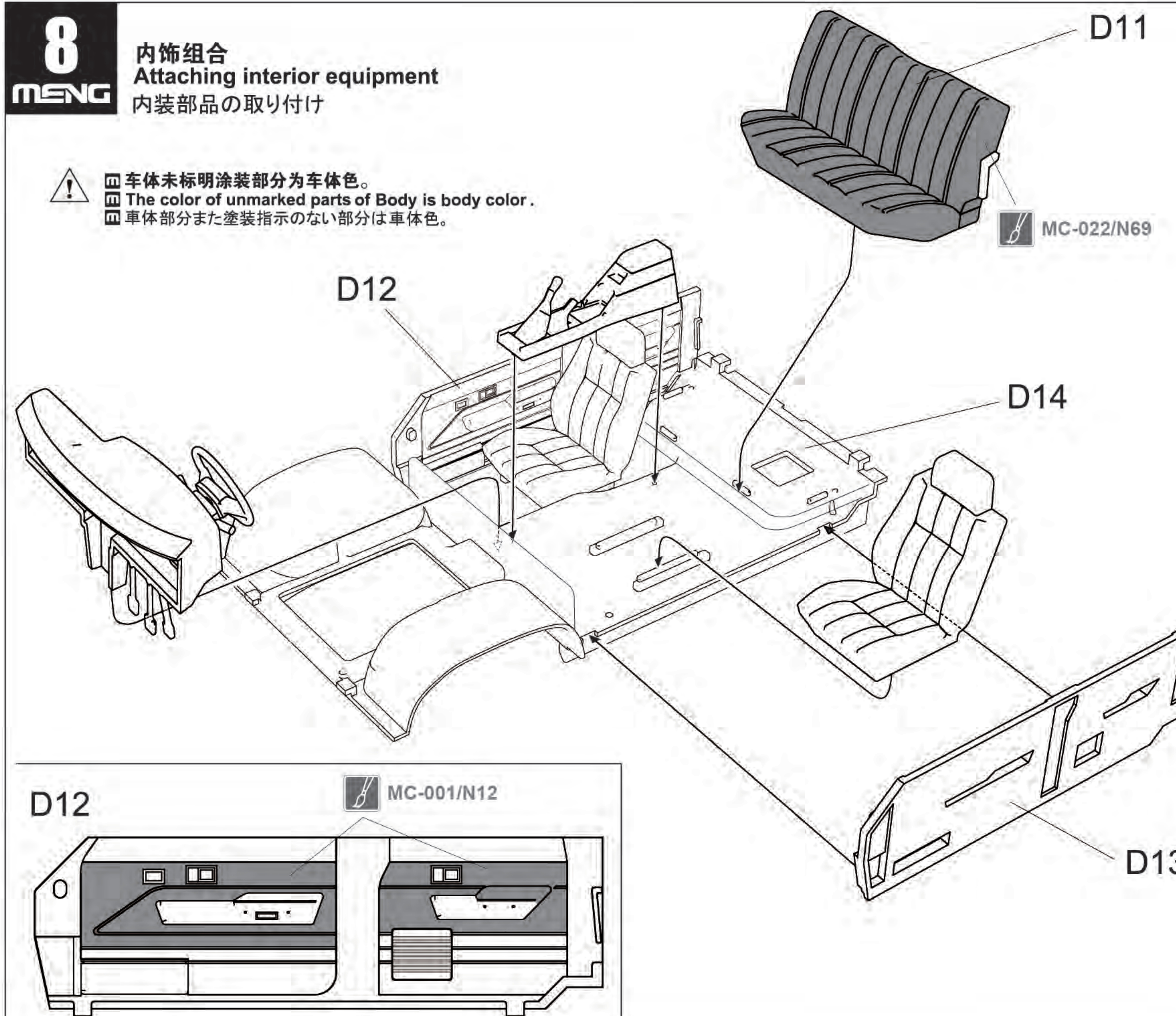


x n 此图标所指示的部件须制作n组。  
Make n sets.  
n個作ります。

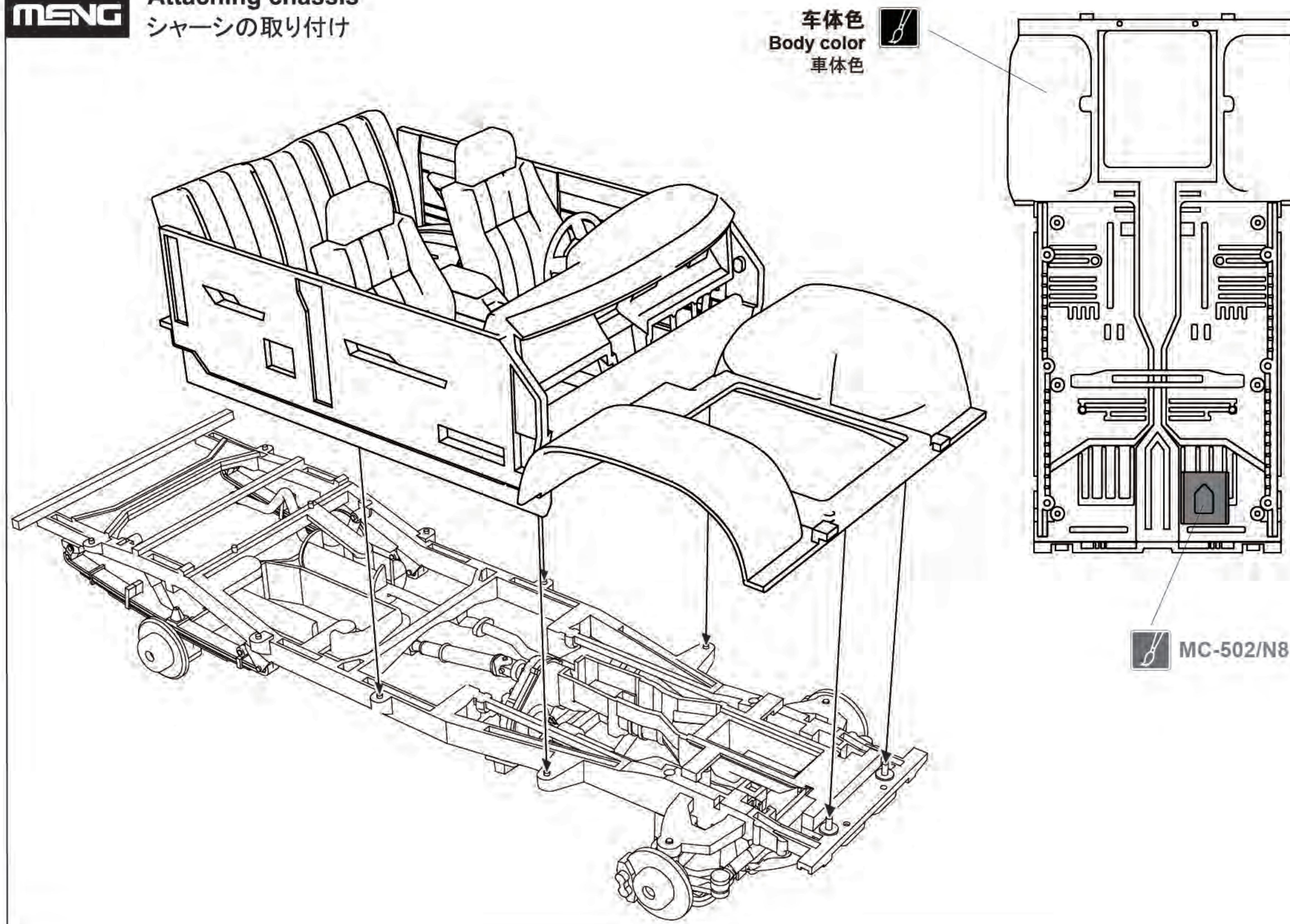
# 8

内饰组合  
Attaching interior equipment  
内装部品の取り付け

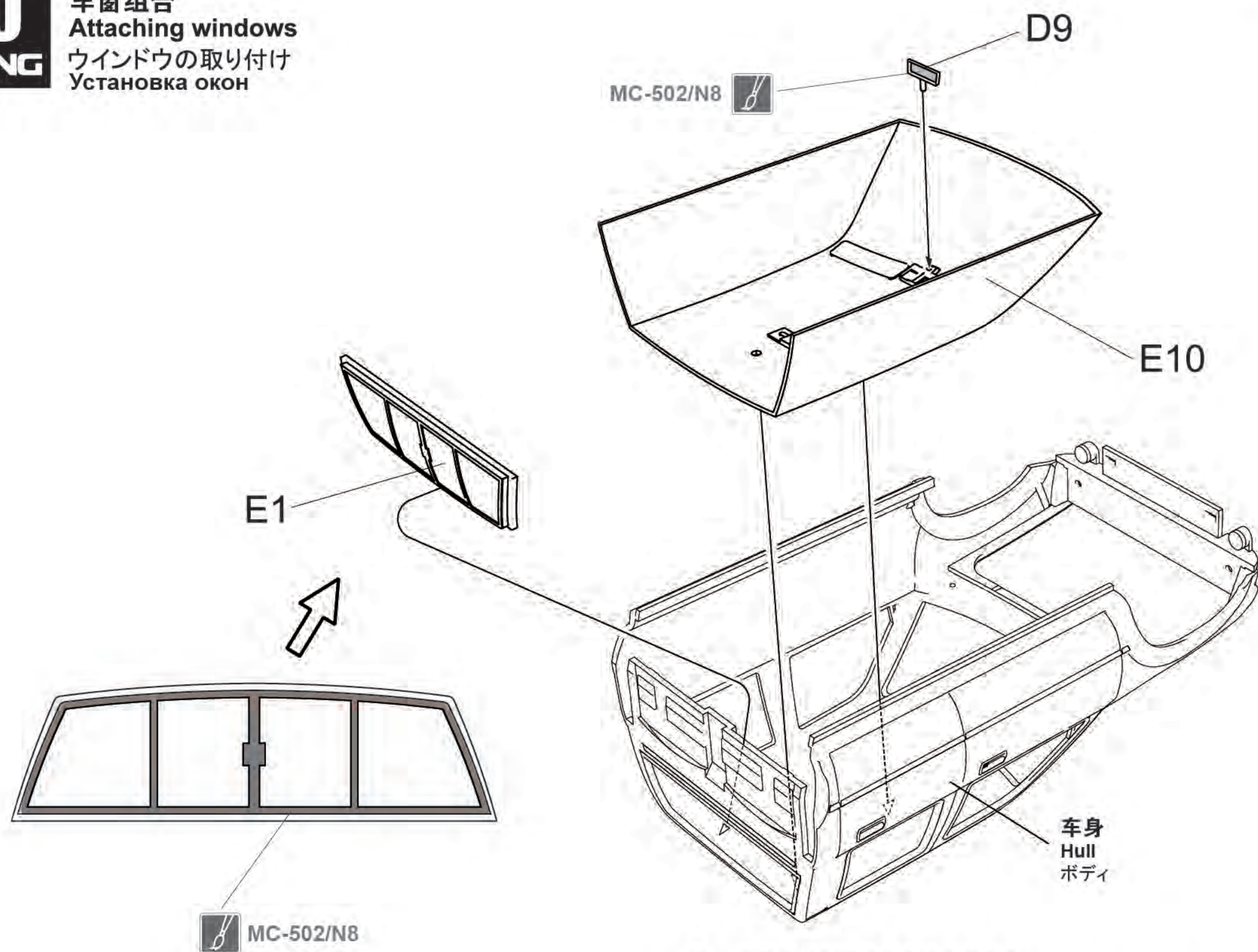
- ⚠ 车体未标明涂装部分为车体色。
- ⚠ The color of unmarked parts of Body is body color.
- ⚠ 車体部分また塗装指示のない部分は車体色。



**9**  
MENG  
底盘组合  
Attaching chassis  
シャーシの取り付け

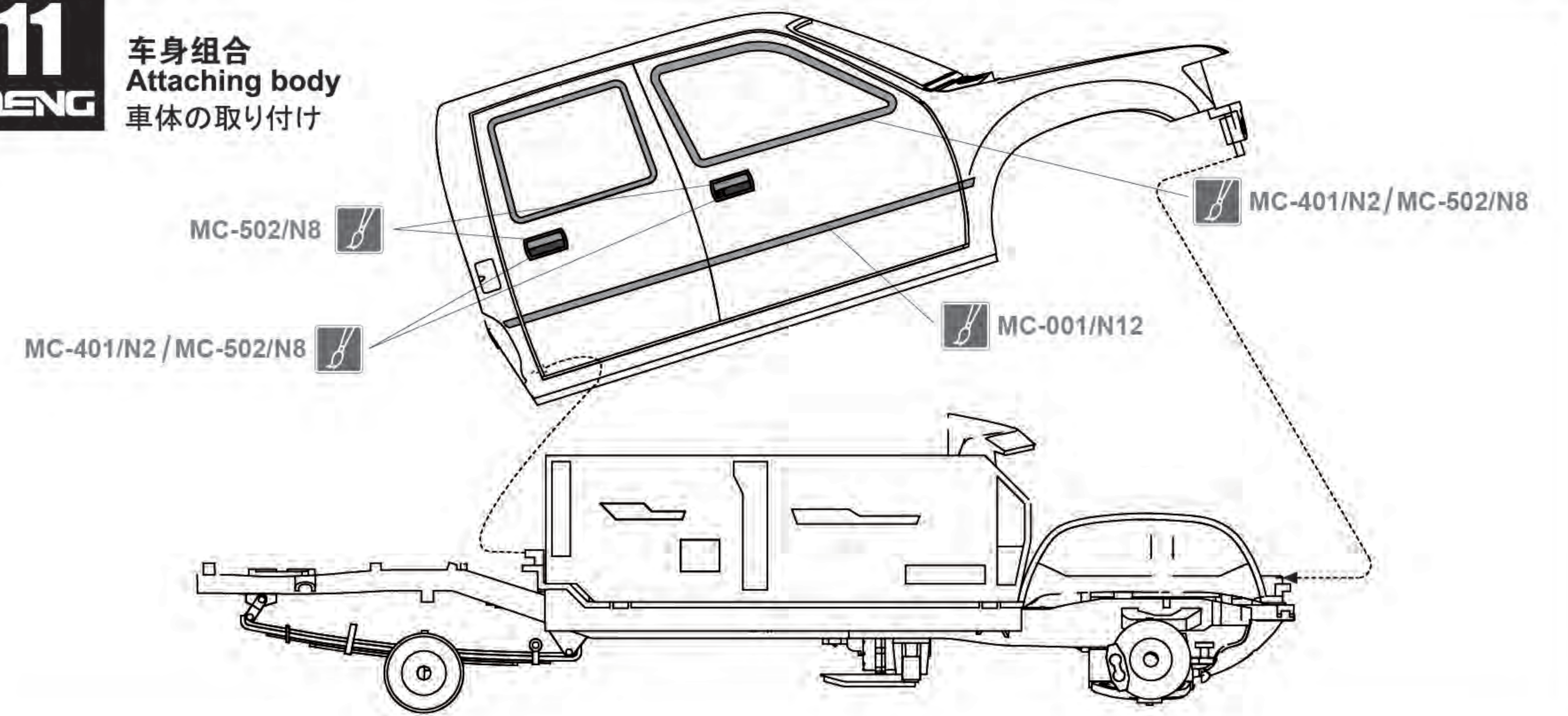


**10**  
MENG  
车窗组合  
Attaching windows  
ウインドウの取り付け  
Установка окон

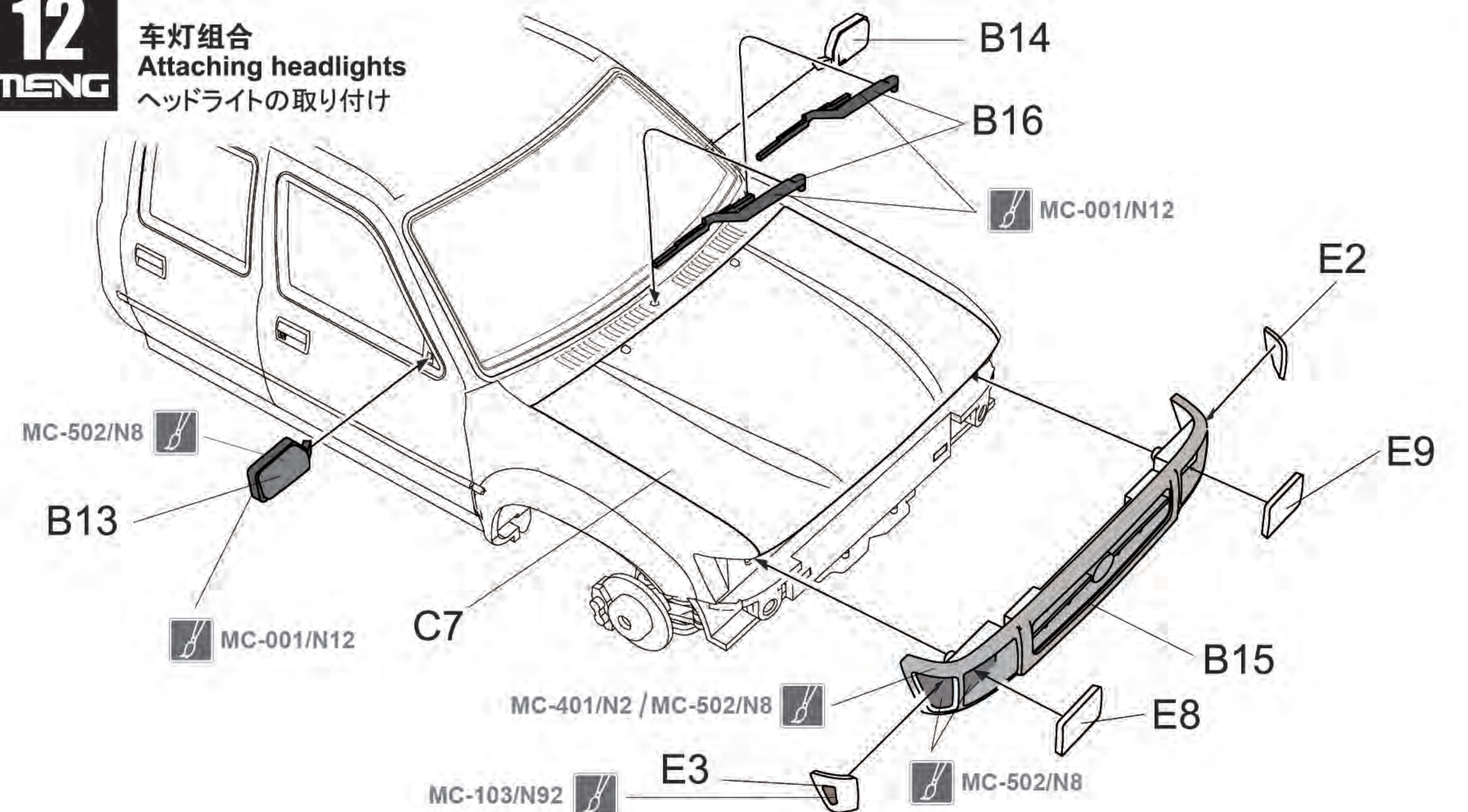


⚠ 车体未标明涂装部分为车体色。  
⚠ The color of unmarked parts of Body is body color.  
⚠ 車体部分また塗装指示のない部分は車体色。

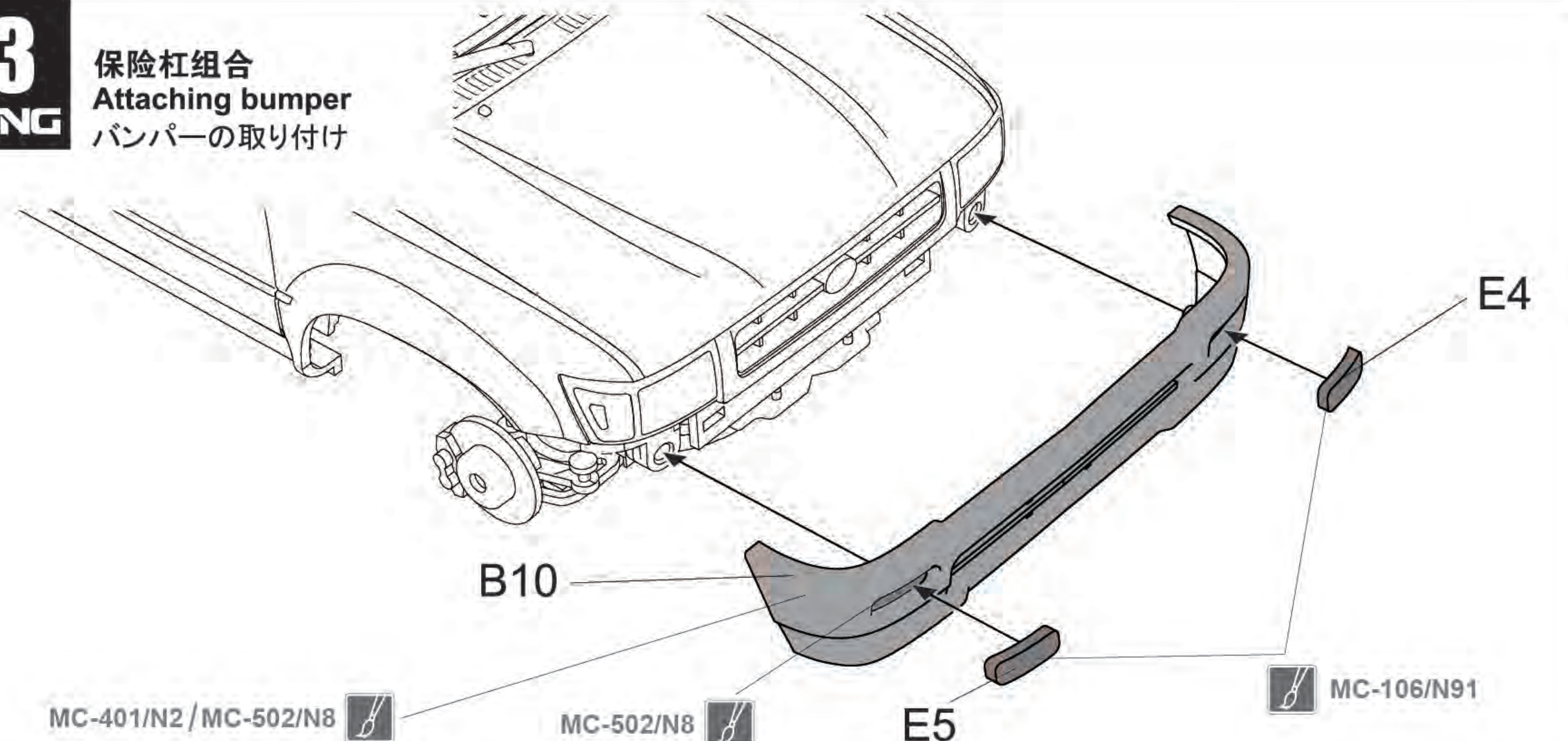
**11**  
MENG  
车身组合  
Attaching body  
車体の取り付け



**12**  
MENG  
车灯组合  
Attaching headlights  
ヘッドライトの取り付け

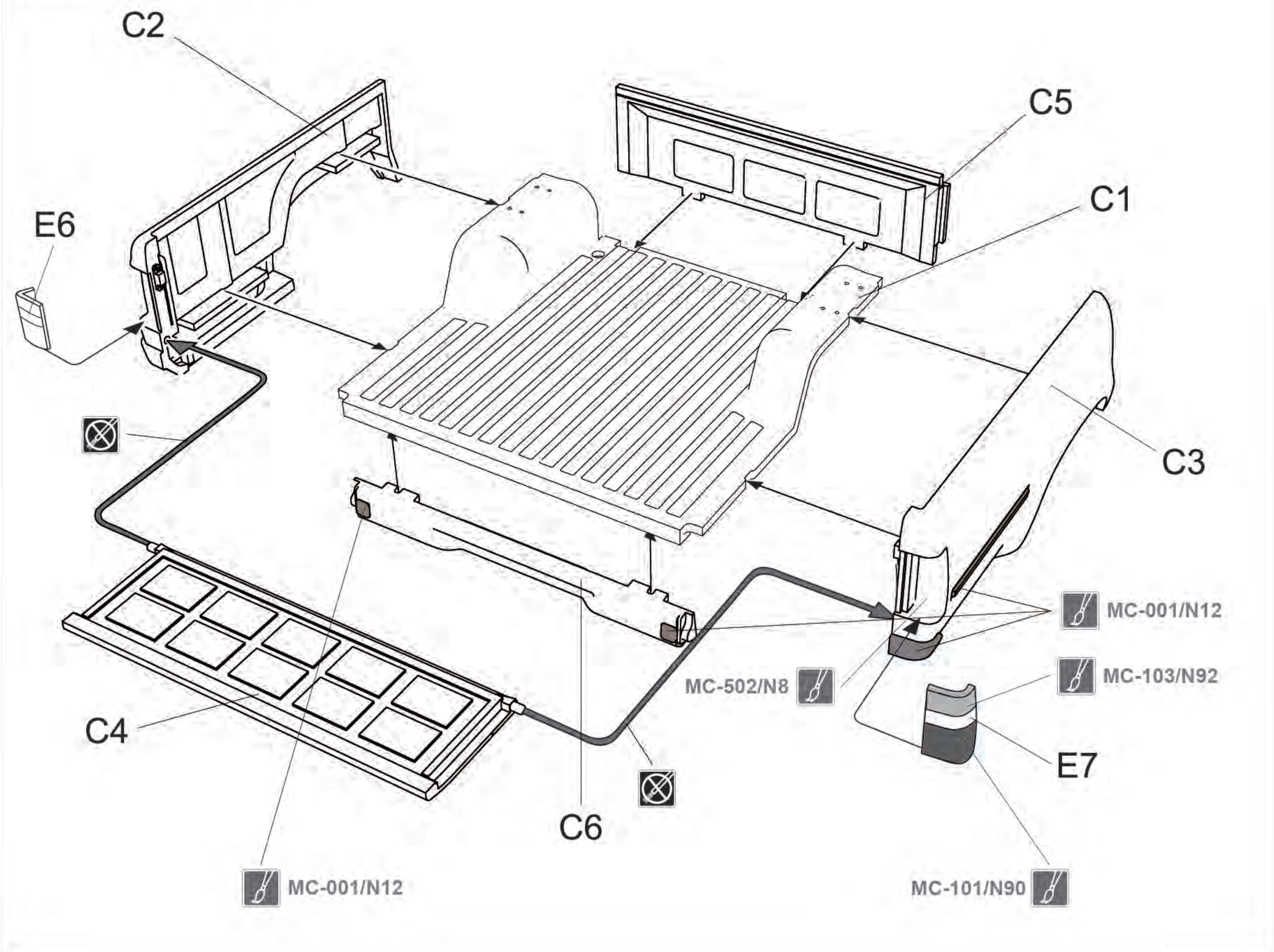


**13**  
MENG  
保险杠组合  
Attaching bumper  
バンパーの取り付け



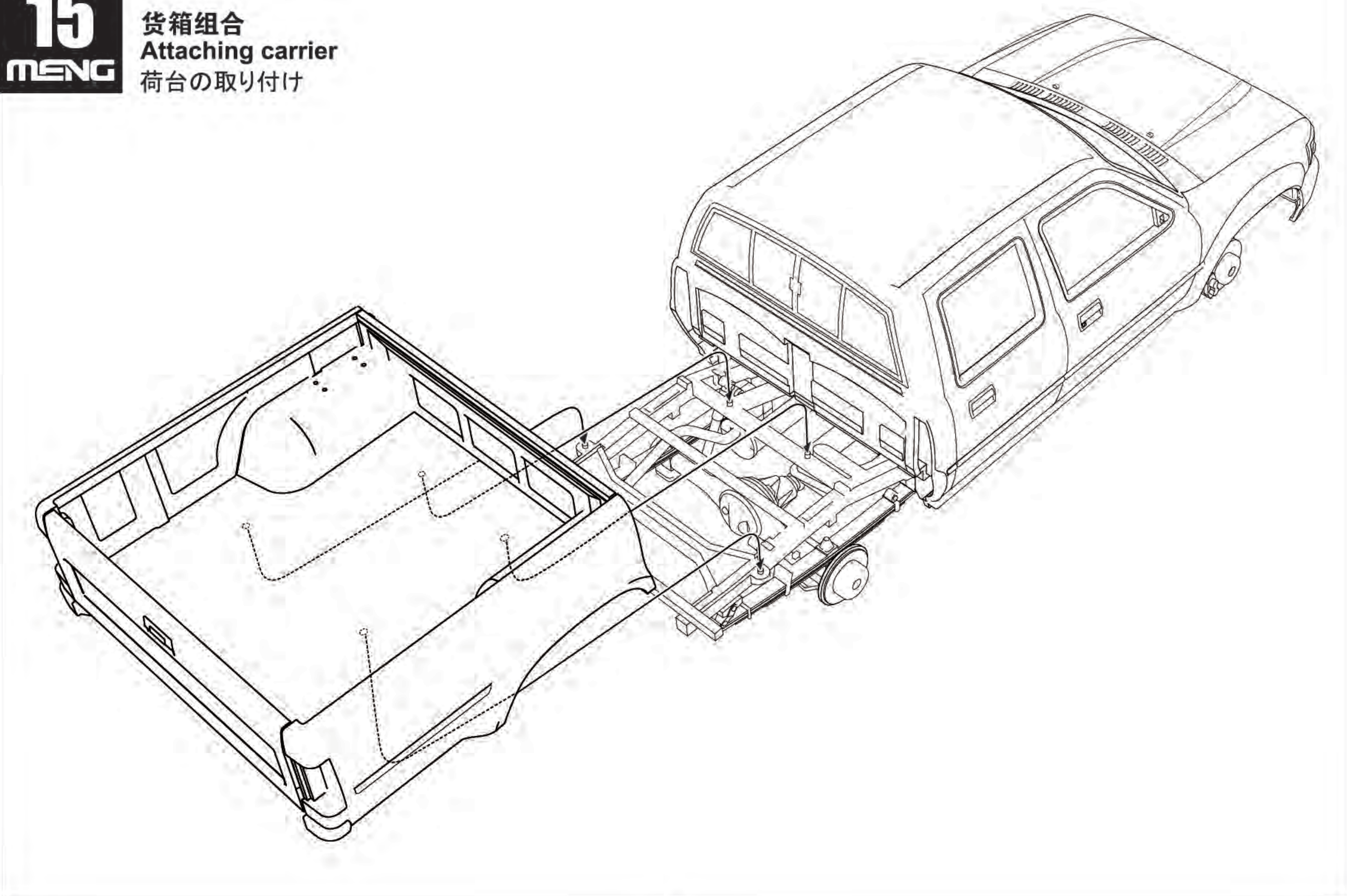
# 14

## 货箱组装 Carrier assembly 荷台の組み立て



# 15

## 货箱组合 Attaching carrier 荷台の取り付け

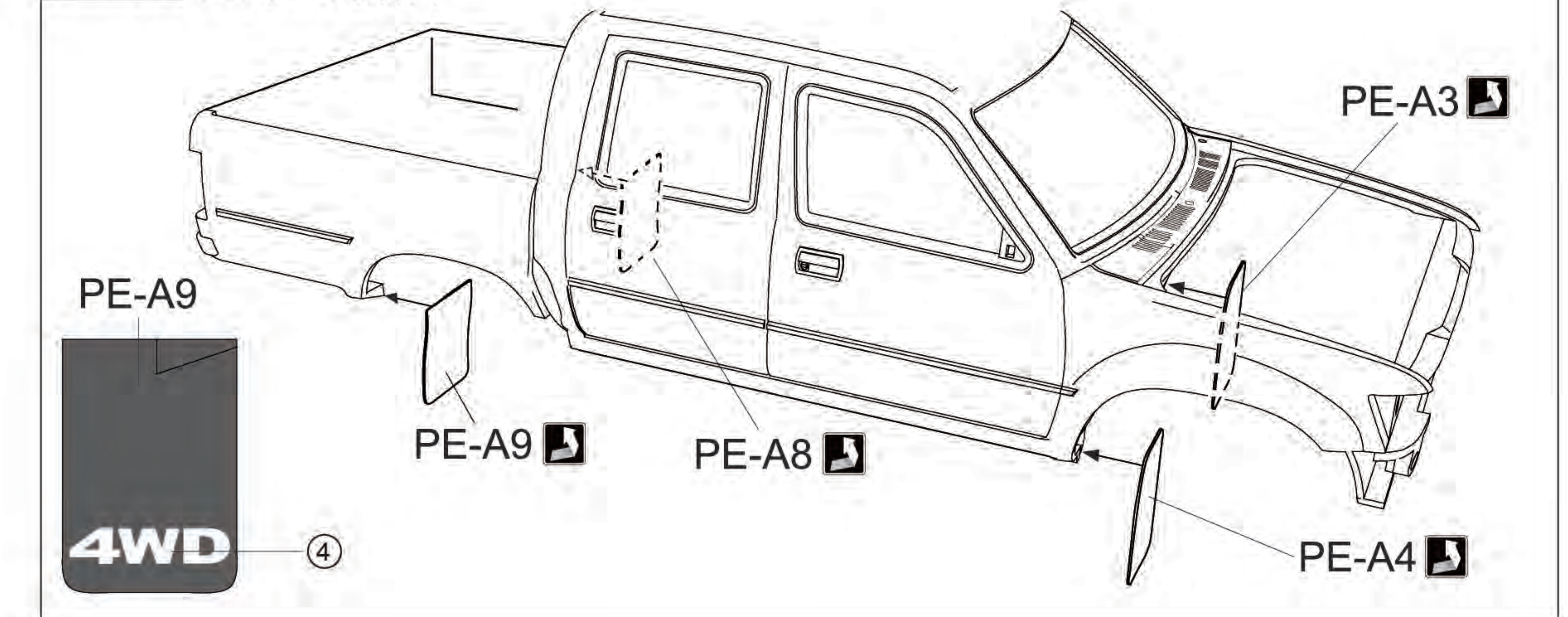


# 16

## 挡泥板组合 Attaching fender フェンダーの取り付け

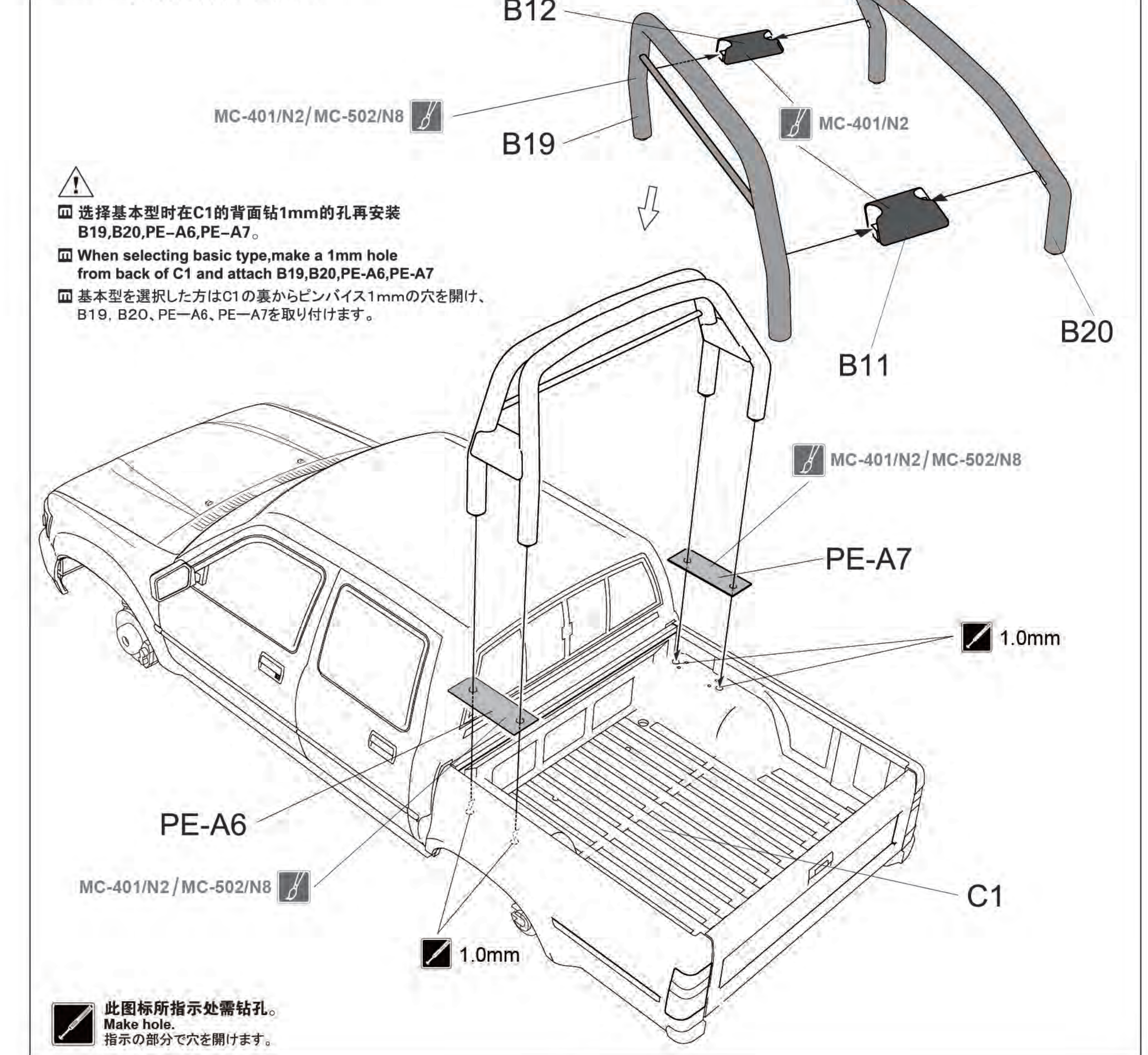
此图标所指示的步骤选择制作。  
Optional step.  
指示の状態を選んで製作します。

此图标所指示的零件须弯折。  
Bend this part.  
指示の部品を曲げます。



# 17

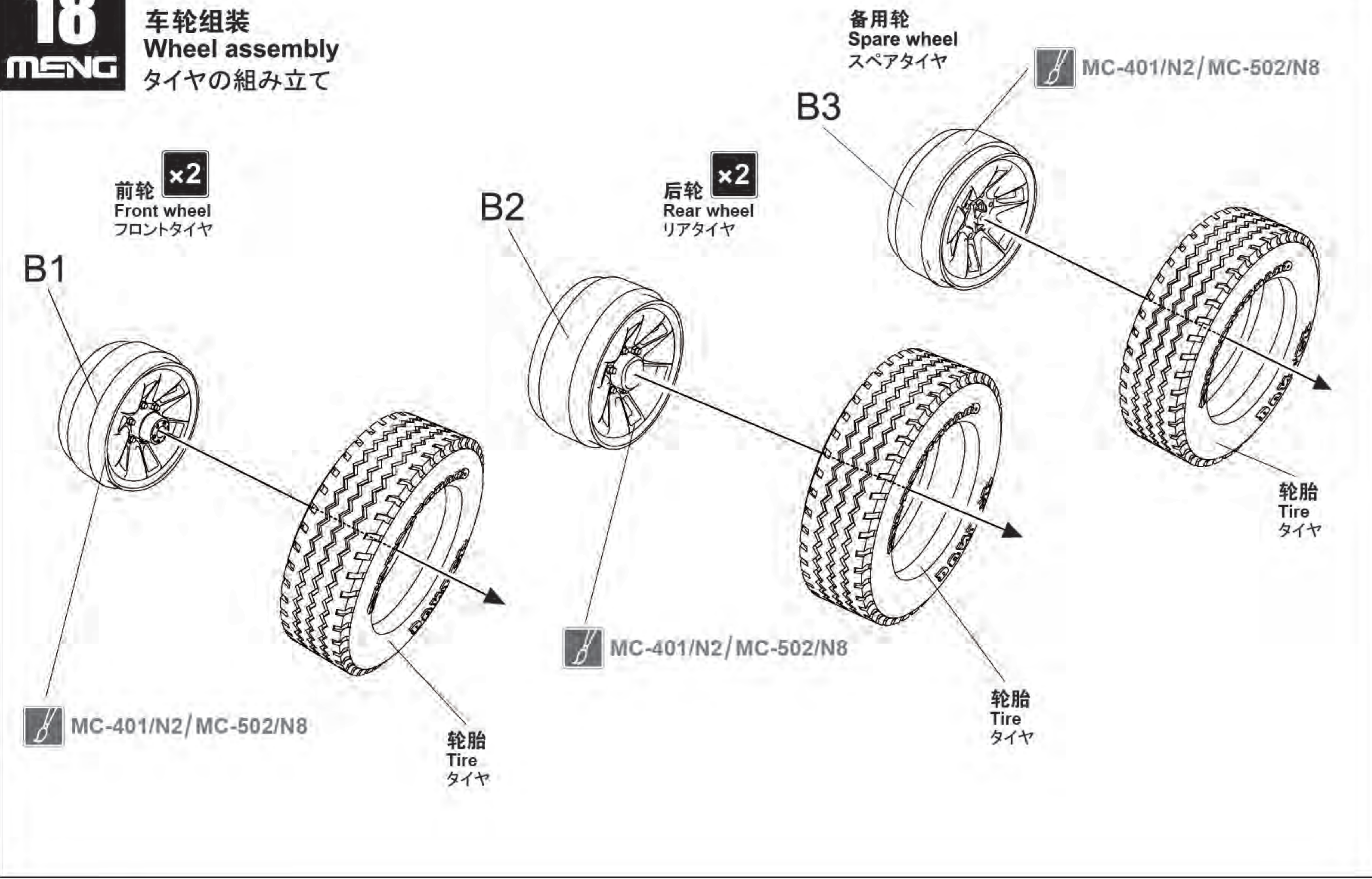
## 货箱部件组合 Attaching carrier parts 荷台部品の取り付け



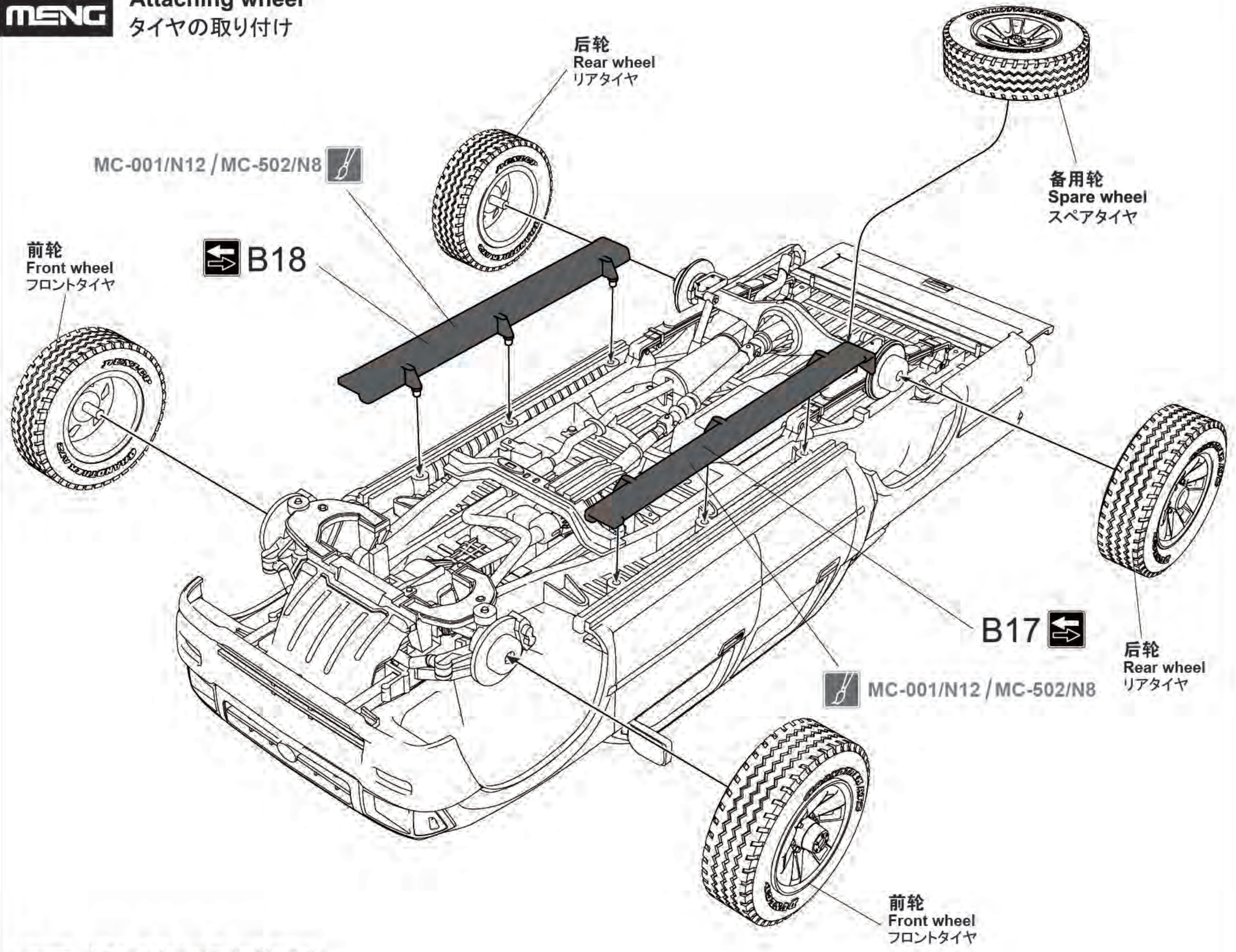
- ⚠ 选择基本型时在C1的背面钻1mm的孔再安装 B19,B20,PE-A6,PE-A7。
- ⚠ When selecting basic type,make a 1mm hole from back of C1 and attach B19,B20,PE-A6,PE-A7
- ⚠ 基本型を選択した方はC1の裏からピンバイス1mmの穴を開け、B19、B20、PE-A6、PE-A7を取り付けます。

此图标所指示处需钻孔。  
Make hole.  
指示の部分で穴を開けます。

**18** MENG  
**车轮组装**  
**Wheel assembly**  
 タイヤの組み立て

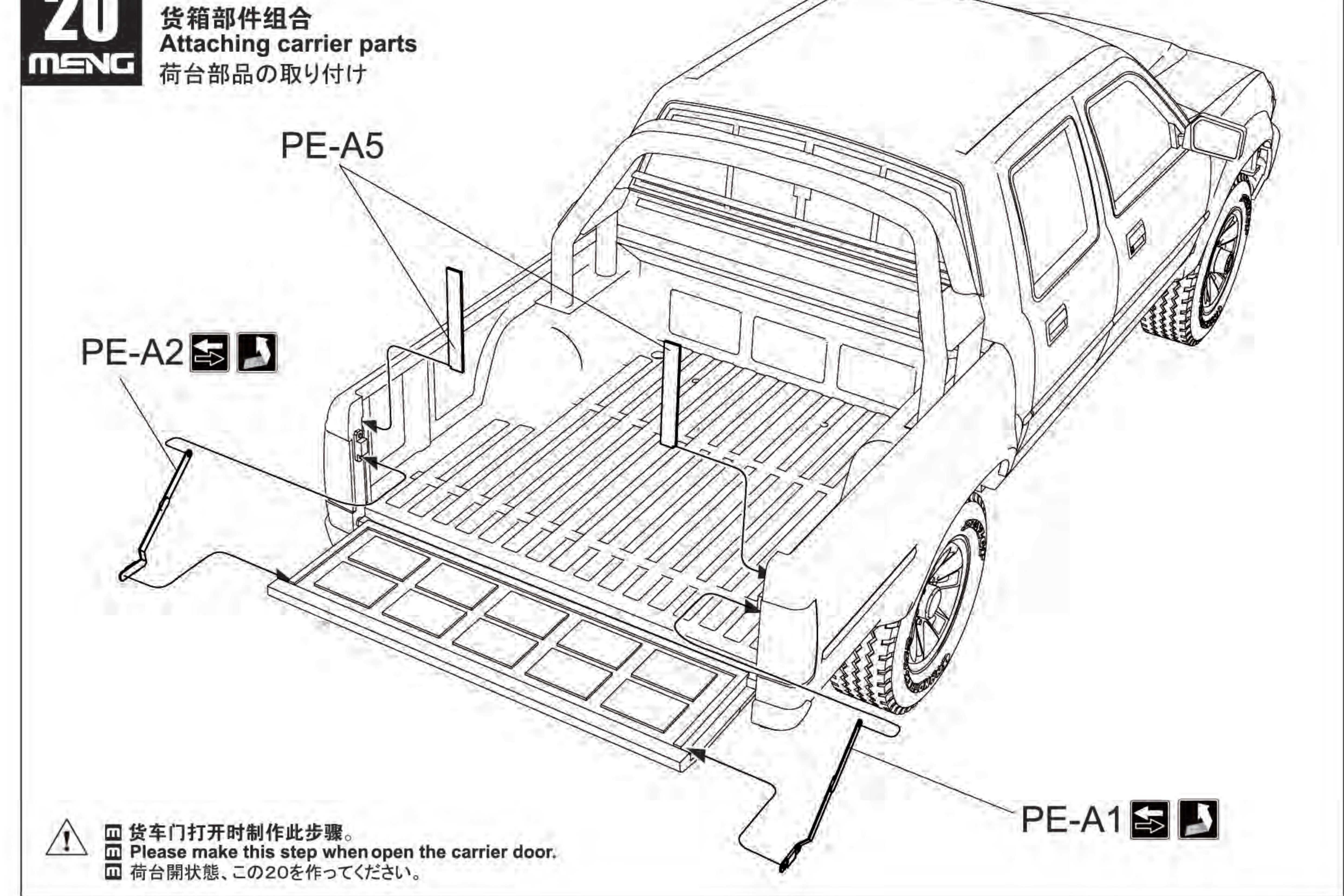


**19** MENG  
**车轮组合**  
**Attaching wheel**  
 タイヤの取り付け

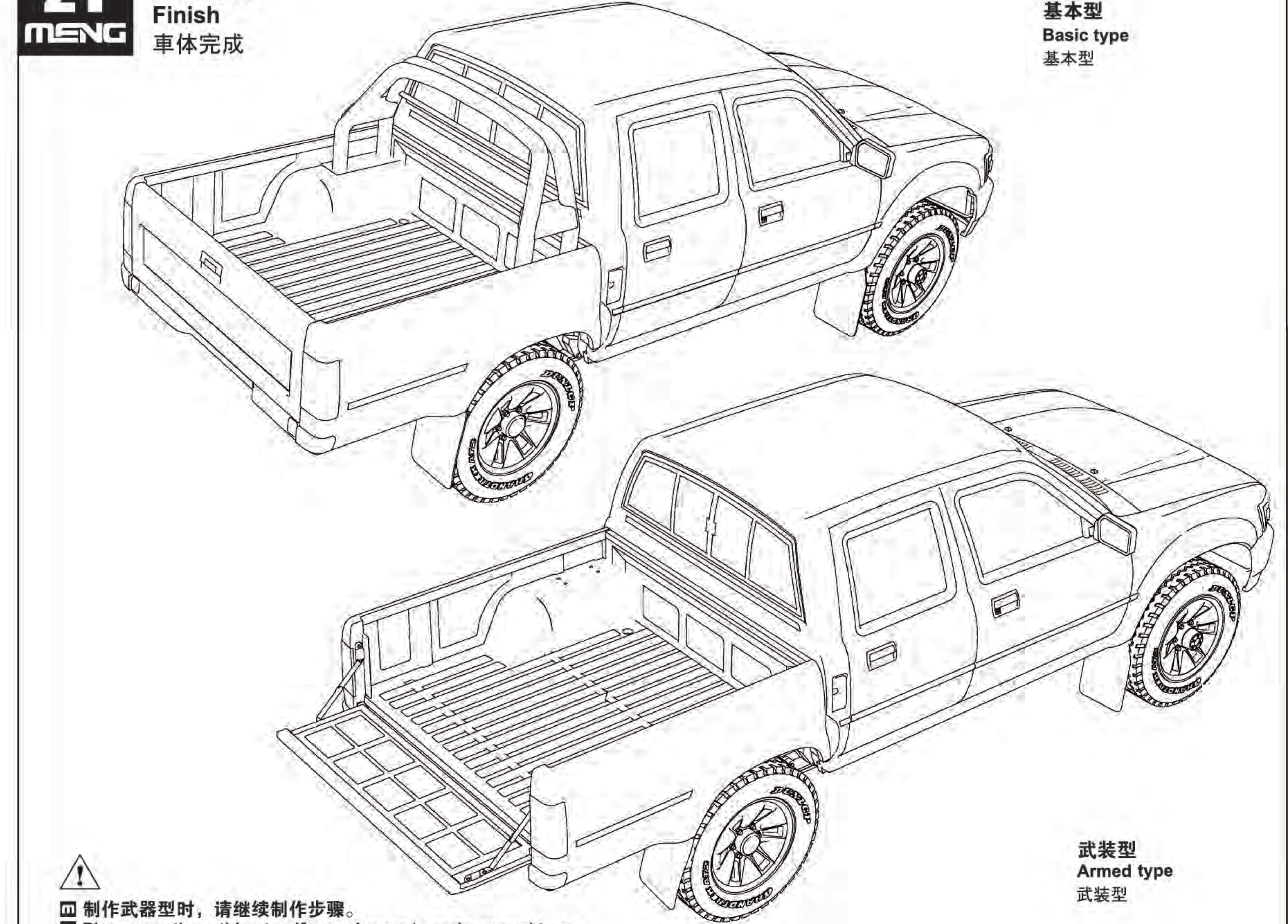


此图标所指示的零件选择制作。  
 Optional part.  
 指示の部品は選んで製作します。

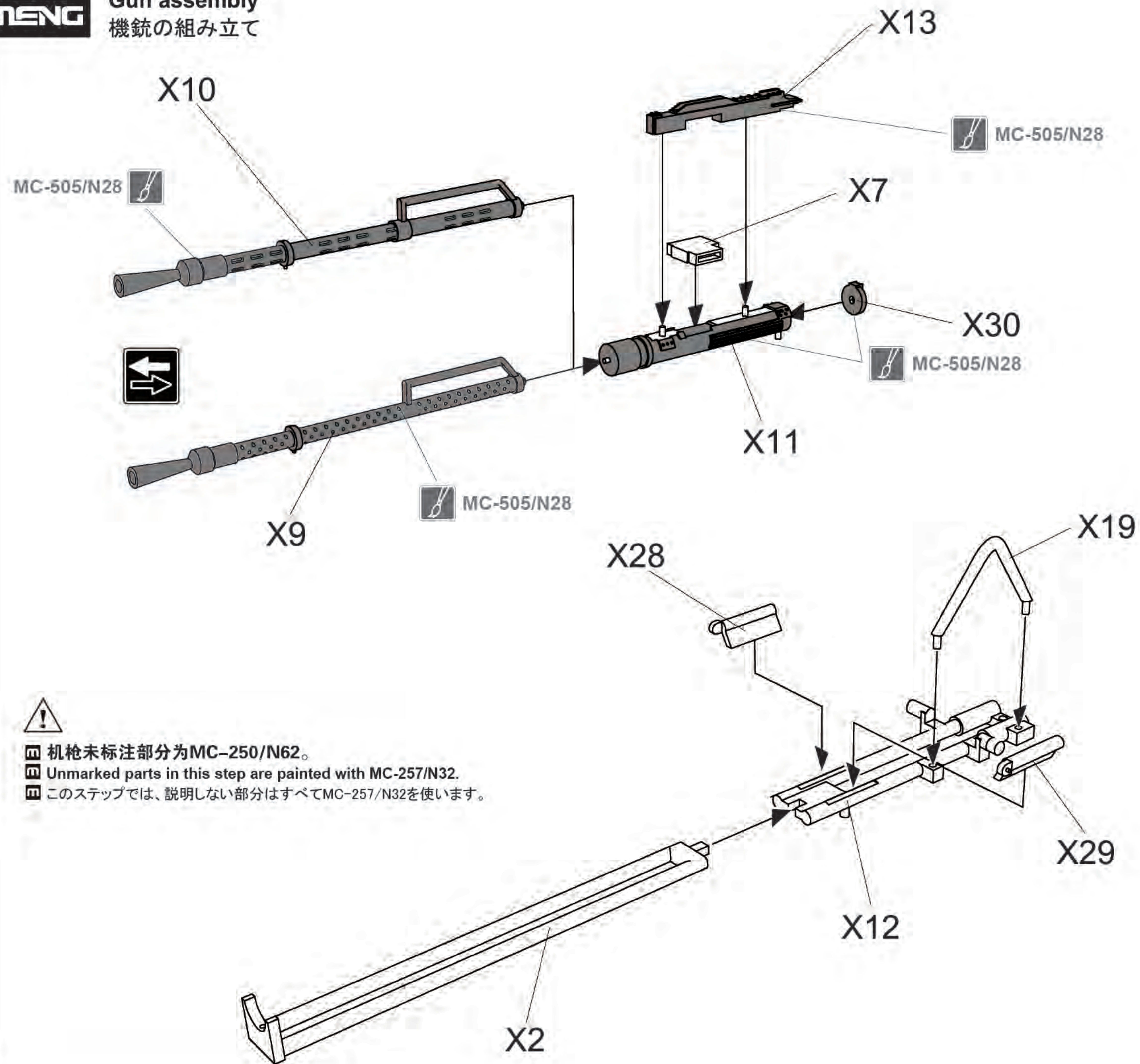
**20** MENG  
**货箱部件组合**  
**Attaching carrier parts**  
 荷台部品の取り付け



**21** MENG  
**车体完成**  
**Finish**  
 車体完成

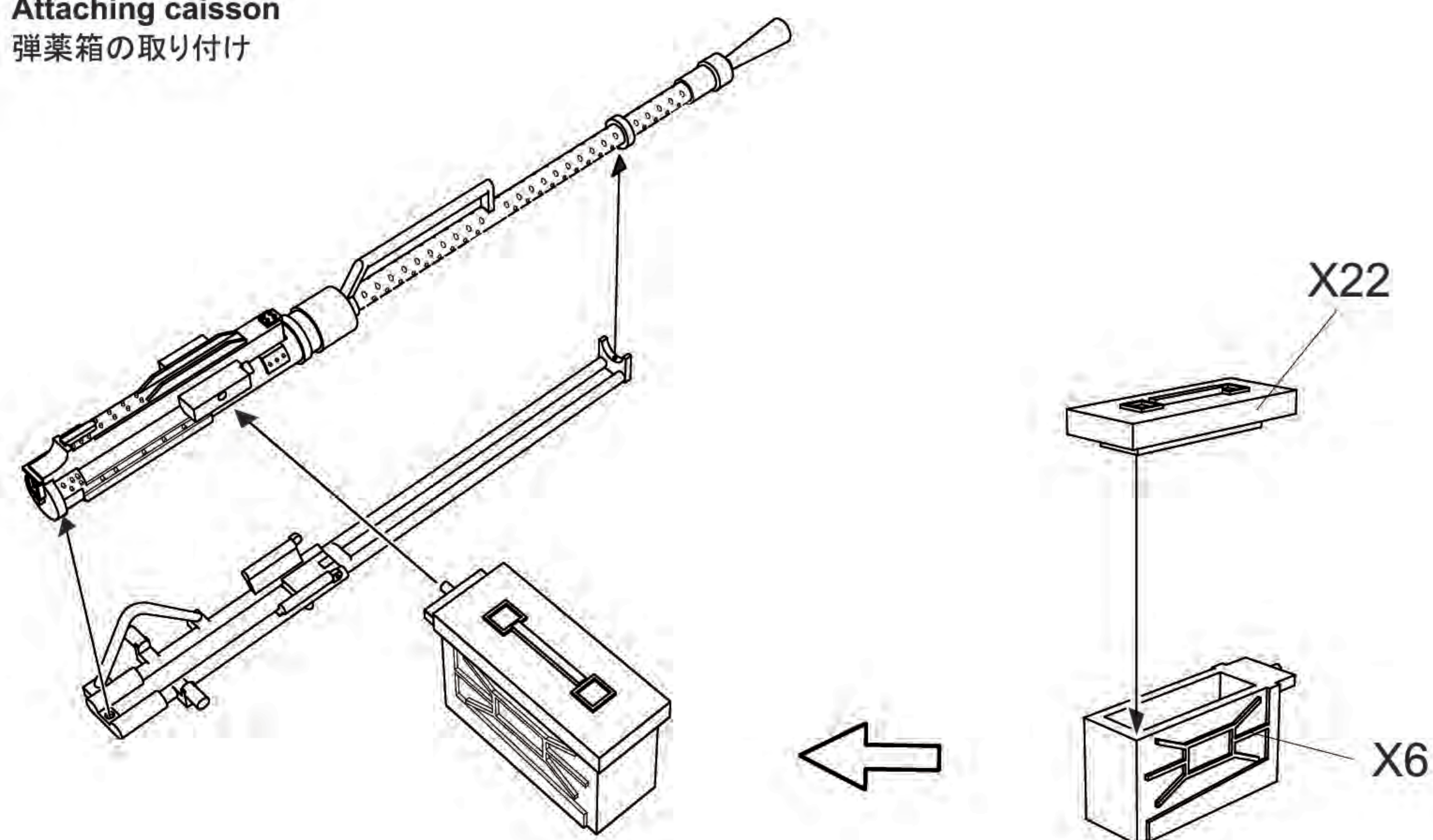


机枪组装  
Gun assembly  
機銃の組み立て

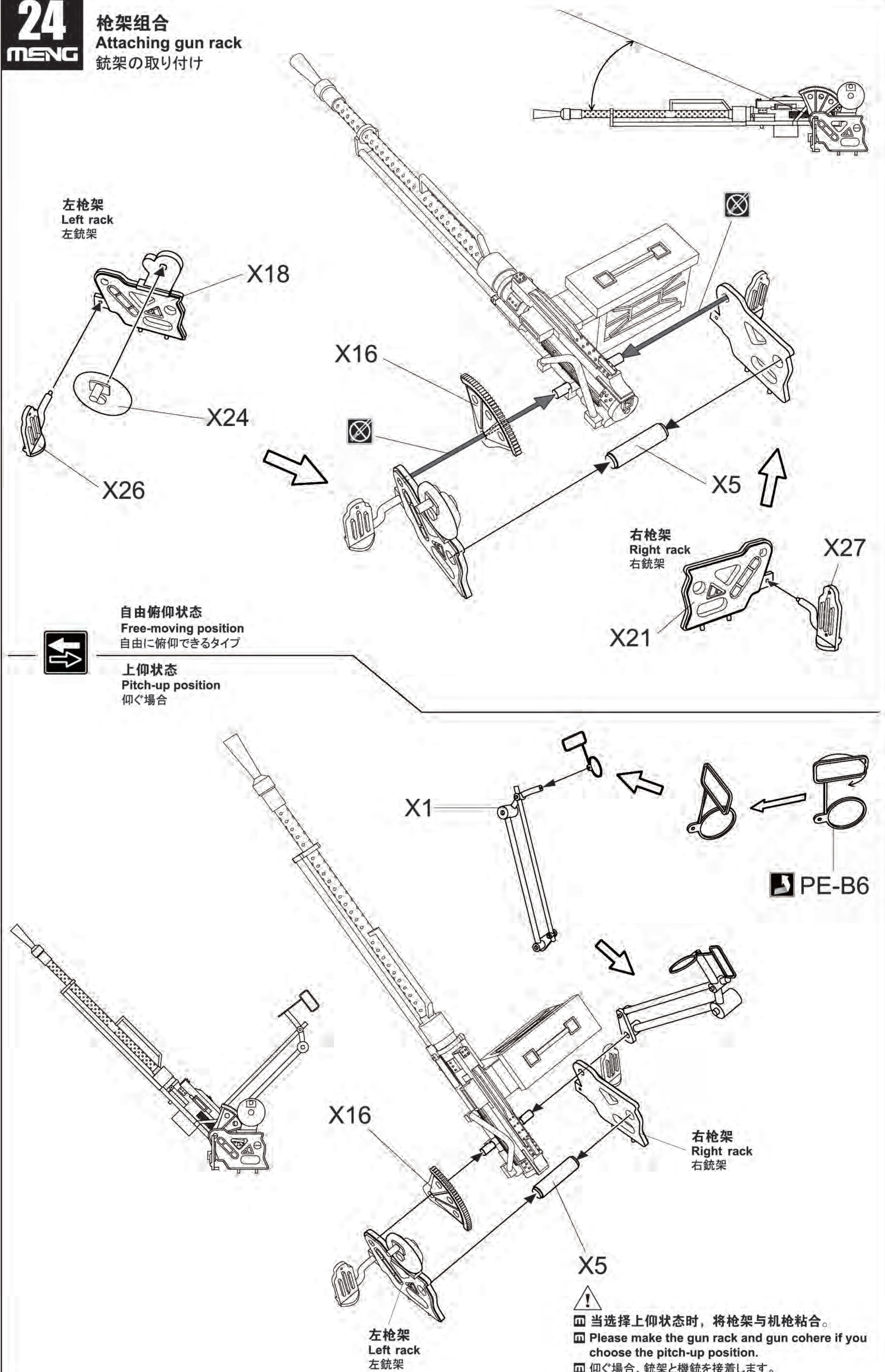


⚠ 机枪未标注部分为MC-250/N62。  
 ⚠ Unmarked parts in this step are painted with MC-257/N32。  
 ⚠ このステップでは、説明しない部分はすべてMC-257/N32を使います。

弹药箱组合  
Attaching caisson  
弾薬箱の取り付け



枪架组合  
Attaching gun rack  
銃架の取り付け

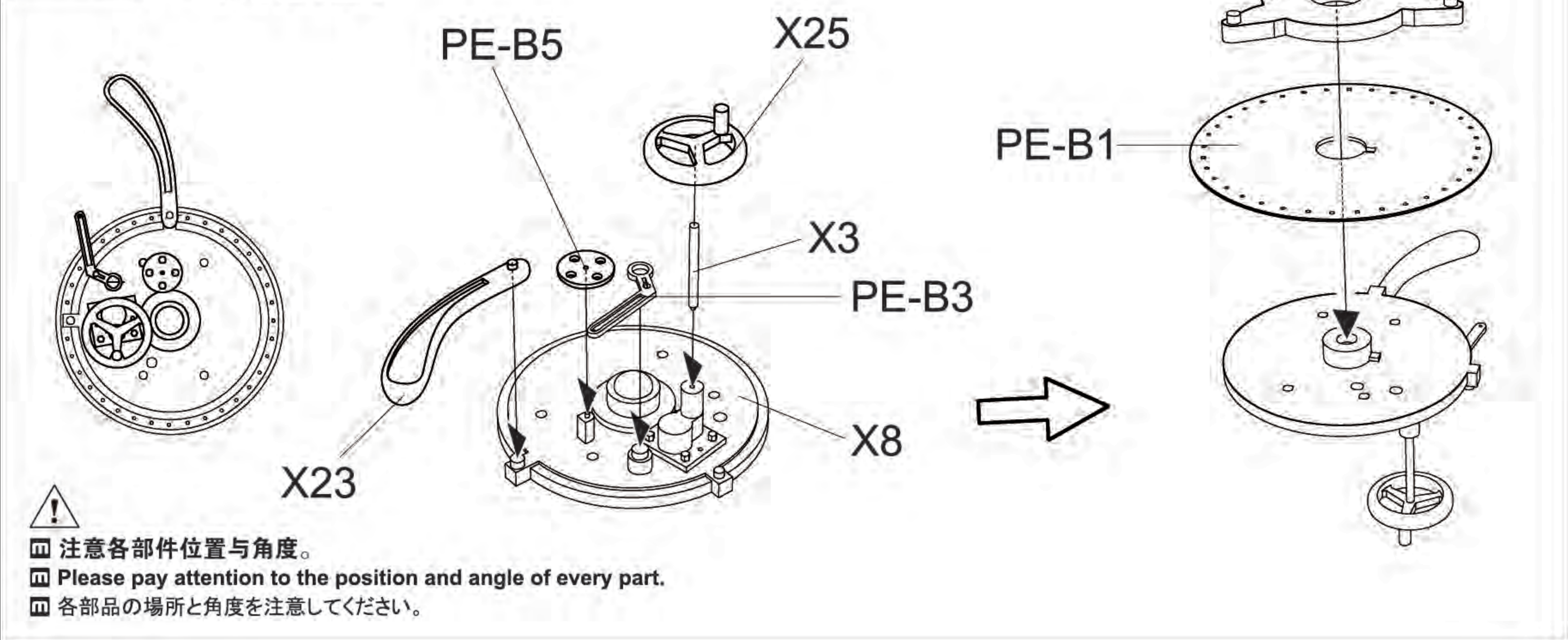


自由俯仰状态  
Free-moving position  
自由に俯仰できるタイプ

上仰状态  
Pitch-up position  
仰ぐ場合

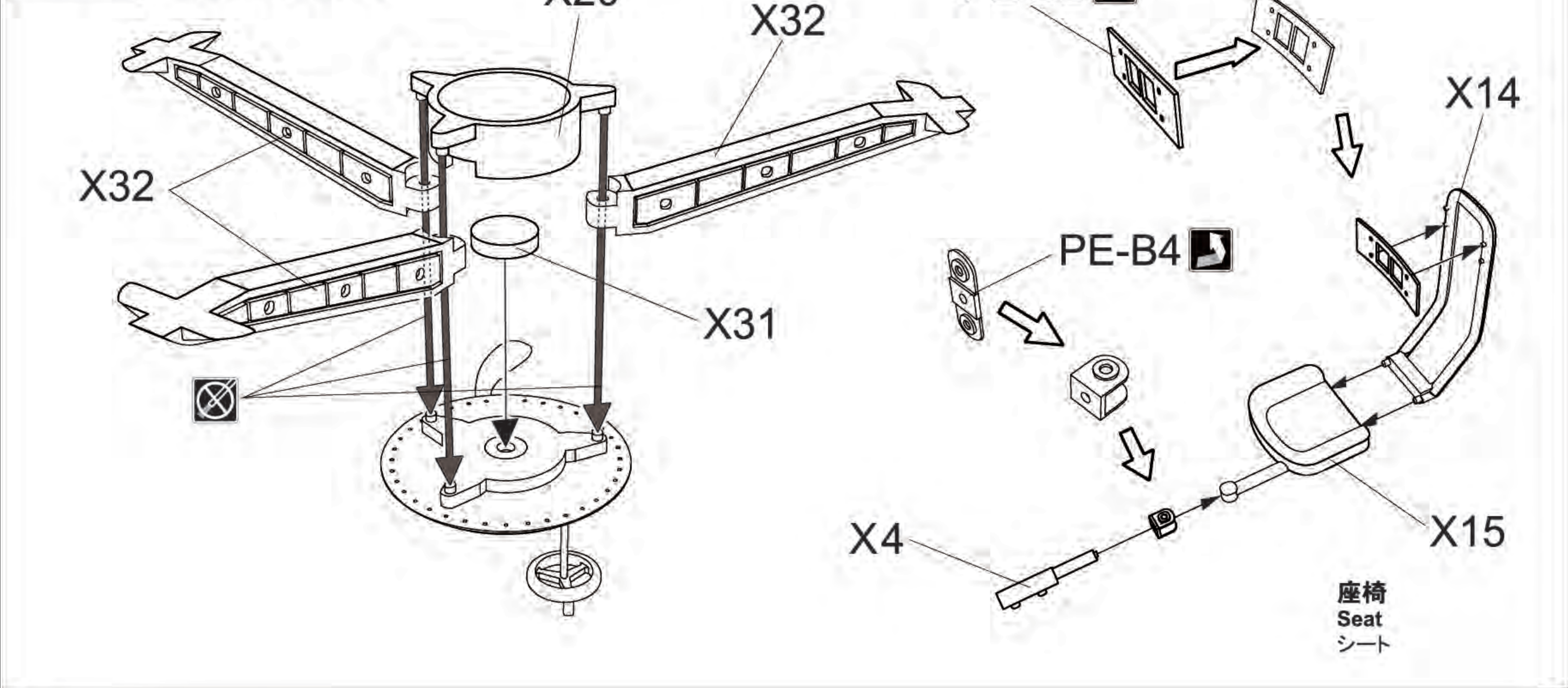
⚠ 当选择上仰状态时，将枪架与机枪粘合。  
 ⚠ Please make the gun rack and gun cohere if you choose the pitch-up position.  
 ⚠ 仰ぐ場合、銃架と機銃を接着します。

**25** 基座组装  
Base assembly  
ベースの組み立て

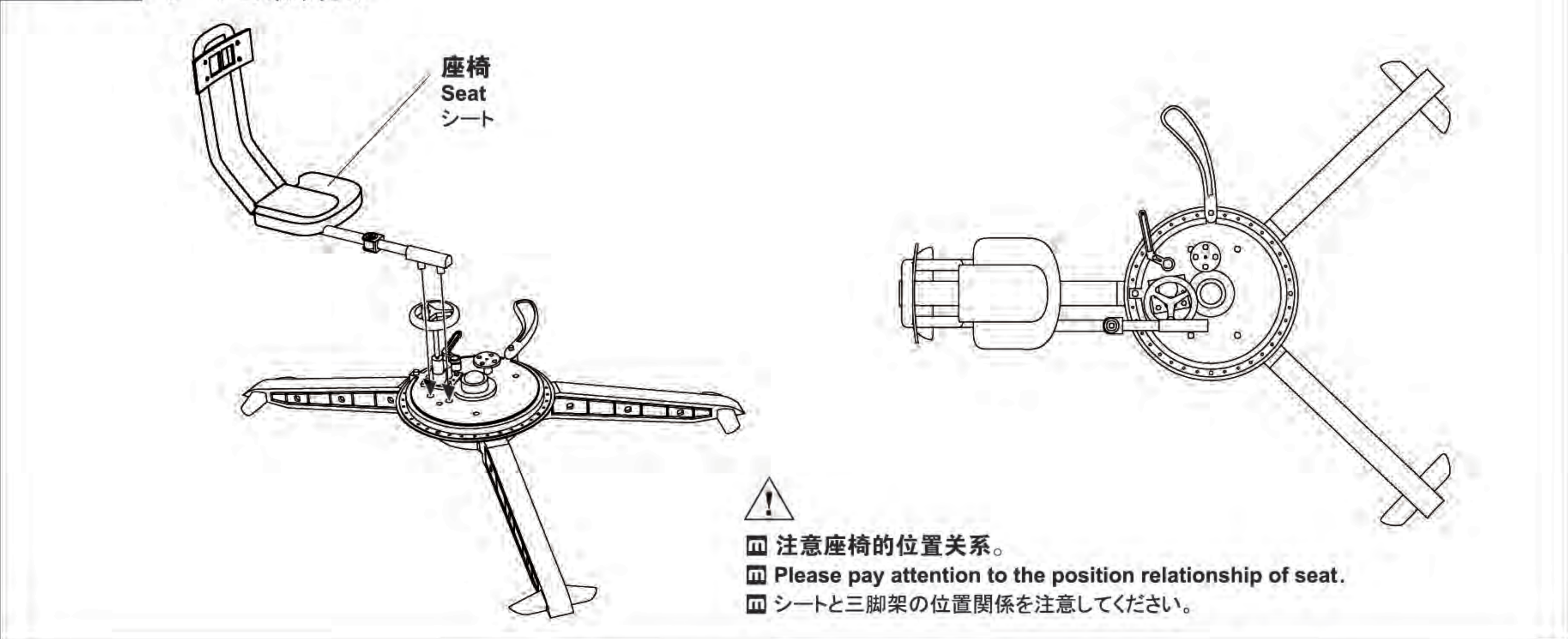


⚠ 注意各部件位置与角度。  
Please pay attention to the position and angle of every part.  
各部件の場所と角度を注意してください。

**26** 三脚架组装  
Tripod assembly  
三脚架の組み立て

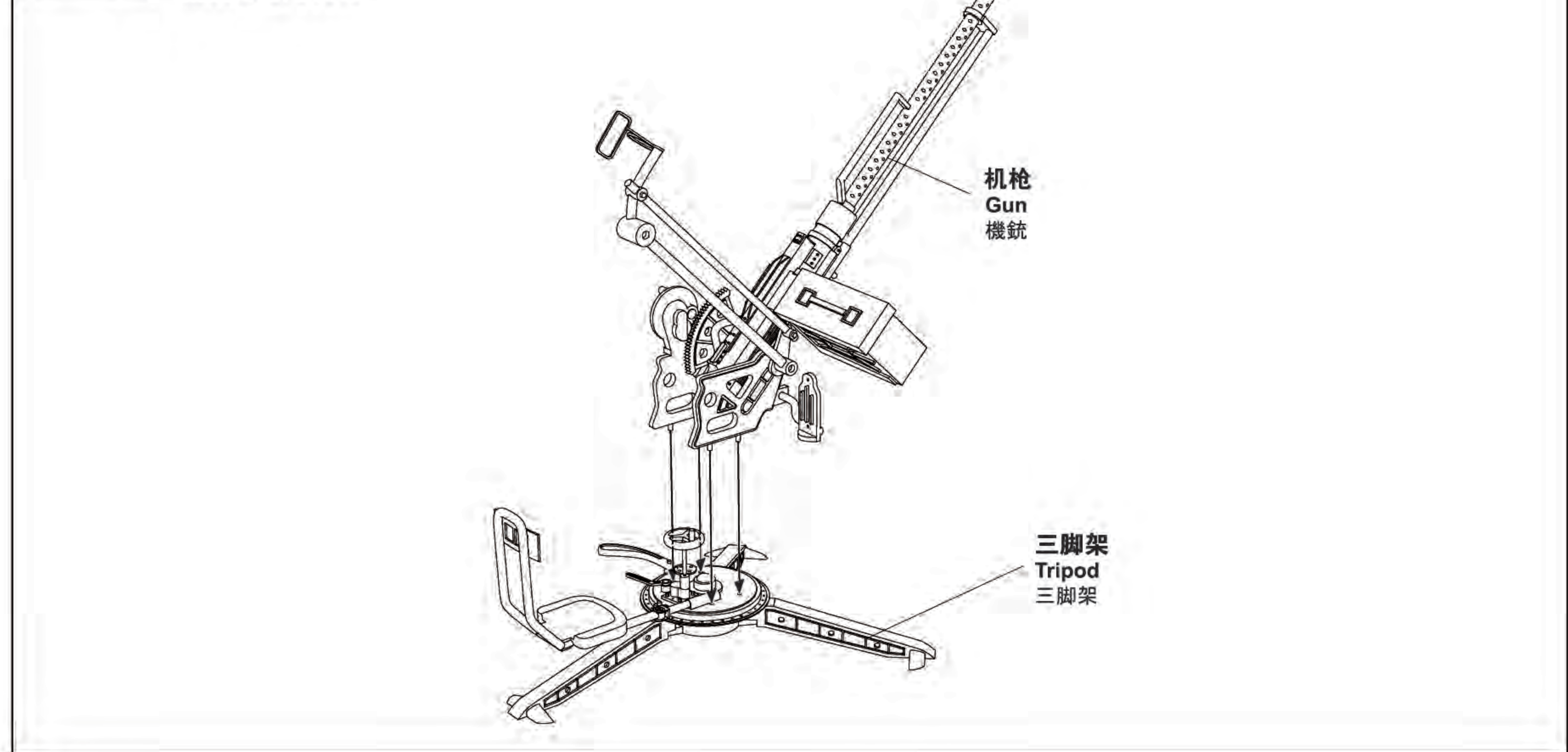


**27** 座椅组合  
Attaching seat  
シートの取り付け

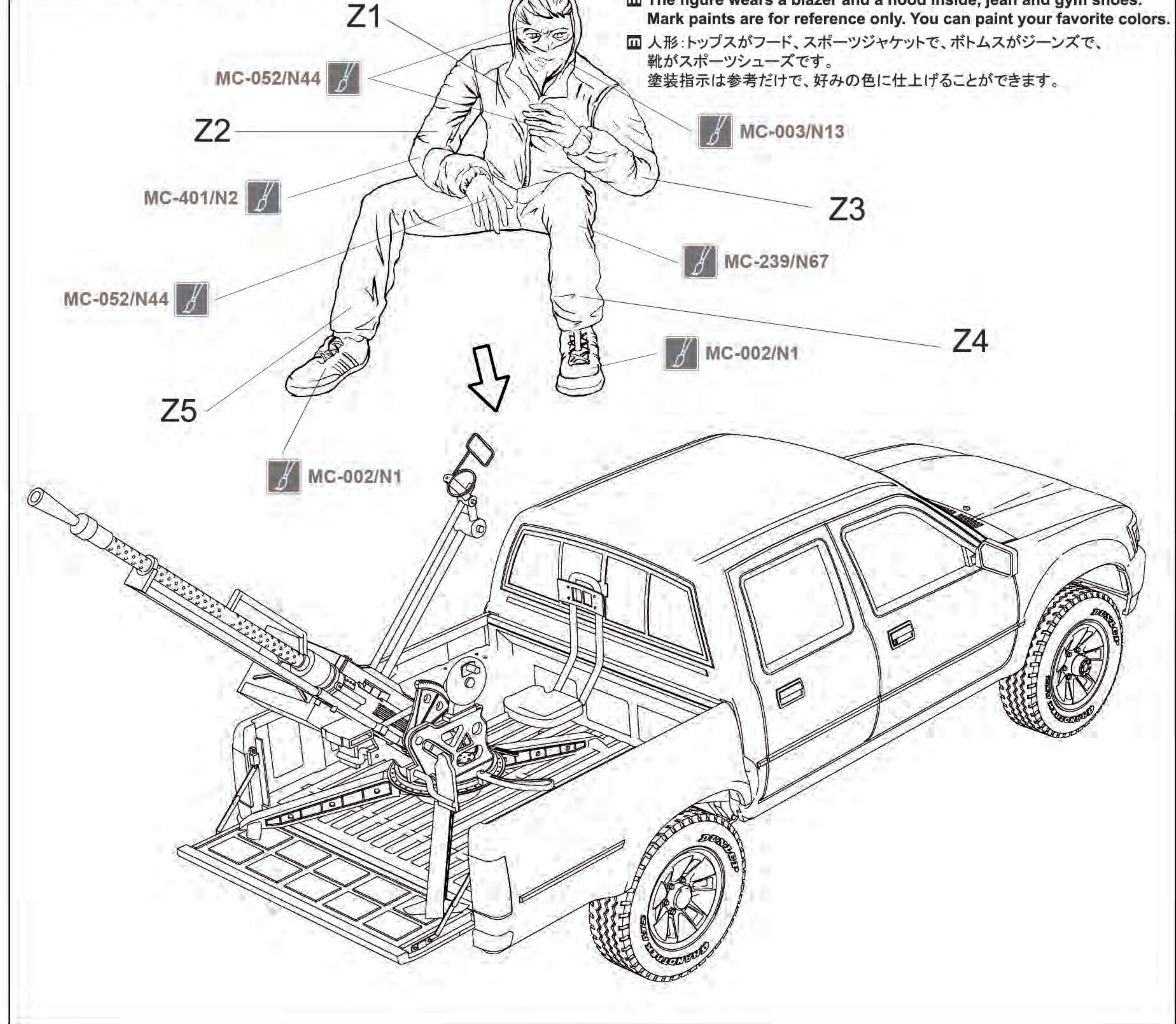


⚠ 注意座椅的位置关系。  
Please pay attention to the position relationship of seat.  
シートと三脚架の位置関係を注意してください。

**28** 机枪组合  
Attaching gun  
機銃の取り付け



**29** 人形组装  
Figure assembly  
人形の組み立て



⚠ 人形上衣为运动夹克，里面为帽衫，裤子为牛字库，鞋子为运动鞋。涂装指示仅供参考，可根据个人喜好涂装。  
The figure wears a blazer and a hood inside, jean and gym shoes. Mark paints are for reference only. You can paint your favorite colors.  
人形: トップスがフード、スポーツジャケットで、ボトムスがジーンズで、靴がスポーツシューズです。塗装指示は参考だけで、好みの色に上げることができます。

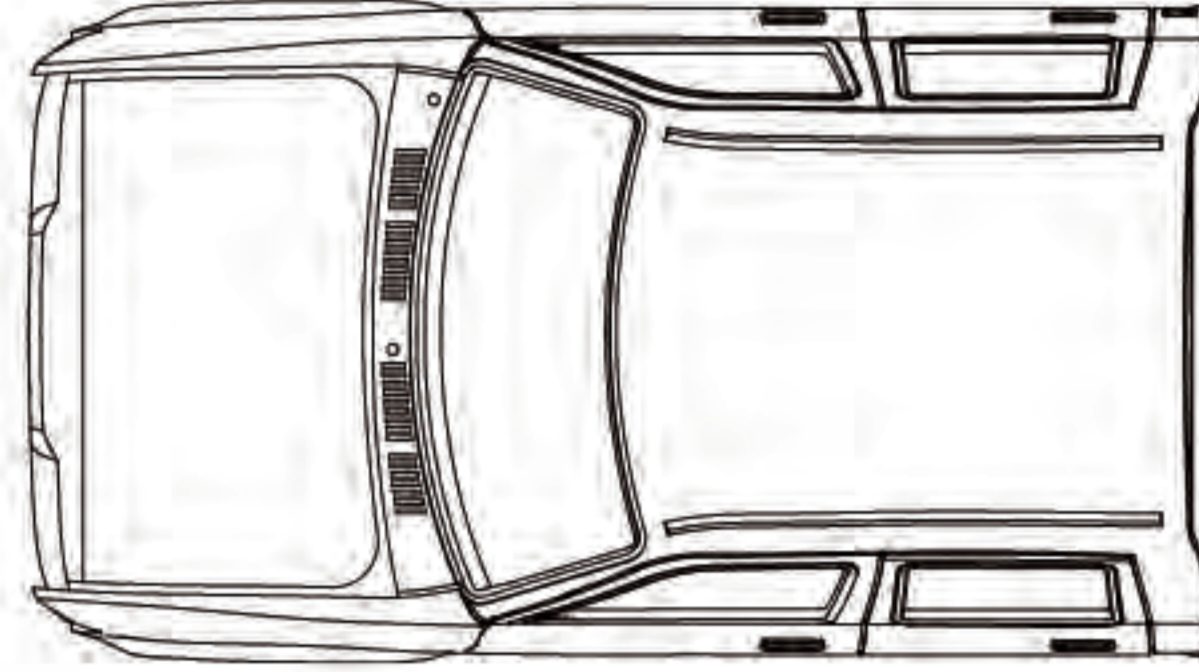
零件图  
Parts  
部品図

水貼  
Decal  
スライドマーク

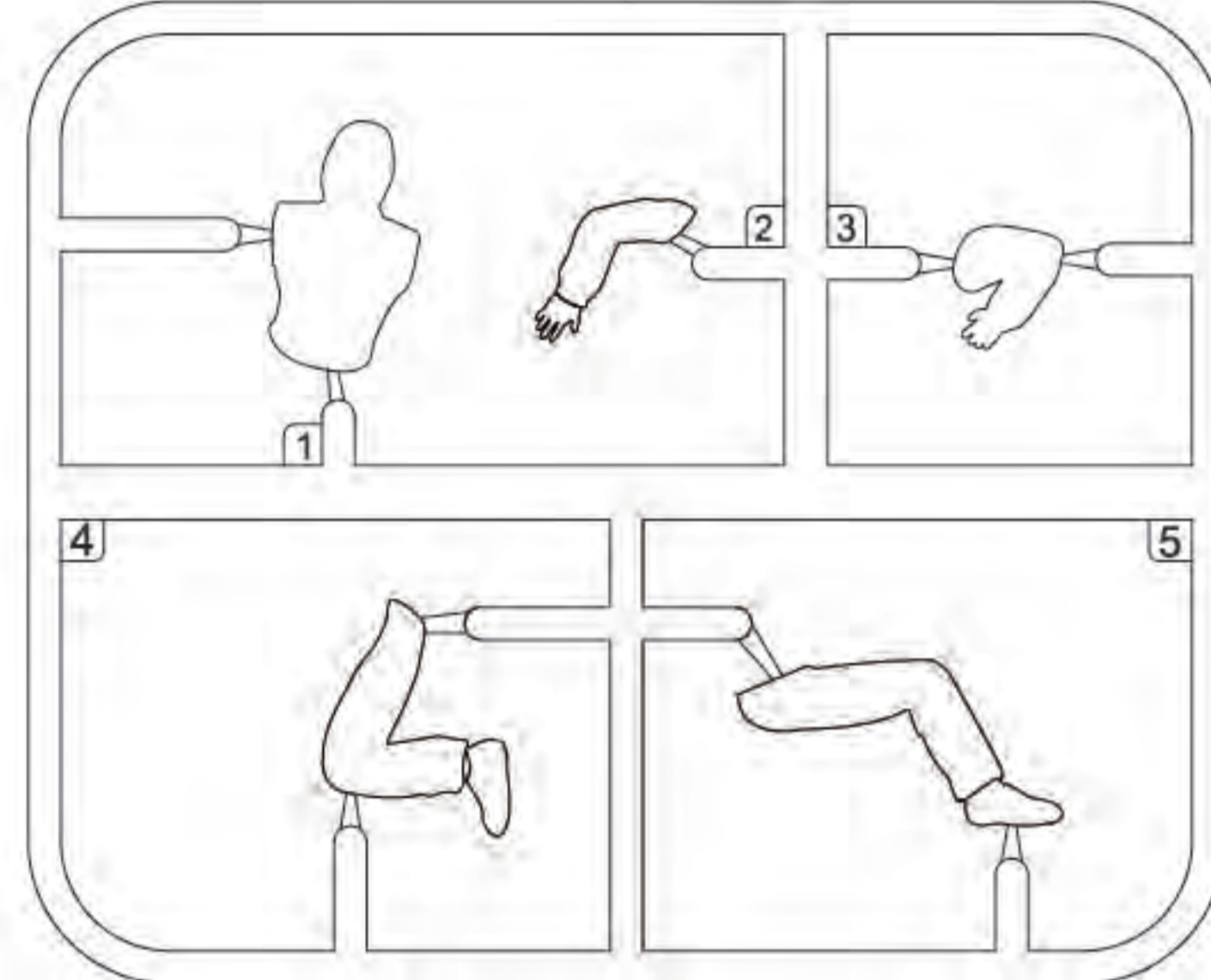
A A B B C C D D E E F F G G H H I I J J  
K K L L M M N N O O P P Q Q R R S S  
T T U U V V W W X X Y Y Z Z  
A A B B C C D D E E F F G G H H I I J J  
K K L L M M N N O O P P Q Q R R S S  
T T U U V V W W X X Y Y Z Z

VS-001/002 PICK UP MENG

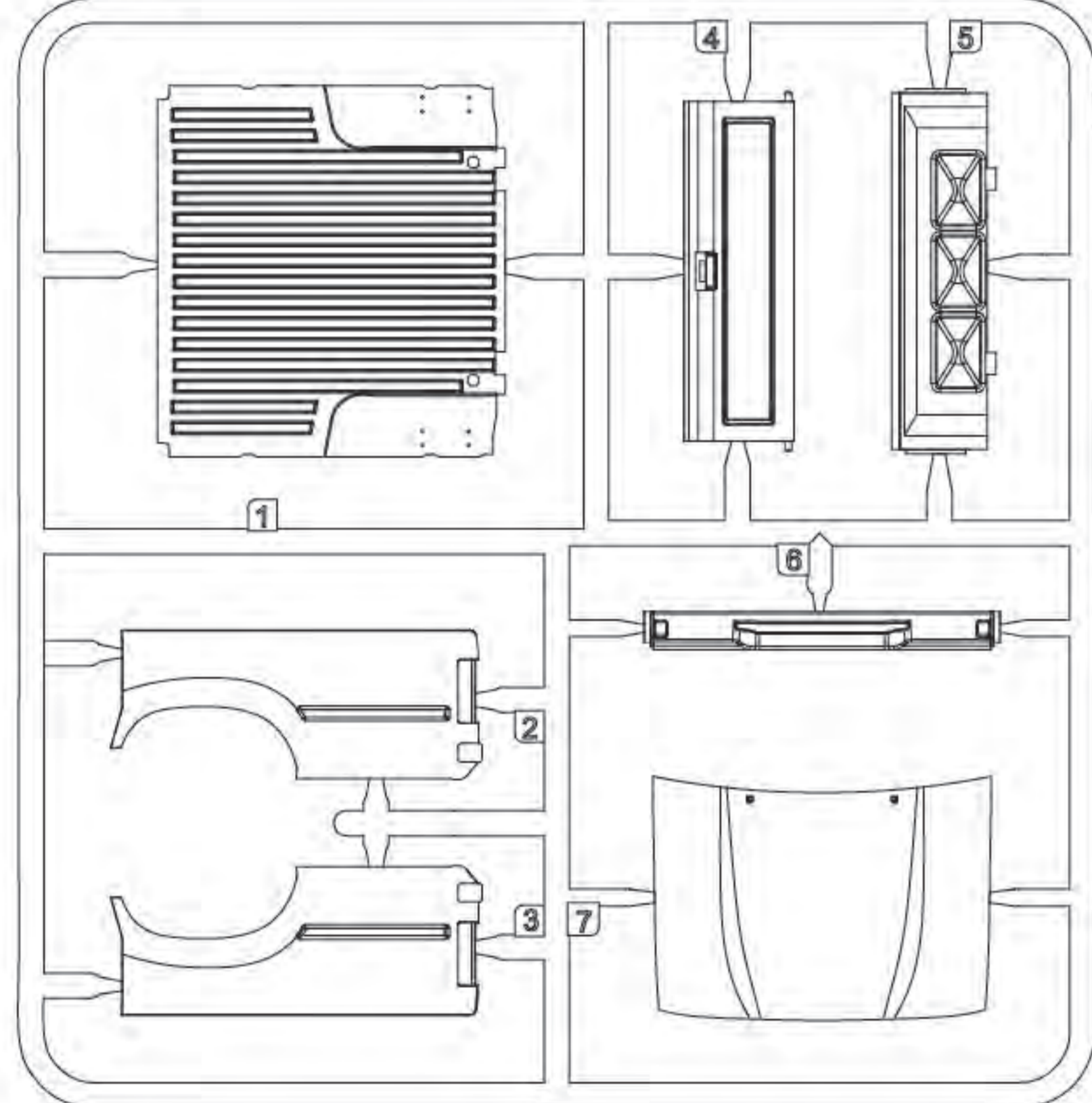
车身  
Hull  
ボディ



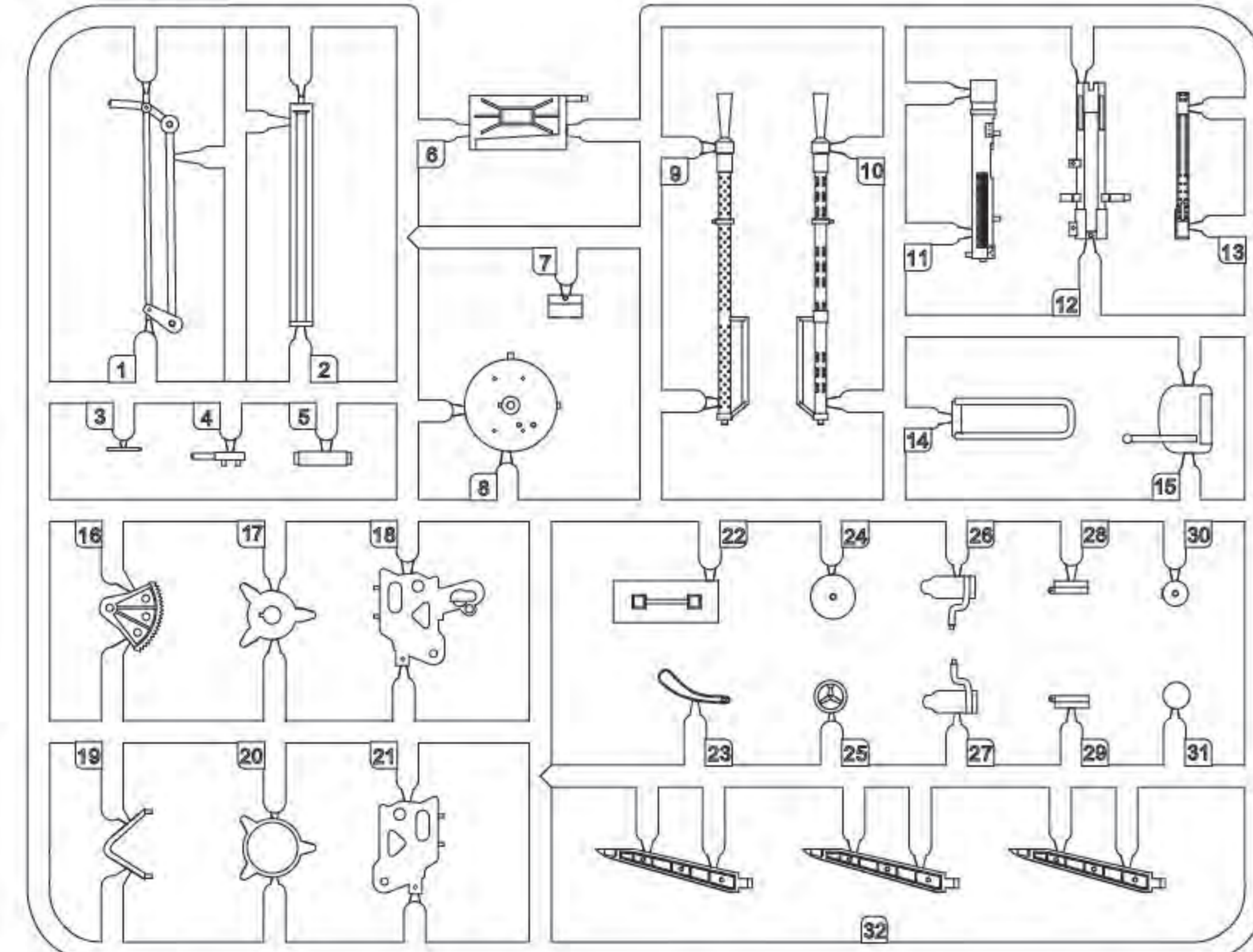
Z Parts



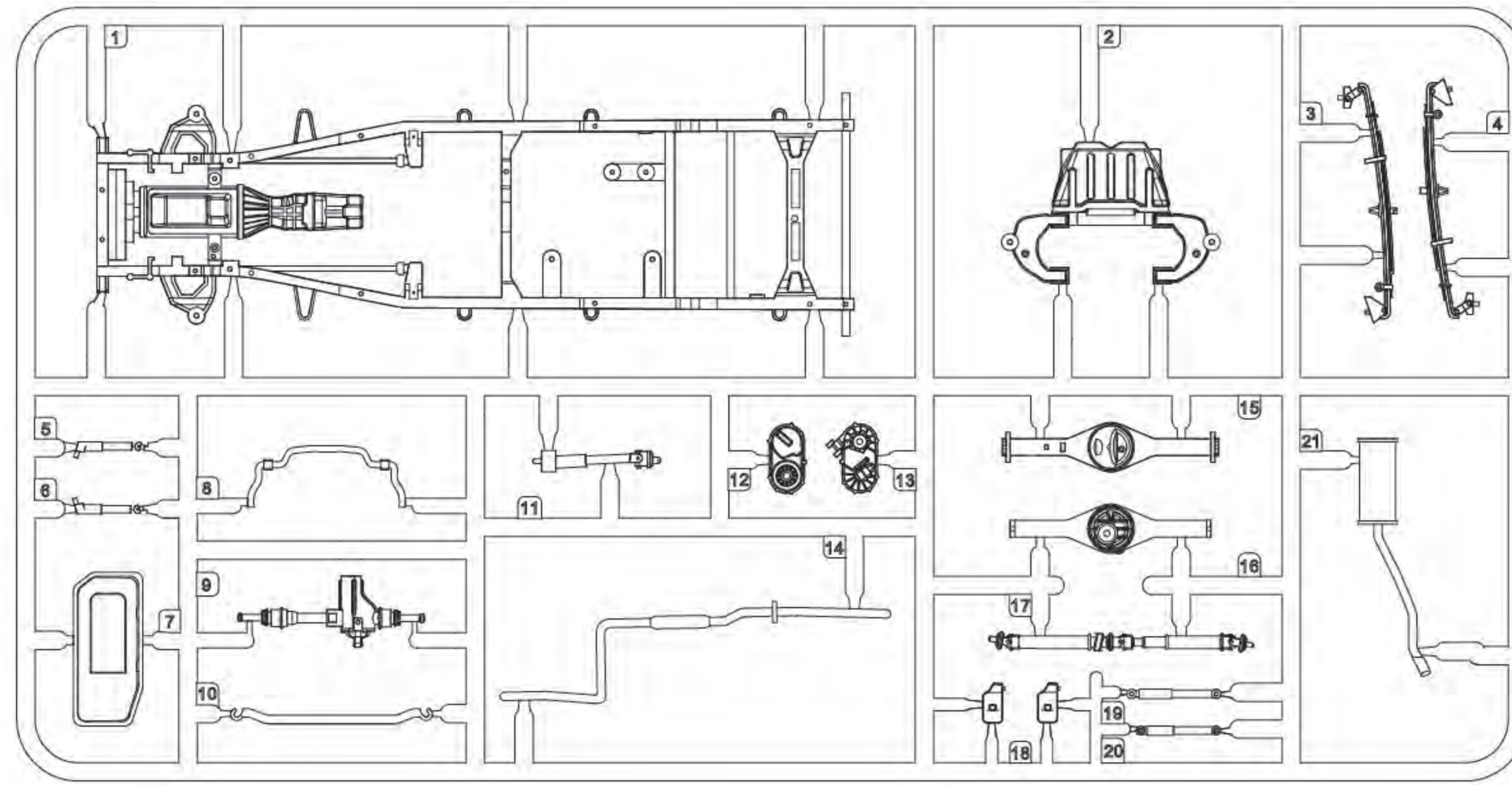
C Parts



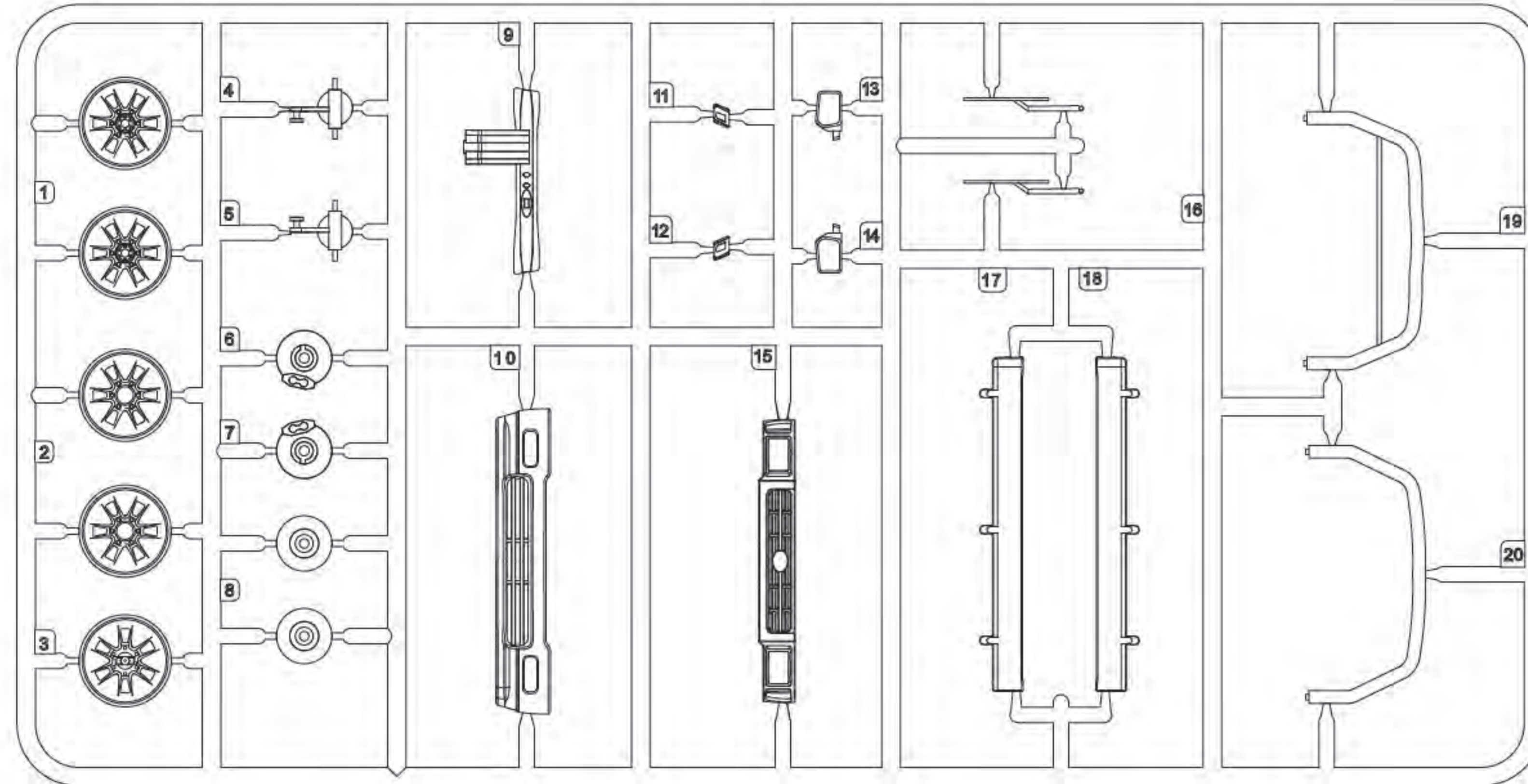
X Parts



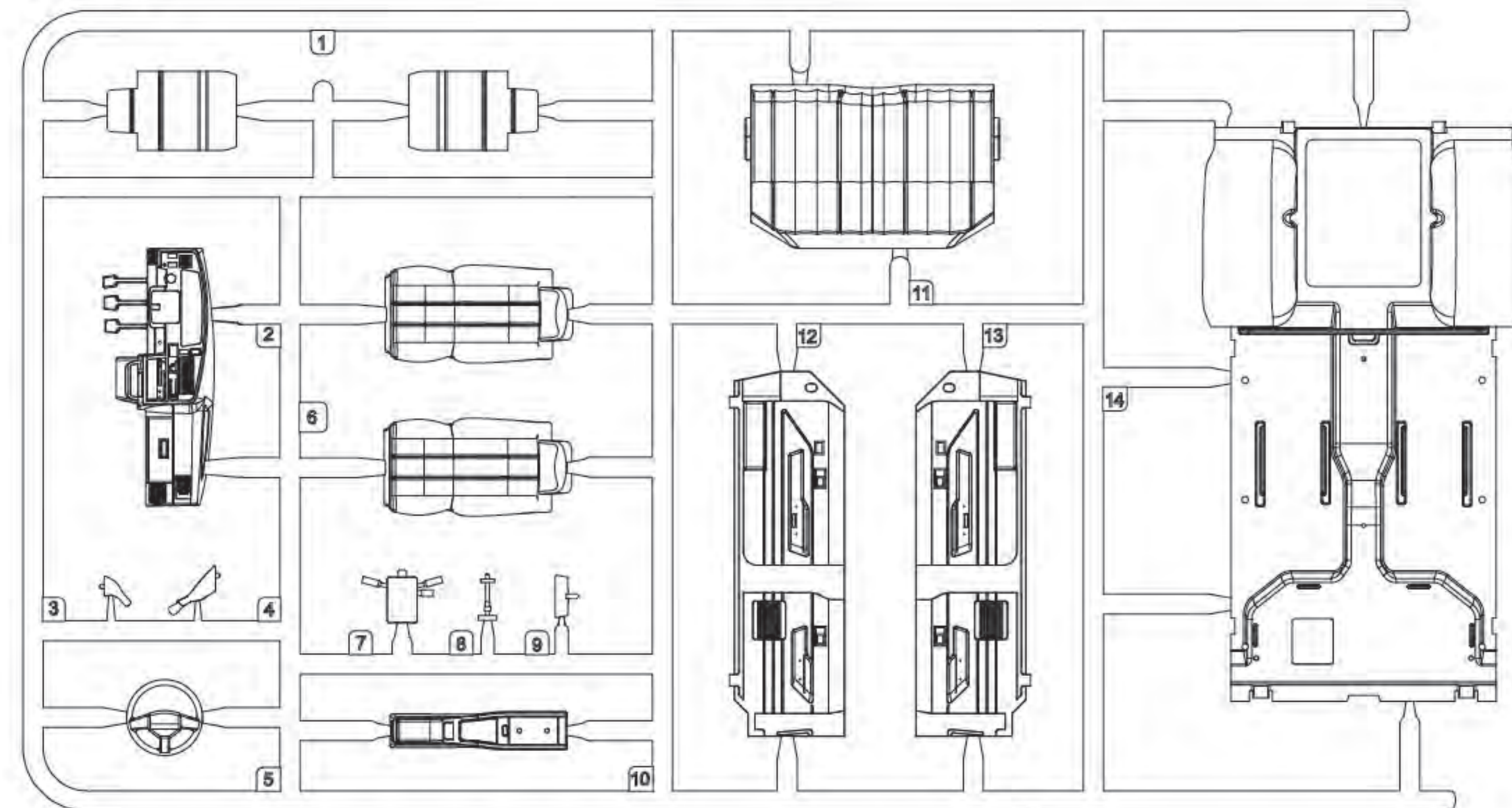
A Parts



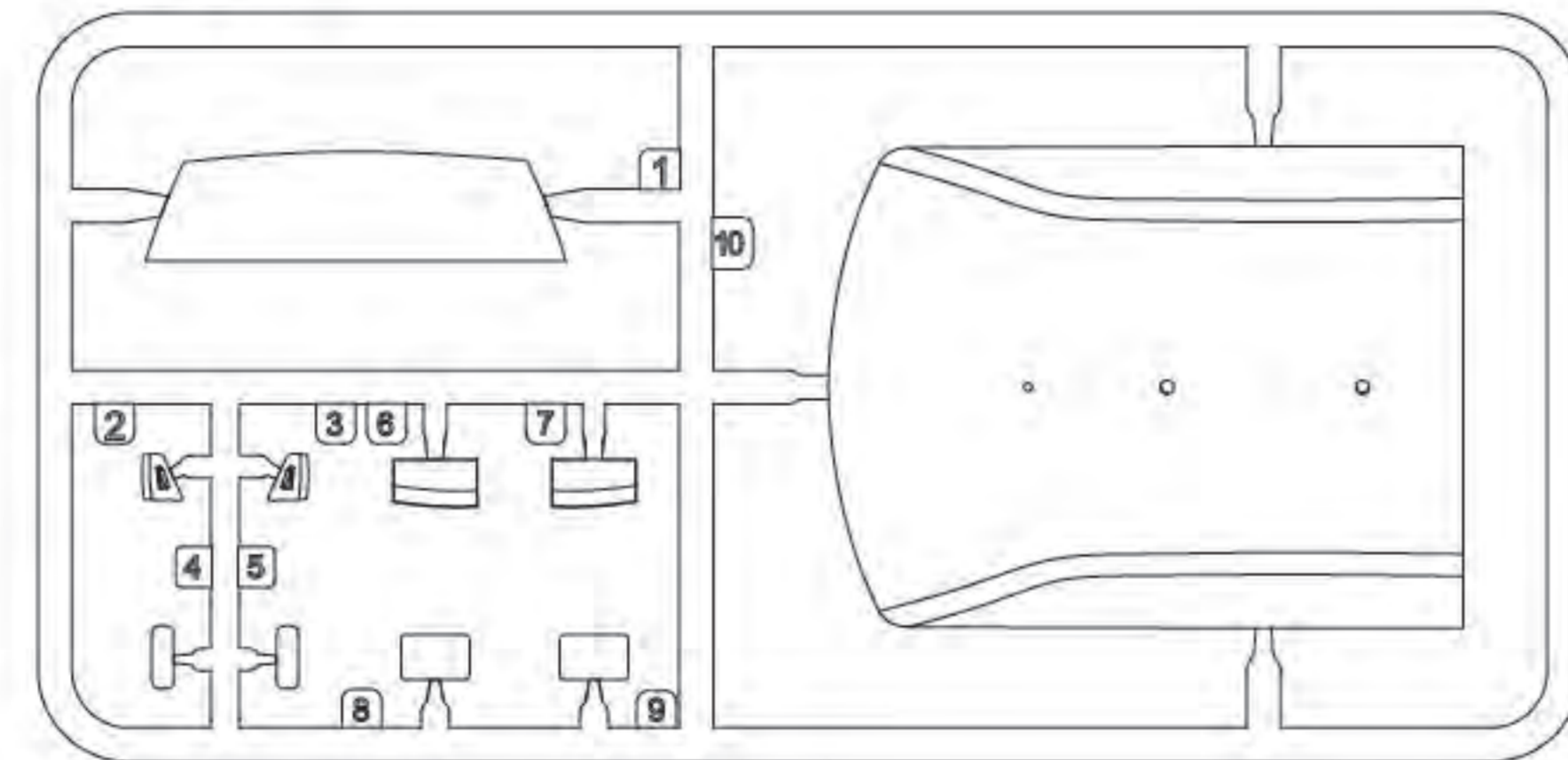
B Parts



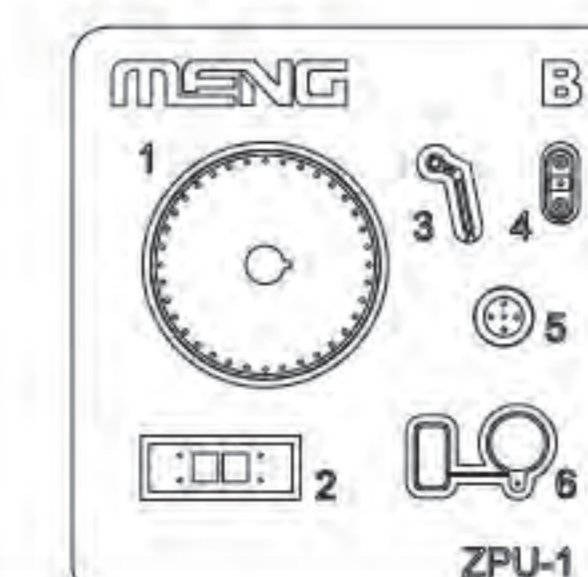
D Parts



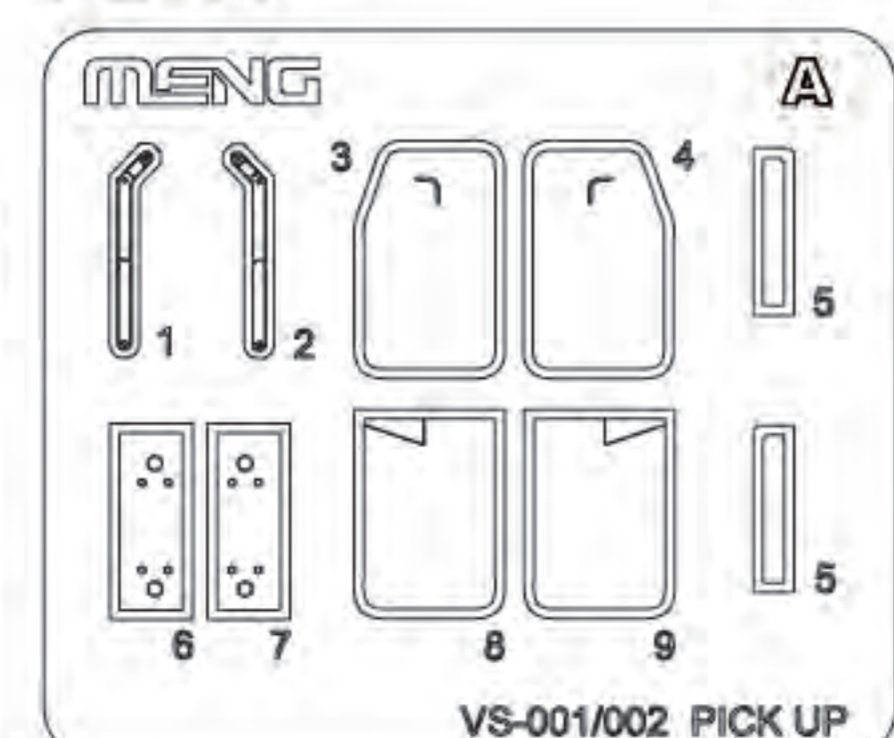
E Parts



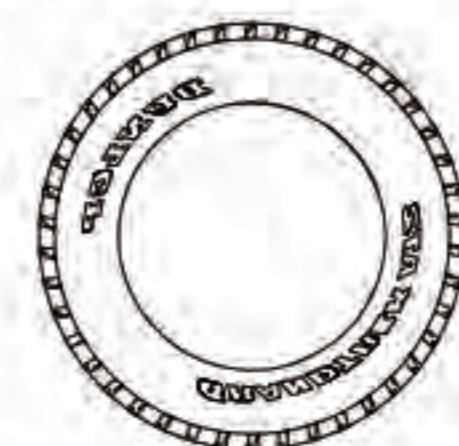
PE-B



PE-A



轮胎 x5  
Tire  
タイヤ



颜色对照表  
Color reference  
カラー対照表

MENG AK WATER BASED COLOR ACRYSION

亚光黑	Matt Black	つや消しブラック	Матовый черный	MC-001	N12
亚光白	Matt White	つや消しホワイト	Матовый белый	MC-002	N11
亚光红	Matt Red	つや消しレッド	Матовый красный	MC-003	N13
中灰	Middle Grey	ミドルグレー	Средне-серый	MC-017	N22
紫灰	Purple Grey	パープルグレー	Серо-фиолетовый	MC-022	N69
皮肤2	Flesh 2	フレッシュ2	Кожа 2	MC-052	N44
透明红	Transparent Red	透明レッド	Красный, прозрачный	MC-101	N90
透明橙	Transparent Orange	透明オレンジ	Оранжевый, прозрачный	MC-103	N92
透明黄	Transparent Yellow	透明イエロー	Желтый, прозрачный	MC-106	N91
蓝灰	Blue Grey	ブルーグレー	Сине-серый	MC-239	N67
原野灰	Field Grey	フィールドグレー	Зелено-серый	MC-250	N62
光泽黑	Gloss Black	グロスブラック	Глянцевый черный	MC-401	N2
光泽白	Gloss White	グロスホワイト	Глянцевый блый	MC-402	N1
光泽红	Gloss Red	グロスレッド	Глянцевый красный	MC-403	N3
光泽蓝	Gloss Blue	グロスブルー	Глянцевый синий	MC-405	N5
深蓝	Gloss White	グロスホワイト	Глянцевый блый	MC-402	N1
光泽红	Gloss Red	グロスレッド	Глянцевый красный	MC-403	N3
光泽蓝	Gloss Blue	グロスブルー	Глянцевый синий	MC-405	N5
深蓝	Dark Blue	ダークブルー	Темно-синий	MC-410	N5
银	Silver	シルバー	Серебристый	MC-502	N8
枪金属	Gun Metal	ガンメタル	Вороненая сталь	MC-505	N28

**涂装指示**  
Painting  
涂装指示

皮卡有多种涂装样式，手册中标注了最流行的三种颜色：白色、蓝色和红色。制作者也可以根据自己的喜好涂装其他的颜色，从而达到制作的乐趣。车体内部的颜色以及其他细节的颜色在手册中已经标明。ZPU-1 机枪为苏联原野绿色涂装，枪身为枪金属色，在手册中已经标明。人形为平民样式，手册中提供了一种涂装样式，制作者也可以根据自己的喜好涂装其它颜色。

The pick up has many kinds of painting styles. The three most popular colors are shown in this manual. Of course, you can choose your favorite colors to paint. The colors of the interior and details have been marked in instruction. The color of ZPU-1 is field green and the body color is steel. They have been marked in the instruction. The figure is a civilian. There has a painting type in the instruction. You can also choose your favorite colors to paint.

ピックアップは多色のボディカラーが揃えられます。説明図では代表的な3種類のボディカラーを紹介しました。それぞれはホワイト、ブルーとレッドです。また、好みの色に仕上げることができるから、プラモデルの制作を楽しめます。室内などの細部の塗装は説明図中を参考にしてください。ZPU-1機銃は旧ソ連フィールドグレーで塗装、銃身がガンメタルで塗装、説明図中を参考にしてください。人形は庶民で、説明図に一色のカラーが揃えられますが、好みの色に仕上げることができます。

**基本型涂装**  
Basic painting  
基本型塗装



**武装型涂装**  
Armed painting  
武装型塗装

