

WARSHIP BUILDER HARBOR IN THE INDUSTRIAL AGE

WB-006 造船师-工业时代的港口



制作前请仔细阅读以下内容

Read carefully before assembly.

作前に必ずお読みください。

Перед сборкой внимательно прочитайте следующую информацию.

- Ⓜ 使用剪钳小心剪下零件，无需使用粘合剂；部分零件细小，可使用镊子安装。
- Ⓜ 组装前请仔细阅读说明书，并按照说明书标明的步骤进行制作。
- Ⓜ 确定零件编号后再将其从板上取下，请勿一次取下多个零件，以免丢失或混淆。
- Ⓜ 如需涂装，请在通风环境下进行，并按照涂料的注意事项操作。
- Ⓜ Remove parts with side cutters. No cement is needed. Assemble tiny parts with tweezers.
- Ⓜ Read carefully and fully understand the instructions before commencing assembly.
- Ⓜ Check out part numbers before removing parts from sprues. Don't cut multiple parts at a time to avoid missing or mixing.
- Ⓜ Please paint in a ventilated environment, and refer to painting steps.
- Ⓜ ニッパーできれいに切り取りましょう。接着剤を使用しません。小さな部品を取り付ける時に、ピンセットを使用してください。
- Ⓜ 組み立てる前に説明書をよく読みましょう。順番を確かめて作りましょう。
- Ⓜ 部品は番号を確かめ、ニッパーなどで切り取りましょう。紛失しないように多くの部品を一齐に切り取らないでください。
- Ⓜ 塗装は、閉め切った室内ではしないでください。塗料の指示に従って正しく使用してください。
- Ⓜ Аккуратно отрезать детали ножницами и собирать без клея. Набор содержит мелкие детали. Соединение мелких деталей производить при помощи пинцета.
- Ⓜ Перед сборкой внимательно прочитайте инструкцию. Сборку модели осуществлять согласно инструкции.
- Ⓜ Перед окраской деталей отлитников сверьтесь с инструкцией. Во избежание потери детали или путаницы, рекомендуется отделять детали от литников по одной.
- Ⓜ При окраске модели внимательно изучите инструкцию. Пожалуйста, окраску модели производите в помещении с вентиляцией.

注意

- Ⓜ 请勿吞食产品包装中的物品，包括且不限于零件、水贴、包装袋等。
- Ⓜ 将板件取出后应立即丢弃包装袋，请勿将包装袋置于口鼻处或套在头上，以免引起窒息。
- Ⓜ 请勿将本产品置于明火或者高温源附近。

Caution

- Ⓜ Don't swallow any items in the package, including but not limited to parts, decals and vinyl bags.
- Ⓜ Please dispose properly vinyl bags once unpacking sprues. Don't put them to your mouth, nose or on your head.
- Ⓜ Keep this product from fire or high temperature source.

注意

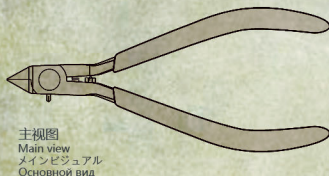
- Ⓜ 小さな部品はあります。口の中には絶対に入れないでください。
- Ⓜ ビニール袋を頭から被ったり、顔を覆ったりしないでください。窒息する恐れがあります。
- Ⓜ 火気の近く等、高温となるような場所には置かないでください。

Внимание

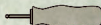
- Ⓜ Пожалуйста, не глотайте предметы из коробки (детали, декали/наклейки, пластиковые пакеты и т.д.). Вынув литники из пакета, пожалуйста, сразу выбросьте пакет. Нельзя надевать пакет на голову. Во избежание удушья, предотвратите попадание пакета в нос и рот.
- Ⓜ Необходимо хранить модель вдалеке от источников тепла.

使用工具 Tools recommended 用意する工具 Рекомендуемые инструменты

- Ⓜ 推荐使用 MENG 与 DSPIAE 合作设计生产的模型工具产品
- Ⓜ We recommend to use the modeling tool presented by MENG and DSPIAE together.
- Ⓜ DSPIAE と MENG と協力して開発された模型ツールをお勧めします。
- Ⓜ Рекомендовать использовать инструменты, которые совместно разработают и производят фирмы MENG и DSPIAE.
- Ⓜ 剪钳采用单刃设计，刃口锋利刚硬，剪切面工整光滑、无挤压现象，手柄握持稳固，使用手感舒适。
- Ⓜ This single-edged side cutter features a sharp and hard blade. The cut surface on parts is neat and smooth. The ergonomically designed handle has an increased grip surface and offers improved cutting experience.
- Ⓜ 片刃構造を採用して刃の一方が鋭く、きれいな切断面を得ることができます。特別に設計されたグリップは握りやすいです。
- Ⓜ У кусачек одна режущая кромка, лезвие острое и крепкое, кусачки срезают пластик и не оставляют следов, ручки удобно и крепко держатся.



主视图
Main view
Мейнбьюроал
Основной вид



限位调节器
Limit regulator
ストッパー
Ограничительный ступень



真皮钳护套
Side cutter leather pouch
保護キャップ
Чехол из натуральной кожи

MTS-026 模型专用高级单刃剪钳

MENG DSPIAE™

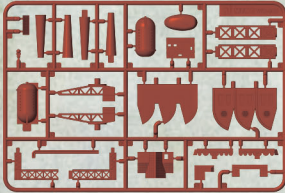
ADVANCED SINGLE-EDGED
HOBBY SIDE CUTTER

MTS-026

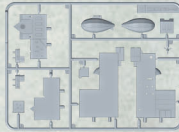


零件图 / Parts / 部品图 / Детали

A PARTS



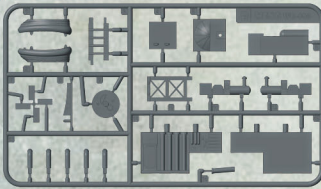
C PARTS



D PARTS



B PARTS



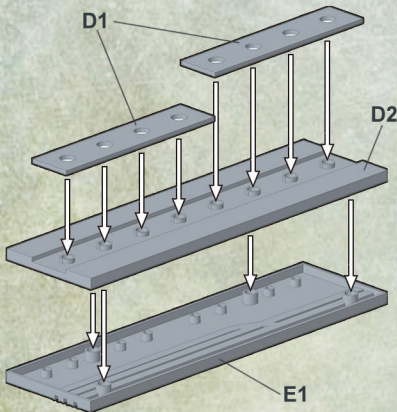
E PARTS



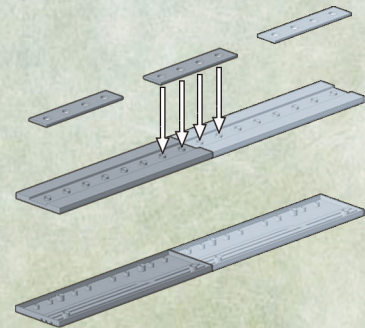
贴纸
Sticker
シール
Наклейка



地台组装 / BASE ASSEMBLY / ベースの組み立て / СБОРКА ОСНОВАНИЯ

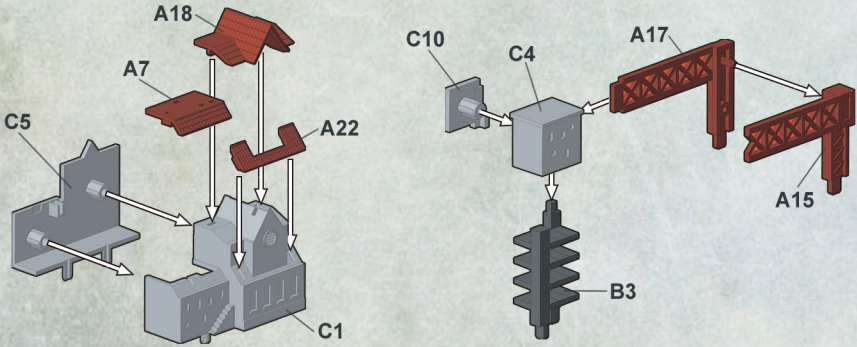


- m 可将地台部件连接，使场景扩展。
- m You can connect the bases to extend your diorama.
- m ベースとベースをつないで大きく作れます。
- m Для расширения диорамы имеется возможность соединения нескольких оснований .

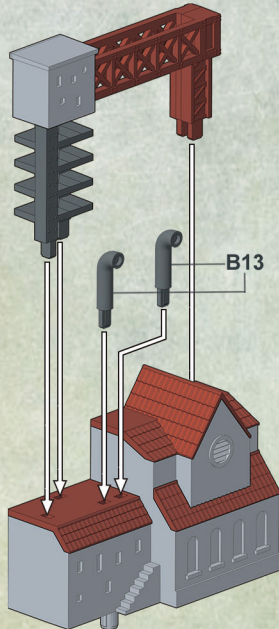


- m 本模型套件只能制作一个场景，场景扩展需另购本模型。
- m This model kit can only be made as one diorama. If you want to extend your diorama, please purchase more of this kit.
- m コマ用セットで、レイアウトの拡張であれば、多量製品が必要となります。
- m Данный набор содержит элементы диорамы. Модели приобретаются отдельно.

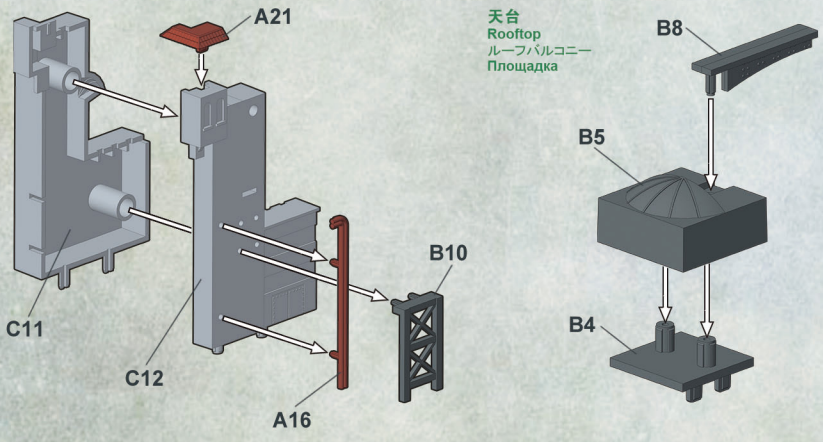
建筑A组装1 / BUILDING A ASSEMBLY 1 / ビールAの組み立て1 / СБОРКА ПОСТРОЙКИ А, ЭТАП 1



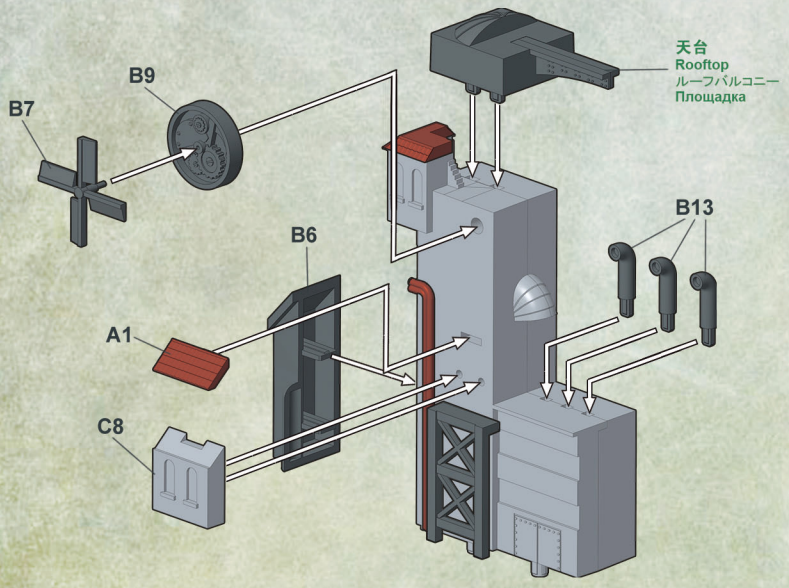
建筑A组装2 / BUILDING A ASSEMBLY 2 / ビールAの組み立て2 / СБОРКА ПОСТРОЙКИ А, ЭТАП 2



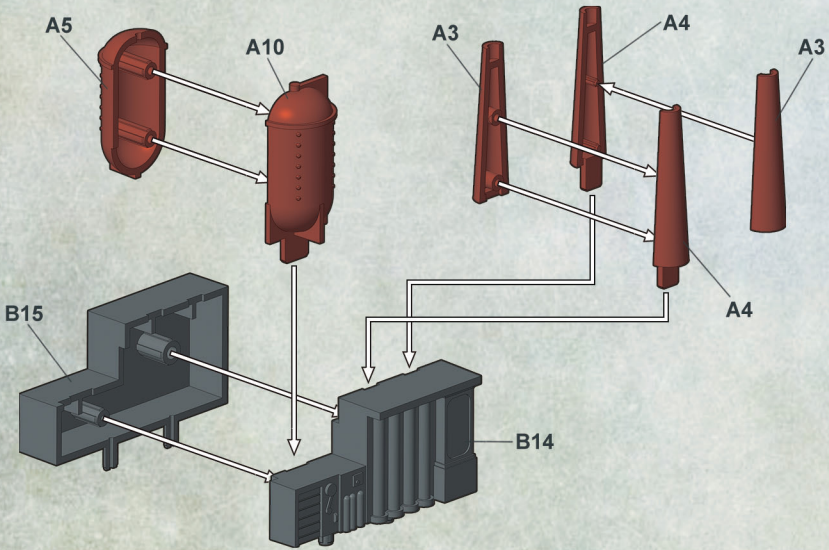
建筑B组装1 / BUILDING B ASSEMBLY 1 / ビールBの組み立て1 / СБОРКА ПОСТРОЙКИ В, ЭТАП 1



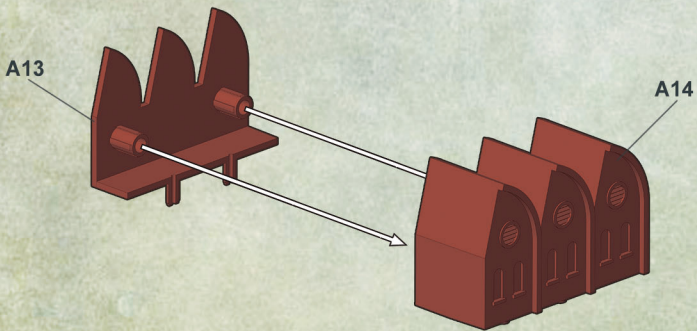
建筑B组装2 / BUILDING B ASSEMBLY 2 / ビールBの組み立て2 / СБОРКА ПОСТРОЙКИ В, ЭТАП 2



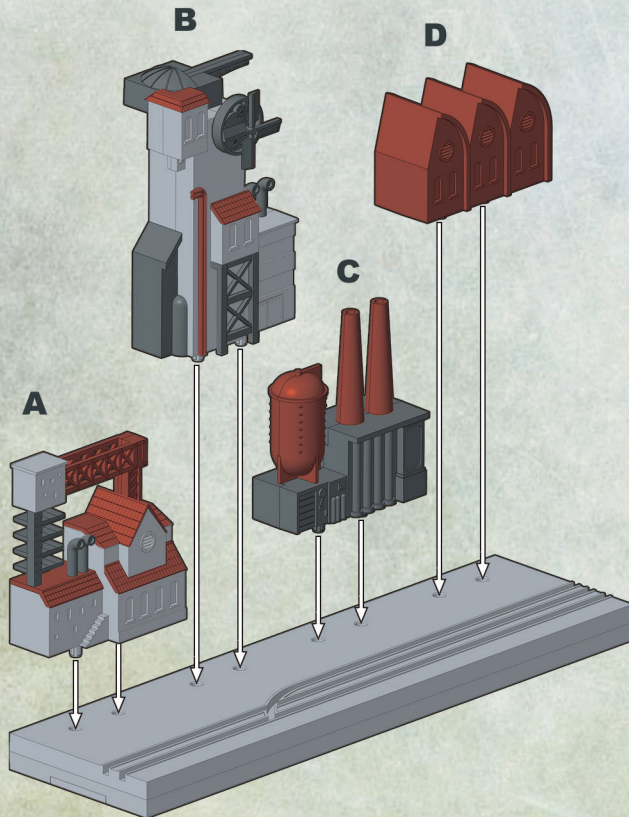
建筑C组装 / BUILDING C ASSEMBLY / ビールCの組み立て / СБОРКА ПОСТРОЙКИ C



建筑D组装 / BUILDING D ASSEMBLY / ビールDの組み立て / СБОРКА ПОСТРОЙКИ D

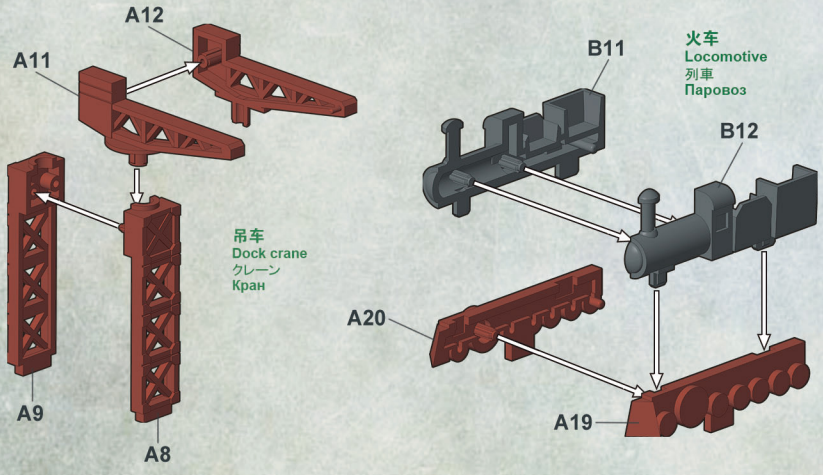


建筑组合 / ATTACHING BUILDINGS / ビールの取り付け / УСТАНОВКА СТРОЕНИЙ

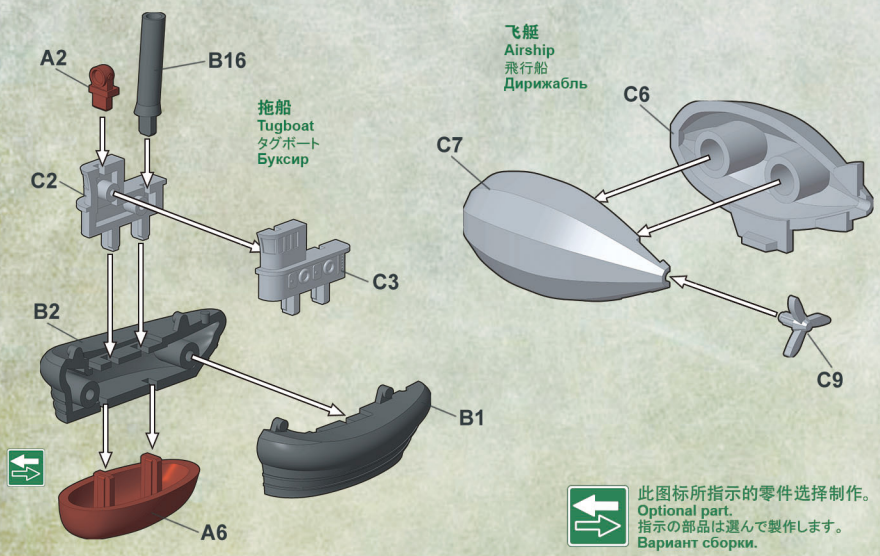


- m 四种建筑的位置可以互换。
- m Positions of the four buildings are exchangeable.
- m ビールは互いに取り付け位置を交換することができます。
- m Расположение строений может быть изменено по вашему желанию.

吊车和火车组装 / DOCK CRANE & LOCOMOTIVE ASSEMBLY / クレーンと列車の組み立て / СБОРКА КРАНА И ПАРОВОЗА

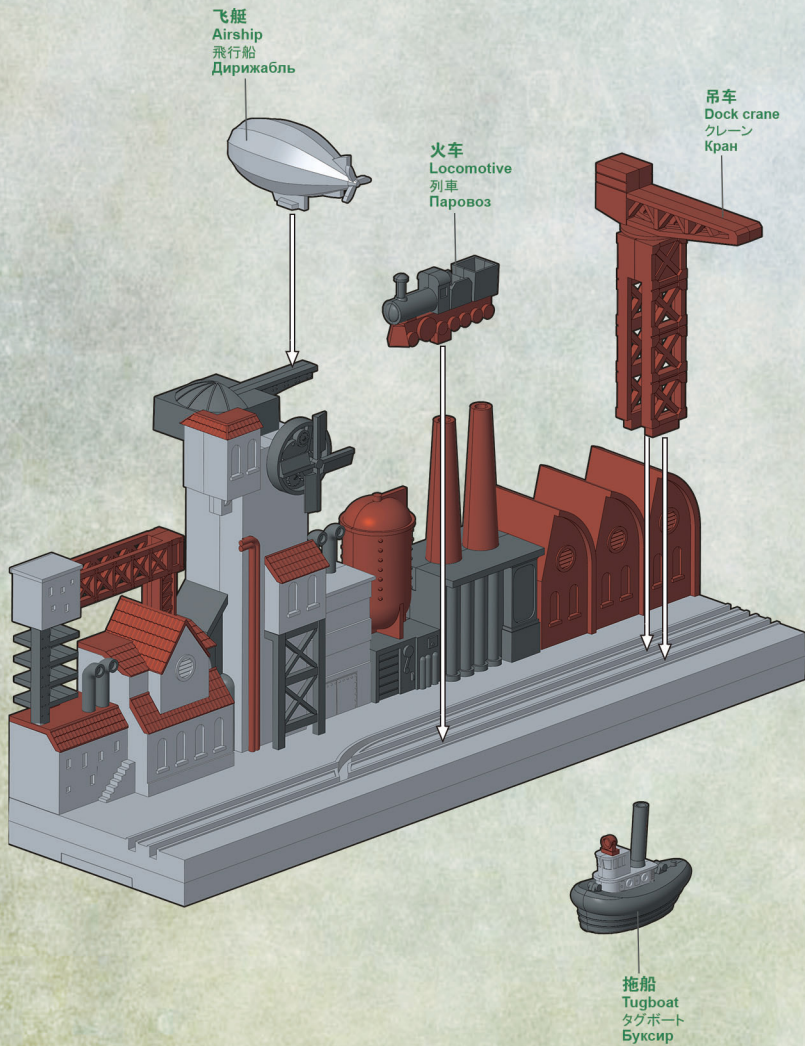


拖船和飞艇组装 / TUGBOAT & AIRSHIP ASSEMBLY / タグボートと飛行船の組み立て / СБОРКА БУКСИРА И ДИРИЖАБЛЯ



此图标所指示的零件选择制作。
Optional part.
指示の部品は選んで製作します。
Вариант сборки.

组合完成 / FINISHED / 取り付け完了 / ГОТОВАЯ ДИОРАМА



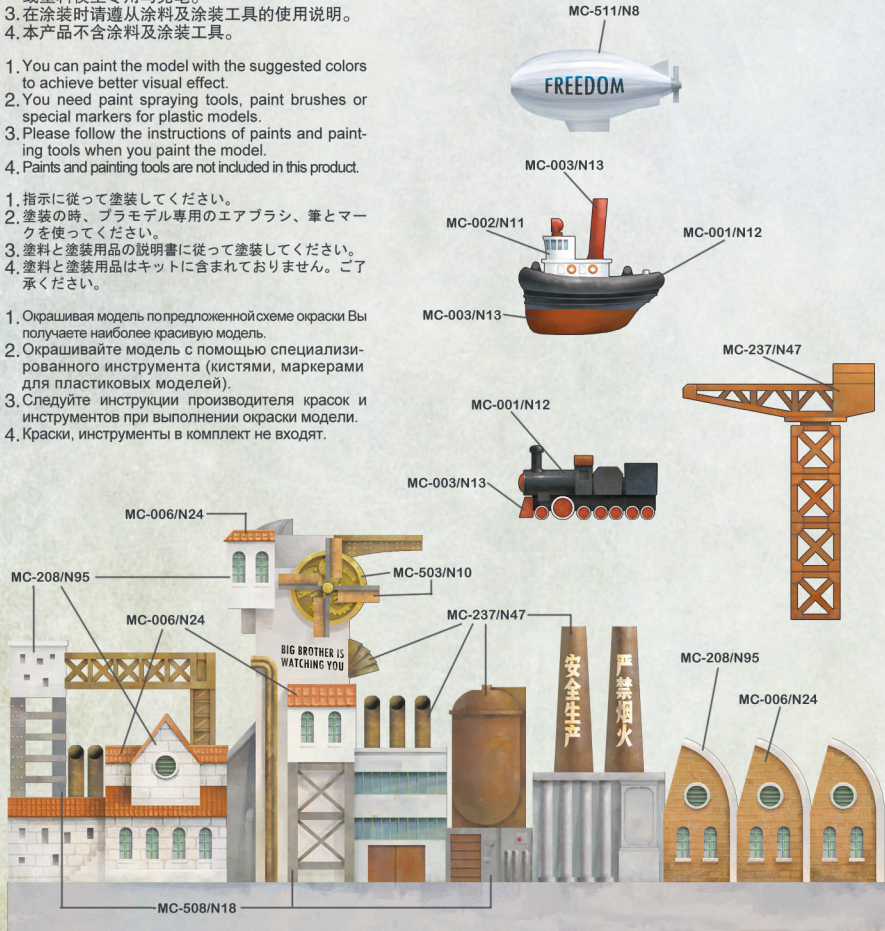
涂装指示 PAINTING 塗装指示 Окразка

1. 可参照图示的色彩使用涂料进行涂装，以获得更精美的视觉效果。
2. 涂装时需要使用塑料模型专用喷涂工具、毛笔或塑料模型专用马克笔。
3. 在涂装时请遵从涂料及涂装工具的使用说明。
4. 本产品不含涂料及涂装工具。

1. You can paint the model with the suggested colors to achieve better visual effect.
2. You need paint spraying tools, paint brushes or special markers for plastic models.
3. Please follow the instructions of paints and painting tools when you paint the model.
4. Paints and painting tools are not included in this product.

1. 指示に従って塗装してください。
2. 塗装の時、プラモデル専用のエアブラシ、筆とマーカーを使ってください。
3. 塗料と塗装用品の説明書に従って塗装してください。
4. 塗料と塗装用品はキットに含まれておりません。ご了承ください。

1. Окрашивая модель по предложенной схеме окраски Вы получаете наиболее красивую модель.
2. Окрашивайте модель с помощью специализированного инструмента (кистями, маркерами для пластиковых моделей).
3. Следуйте инструкции производителя красок и инструментов при выполнении окраски модели.
4. Краски, инструменты в комплект не входят.



颜色对照表 Color reference カラー対照表 Таблица цветов



亚光黑	Matt Black	つや消しブラック	Матовый черный	MC-001	N12
亚光白	Matt White	つや消しホワイト	Матовый белый	MC-002	N11
亚光红	Matt Red	つや消しレッド	Матовый красный	MC-003	N13
橙	Orange	オレンジ	Оранжевый	MC-006	N24
红棕	Red Brown	レッドブラウン	Красно-коричневый	MC-237	N47
浅灰白	Light Greyish White	ライトグレーホワイト	Светло-серый	MC-208	N95
黄铜	Brass	ブラス	Латунный	MC-503	N10
黑铁	Steel	スチール	Стальной	MC-508	N18
铝	Aluminum	アルミニウム	Алюминий	MC-511	N8

售后 After-sales service アフターサービス Обслуживание после продажи

如果零件有缺失、破损等不良情况或者您对产品有任何疑问，请用以下方式联系我们：

咨询热线：4001-870-090

邮箱：after-sales@meng-model.com

网址：www.meng-model.com

地址：广东省深圳市福田区彩田路3069号星河世纪大厦A栋3016

邮编：518000

If there are parts missing or broken, or if you have any suggestions, please contact us:

Hotline: +86 4001-870-090

E-mail: after-sales@meng-model.com

Website: www.meng-model.com

Address: Rm. 3016, Blk. A, Galaxy Century Bldg., No. 3069 Caitian Rd., Futian Dist., Shenzhen, Guangdong, China

Zip code: 518000

紛失や破損した場合、あるいはご意見がありましたら、ご連絡ください。

電話番号：4001-870-090

メールアドレス：after-sales@meng-model.com

ウェブサイト：www.meng-model.com

住所：広東省深セン市福田区彩田路3069号星河大厦A3016

郵便番号：518000

Если в Вашем наборе не хватает деталей, или они поломаны, а так же при наличии предложений и пожеланий к нашим моделям, пожалуйста, свяжитесь с нами.

Телефон: +86 4001-570-090

Email: after-sales@meng-model.com

Сайт: www.meng-model.com

Адрес: Rm. 3016, Blk. A, Galaxy Century Bldg., No. 3069 Caitian Rd., Futian Dist., Shenzhen, Guangdong, China

Почтовый индекс: 518000

MENG
WWW.MENG-MODEL.COM