

MENG
WWW.MENG-MODEL.COM

PZKPFW V PANTHER

GERMAN MEDIUM TANK

德国PZKPFW V “黑豹” 中型坦克

WWT-007



WORLD WAR
TOONS

注意事项 Important Notes

注意事項 Важная информация

⚠ A 注意:

- ☑ 请勿吞食产品包装中的物品，包括但不限于零件、水贴、包装袋等。
- ☑ 将板件取出后应立即丢弃包装袋，请勿将包装袋置于口鼻处或套在头上，以免引起窒息。
- ☑ 请勿将本产品置于明火或者高温源附近。
- ☑ 本产品内零件可能包含尖角，请注意避免伤害。

⚠ A Caution:

- ☑ Don't swallow any items in the package, including but not limited to parts, stickers, decals and plastic bags.
- ☑ Please dispose properly the plastic bags after taking sprues out. To avoid danger of suffocation, keep the plastic bags away from your mouth, nose or head.
- ☑ Keep this product away from fire or high temperature sources.
- ☑ This product may contain parts which have sharp points. Please be careful not to get injured.

⚠ 注意

- ☑ 小さな部品を飲み込まないように注意してください。窒息などの危険があります。
- ☑ 外装用のビニール袋を頭からかぶらないようにご注意ください。思わぬ怪我や窒息などの危険があります。
- ☑ 熱源の近くや高温のところには置かないでください。
- ☑ 部品の一部に鋭い箇所がありますので、指などを傷つけないようにご注意ください。

⚠ Внимание:

- ☑ Пожалуйста, не глотайте предметы из коробки (детали, декали/наклейки, пластиковые пакеты и т.д.).
- ☑ Вынув литники из пакета, пожалуйста, сразу выбросьте пакет. Нельзя надевать пакет на голову. Во избежание удушья, предотвратите попадание пакета в нос и рот.
- ☑ Необходимо хранить модель вдалеке от источников тепла.
- ☑ Набор содержит детали с острыми краями. Будьте внимательны и осторожны при работе с ними во избежание уколов и порезов.

⚠ B 制作前必读

- ☑ 组装前请仔细阅读手册，并按照手册标明的步骤进行制作。
- ☑ 确定零件编号后再将其从板件上取下，请勿一次取下多个零件，以免丢失或混淆。
- ☑ 如需涂装，请在通风环境下进行，并按照涂料的注意事项操作。

⚠ B Read carefully before assembly

- ☑ Please read carefully and fully understand the manual before starting assembly.
- ☑ Check part numbers before removing parts from sprues. To avoid missing or mixing up some parts with other items, don't remove many parts at a time.
- ☑ If you need to paint this model, please paint in a ventilated environment, and follow the painting notices.

⚠ 作る前に必ずお読みください。

- ☑ 作る前に取扱説明書をお読みください。説明書の指示に従って、確実に取り付けてください。
- ☑ 必要な部品を確認して一つずつ取り外してください。紛失や混乱の恐れがあります。
- ☑ 塗装の時、通風の良い所で塗装指示に従って作業を行ってください。

⚠ Перед сборкой внимательно прочитайте:

- ☑ Перед сборкой внимательно прочитайте инструкцию. Сборку модели осуществлять согласно инструкции.
- ☑ Перед отсоединения деталей от литников сверьтесь с инструкцией. Во избежание потери детали или путаницы, рекомендуется отделять детали от литников по одной.
- ☑ При окраске модели внимательно изучите инструкцию. Пожалуйста, окраску модели производите в помещении с вентиляцией.

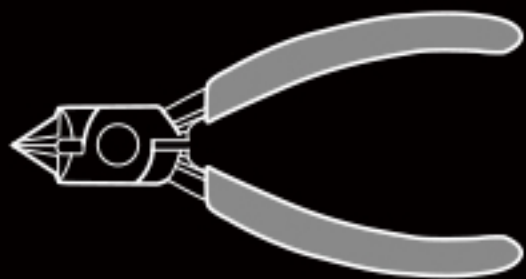
☑ 使用工具

☑ Tools recommended

☑ 用意する工具

☑ Рекомендуемые инструменты

剪钳
Side cutters
ニッパー
Кусачки



笔刀
Hobby knife
ナイフ
Цанговый нож



镊子
Tweezers
ピンセット
Пинцет





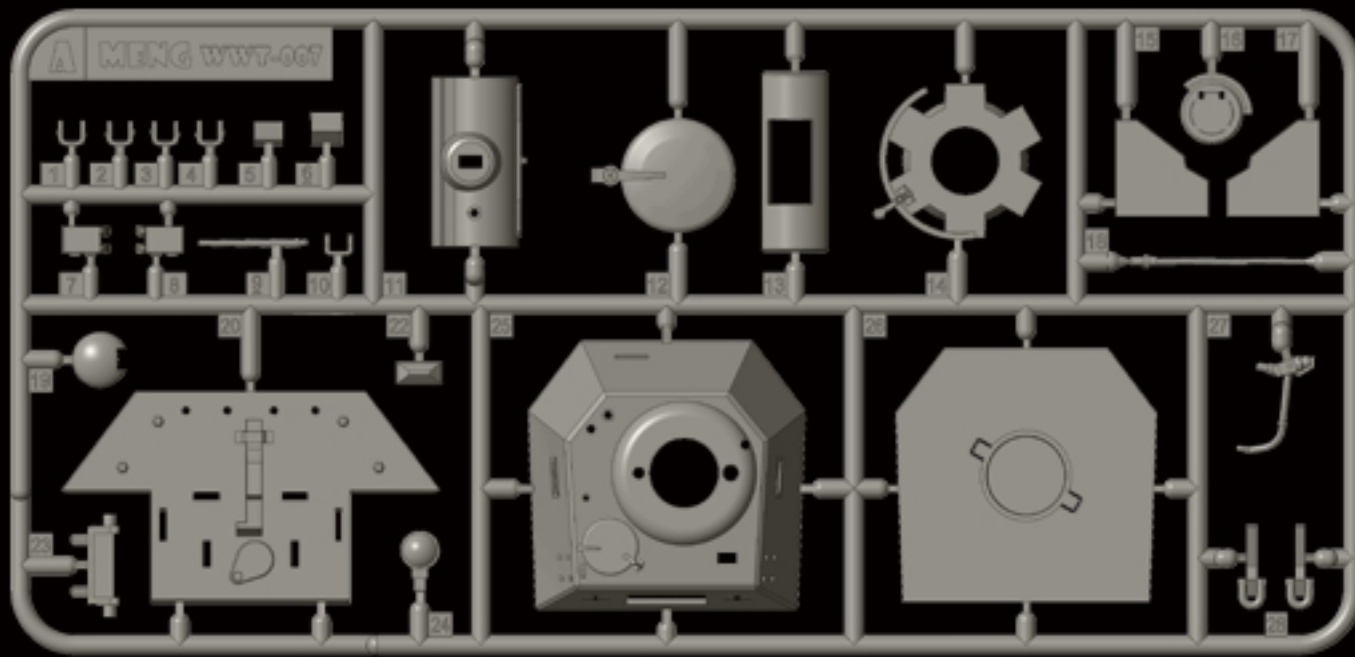
水貼使用说明
Decal application
スライドマークの貼りかた
Использование декалей

- | | |
|--|--|
| <ul style="list-style-type: none"> ① 将水贴从薄片上剪下。 ② 将水贴在温水中浸泡10秒钟，然后将其放在干净的布上。 ③ 夹住底纸的边缘，将水贴滑动到模型上。 ④ 用蘸水的手指将湿润的水贴移动到合适的位置。 ⑤ 用软布轻轻按压水贴，直到将多余的水和水泡压出为止。 | <ul style="list-style-type: none"> ① Cut off decal from sheet. ② Dip the decal in tepid water for about 10 sec and place on a clean cloth. ③ Hold the backing sheet edge and slide decal onto the model. ④ Move decal into position with a wet finger. ⑤ Press decal gently down with a soft cloth until excess water and air bubbles are gone. |
| <ul style="list-style-type: none"> ① はりたいマークをハサミで切りぬきます。 ② マークをぬるま湯に10秒ほどひたしてからタオル等の布の上におきます。 ③ 台紙のはしを手で持ち、貼るところにマークをスライドさせてモデルに移してください。 ④ 指に少し水をつけてマークをぬらしながら、正しい位置にずらしします。 ⑤ やわらかい布でマークの内側の気泡を押し出ししながら、おしつけるようにして水分をとります。 | <ul style="list-style-type: none"> ① Вырежьте нужный фрагмент. ② Поместите в теплую воду на 10 секунд. ③ Перенесите декаль на требуемое место, аккуратно сдвиньте кистью или рукой. ④ Удалите подложку и остатки воды. ⑤ Аккуратно прижмите и разгладьте от центра к краям, удаляя возможные пузырьки воздуха и остатки воды. |

零件图 Parts

部品图 Детали

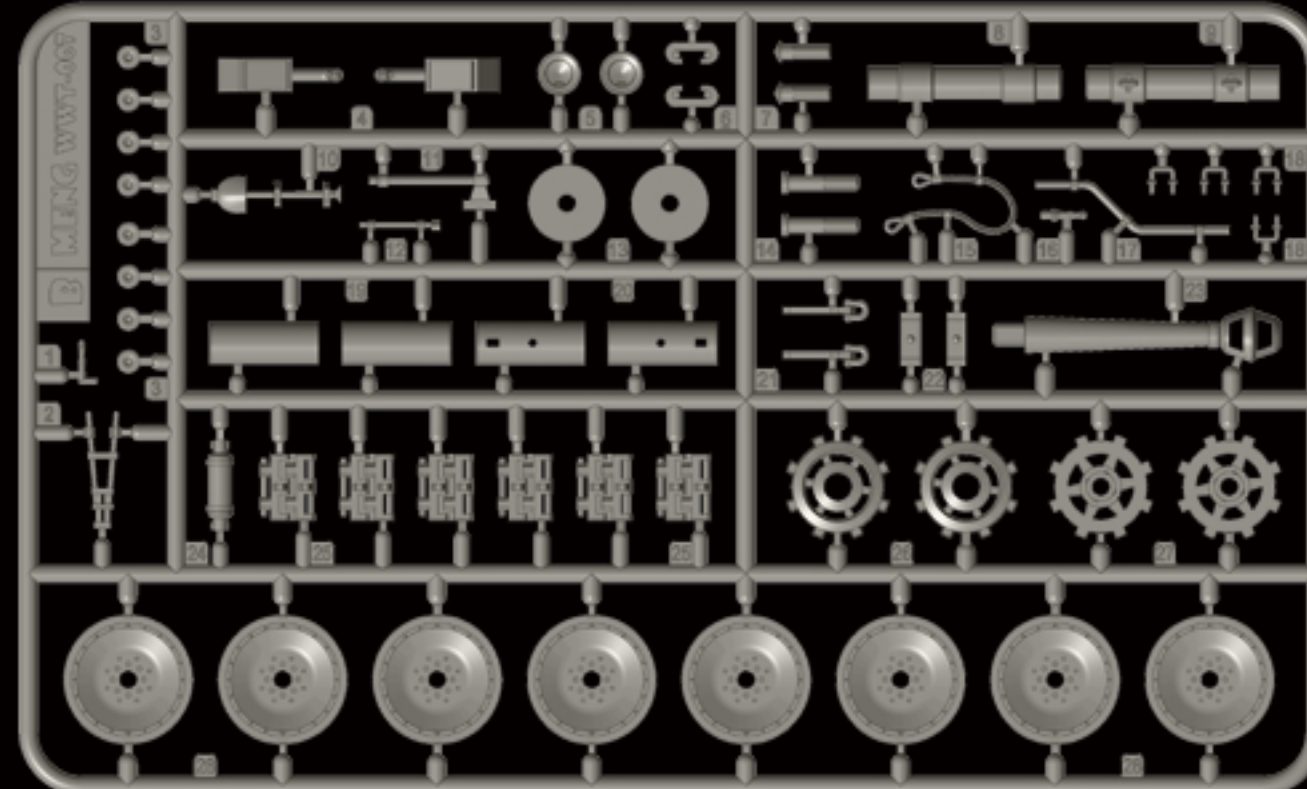
A PARTS



车体上部
Upper hull
車体上部
Верхняя часть корпуса



B PARTS



车体下部
Lower hull
車体下部
Нижняя часть корпуса



水貼
Decal
スライドマーク
Декаль

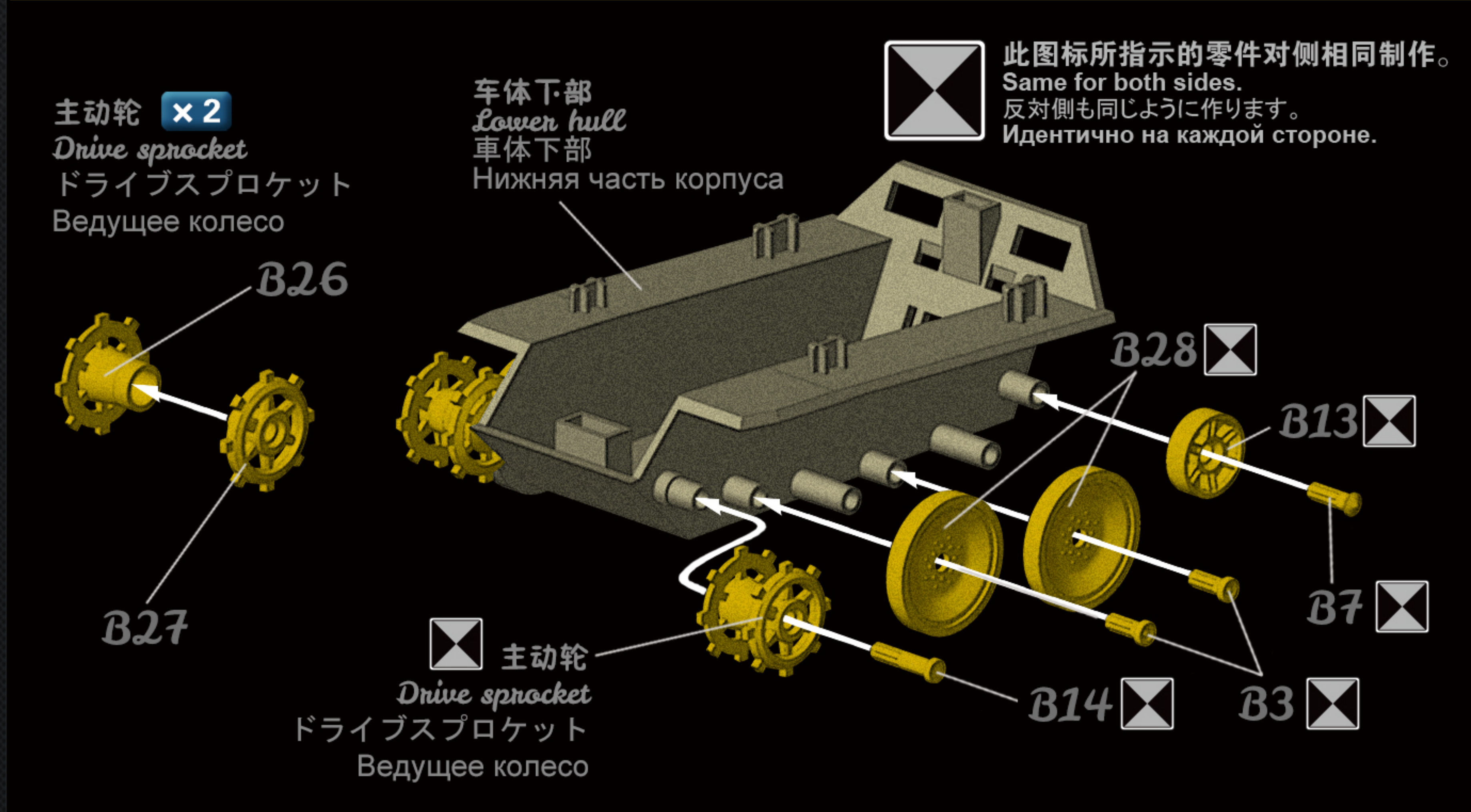


履带 ×2
Tracks
履带
Гусеница



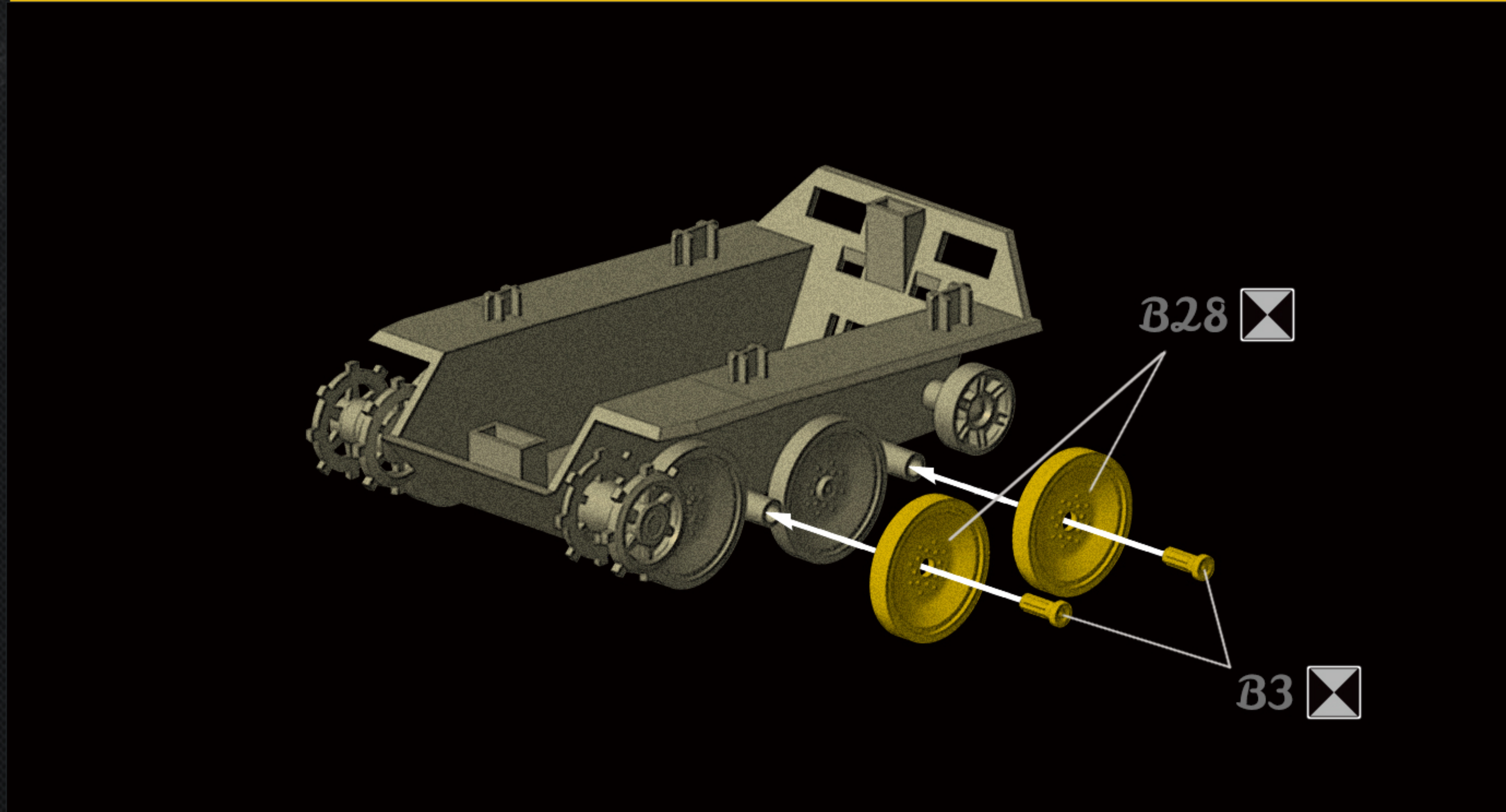
轮组组合₁ Attaching wheels 1

ホイールの取り付け1 Установка катков, этап 1



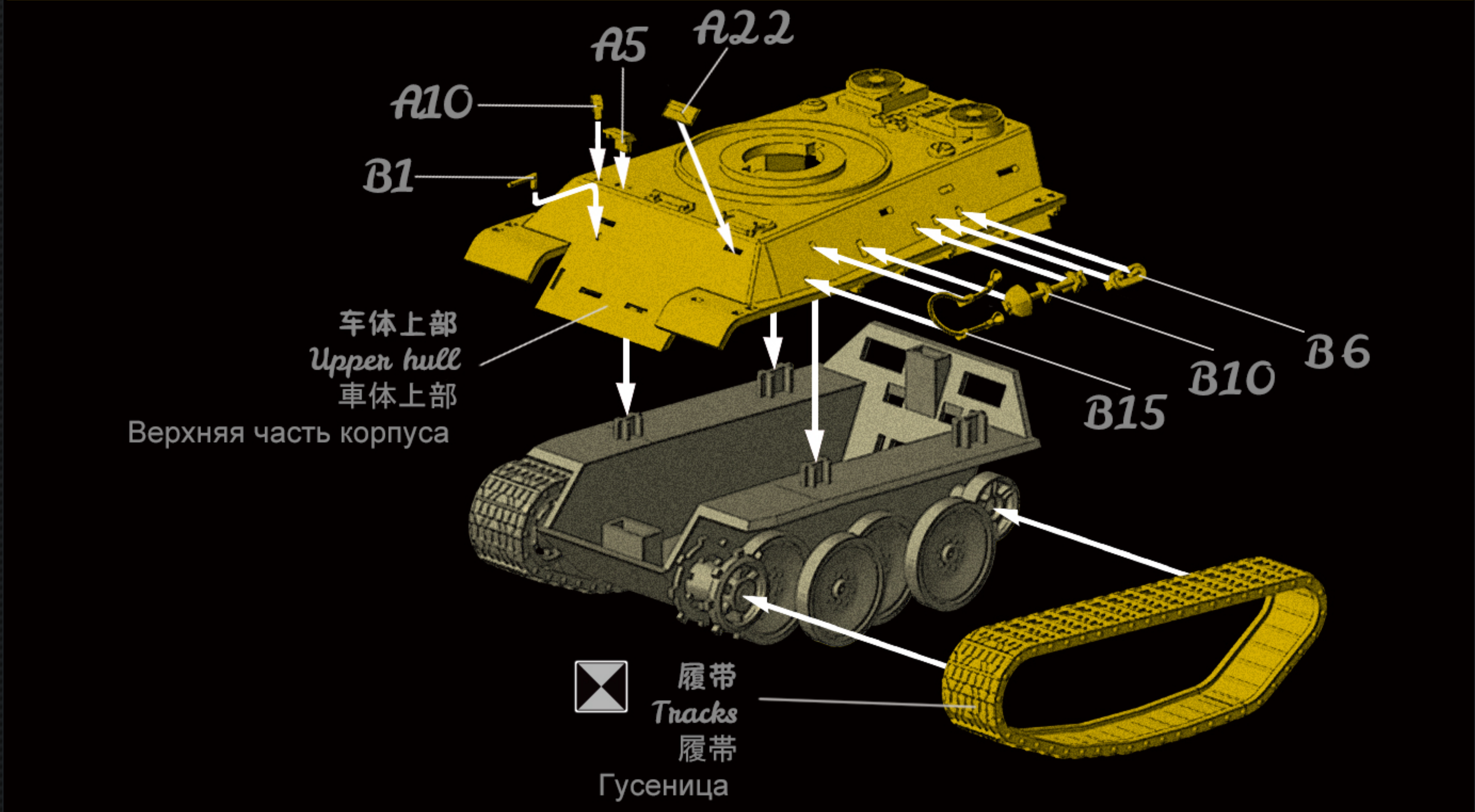
轮组组合₂ Attaching wheels 2

ホイールの取り付け2 Установка катков, этап 2



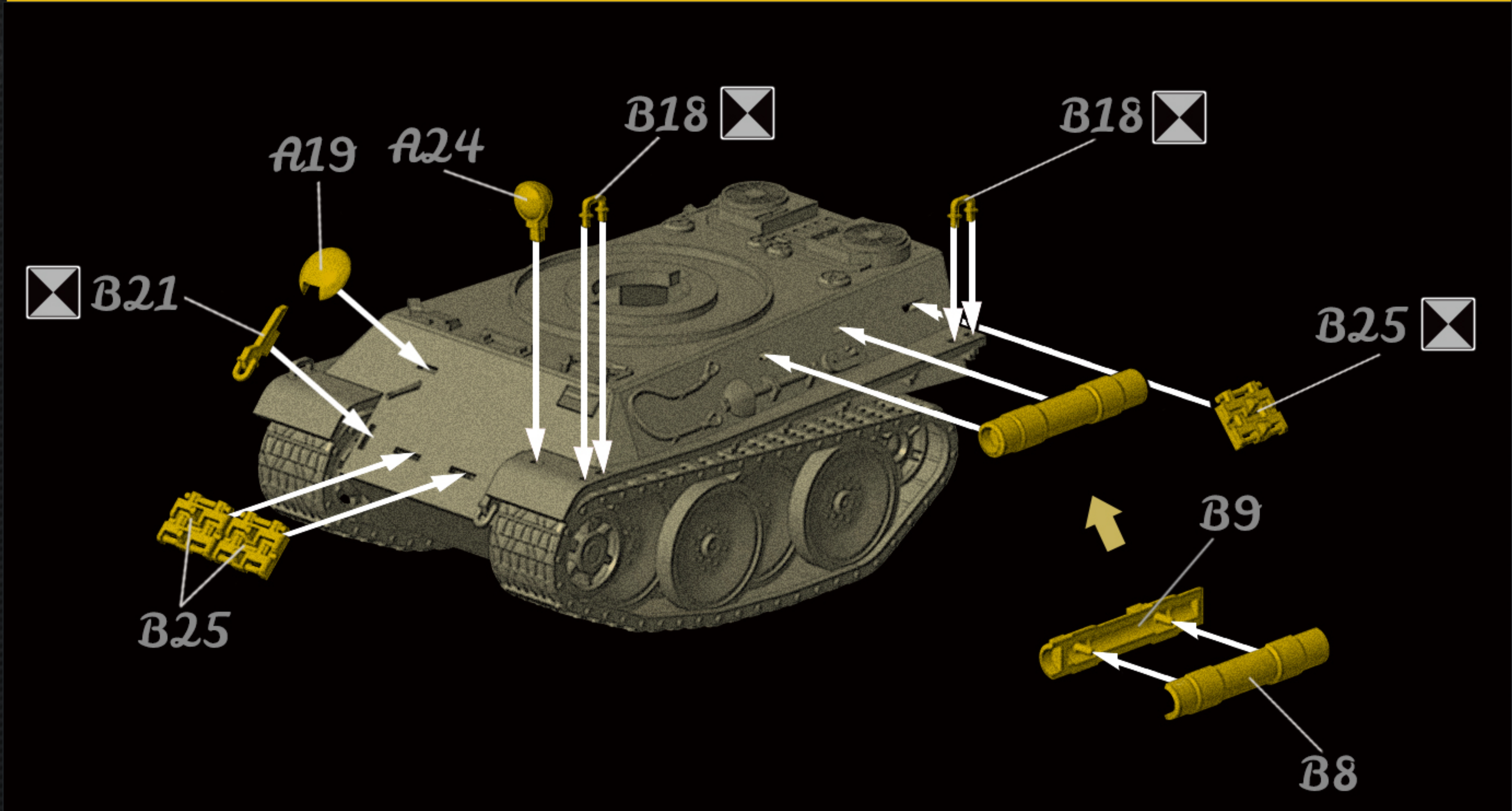
车体组合 *Attaching hull*

車体の取り付け Установка корпуса



车体部件组装₁ *Hull parts assembly 1*

車体部品の組み立て1 Сборка деталей корпуса, этап 1

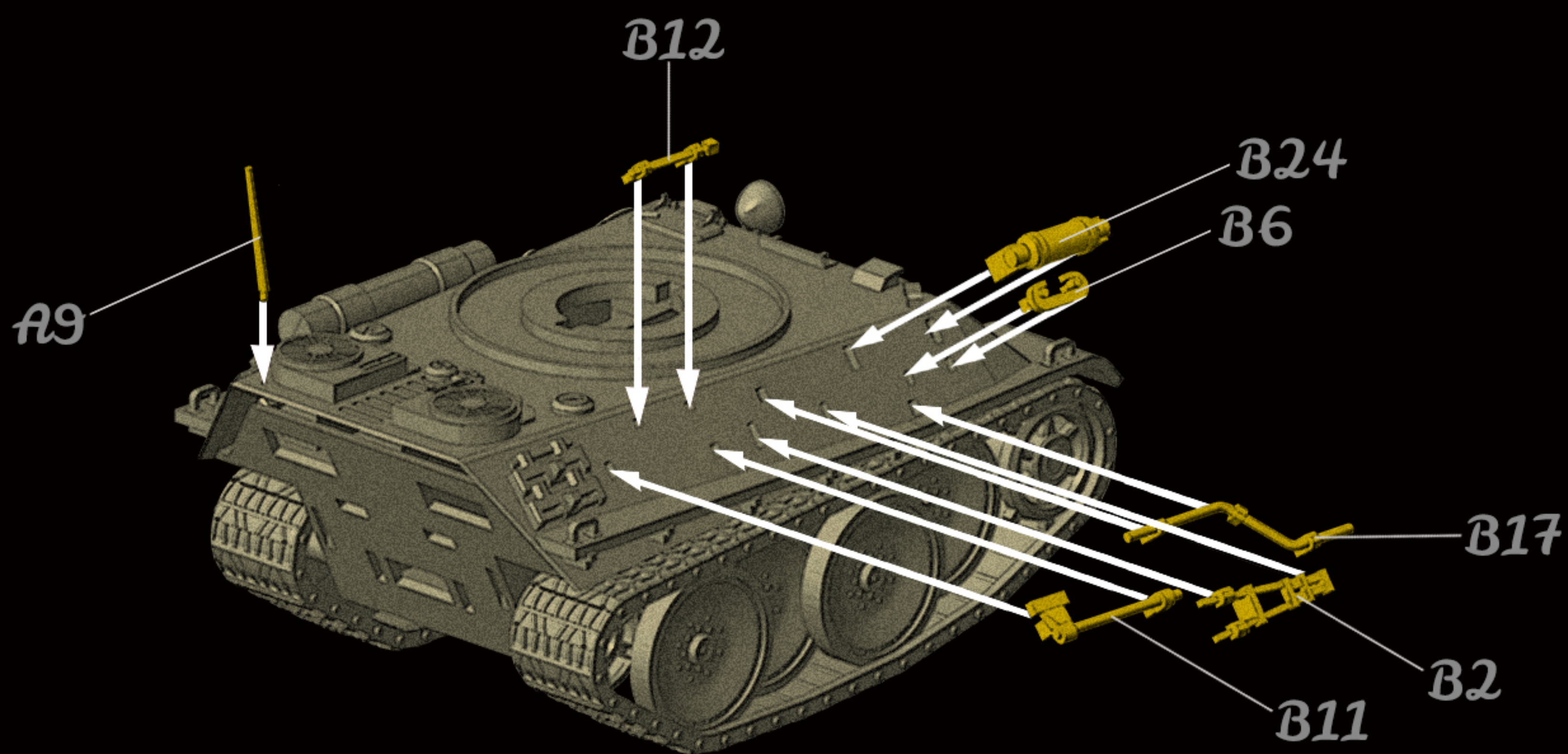


车体部件组装 2

Hull parts assembly 2

車体部品の組み立て2

Сборка деталей корпуса, этап 2

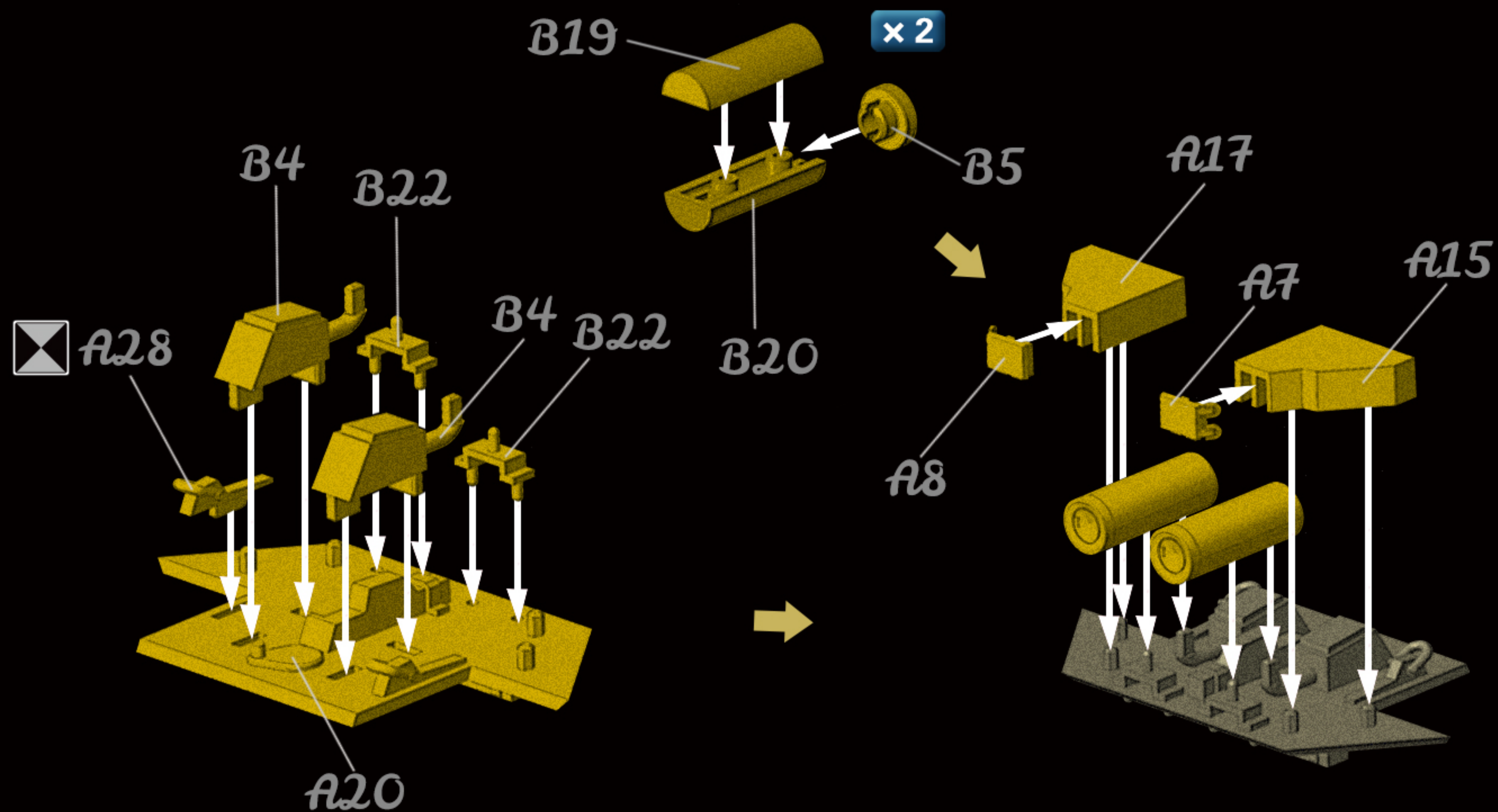


车体后部部件组装

Rear hull parts assembly

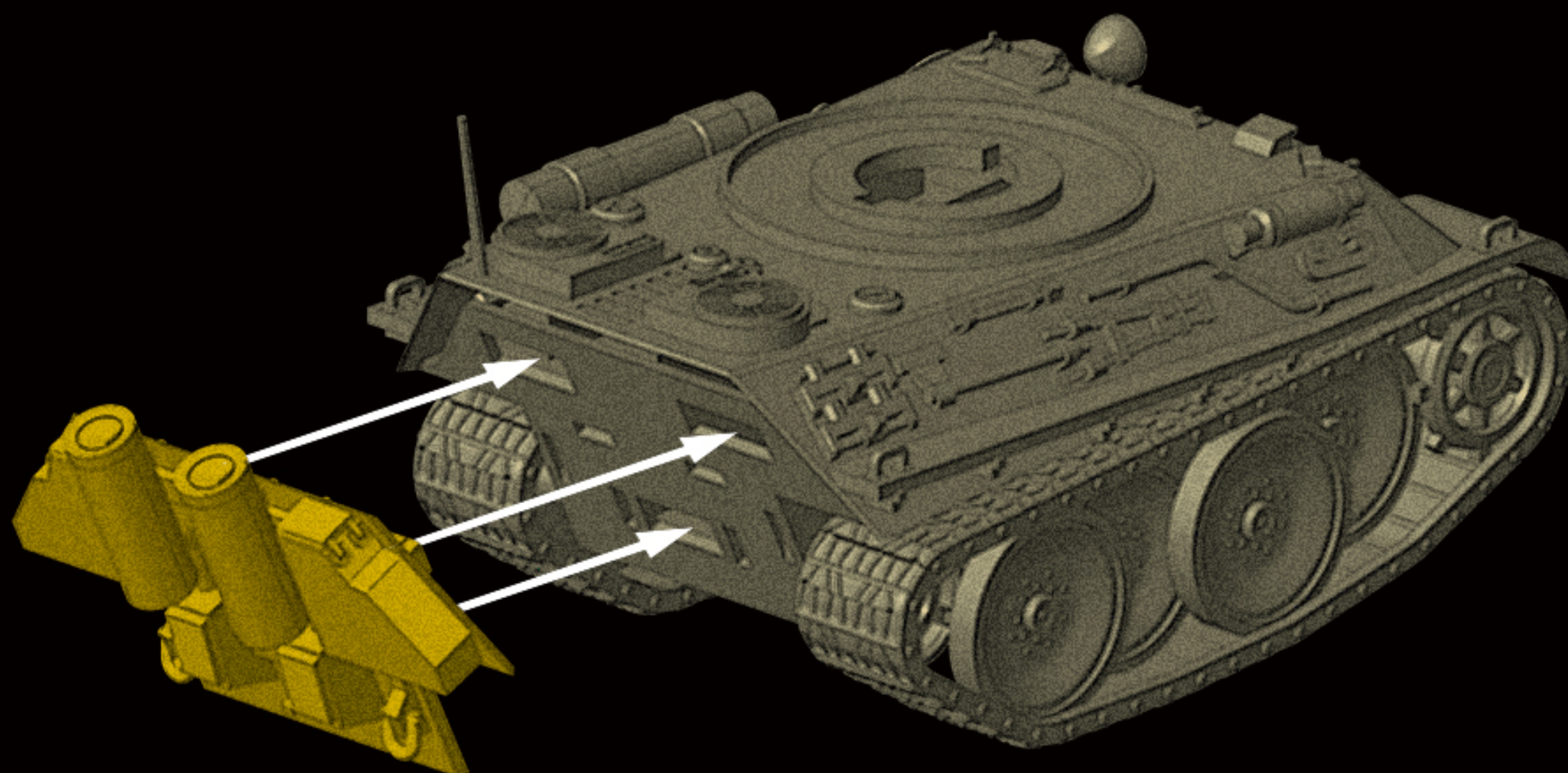
車体後部部品の組み立て

Сборка деталей задней части корпуса



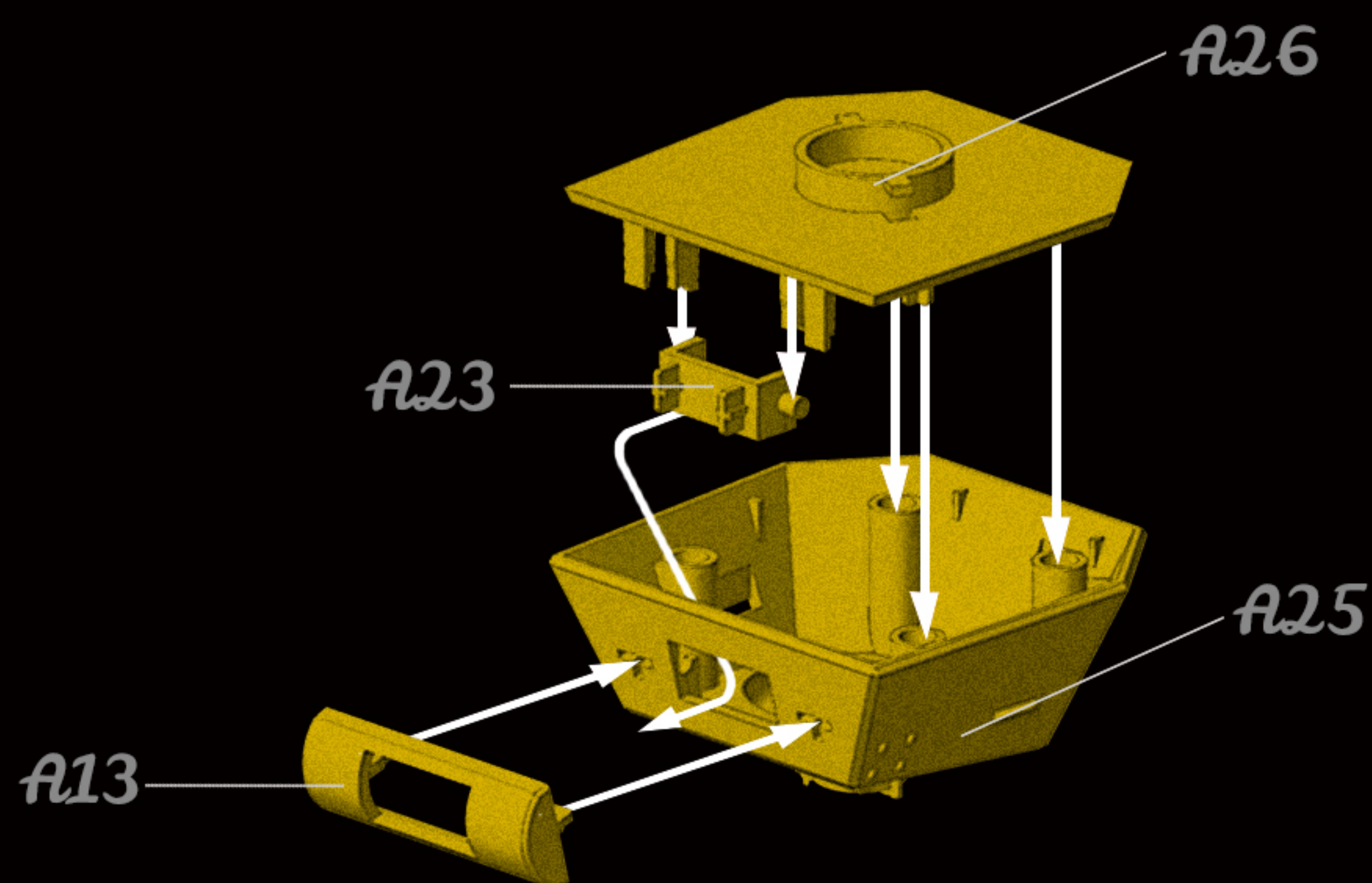
车体后部组合 *Attaching rear hull*

車体後部の取り付け Установка задней части корпуса



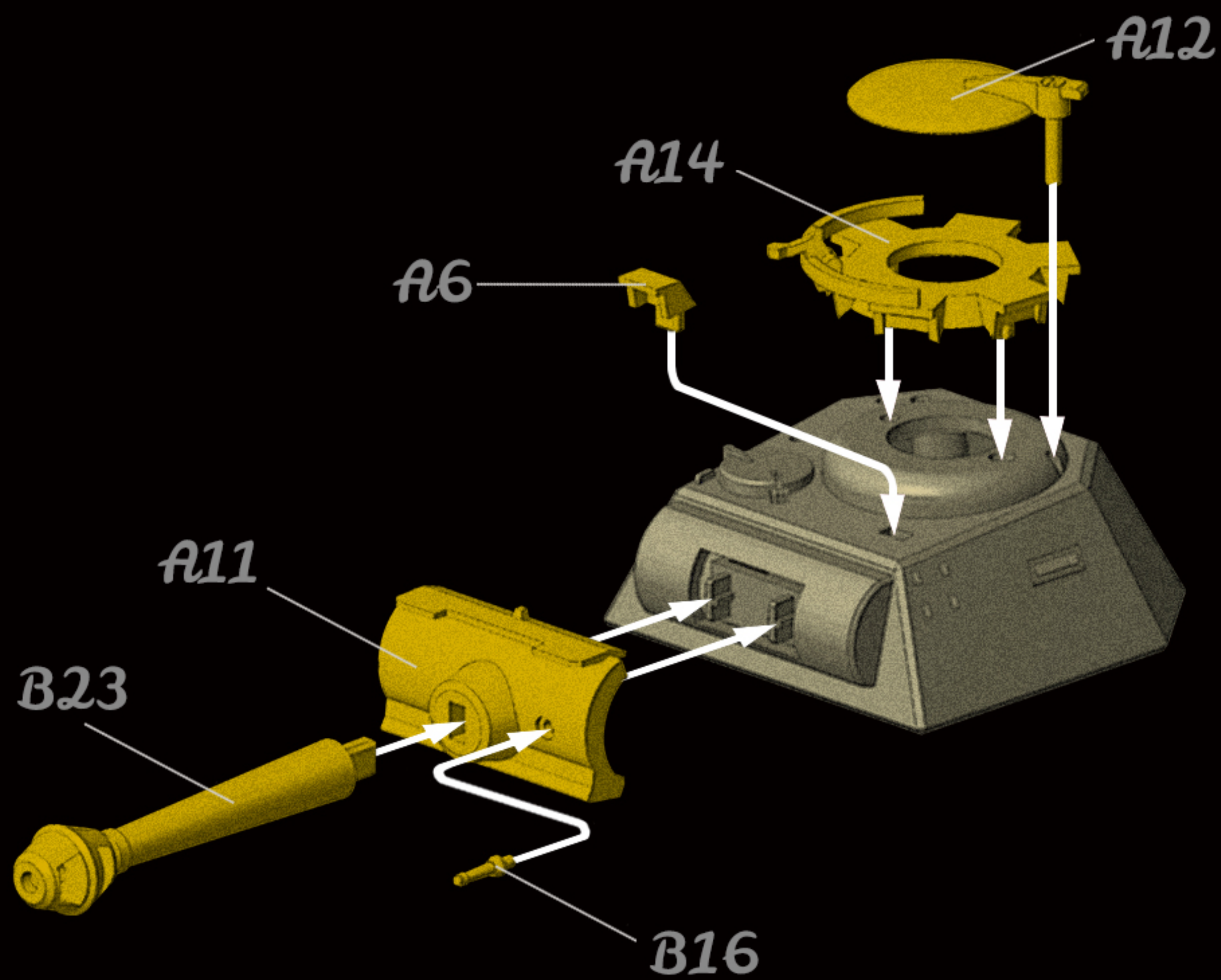
炮塔组合 *Attaching turret*

砲塔の取り付け Установка башни



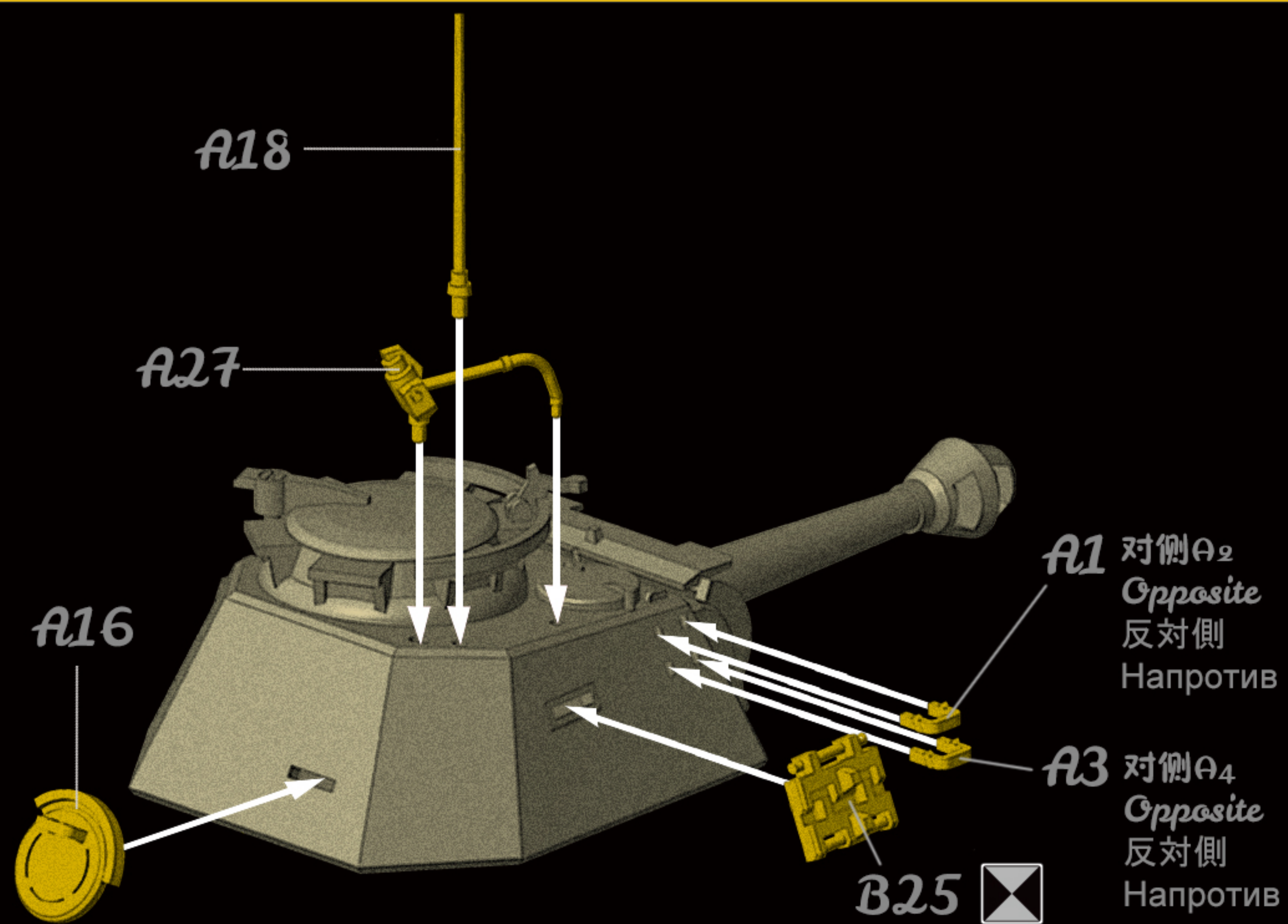
炮塔部件组装₁ *Turret parts assembly 1*

砲塔部品の組み立て1 Сборка деталей башни, этап 1



炮塔部件组装₂ *Turret parts assembly 2*

砲塔部品の組み立て2 Сборка деталей башни, этап 2

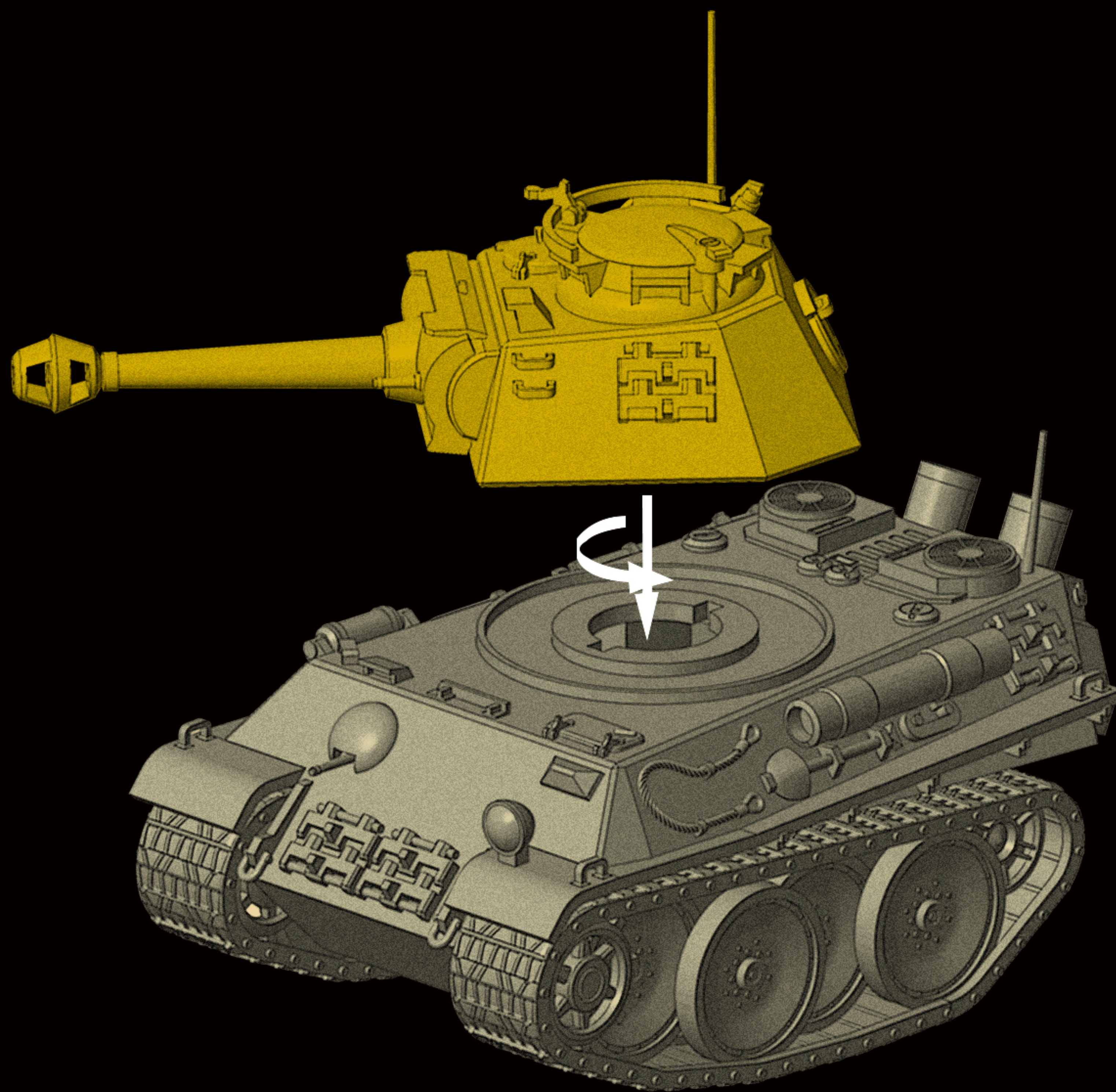


炮塔车体组合

Attaching turret to hull

砲塔と車体の取り付け

Установка корпуса и башни

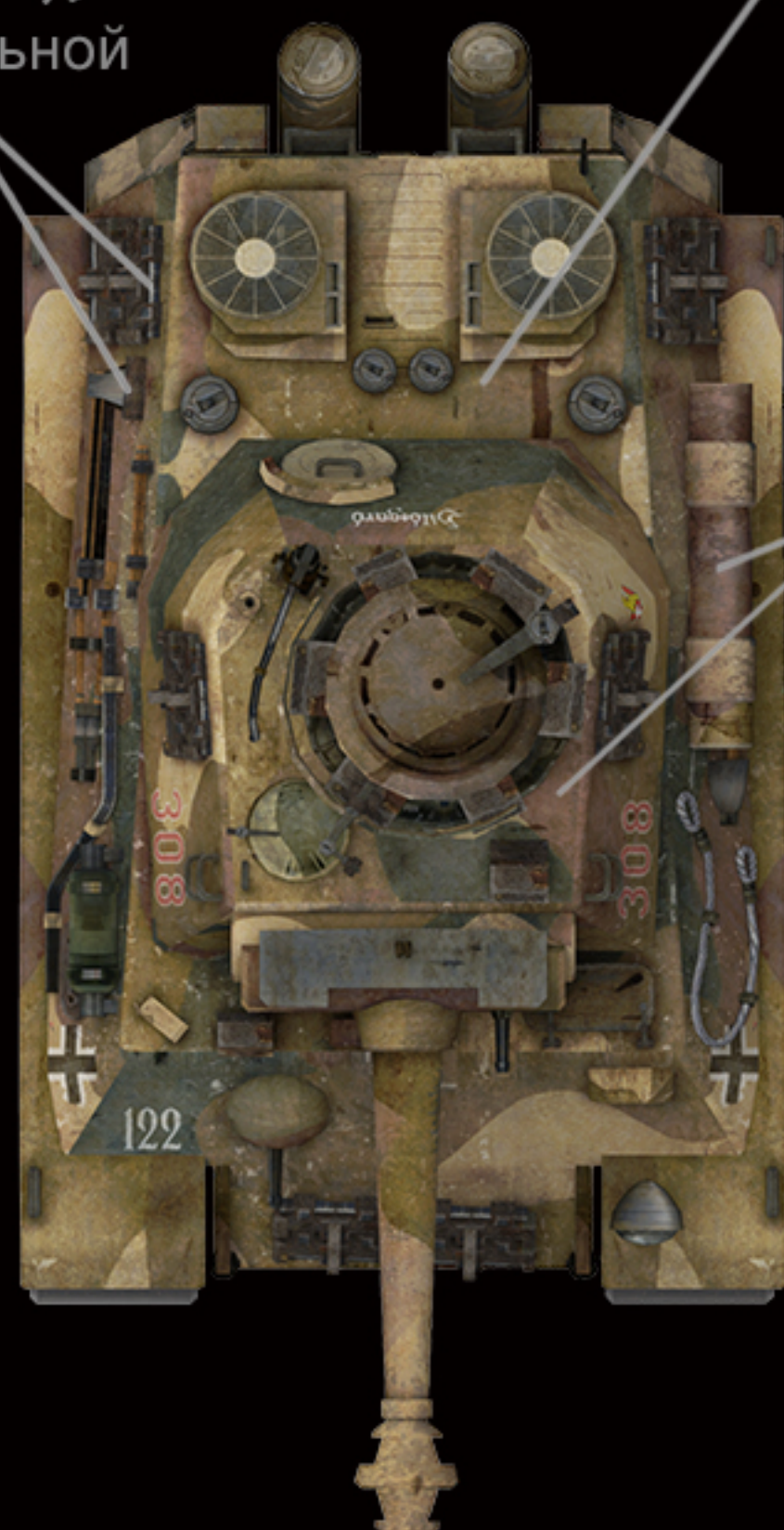


涂装指示 *Painting*

涂装指示

Окраска

黑铁色
Steel
スチール
Стальной



暗黄
Dark Yellow
ダークイエロー
Темно-желтый

木棕
Wood Brown
ウッドブラウン
Древесно-коричневый

卡其绿
Khaki Green
カーキグリーン
Хаки зеленый



浅土
Light Earth
ライトアース
Светло-земляной

橡胶黑
Rubber Black
ラッパブラック
Цвет черной резины

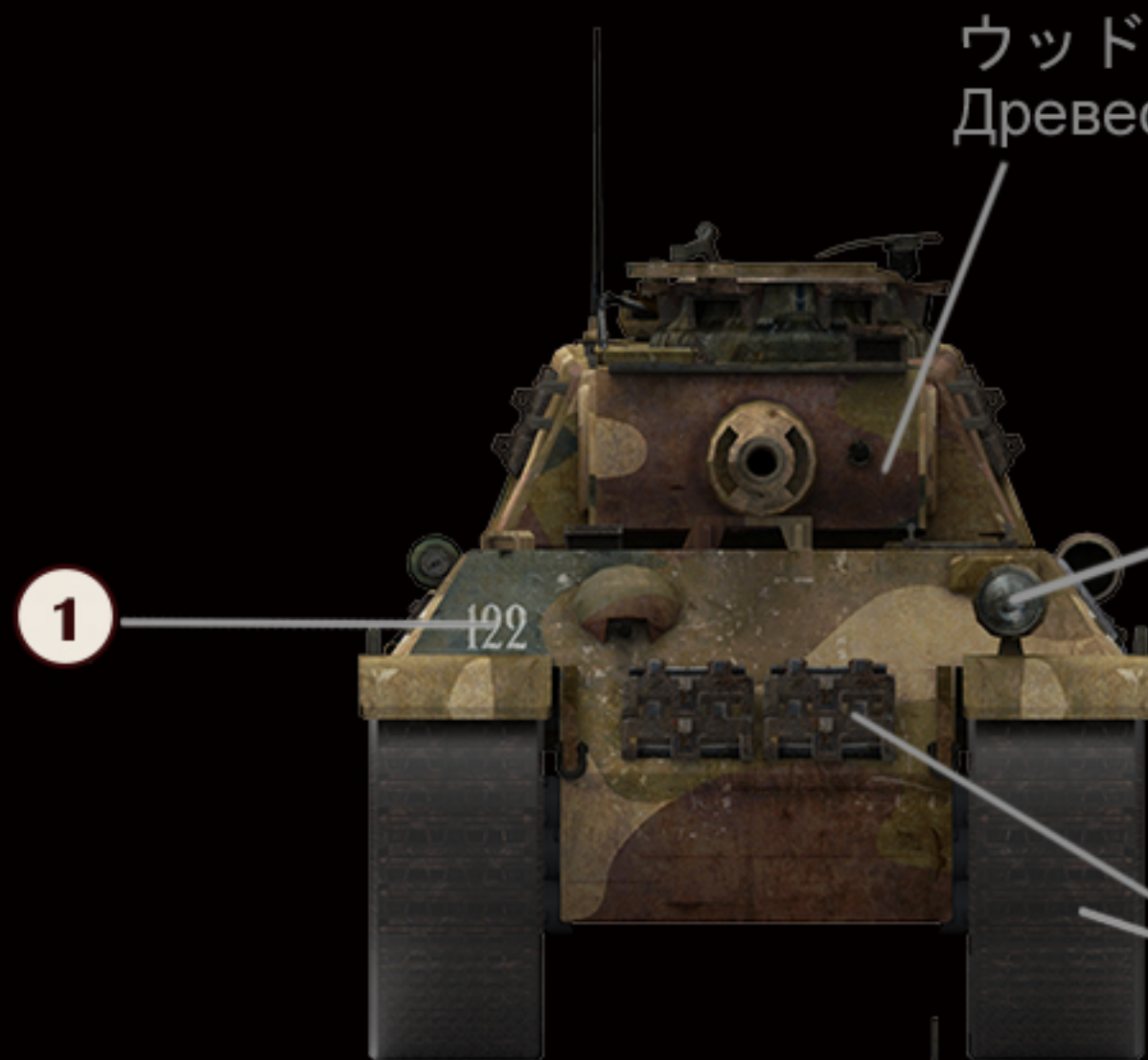
木棕
Wood Brown
ウッドブラウン
Древесно-коричневый

1. 可参照图示的色彩使用涂料进行涂装，以获得更精美的视觉效果。
2. 涂装时需要使用塑料模型专用喷涂工具、毛笔或塑料模型专用马克笔。
3. 在涂装时请遵从涂料及涂装工具的使用说明。
4. 本产品不含涂料及涂装工具。

1. You can paint the model with the suggested colors to achieve better visual effect.
2. You need paint spraying tools, paint brushes or special markers for plastic models.
3. Please follow the instructions of paints and painting tools when you paint the model.
4. Paints and painting tools are not included in this product.

1. 指示に従って塗装してください。
2. 塗装の時、プラモデル専用のエアブラシ、筆とマークを使ってください。
3. 塗料と塗装用品の説明書に従って塗装してください。
4. 塗料と塗装用品はキットに含まれておりません。ご了承ください。

1. Окрашивая модель по предложенной схеме окраски Вы получаете наиболее красивую модель.
2. Окрашивайте модель с помощью специализированного инструмента (кистями, маркерами для пластиковых моделей).
3. Следуйте инструкции производителя красок и инструментов при выполнении окраски модели.
4. Краски, инструменты в комплект не входят.



银色
Silver
シルバー
Серебристый

黑铁色
Steel
スチール
Стальной



3

颜色对照表 Color reference

カラー対照表 Таблица цветов



暗黄	<i>Dark Yellow</i>	ダークイエロー	Темно-желтый	MC-014	N79
橡胶黑	<i>Rubber Black</i>	ラッパブラック	Цвет черной резины	MC-202	N77
木棕	<i>Wood Brown</i>	ウッドブラウン	Древесно-коричневый	MC-215	N84
卡其绿	<i>Khaki Green</i>	カーキグリーン	Хаки зеленый	MC-229	N80
浅土	<i>Light Earth</i>	ライトアース	Светло-земляной	MC-236	N27
银色	<i>Silver</i>	シルバー	Серебристый	MC-502	N8
黑铁色	<i>Steel</i>	スチール	Стальной	MC-508	N28

★ 推荐使用MENG模型专用水性环保颜料或君仕新水性涂料为本产品进行涂装。

We recommend to use MENG Color series water based acrylic colors or Mr. Hobby Acrycion water based colors to paint the model.

MENGのプラモデル専用の水性塗料とGSIクレオス新型水性塗料をお勧めします。

Рекомендуем использовать экологичные водно-дисперсионные акриловые краски от MENG или новые водно-дисперсионные акриловые краски от Mr. Hobby Acrycion.

售后 After-sales service

アフターサービス Обслуживание после продажи

如果零件有缺失、破损等不良情况或者您对产品有任何建议，请用以下方式联系我们：

咨询热线：4001-870-090

邮箱：after-sales@meng-model.com

网址：www.meng-model.com

地址：深圳市宝安区新安街道海旺社区甲岸南路22号易尚创意科技大厦1107

邮编：518000

If there are parts missing or broken, or if you have any suggestions, please contact us:

Hotline: +86 4001-870-090

E-mail: after-sales@meng-model.com

Website: www.meng-model.com

Address: Rm.1107, Yishang Creative Technology Bldg., No.22 Jia'an South Rd.,
Haiwang Community, Xin'an St., Bao'an Dist., Shenzhen, Guangdong, China

Zip code: 518000

紛失や破損した場合、あるいはご意見がありましたら、ご連絡ください。

電話番号：4001-870-090

メールアドレス：after-sales@meng-model.com

ウェブサイト：www.meng-model.com

住所：広東省深セン市宝安区新安街道海旺社区甲岸南路22号易尚创意技术ビル1107

郵便番号：518000

Если в Вашем наборе не хватает деталей, или они поломаны, а так же при наличии предложений и пожеланий к нашим моделям, пожалуйста, свяжитесь с нами.

Телефон: +86 4001-870-090

Email: after-sales@meng-model.com

Сайт: www.meng-model.com

Адрес: Жюная улица Цзя'ань No.22, И Шан творческое техническое здание, офис No.
1107, п. Синьянь, микрорайон Хайван, район Бао'ань, г. Шэньчжэнь, Гуандун, Китай.

Почтовый индекс: 518000

