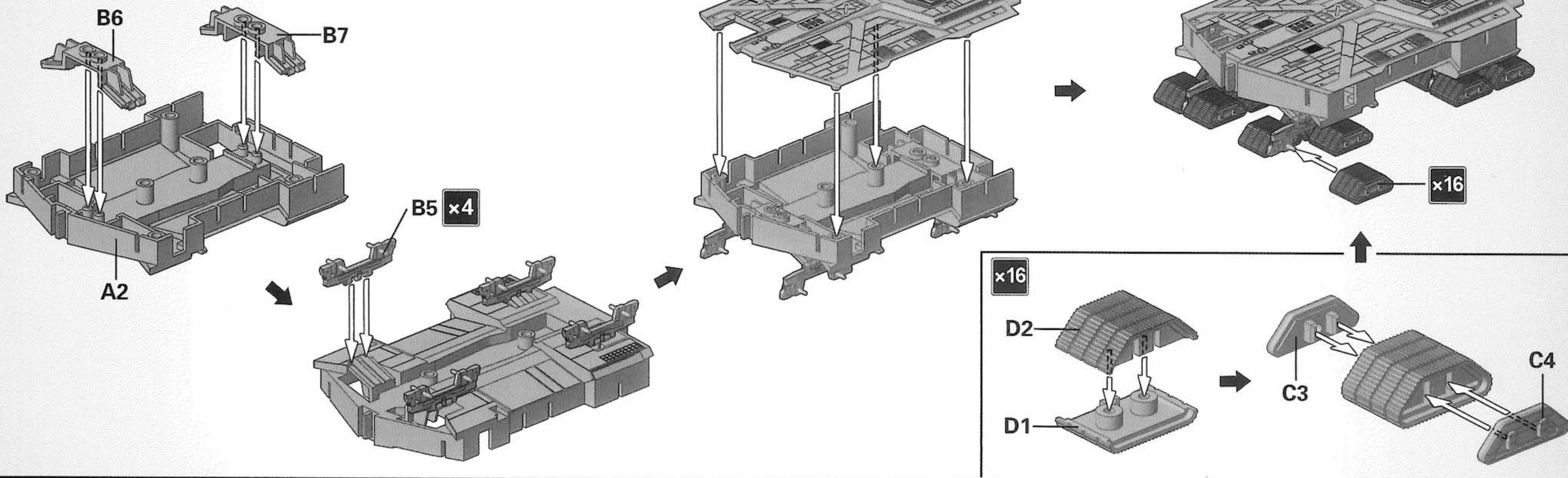


STEP 1

xn

此图标所指示的部件须制作n组。
Make n sets.
n個作ります。
Собрать n наборов.



STEP 2

