

WWII JAPANESE NAVY AUXILIARY VESSELS

ウォーターラインシリーズ
日本海軍小艦艇セット
(掃海艇・駆潜艇・敷設艦)



WATER LINE SERIES

19号型掃海艇について

艦隊主力の行動に先立って、航路や停泊地などの機雷を除去するのが、日本海軍の掃海艇の任務とされました。このため敵駆逐艦などとの戦いを想定し、強力な主砲を備えると共に、速力にもすぐれることが他の国の掃海艇とくらべての特長でした。19号型掃海艇は、昭和16年から17年にかけて同型艇17隻が建造され、掃海任務の主力となりました。主砲には12センチ砲3門を搭載、後部艦橋両側と艇尾に計4基の機雷除去のためのパラベンを装備。本来の任務に加え、船団護衛などにも幅広く活躍しました。

13号型駆潜艇について

昭和15年から19年にかけて49隻が建造され、太平洋戦争中の日本の駆潜艇の主力となったのが13号型です。潜水艦を捕捉・攻撃するためにすぐれ

た旋回性が要求されたことから、全長が短かく、幅の広い艇形を持つことが特徴となっています。主砲には8センチ高角砲1門を備え、対潜装備としては爆雷36個を搭載、爆雷投射機および装填台各2基と爆雷投下軌条1組を持ち、水中探信儀と水中聴音機も装備していました。日本近海での任務はもちろん、小型ながら東南アジア方面などにも派遣され、哨戒や護衛任務にも活躍を見せたのです。

平島型敷設艇について

敷設艇は、港湾や海峡などの防御のために機雷や防潜網を敷設するのが任務ですが、平島型は対潜装備も備え、太平洋戦争では哨戒や対潜水艦攻撃、船団護衛など幅広い任務をはたしました。120個の機雷または2組の防潜網あるいは捕獲網8組を搭載できたのに加え、水中探信儀や水中聴音機を備え、爆雷投射機を装備。主砲も浮上した潜水艦の攻撃のために8センチ高角砲を搭載しました。平島型は昭和15年から18年にかけて9隻が建造され、さらにはほぼ同型の網代、主砲に40ミリ連装機関砲装備の測天型5隻がありました。

No.13 TYPE SUBMARINE CHASERS

With a total of 49 vessels built from 1940 to 1944, the No.13 type was the standard submarine chaser of the Imperial Japanese Navy during the Pacific War. In order to chase and attack enemy submarines, a small turning circle was required and therefore their hulls were made rather short and wide. They had an 8cm high angle gun plus two depth charge throwers, and could carry 36 depth charges.

<SPECIFICATIONS>

Standard displacement ... 438 tons
Waterline length ... 49m
Guns ... One single 8cm high angle gun, two twin 13mm machine gun
Speed ... 16 knots

主要要目 (新造時)

19号型掃海艇

基準排水量：648トン、水線長：71.3m
主砲：12cm単装砲3門
機銃：25mm連装1基
速力：20ノット

13号型駆潜艇

基準排水量：438トン、水線長：49m
主砲：8cm高角砲1門
機銃：13mm連装1基
速力：16ノット

平島型敷設艇

基準排水量：720トン、水線長：73.3m
主砲：8cm高角砲1門
機銃：13mm連装1基
速力：20ノット

箱絵について

画・上田毅八郎

開戦を前に、瀬戸内海の泊地に集う新造間もない3隻を想定して描いています。晴天のもと、波おたやかな海面に停泊する掃海艇19号、駆潜艇13号の顔を微速前進で通過する平島です。

HIRASHIMA TYPE MINE LAYERS

In addition to the fundamental duty of laying mines and anti-submarine nets, the Hirashima type mine layers were equipped with anti-submarine weapons such as a depth charge thrower and 8cm high angle gun. They could carry up to 120 depth charges, and were equipped with radio/sounding locators. Nine vessels of this type were built during 1940 - 43. They were used in mine laying, patrolling and escorting around Formosa, etc.

<SPECIFICATIONS>

Standard displacement ... 720 tons
Waterline length ... 73.3m
Guns ... One single 8cm high angle gun, one twin 13mm machine gun
Speed ... 20 knots

★お買い求めの際、また組み立ての前には必ず内容をお確かめ下さい。万一不良部品、不足部品などありました場合には、お買い求めの販売店にご相談下さい。なお接着剤はプラスチックモデル用を別にお買い求め下さい。

READ BEFORE ASSEMBLY.

★Remove parts from sprue using a cutting tool.
★Use plastic cement & paints only (available separately).
★Use cement sparingly and ventilate room while constructing.

★艦底に名前を書き入れておきましょう。
★Write ship's name on the hull bottom.



駆潜艇 13号

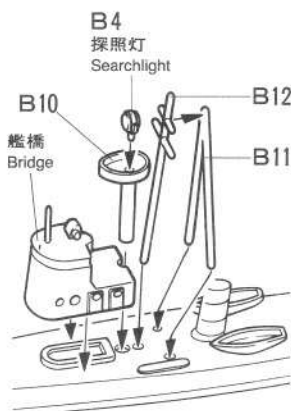
SUBMARINE CHASER NO.13

《艦橋の組立て》

Bridge

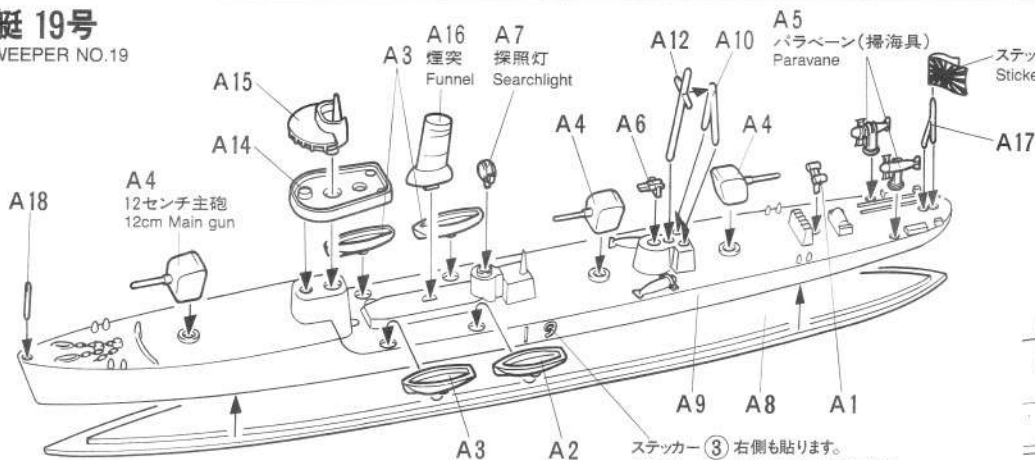


ステッカー ② 右側も貼ります。
Sticker Apply to the both sides.

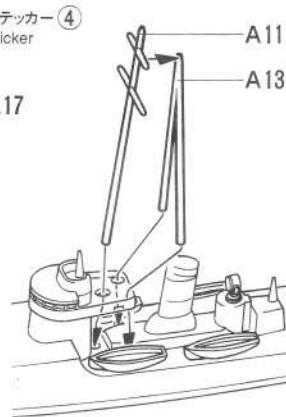


掃海艇 19号

MINE SWEEPER NO.19

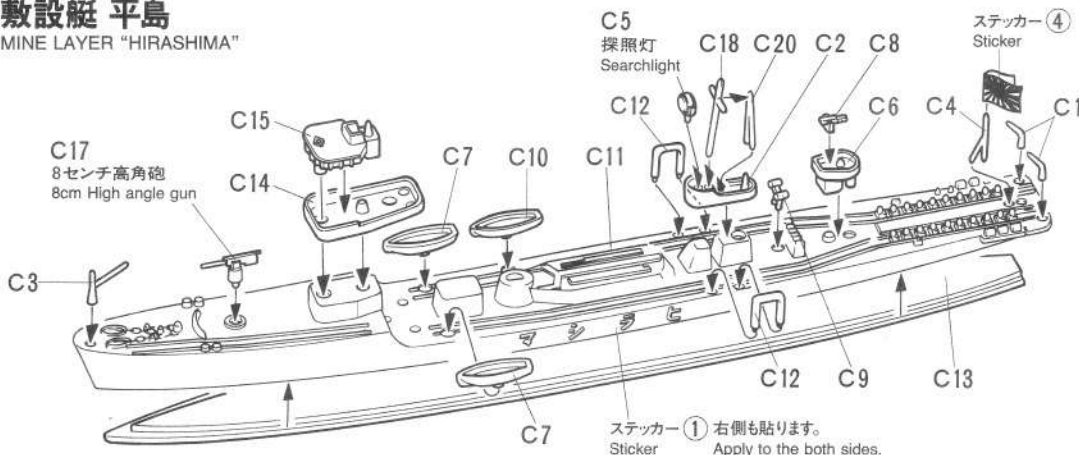


ステッカー ③ 右側も貼ります。
Sticker Apply to the both sides.



敷設艇 平島

MINE LAYER "HIRASHIMA"



ステッカー ① 右側も貼ります。
Sticker Apply to the both sides.

