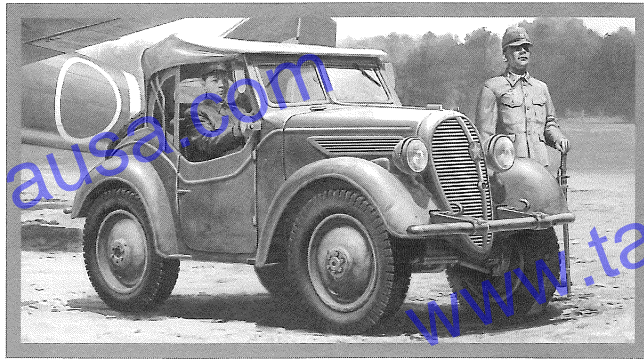


# JAPANESE 4x4 LIGHT VEHICLE TYPE 95 KUROGANE



## 1/48 日本陸軍 95式小型乗用車(くろがね四起)



日本陸軍の要求仕様に基づいて日本内燃機が開発した世界初の実用四輪駆動車が95式小型乗用車です。メーカーのブランド名と四輪駆動を意味する“四起”から、一般に“くろがね四起”と呼ばれました。昭和10年の制式化後も様々な改良が重ねられ、昭和12年に生産が開始されたタイプは3人乗りの車体に33馬力のV型2気筒1400cc空冷エンジンを搭載。前輪独立、後輪リーフスプリング式のサスペンションや前進3段、後進1段の変速機、大径タイヤなどを備え、優れた路外走破性能を発揮しました。昭和10年から19年までに各タイプ合わせて約4,800台が生産され、昭和14年のノモンハン事件を皮切りに中国から東南アジア、太平洋戦域など幅広い戦線で偵察や連絡に走り続けました。また一部は海軍にも納入され、陸海軍航空隊の士官用スタッフカーとして使用されています。

Developed by Nihon Nainenki Ltd. to meet a Japanese Army requirement, the Type 95 Light Vehicle, nicknamed “Kurogane,” was the world’s first practical 4WD vehicle. Originally conceived in 1935, the design underwent several modifications before going into production in 1937. The production model featured an air-cooled, 1400cc 33hp V2 engine, transmission with 3 forward and 1 reverse gears, and could carry up to 3 passengers. Independent front and rigid leaf spring rear suspension system coupled with large diameter tires enabled superb cross-country performance. Approximately 4,800 examples were produced from 1935 to 1944, serving with both the Japanese Army and Navy throughout Asia and the Pacific as reconnaissance, liaison, and staff vehicles.

Von Nihon Nainenki Ltd. entsprechend den Anforderungen der Japanischen Armee entwickelt, war der Typ 95 Leichtes Fahrzeug mit dem Spitznamen “Kurogane” das erste wirkliche 4WD Fahrzeug. Nach einem ursprünglichen Konzept von 1935 durchlief die Konstruktion verschiedene Änderungen, bevor sie 1937 in Produktion ging. Das Serienmodell besaß einen luftgekühlten, 1400 cm<sup>3</sup> 33PS V2 Motor, eine Kraftübertragung mit 3 Vorwärtsgängen und 1 Rückwärtsgang und konnte bis zu 3 Fahrgäste aufnehmen. Ein Aufhängungssystem mit Einzelrad vorne und einer Blattfeder-Starrachse hinten sorgte in Verbindung mit großen Reifen für überragende Fahrleistung im Gelände. Etwa 4.800 Exemplare wurden zwischen 1935 und 1944 gebaut, die bei beiden, der Japanischen Armee und der Marine, überall in Asien und dem Pazifik als Aufklärungs-, Verbindungs- und Stabsfahrzeuge Dienst taten.

Développée par Nihon Nainenki Ltd. en réponse à une demande de l'armée japonaise, le véhicule léger Type 95 surnommé “Kurogane” fut le premier véhicule 4x4 opérationnel au monde. Le projet d'origine de 1935 connut plusieurs modifications avant la mise en production en 1937. Le modèle de série avait un moteur V2 de 1400cm<sup>3</sup> développant 33cv, une transmission à 3 rapports avant et 1 arrière et pouvait emporter 3 passagers. La suspension avant à roues indépendantes et arrière rigide à ressorts à lames ainsi que les pneus de grand diamètre offraient d'excellentes aptitudes tout terrain. Environ 4.800 exemplaires furent produits de 1935 à 1944. Ils servirent dans l'armée et la marine japonaise dans toute l'Asie et le Pacifique comme véhicules de reconnaissance, de liaison et d'état-major.

### READ BEFORE ASSEMBLY

**注意** ●このキットは組み立てモデルです。作る前に必ず説明書を最後までお読みください。また小学生などの低年齢の方が組み立てるときは、保護者の方もお読みください。また接着剤や塗料は、必ずプラスチック用をお使いください。(別売) ●工具の使用には十分注意してください。特にナイフ、ニッパーなどの刃物によるケガや事故に注意してください。 ●接着剤や塗料は使用する前にそれぞれの注意書きをよく読み、指示に従って正しく使用し、使用するときは換気に十分注意してください。 ●小さなお子様のいる所での工作はやめてください。小さな部品の飲み込みや、ビニール袋をかぶっての窒息などの危険な状況が考えられます。

**CAUTION** ●Read carefully and fully understand the instructions before commencing assembly. A supervising adult should also read the instructions if a child assembles the model. ●When assembling this kit, tools including knives are used. Extra care should be taken to avoid personal injury. ●Read and follow the instructions supplied with paint and/or cement, if used (not included in kit). Use plastic cement and paints only. ●Keep out of reach of small children. Children must not be allowed to suck any part, or pull vinyl bag over their heads.

**VORSICHT** ●Bevor Sie mit dem Zusammenbau beginnen, sollten Sie alle Anweisungen gelesen und verstanden haben. Fall sein Kind das Modell zusammenbaut, sollte ein beaufsichtigender Erwachsener die Bauanleitung ebenfalls gelesen haben. ●Beim Zusammenbau dieses Bausatzes werden Werkzeuge einschließlich Messer verwendet. Zur Vermeidung von Verletzungen ist besondere Vorsicht angebracht. ●Wenn Sie Farben und/oder Kleber verwenden (nicht im Bausatz enthalten), beachten und befolgen Sie die dort beiliegenden Anweisungen. Nur Klebstoff und Farben für Plastik verwenden. ●Bausatz von kleinen Kindern fernhalten. Verhüten Sie, daß Kinder irgendwelche Bauteile in den Mund nehmen oder Plastiktüten über den Kopf ziehen.

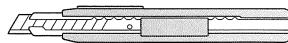
**PRECAUTIONS** ●Bien lire et assimiler les instructions avant de commencer l'assemblage. La construction du modèle par un enfant doit s'effectuer sous la surveillance d'un adulte. ●L'assemblage de ce kit requiert de l'outillage, en particulier des couteaux de modélisme. Manier les outils avec précaution pour éviter toute blessure. ●Lire et suivre les instructions d'utilisation des peintures et ou de la colle, si utilisées (non incluses dans le kit). Utiliser uniquement une colle et des peintures spéciales pour le polystyrène. ●Garder hors de portée des enfants en bas âge. Ne pas laisser les enfants mettre en bouche ou sucer les pièces, ou passer un sachet vinyl sur la tête.

### RECOMMENDED TOOLS

#### 《用意する工具》

Recommended tools  
Benötigtes Werkzeug  
Outils nécessaires

ナイフ  
Modeling knife  
Modellermesser  
Couteau de modéliste



ピンセット  
Tweezers  
Pinzette  
Précelles



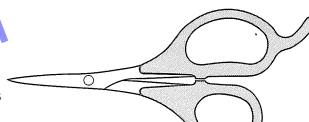
接着剤 (プラスチック用)  
Cement  
Kleber



ニッパー  
Side cutters  
Seitenschneider



ハサミ  
Scissors  
Schere



## PAINTS REQUIRED



塗装指示のマークです。タミヤカラーのカラーナンバーで指示しました。

This mark denotes numbers for Tamiya Paint colors.

X-11 ●クロームシルバー / Chrome silver / Chrom-Silber / Aluminium chromé

X-18 ●セミグロスブラック / Semi gloss black / Seidenglanz Schwarz / Noir satiné

X-27 ●クリアーレッド / Clear red / Klar-Rot / Rouge translucide

XF-1 ●フラットブラック / Flat black / Matt Schwarz / Noir mat

XF-7 ●フラットレッド / Flat red / Matt Rot / Rouge mat

XF-10 ●フラットブラウン / Flat brown / Matt Braun / Brun mat

XF-15 ●フラットフレッシュ / Flat flesh / Fleischfarben / Matt / Chair mate

XF-49 ●カーキ / Khaki / Khaki / Kaki

XF-51 ●カーキドラブ / Khaki drab / Braun-Khaki / Vert kaki

XF-56 ●メタリックグレイ / Metallic grey / Grau-Metallic / Gris métallisé

XF-57 ●バフ / Buff / Lederfarben / Chamois

## APPLYING DECALS

《スライドマークのはり方》

- ①はりたいマークをハサミで切り抜きます。
- ②マークをぬるま湯に10秒ほどひたしてからタオル等の布の上に置きます。
- ③台紙のはしを手で持ち、はるところにマークをスライドさせてモデルに移してください。
- ④指に少し水をつけてマークをぬらしながら、正しい位置にずらしします。
- ⑤やわらかな布でマークの内側の気泡を押し出しながら、押しつけるようにして水分をとり出します。

### DECAL APPLICATION

- ①Cut off decal from sheet.
- ②Dip the decal in tepid water for about 10 sec. and place on a clean cloth.

- ③Hold the backing sheet edge and slide decal onto the model.
- ④Move decal into position by wetting decal with finger.
- ⑤Press decal gently down with a soft cloth until excess water and air bubbles are gone.

### ANBRINGUNG DES ABZIEHBILDES

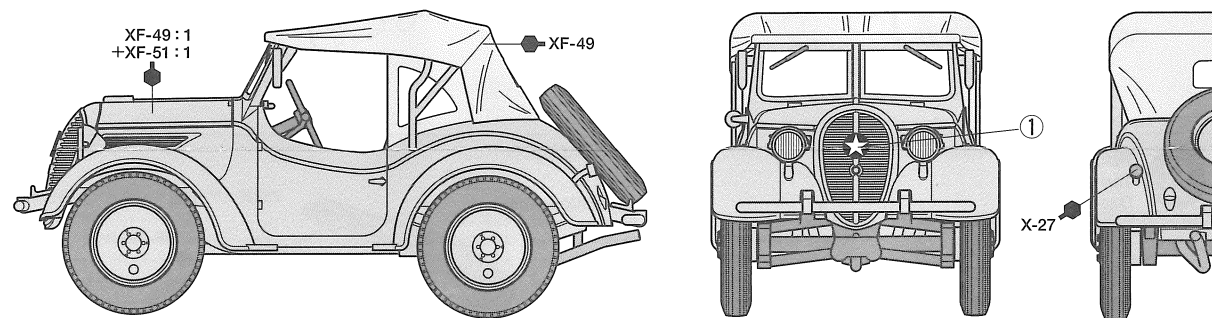
- ①Abziehbild vom Blatt ausschneiden.
- ②Das Abziehbild ungefähr 10 Sek. in lauwarmes Wasser tauchen, dann auf sauberen Stoff legen.
- ③Die Kante der Unterlage halten und das Abziehbild auf das Modell schieben.
- ④Das Abziehbild an die richtige Stelle schieben und dabei mit dem Finger das Abziehbild naßmachen.

- ⑤Das abziehbild mit weichem Stoff ganz andrücken, bis kein überflüssiges Wasser und keine Luftblasen mehr vorhanden sind.

### APPLICATION DES DECALCOMANIES

- ①Découpez la decalcomanie de sa feuille.
- ②Plongez la decalcomanie dans de l'eau tiède pendant 10 secondes environ et poser sur un linge propre.
- ③Retenez la feuille de protection par le côté et glissez la decalcomanie sur le modèle réduit.
- ④Placez la decalcomanie à l'endroit voulu en la mouillant avec un de vos doigts.
- ⑤Pressez doucement la decalcomanie avec un tissu doux jusqu'à ce que l'eau en excès et les bulles aient disparu.

## MARKING & PAINTING



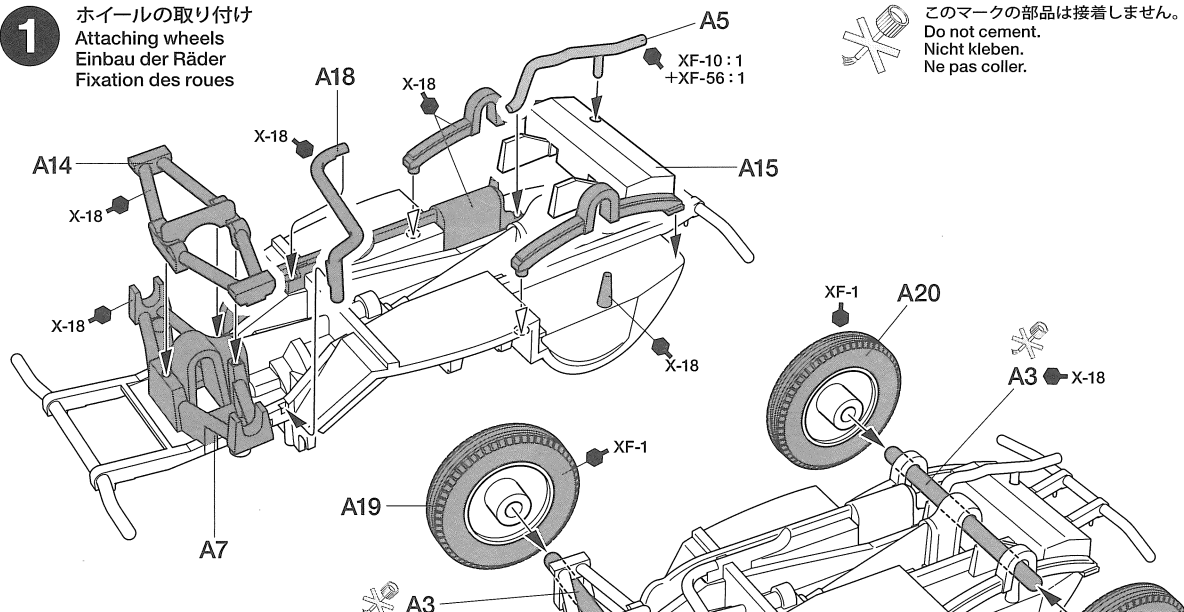
## ASSEMBLY



- 組立説明図の中で塗装指示のない部品は車体色で塗装します。
- When no color is specified, paint the item with body color.
- Wenn keine Farbe angegeben ist, Teile mit Karosserie-Farbe bemalen.
- Lorsqu'aucune teinte n'est spécifiée, peindre dans la couleur de la carrosserie.

1

ホイールの取り付け  
Attaching wheels  
Einbau der Räder  
Fixation des roues



このマークの部品は接着しません。  
Do not cement.  
Nicht kleben.  
Ne pas coller.

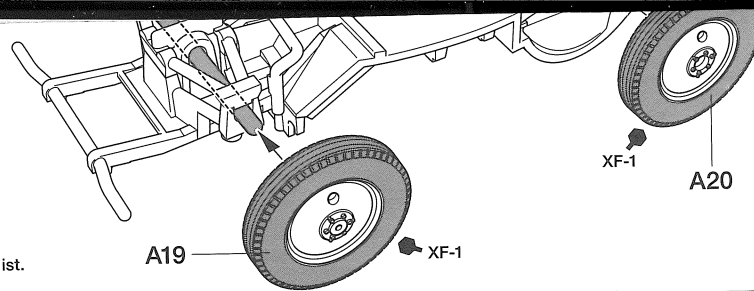
X-18



指示のインレットマークをはります。  
Apply metal transfer.  
Metall-Sticker anbringen.  
Appliquer le transfert métal.

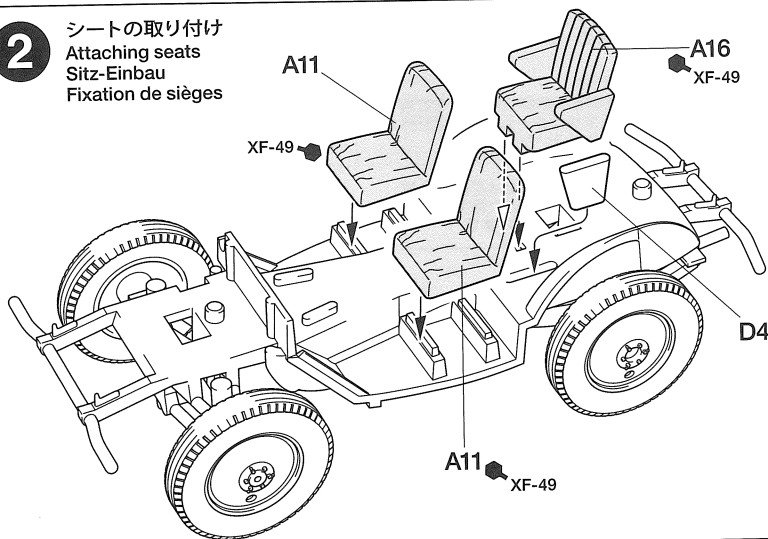


指示の番号のスライドマークをはります。  
Number of decal to apply.  
Nummer des Abziehbildes, das anzubringen ist.  
Numéro de la décalcomanie à utiliser.

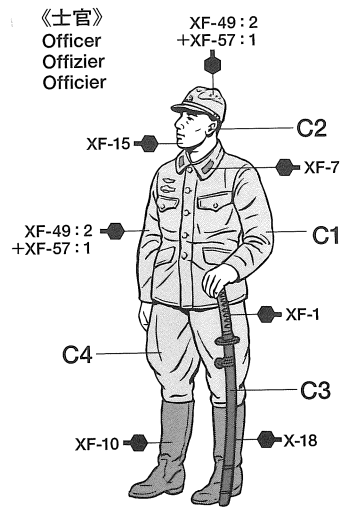


2

シートの取り付け  
Attaching seats  
Sitz-Einbau  
Fixation de sièges



《士官》  
Officer  
Offizier  
Officier

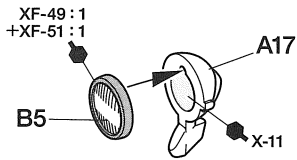


3

《ヘッドライト》

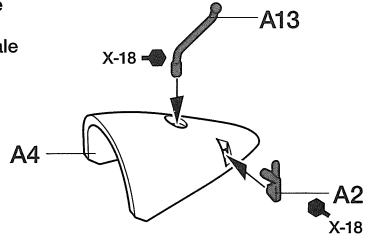
Headlight  
Scheinwerfer  
Phare

- ★2個作ります。
- ★Make 2.
- ★2 Satz anfertigen.
- ★Faire 2 jeux.



《センターコンソール》

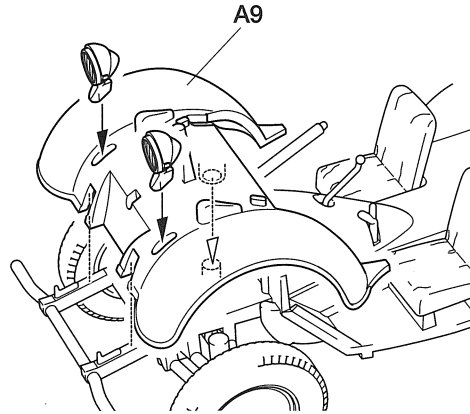
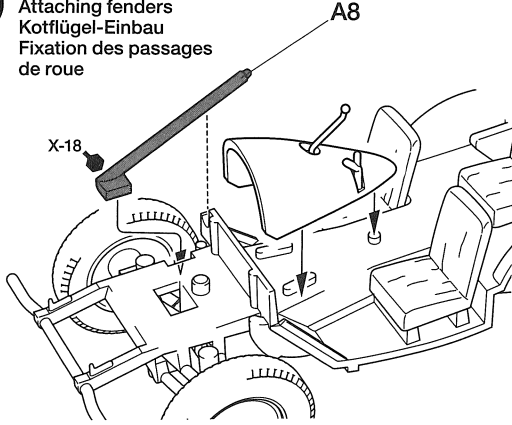
Center console  
Mittelkonsole  
Console centrale



4

フェンダーの取り付け

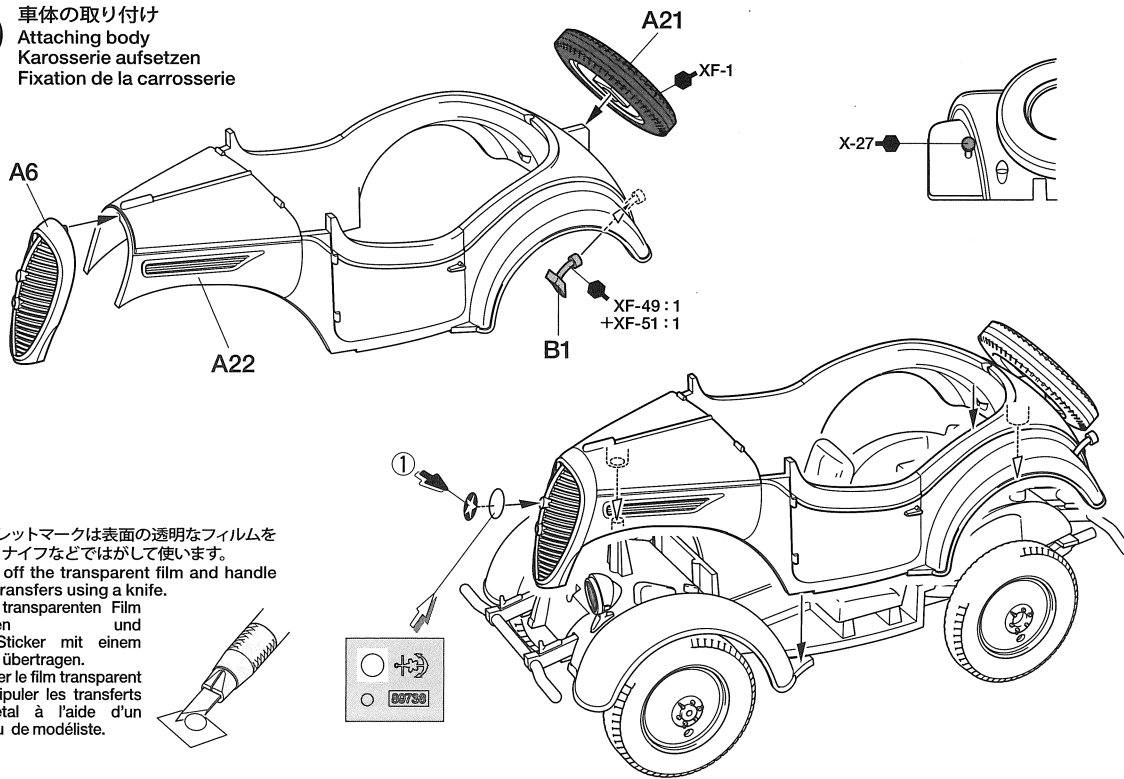
Attaching fenders  
Kotflügel-Einbau  
Fixation des passages de roue



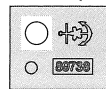
5

車体の取り付け

Attaching body  
Karosserie aufsetzen  
Fixation de la carrosserie



★インレットマークは表面の透明なフィルムをめくり、ナイフなどではがして使います。  
 ★Peel off the transparent film and handle metal transfers using a knife.  
 ★Den transparenten Film abziehen und Metall-Sticker mit einem Messer übertragen.  
 ★Retirer le film transparent et manipuler les transferts en métal à l'aide d'un couteau de modéliste.



6

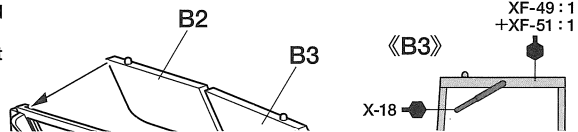
《ドライバー》

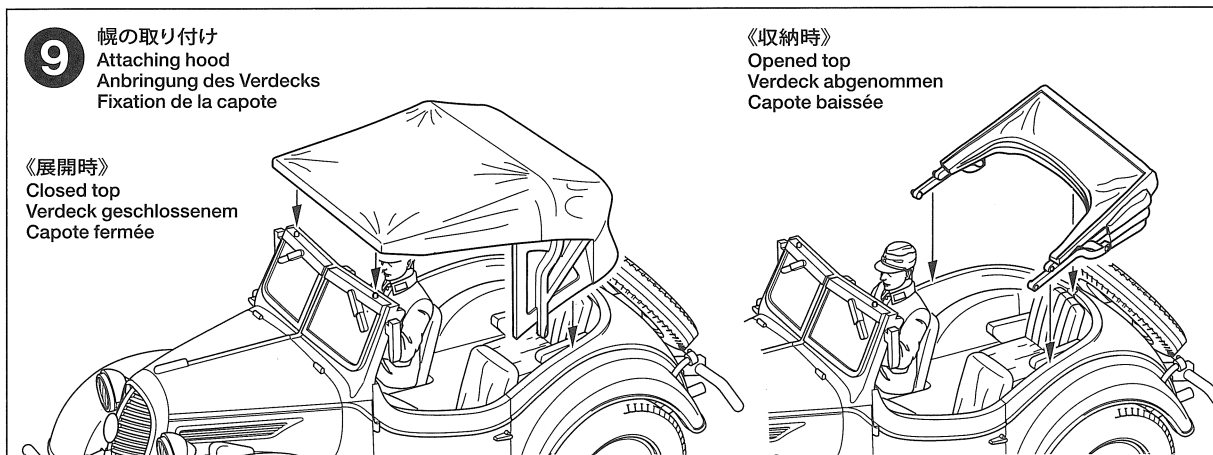
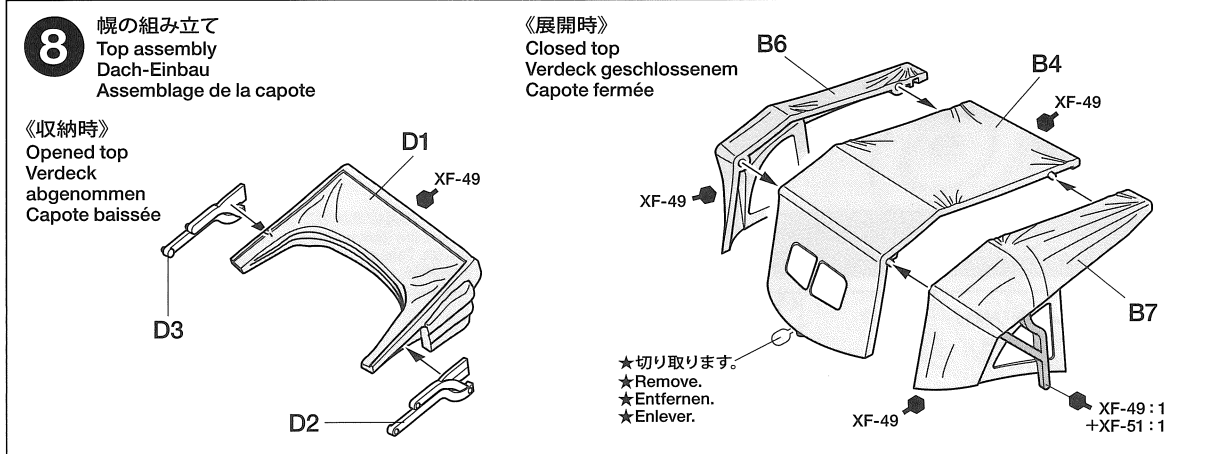
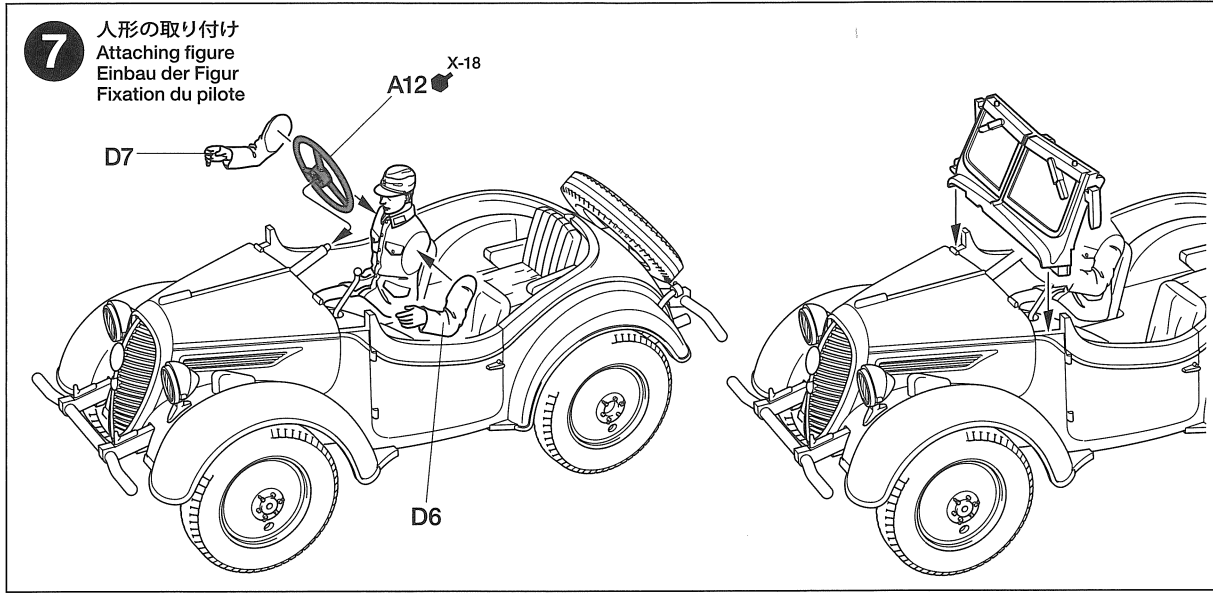
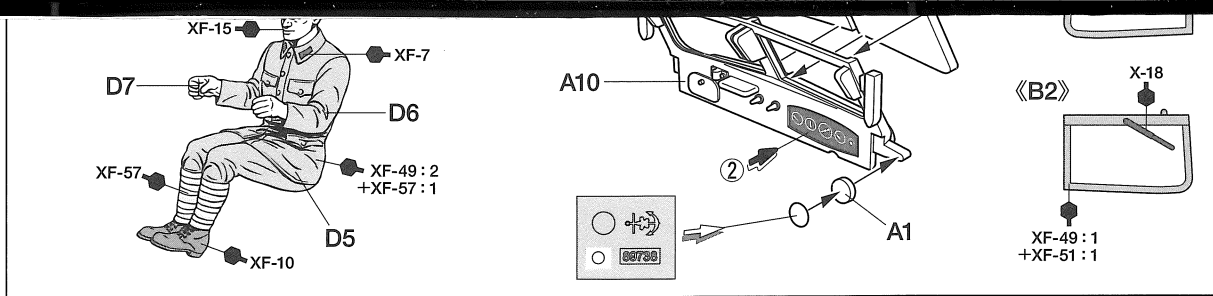
Driver  
Fahrer  
Conducteur

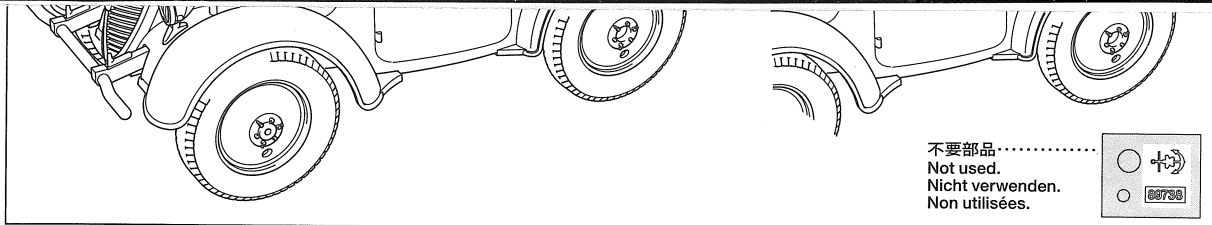


《フロントウインドウ》

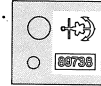
Front windshield  
Frontscheibe  
Pare-brise avant







不要部品  
Not used.  
Nicht verwenden.  
Non utilisées.



## 部品請求について

For Japanese use only!

★部品をなくしたり、こわした方は、このステッカーがはられたカスタマーサービス取次店でご注文いただけます。また、当社カスタマーサービスに直接ご注文する場合は、右記の方法でご注文することができます。詳しくは当社カスタマーサービスまでお問い合わせください。



### ①《郵便振替のご利用法》

郵便局の払込用紙の通信欄に下のリストを参考にITEM番号、スケール、製品名、部品名、部品コード、数量を必ずご記入ください。振込人住所欄にはお電話番号もお書きいただき、口座番号・00810-9-1118、加入者名(株)タミヤでお振込ください。

### ②《代金引換のご利用法》

パーツ代金に加えて代引き手数料(315円)をご負担いただければ、電話またはホームページより代金引換によるご注文をお受けいたします。

### ③《タミヤカードのご利用法》

タミヤカードをご利用の場合、代金はご指定金融機関の口座引き落としとなります。ご注文は電話またはホームページよりお受けいたします。

《住所》 〒422-8610 静岡県駿河区恩田原3-7  
株式会社タミヤカスタマーサービス係

《お問い合わせ電話番号》

静岡 **054-283-0003**

東京 **03-3899-3765** (静岡へ自動転送)

営業時間/平日▶8:00~20:00 土、日、祝日▶8:00~17:00

《カスタマーサービスアドレス》

[http://tamiya.com/japan/customer/cs\\_top.htm](http://tamiya.com/japan/customer/cs_top.htm)



## 1/48 日本陸軍95式小型乗用車 (くろがね四起)

ITEM 32558

★価格は予告なく変更となる場合があります。

部品名	価格	部品コード
ボディ	340円	9338050
A・Cパーツ	580円	9008092
Bパーツ	370円	9008093
Dパーツ	330円	9003862
マーク	210円	1408016
インレットマーク	200円	1428253
説明図	270円	1053465

### AFTER MARKET SERVICE CARD

When purchasing replacement parts, please take or send this form to your local Tamiya dealer so that the parts required can be correctly identified. Please note that specifications, availability and price are subject to change without notice.

Parts code	ITEM 32558
9338050	Body
9008092	A & C Parts
9008093	B Parts
9003862	D Parts
1408016	Decal
1428253	Metal Transfer
1053465	Instructions

32558 Type 95 Kurogane (11053465)

