

# RC

## 1/10 SCALE

# TOYOTA CELICA GT-FOUR (ST205)

## トヨタセリカ GT-FOUR (ST205)



**注意!**  
CAUTION

- 製品によってボディが一部塗装済み、加工済みの場合があります。
- Some bodies may be pre-painted or have other work already carried out.

**注意!**  
NOTICE

- シャーシを組み立てる前に必ず本紙を一度お読みください。また、シャーシを組み立てる時は、下記の内容で組み立ててください。
- Read these instructions carefully before assembling chassis, as the step below has information to be used in place of the relevant chassis assembly instruction manual steps.



**注意**

- このキットは組み立てモデルです。作る前にならず説明書を最後までお読みください。また、小学生などの低年齢の方が組み立てるときは、保護者の方もお読みください。
- 工具の使用には十分注意してください。特にニッパーやナイフなど刃物によるケガや事故に注意してください。
- 接着剤や塗料は、使用する前にそれぞれの注意書きをよく読み、指示に従って正しく使用してください。また、使用するときは室内の換気に十分注意してください。
- 小さなお子様のいる場所での作業はしないでください。工具にさわったり、小さなパーツの飲み込みや、ビニール袋をかぶっての窒息など危険な状況が考えられます。プラくずもきちんとかたづけしてください。

**CAUTION**

- Read carefully and fully understand the instructions before commencing assembly.
- When assembling this kit, tools including knives are used. Extra care should be taken to avoid personal injury.
- Read and follow the instructions supplied with paints and/or cement, if used (not included in kit).
- Keep out of reach of small children. Children must not be allowed to put any parts in their mouths, or pull vinyl bags over their heads. Sensibly dispose of the leftover parts immediately.

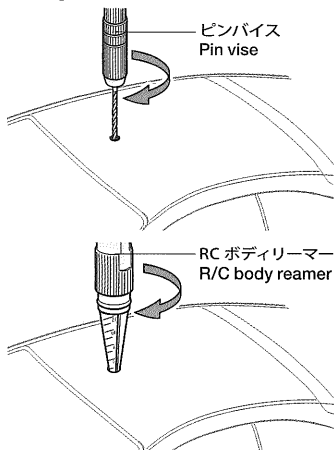
- ★工具はセットに含まれません。取り扱いには十分に注意してください。
- ★Tools are not included in set. Handle tools with care.

**1**

《穴の開け方》

How to make holes

- ★指定の位置にピンバイスなどで小さな穴を開けてからリーマーで指示の大きさに穴を広げます。穴は開ける面に対して垂直に開けます。
- ★Make a pilot hole in the directed position using a pin vise and drill bit, etc., then enlarge it to the desired size using a body reamer. Ensure tools are perpendicular to the target surface.

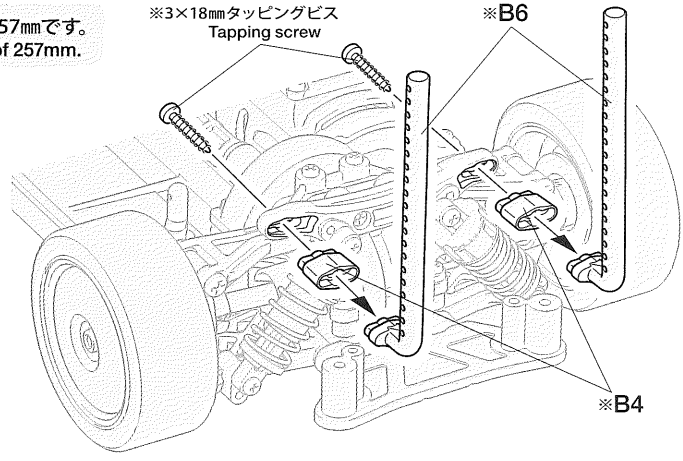


- このボディのホイールベースは257mmです。
- This body features a wheelbase of 257mm.

《TT-02シャーシ》  
TT-02 chassis

- ★リヤボディマウントを図の向きで取り付けます。
- ★Attach rear body mounts in the direction shown.

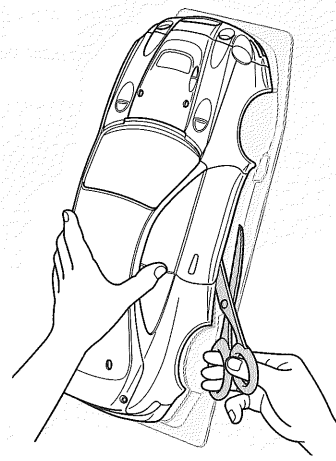
- ※の部品はセットに含まれません。
- ※ marked parts are not included in set.



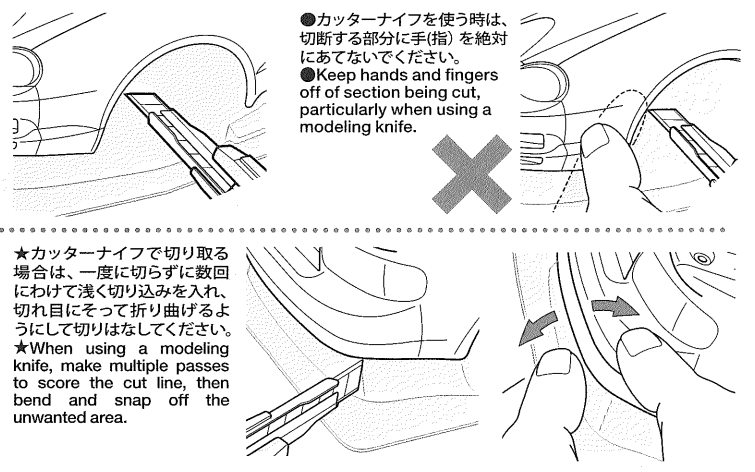
《ポリカーボネートボディの切り取り方》  
Cutting out polycarbonate body parts

- ★ボディを切り取るときはハサミとカッターナイフを使い分けるときれいに切り取れます。
- ★Use different cutting tools depending upon the section you are working on.

《直線はハサミで切り取ります。》  
Straight sections – use scissors



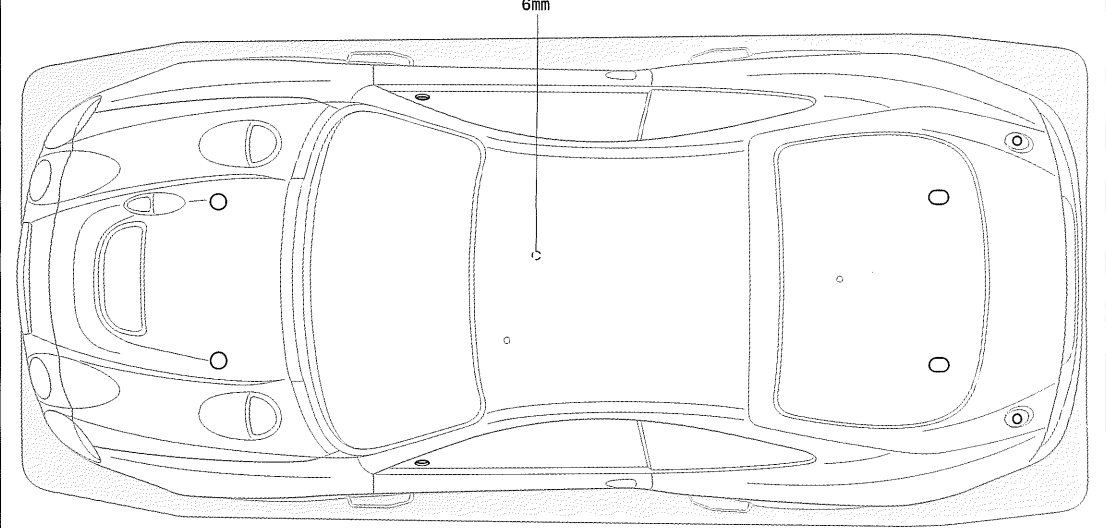
《曲線はカッターナイフで切り取ります。》  
Curved sections – use a modeling knife



- ★カッターナイフで切り取る場合は、一度に切らずに数回にわけて浅く切り込みを入れ、切れ目によって折り曲げるようにして切りはなしてください。
- ★When using a modeling knife, make multiple passes to score the cut line, then bend and snap off the unwanted area.

**1** ボディの穴開け  
Making holes

- ★アンテナを立てる場合は、アンテナマウントの位置に合わせて油性ペンなどでマーキングし、その位置に合わせて穴(6mm)を開けてください。
- ★Position body on top of chassis, marking antenna position with a marker pen. Make 6mm hole.





**TAMIYA COLOR**

ポリカーボネートスプレー(ミニ)

クリアーボディ用スプレー塗料です。軽く仕上がりが、衝突などにははがれにくいのが特徴。

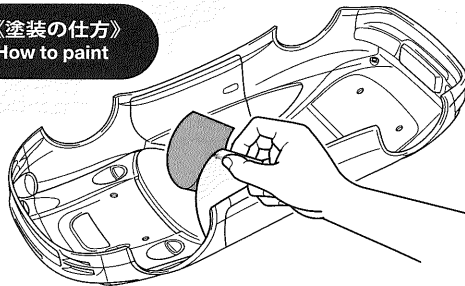


ITEM 87118

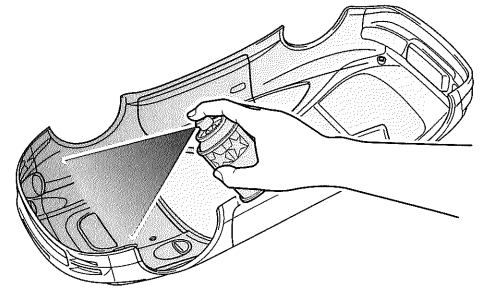
★塗りわけ部分に塗料がはみ出している場合は、プレベイントクリーナーで拭き取りましょう。

★Separately sold Polycarbonate Body Cleaner (Item 87118) is great for cleaning up excess paint.

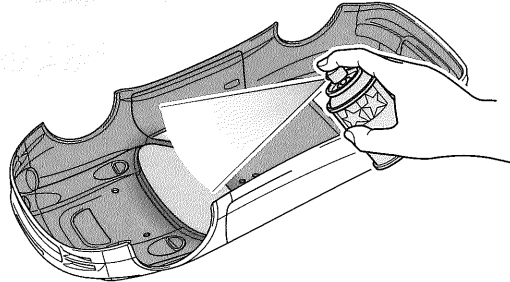
**《塗装の仕方》**  
How to paint



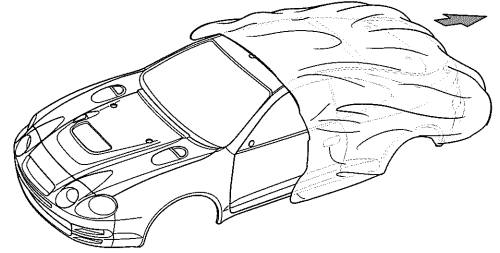
- ① ★マスキングシールを切り出してボディ内側からウィンドウ部に貼ります。  
★Cut out masking stickers and mask off windows from inside.



- ② ★ボディを内側からブラック(PS-5)で塗装します。スプレー塗装はボディから30cmほどはなし、一度に塗らず数回に分けて塗ります。  
★Paint the body from inside using Black (PS-5). Apply thin layer of spray paint 2-3 times keeping 30cm distance from body.

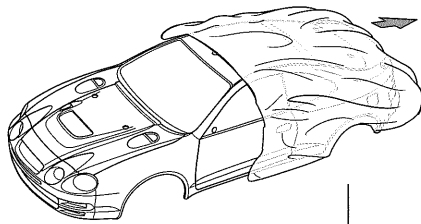


- ③ ★塗料が乾いたらウィンドウ部分のマスキングシールをはがし、お好みでスモーク(PS-31)を塗装します。  
★When paint has dried, remove masking stickers from window areas, then paint windows with Smoke (PS-31).



- ④ ★塗装終了後にボディ表面の保護フィルムをはがしてください。  
★After completion of painting, remove protective film.

4



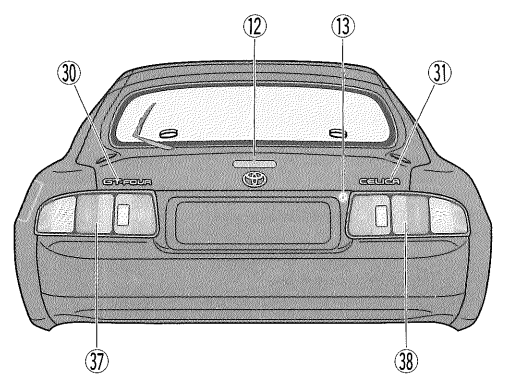
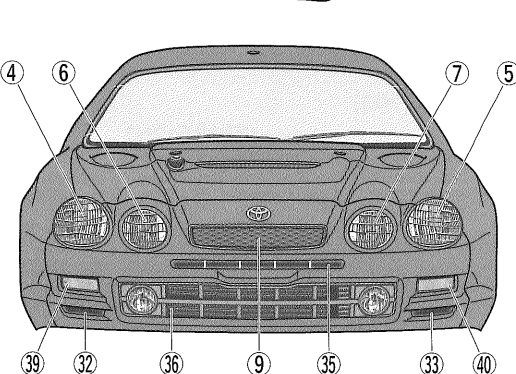
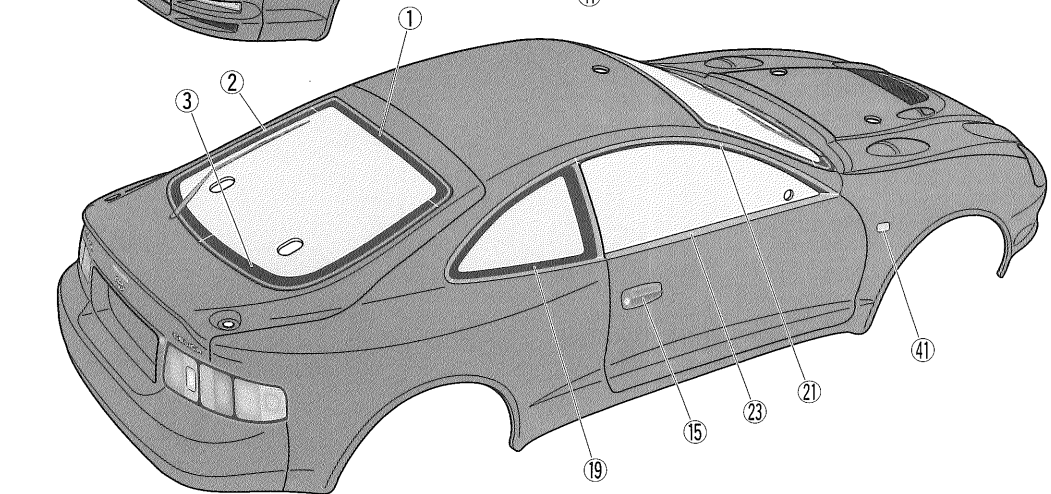
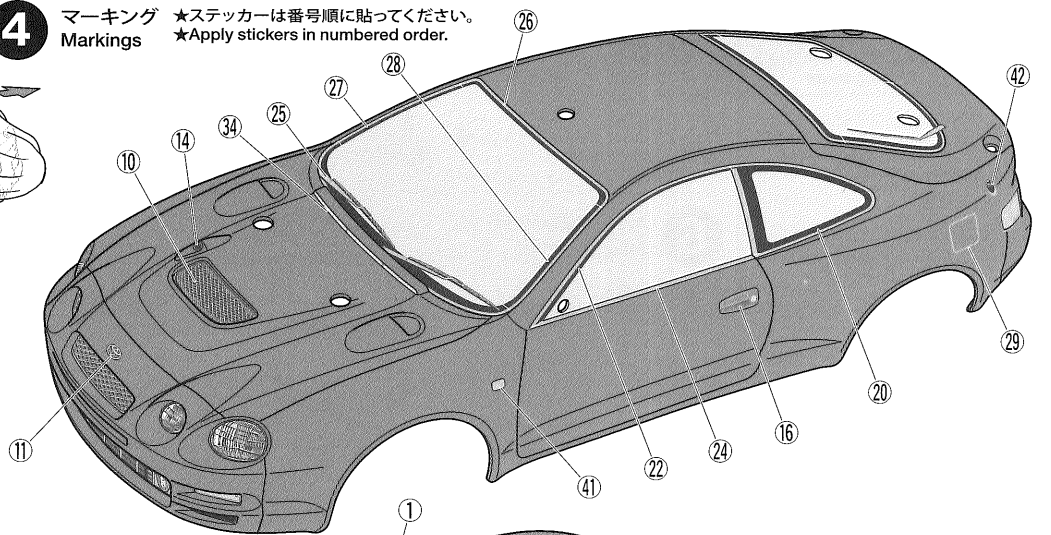
**注意!**  
NOTICE

★ステッカーを貼る前に必ず保護フィルムをはがしてください。  
★Remove protective film before applying stickers.

4

マーキング  
Markings

★ステッカーは番号順に貼ってください。  
★Apply stickers in numbered order.



《ステッカーの貼り方》

①できるだけ余白を残さずに、印刷された部分を切り抜いてください。番号のついたマークは切りとってしまつとまちがえやすいので貼る順に切りとってください。

②ステッカーの端の部分の部分を少しはがして台紙を切り取ります。台紙はつけたまま、指定された位置にあわせてステッカーを貼ります。

③残った台紙を少しずつはがしながら、場所がずれたり、ステッカーの中に気泡が残らないように注意して貼っていきます。

台紙は一度に全部はがさないでください。しわがでたり気泡が残る原因になります。

Stickers

①Cut stickers along colored edge so that transparent film is removed.

②Peel away the lining slightly and place the sticker in position on the body.

③Remove the lining slowly. Be careful not to move the sticker out of position and not to leave air bubbles under the sticker.

④, ④④, ④⑤

★ご自由にお使いください。  
★Use extra stickers as you wish.



**TAMIYA COLOR**

ポリカーボネイトスプレー(ミニ)

クリアーボディ用スプレー塗料です。軽く仕上がりが、衝突などにもはがれにくいのが特徴。

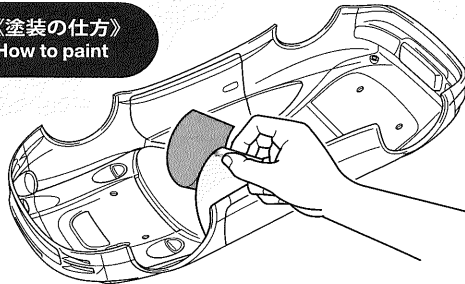


ITEM 87118

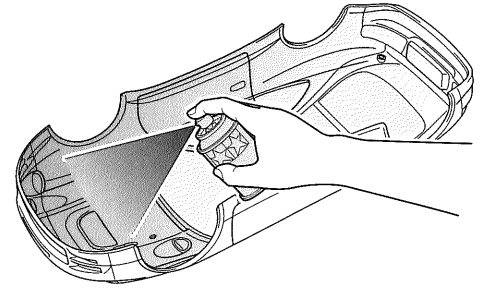
★塗りわけ部分に塗料がはみ出している場合は、プレベイントクリーナーで拭き取りましょう。

★Separately sold Polycarbonate Body Cleaner (Item 87118) is great for cleaning up excess paint.

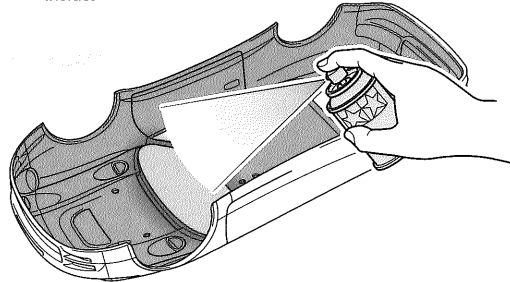
**《塗装の仕方》**  
How to paint



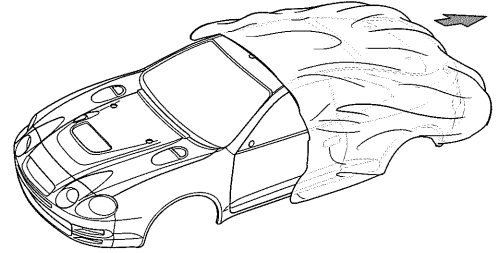
① ★マスキングシールを切り出してボディ内側からウィンドウ部に貼ります。  
★Cut out masking stickers and mask off windows from inside.



② ★ボディを内側からブラック(PS-5)で塗装します。スプレー塗装はボディから30cmほどはなし、一度に塗らず数回に分けて塗ります。  
★Paint the body from inside using Black (PS-5). Apply thin layer of spray paint 2-3 times keeping 30cm distance from body.

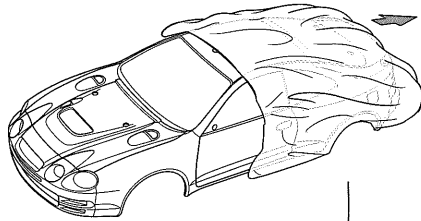


③ ★塗料が乾いたらウィンドウ部分のマスキングシールをはがし、お好みでスモーク(PS-31)を塗装します。  
★When paint has dried, remove masking stickers from window areas, then paint windows with Smoke (PS-31).



④ ★塗装終了後にボディ表面の保護フィルムをはがしてください。  
★After completion of painting, remove protective film.

**4**



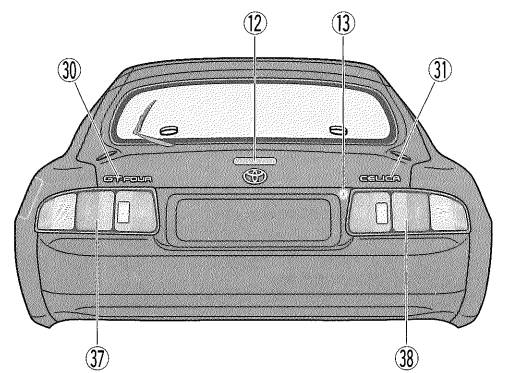
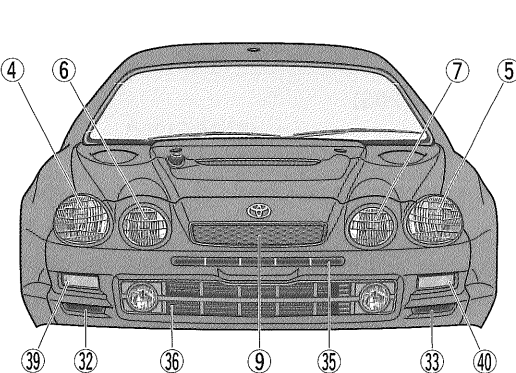
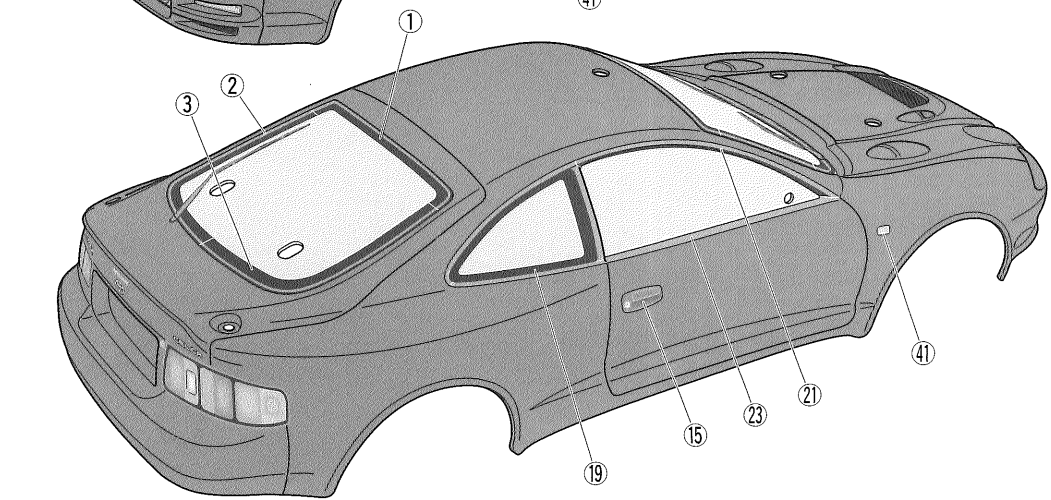
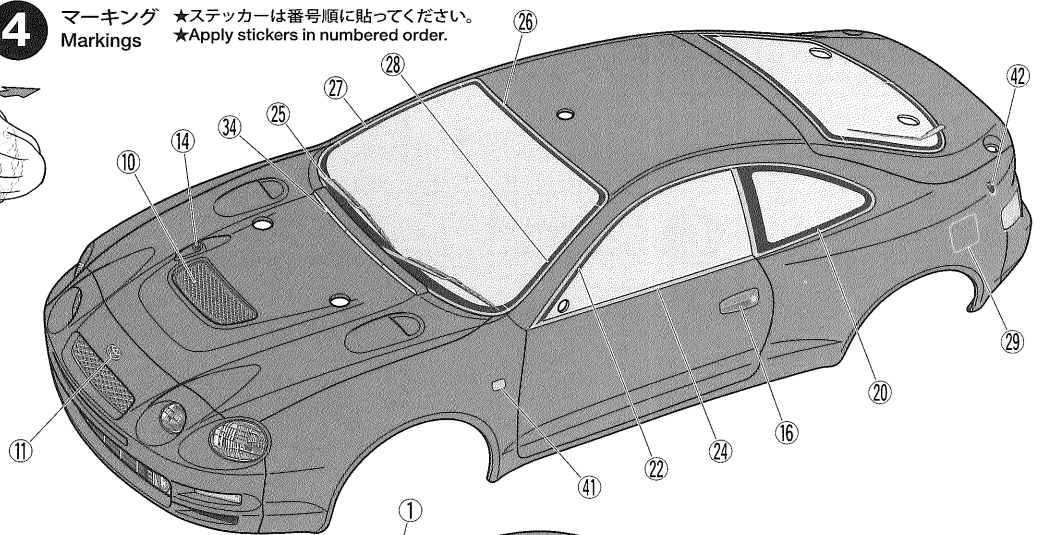
**注意!**  
NOTICE

★ステッカーを貼る前に必ず保護フィルムをはがしてください。  
★Remove protective film before applying stickers.

**4**

マーキング  
Markings

★ステッカーは番号順に貼ってください。  
★Apply stickers in numbered order.



《ステッカーの貼り方》

①できるだけ余白を残さずに、印刷された部分を切り抜いてください。番号のついたマークは切りとってしまうとまちがえやすいので貼る順に切りとってください。

②ステッカーの端の部分を少しはがして台紙を切り取ります。台紙はつけたまま、指定された位置にあわせてステッカーを貼ります。

③残った台紙を少しずつはがしながら、場所がずれたり、ステッカーの中に気泡が残らないように注意して貼っていきます。

台紙は一度に全部はがさないでください。しわがでたり気泡が残る原因になります。

Stickers

①Cut stickers along colored edge so that transparent film is removed.

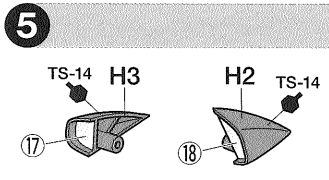
②Peel away the lining slightly and place the sticker in position on the body.

③Remove the lining slowly. Be careful not to move the sticker out of position and not to leave air bubbles under the sticker.

④, ④④, ④⑤

★ご自由にお使いください。

★Use extra stickers as you wish.



**5** サイドミラーの取り付け  
Attaching side mirrors

《ナンバープレートの切り取り》  
Cutting out license plates

① ★保護フィルムをはがします。  
★Remove protective film.

② ★ステッカーを貼ってから切り取ります。  
★Apply stickers and cut as shown.

**PARTS**

- ボディ .....×1  
Body
- H部品 .....×1  
H Parts
- 不要部品 ..... H4, H5  
Not used.
- ステッカー .....×1  
Stickers
- マスキングシール .....×1  
Masking stickers
- 《金具袋詰》  
METAL PARTS BAG
- 3×10mmタッピングビス .....×2  
Tapping screw
- 2×8mmタッピングビス .....×2  
Tapping screw
- 2mmワッシャー .....×2  
Washer
- 6mmスナップピン .....×8  
Snap pin
- 両面テープ .....×1  
Double-sided tape

**部品請求について**

★部品をなくしたり、こわした方は、カスタマーサービス取次店でご注文いただけます。また、当社カスタマーサービスに直接ご注文する場合は、下記の方法でご注文することができます。

《お支払い方法》  
お支払い方法にはタミヤカード（クレジットカード）と代金引換（代引き）の2通りがあります。どちらの方法もタミヤホームページ内、カスタマーサービスのページにご注文フォームがありますので、そちらからご注文できます。また、電話でもお受けいたします。代金引換の場合は、パート代金に加えて代引き手数料をご負担いただきます。

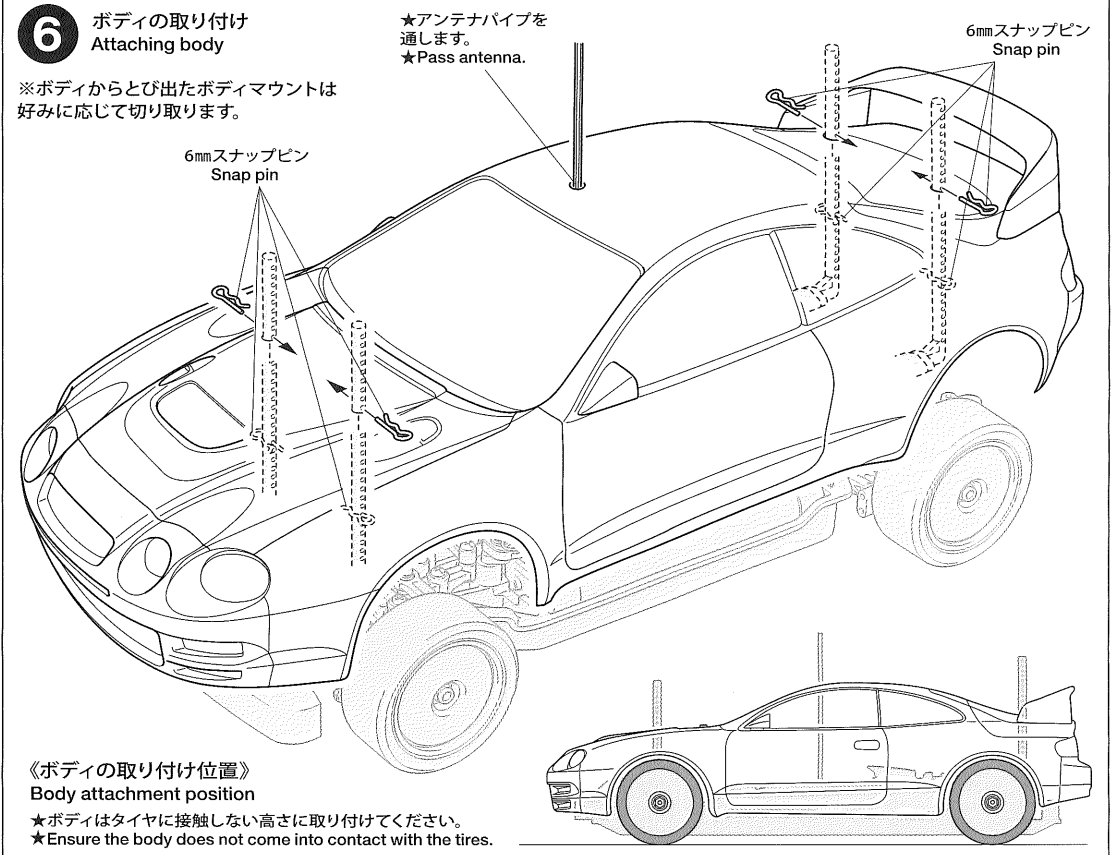
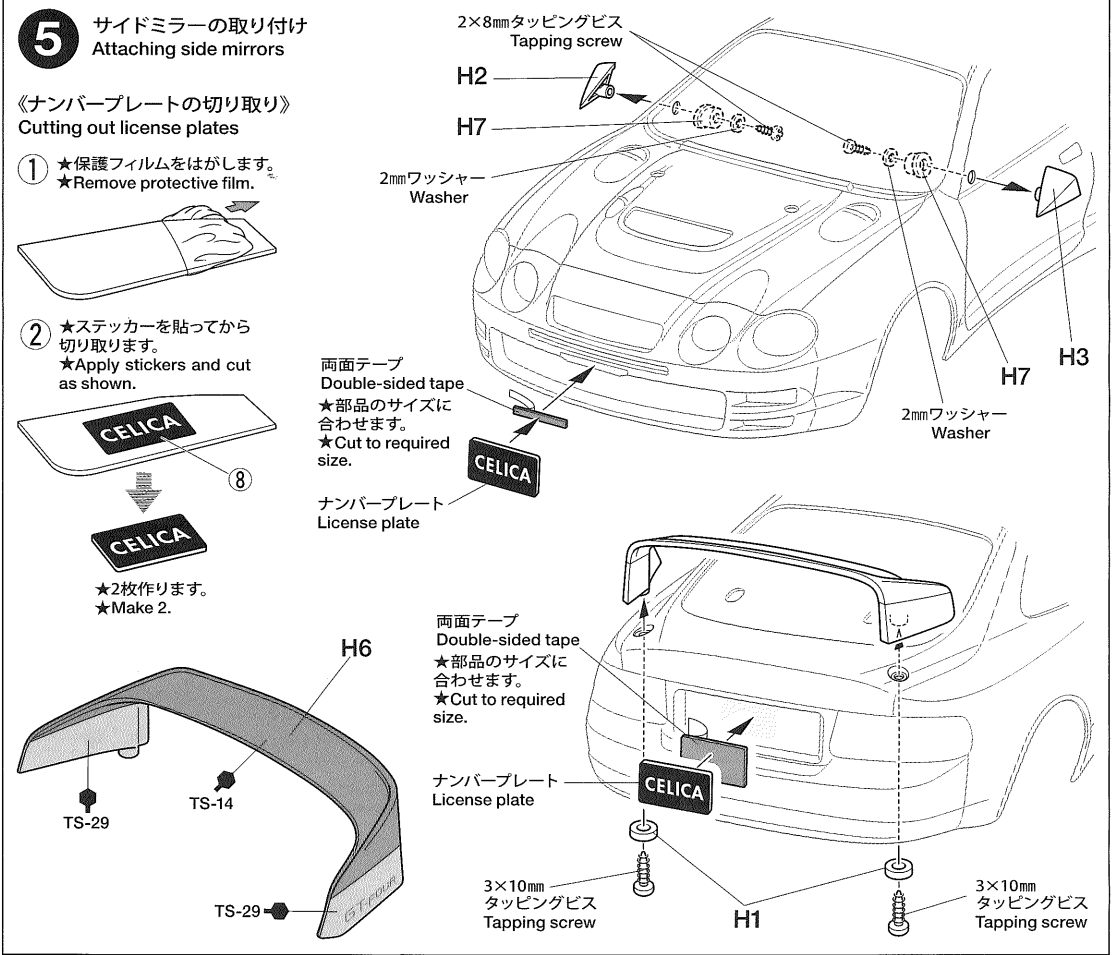
《カスタマーサービスアドレス》  
[www.tamiya.com/japan/customer/](http://www.tamiya.com/japan/customer/)  
「タミヤカスタマーサービス」で検索!!

《住所》  
〒422-8610 静岡県駿河区恩田原3-7  
株式会社タミヤ カスタマーサービス係  
《お問い合わせ番号》  
静岡 054-283-0003  
東京 03-3899-3765 (静岡へ自動転送)  
※電話番号をお確かめのうえ、おかけ間違いのないようお願いいたします。

送料、タミヤカード入会、代引き手数料についてはホームページをご確認ください。

★このボディに合うタイヤ、ホイールは、カスタマーサービスで取り扱っております。お問い合わせください。  
★Ask your local Tamiya dealer for availability of the wheels and tires.

(送料について) 送料の欄に「要」と記された品目には、別途送料が必要です。タミヤホームページ、カスタマーサービスの「送料について」をご確認ください。



**トヨタ セリカ GT-FOUR (ST205)**

**ITEM 51750**

★本体価格(税抜き)、送料は2024年8月現在のものです。諸事情により変更となる場合があります。  
★ご購入に際しては、本体価格に消費税を加えてください。(小数点以下を切り捨て)

部品名	本体価格	送料	部品コード
Hパーツ(白)	600円 +税	-	19005540
2mmワッシャー(x5)	200円 +税	-	19805758
ステッカー、マスキングシール	1,000円 +税	-	19490142
説明図	300円 +税	-	11057790
SP.171 耐熱両面テープ	300円	要	50171
SP.573 2x8mmタッピングビス(x10)	100円 +税	要	50573
SP.577 3x10mmタッピングビス(x10)	100円 +税	要	50577
SP.1537 6mmスナップピン(x15)	200円 +税	要	51537

**AFTER MARKET SERVICE CARD**  
When purchasing replacement parts, please take or send this form to your local Tamiya dealer so that the parts required can be correctly identified. Please note that specifications, availability and price are subject to change without notice.

Parts code	ITEM 51750
19005540	H Parts (White)
19805758	2mm Washer (x5)
19490142	Stickers, Masking Stickers
11057790	Instructions
50171	Heat Resistant Double-Sided Tape (Black) (x5)
50573	2x8mm Tapping Screw (x10)
50577	3x10mm Tapping Screw (x10)
51537	6mm Snap Pin (x15)