

Trademarks, design patents and copyrights are used with the approval of the owner AUDI AG.

GOODYEAR
OFFICIAL LICENSED PRODUCT

Goodyear (and Winged Foot Design) are trademarks of or licensed to The Goodyear Tire & Rubber Company or Goodyear Canada Inc. used under license by Tamiya, Inc. 3-7 Onodavara, Suruga-Ku, Shimizu-shi, Japan 422-8610. © 2024 The Goodyear Tire & Rubber Company.



注意

- このキットは組み立てモデルです。作る前にならず説明書を最後までお読みください。また、小学生などの低年齢の方が組み立てるときは、保護者の方もお読みください。
- 工具の使用には十分注意してください。特にニッパーやナイフなど刃物によるケガや事故に注意してください。
- 接着剤や塗料は、使用する前にそれぞれの注意書きをよく読み、指示に従って正しく使用してください。また、使用するときは室内の換気に十分注意してください。
- 小さなお子様のいる場所での作業はしないでください。工具にさわったり、小さなパーツの飲み込みや、ビニール袋をかぶっての窒息など危険な状況が考えられます。プラくずもきちんとかたづけしてください。

CAUTION

- Read carefully and fully understand the instructions before commencing assembly.
- When assembling this kit, tools including knives are used. Extra care should be taken to avoid personal injury.
- Read and follow the instructions supplied with paints and/or cement, if used (not included in kit).
- Keep out of reach of small children. Children must not be allowed to put any parts in their mouths, or pull vinyl bags over their heads. Sensibly dispose of the leftover parts immediately.

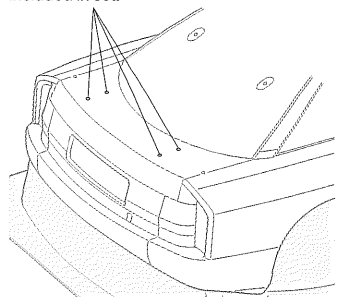
※の部品はセットに含まれません。
※ marked parts are not included in set.

★工具はセットに含まれません。
★ Tools are not included in set.

★工具の取り扱いには十分に注意してください。
★ Handle tools with care.

1

※OPウイング（別売）を取り付ける場合は、OPウイングの説明図に従って穴を開けてください。
★セット付属のウイング用の穴（6mm）は開けられません。
※Make holes referring to the wing's instruction manual when attaching optional wing (sold separately).
★Do not make holes (6mm) for wing included in set.



1224 ©2024 TAMIYA

Audi 90 quattro Racing

アウディ 90 クワトロレーシング

注意!
CAUTION

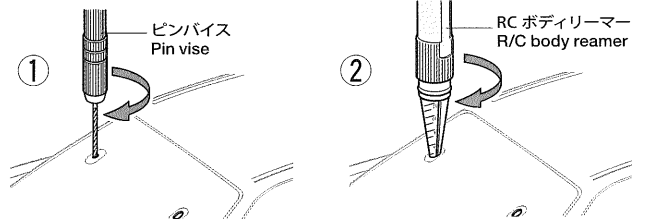
- このボディのホイールベースは251mm（ショートタイプ）です。
- This body features a wheelbase of 251mm (short).

- 製品によってボディが一部塗装済み、加工済みの場合があります。
- Some bodies may be pre-painted or have other work already carried out.



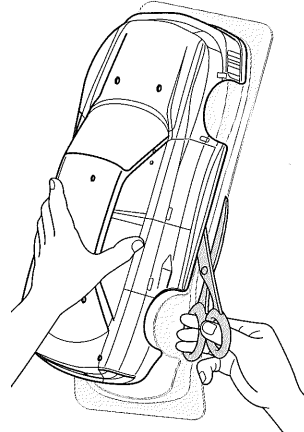
《穴の開け方》 Making holes

- ★指定の位置にピンバイスなどで小さな穴を開けてからリーマーで指示の大きさに穴を広げます。
- ★Make a pilot hole in the directed position using a pin vise and drill bit, etc., then enlarge it to the desired size using a body reamer.

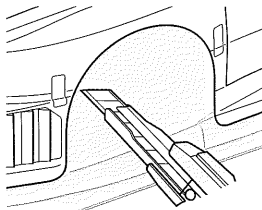


《ポリカーボネートボディの切り取り方》 Cutting out polycarbonate body parts

《直線はハサミで切り取ります。》
Straight sections – use scissors



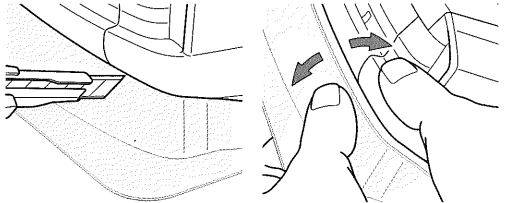
《曲線はカッターナイフで切り取ります。》
Curved sections – use a modeling knife



- カッターナイフを使う時は、切断する部分に手(指)を絶対にあてないでください。
- Keep hands and fingers off of section being cut, particularly when using a modeling knife.



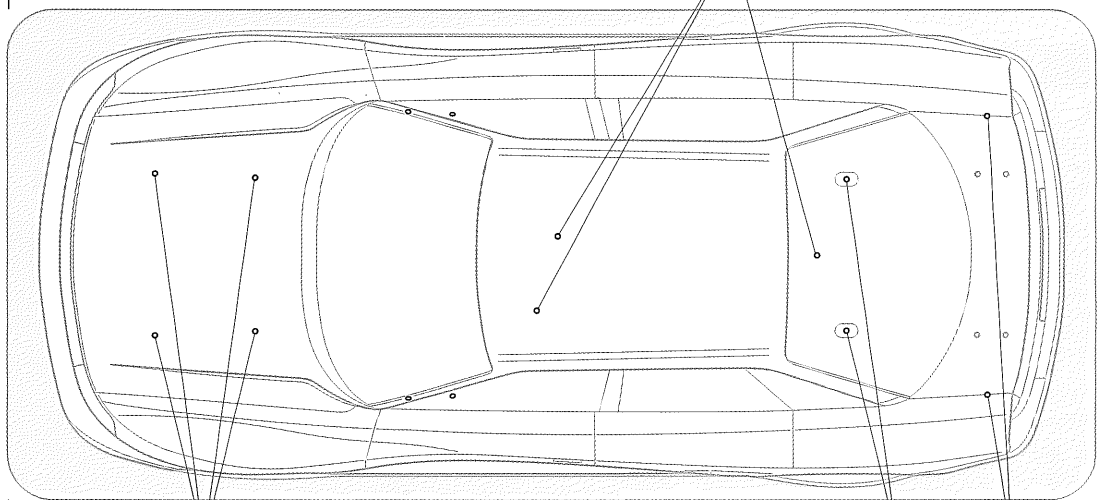
- ★カッターナイフで切り取る場合は、一度に切らずに数回にわけて浅く切り込みを入れ、切れ目にそって折り曲げるようにして切りはなしてください。
- ★When using a modeling knife, make multiple passes to score the cut line, then bend and snap off the unwanted area.



1 ボディの穴開け Making holes

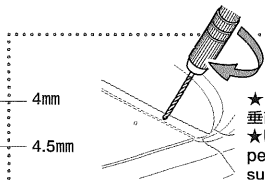
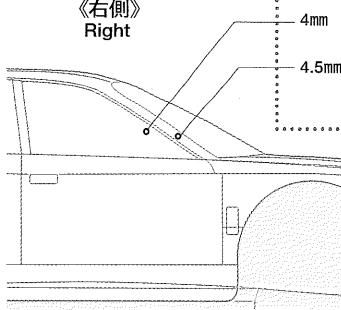
- ★指示の大きさに穴を開けてください。
- ★Make holes of sizes shown.

- ★アンテナを立てる場合は、アンテナマウントの位置に合わせます。
- ★If using an external antenna, make a hole matching the antenna position.



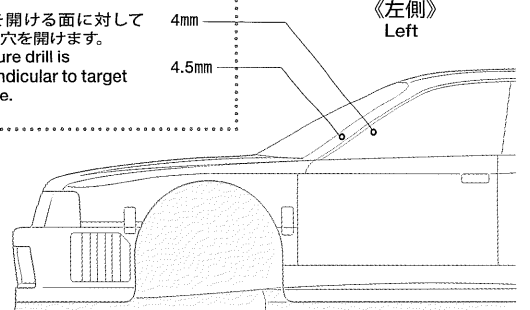
- ★ボディマウントの位置に合わせます。
- ★Make holes matching body mount position.

《右側》
Right



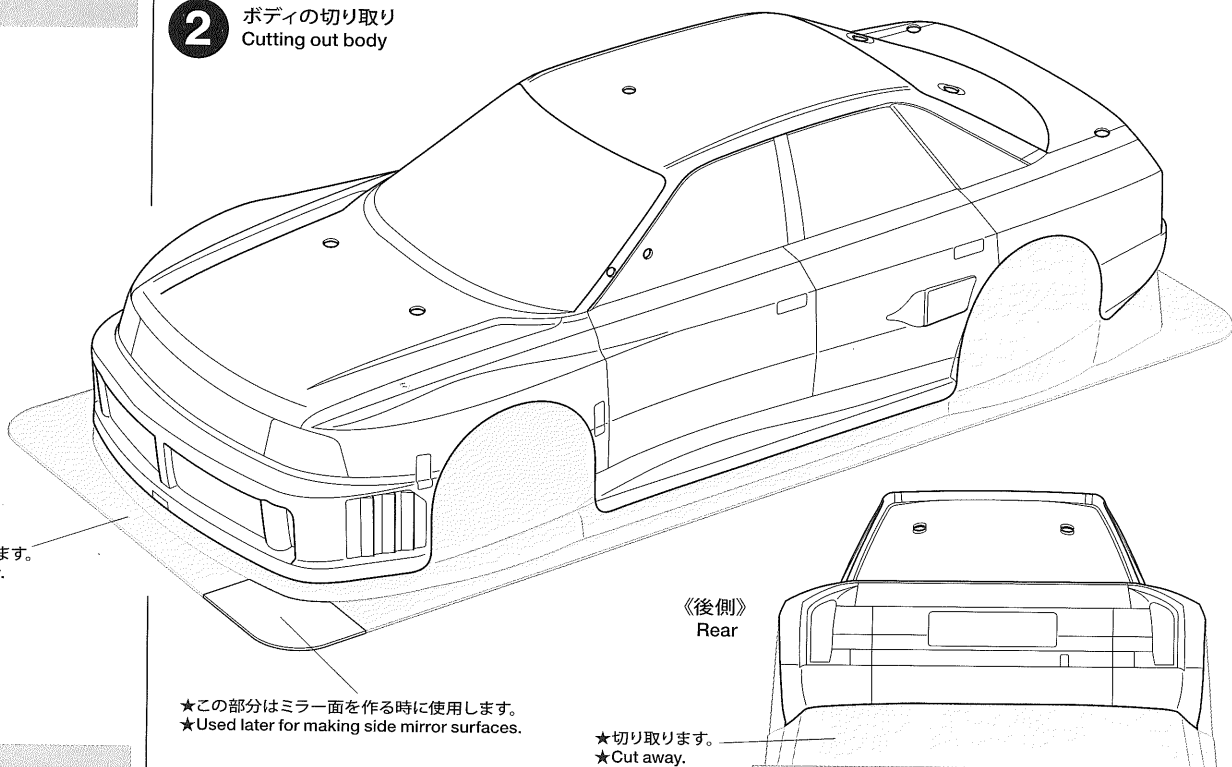
- ★穴を開ける面に対して垂直に穴を開けます。
- ★Ensure drill is perpendicular to target surface.

《左側》
Left



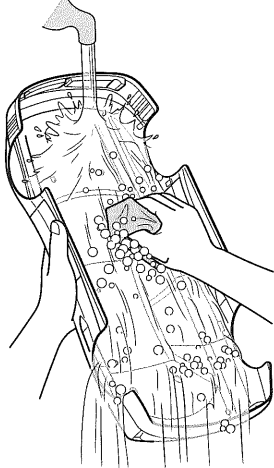
2

2 ボディの切り取り
Cutting out body



3

《塗装する前に》
Preparing body for painting

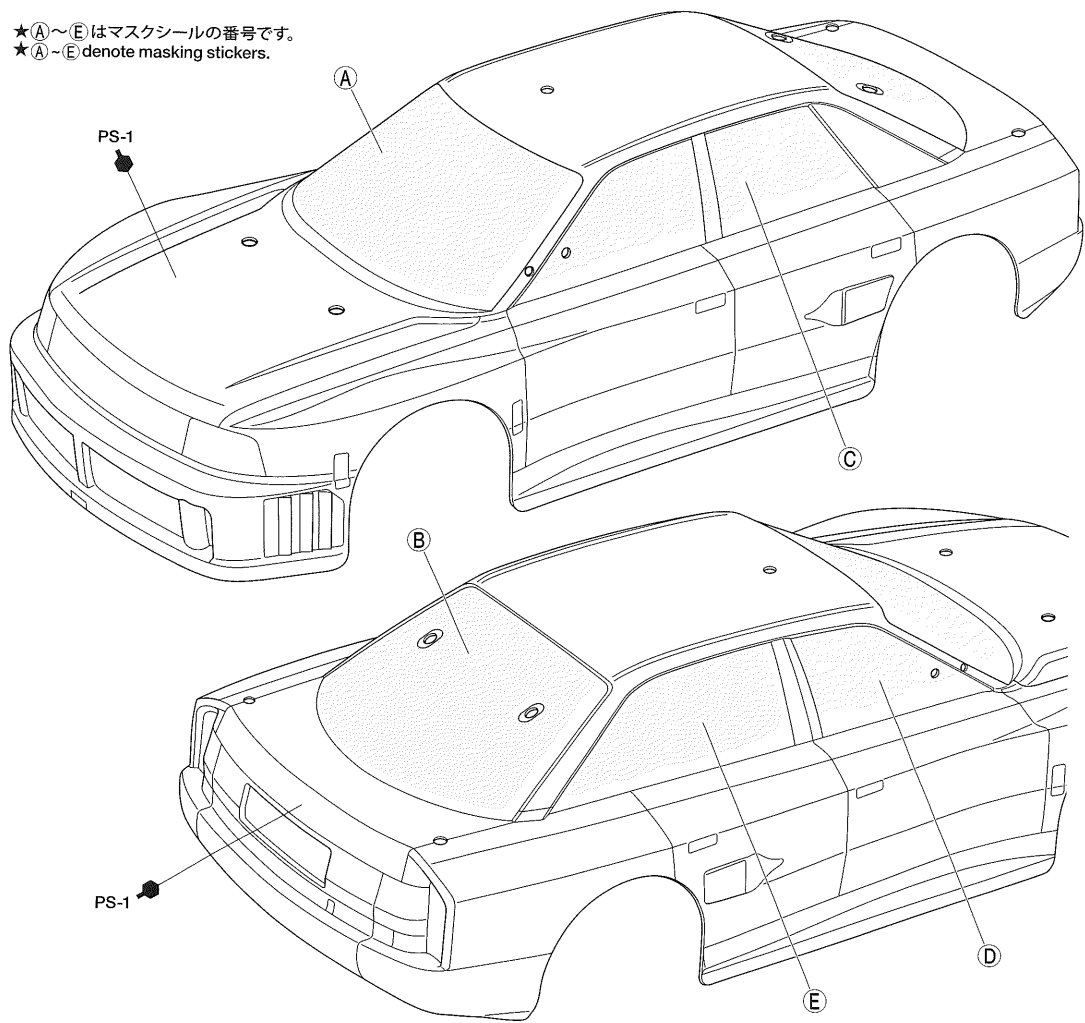


3 ボディの塗装
Painting body

注意
NOTICE

★下の《塗装の仕方》を参考にしてください。
★Refer to instructions in Painting section below.

★(A)~(E)はマスキールの番号です。
★(A)~(E) denote masking stickers.



PAINTING

このマークは塗装指示のマークです。
ボディは、ポリカーボネート用塗料を使って裏側から塗装します。塗り分ける時は、暗い色を先に塗ってから明るい色を塗るのがポイントです。また、ミラーなどのプラスチック部品はプラスチック用塗料を使い、明るい色を先に塗ってから暗い色を塗ります。

● This mark denotes numbers for Tamiya Color paints. Paint body from inside from darker colors to lighter, using polycarbonate paints. Paint plastic parts (side mirrors, etc.) using plastic paints.

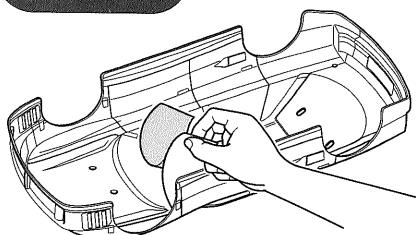
《ポリカーボネート用タミヤカラー》
TAMIYA POLYCARBONATE PAINTS

PS-1 ●ホワイト / White
PS-31 ●スモーク / Smoke

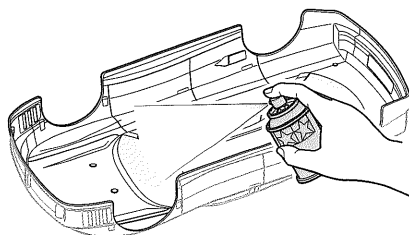
《プラスチック用タミヤカラー》
TAMIYA PLASTIC PAINTS

TS-13 ●クリアー / Clear
TS-29 ●セミグロスブラック / Semi-gloss black

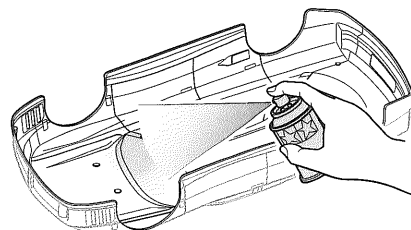
《塗装の仕方》
Painting



1 ★マスキールを切り出してボディ内側からウィンドウ部に貼ります。
★Cut out masking stickers and mask off windows from inside.



2 ★ボディを内側からホワイト(PS-1)で塗装します。スプレー塗装はボディから30cmほどはなし、一度に塗らず数回に分けて塗ります。
★Paint body with White (PS-1) from inside. Apply thin layer of spray paint 2-3 times keeping 30cm distance from body.



3 ★ホワイトが乾いたら、ウィンドウ部分のマスキールをはがし、お好みでスモーク(PS-31)を塗装します。
★Remove masking stickers from window areas. Paint windows with Smoke (PS-31) as you wish.

APPLYING STICKERS

《ステッカーの貼り方》

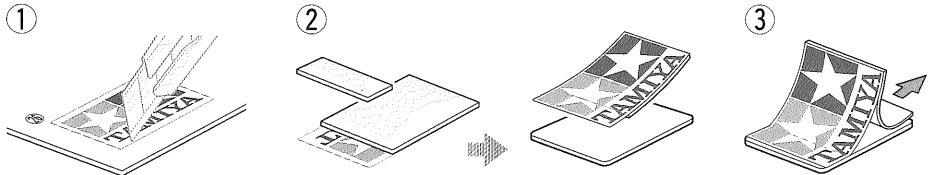
- ①できるだけ余白を残さずに、印刷された部分を切り抜いてください。番号のついたステッカーは切り取ってしまふとまちがえやすいので貼る順に切り取ってください。
- ②台紙の端の部分の部分を少し切り取り指定された場所に貼りあわせませす。台紙をつけたまま位置をあわせてください。
- ③少しずつ台紙をはがしながら場所がずれたり、ステッカーの中に気泡が残ったりしないように注意しながら貼っていきます。台紙を一度に全部はがして貼ることは、しわができたり気泡が残ったりする原因となります。

Stickers

- ① Cut along the edges as close as possible to cut the sticker from the sheet. Cut out stickers in numbered order to prevent confusion.
- ② Slightly peel away one end of the lining and position the sticker on the body.

sition the sticker on the body.

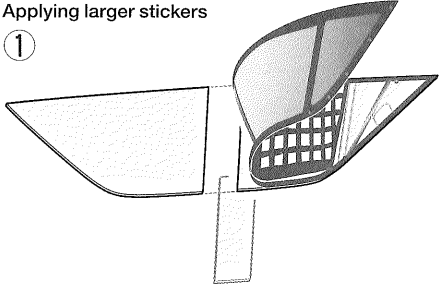
- ③ Slowly remove the remaining lining while checking sticker position. Do not completely remove lining prior to application as this may cause unwanted air bubbles and creases.



《大きなステッカーを貼る場合》

Applying larger stickers

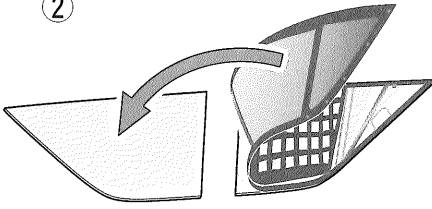
①



★大きなステッカーを貼る場合はステッカーを半分ほどめくった後で台紙の一部を切り取ります。

★When applying larger stickers: first, peel back around half of the backing paper then cut off a section.

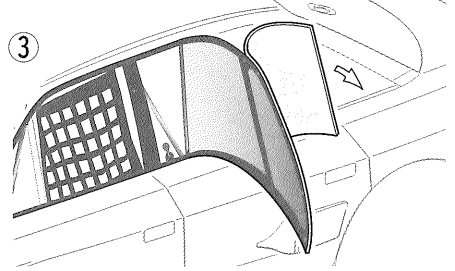
②



★切り取った後、台紙とステッカーを元の位置に戻します。

★Replace the first section(s) of the backing paper.

③

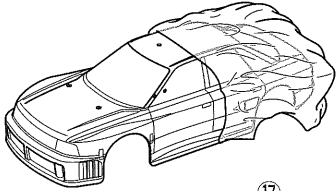


★ボディ上でステッカーの位置決めをし、中心部分を先に貼ります。その後、台紙を外側にはがして貼っていきます。

★Determine the sticker position on the model and apply the exposed center section of the sticker. Remove backing paper slowly, applying the sticker as you go.

4

★ステッカーを貼る前に必ず保護フィルムをはがしてください。
 注意! NOTICE ★Remove protective film before applying stickers.

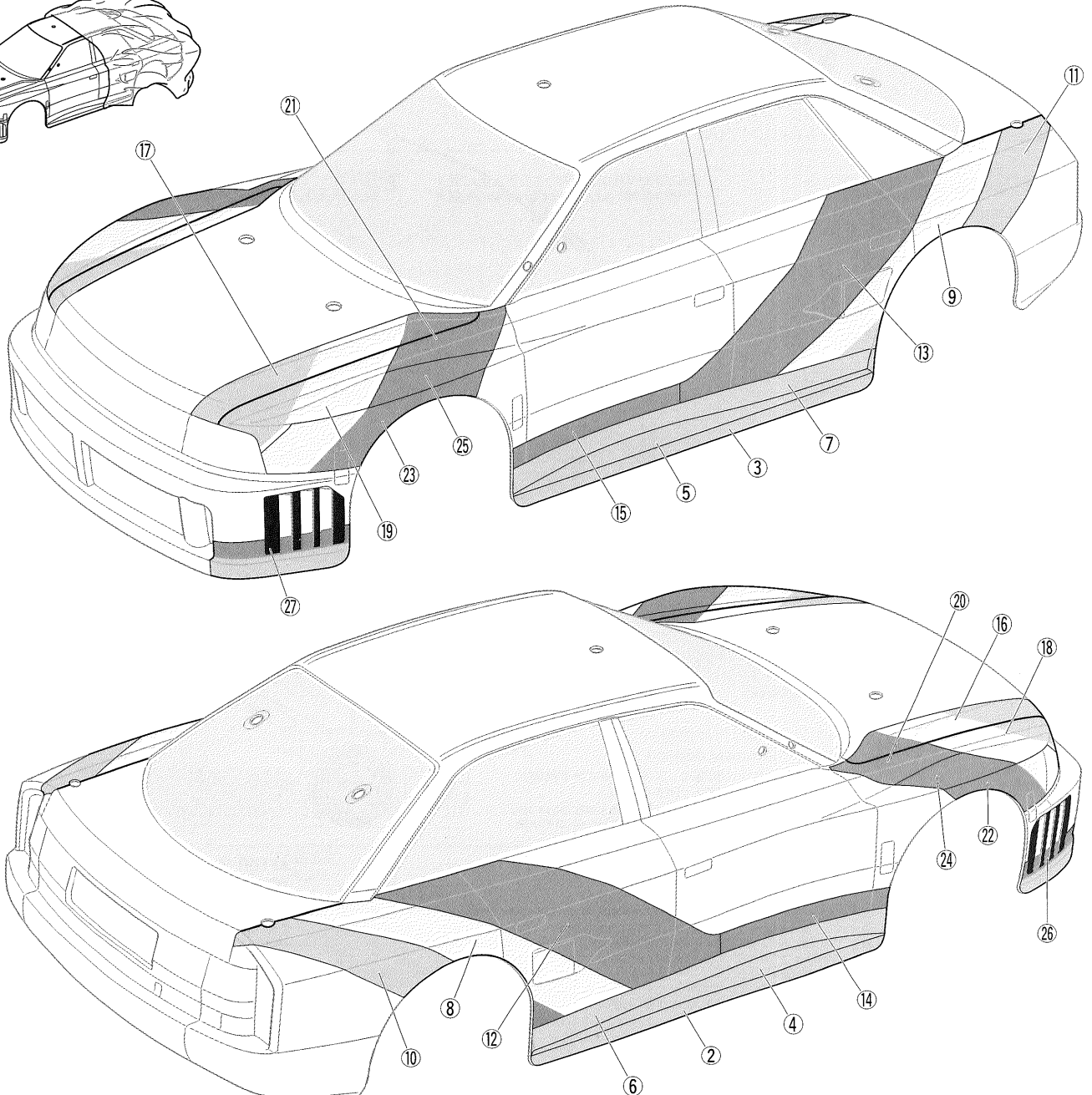


4

マーキング 1 Markings 1

★ステッカーは番号の若い順に貼るとよいでしょう。

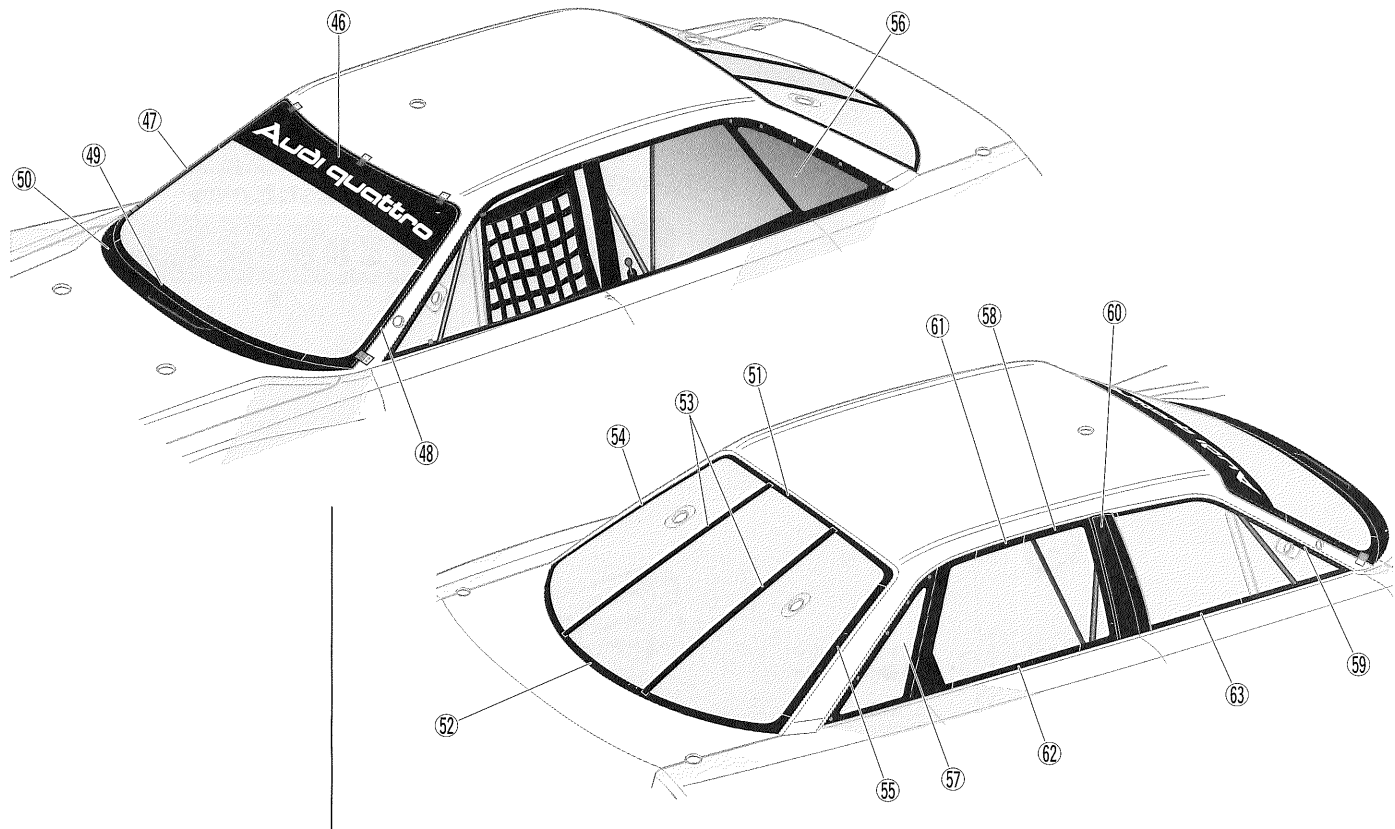
★Applying stickers in ascending numerical order is recommended.



5

5 マーキング 2
Markings 2

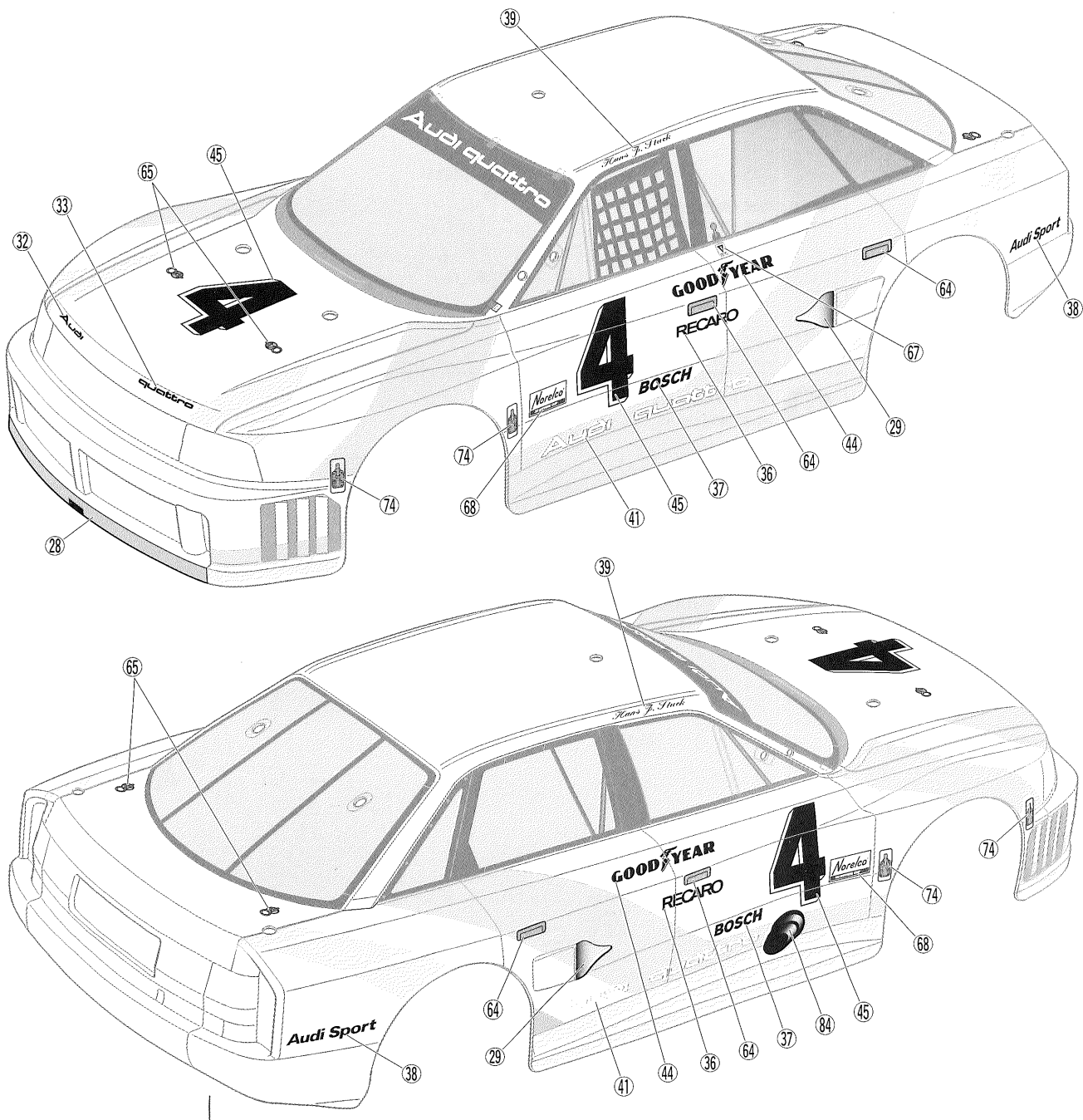
★ステッカーは番号の若い順に貼るとよいでしょう。
★Applying stickers in ascending numerical order is recommended.



6

6 マーキング 3
Markings 3

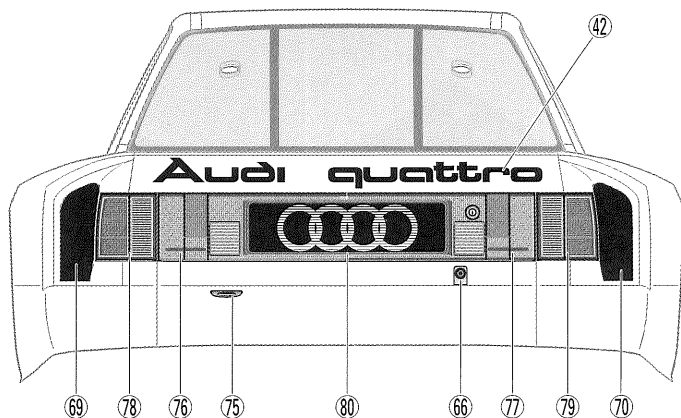
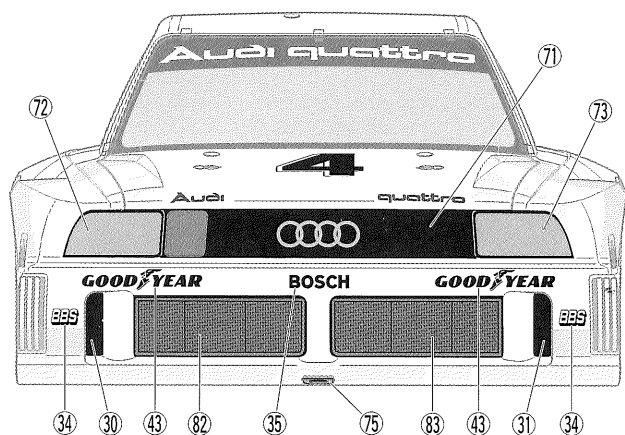
40, 87~91).....★左記ステッカーは実車写真や資料を参考に自由に貼ってください。
★Refer to available reference sources when applying these markings.



7

7 マーキング 4
Markings 4

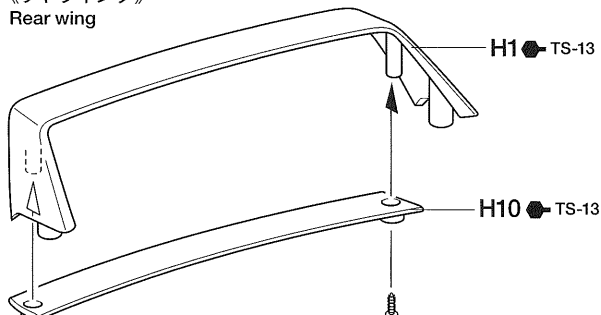
★ステッカーは番号の若い順に貼るとよいでしょう。
★Applying stickers in ascending numerical order is recommended.



8

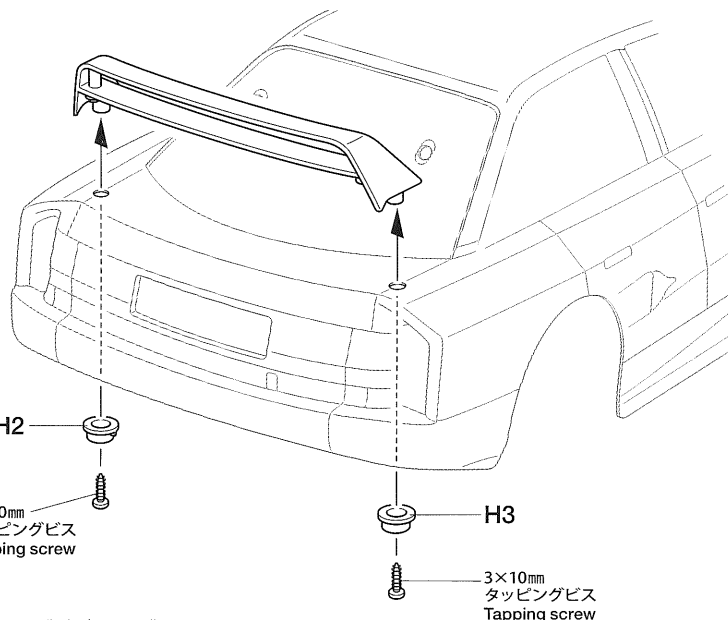
8 リヤウイングの取り付け
Attaching rear wing

《リヤウイング》
Rear wing



2×8mm タッピングビス
Tapping screw
★締め込みすぎに注意
★Do not overtighten.

2×8mm タッピングビス
Tapping screw
★締め込みすぎに注意
★Do not overtighten.

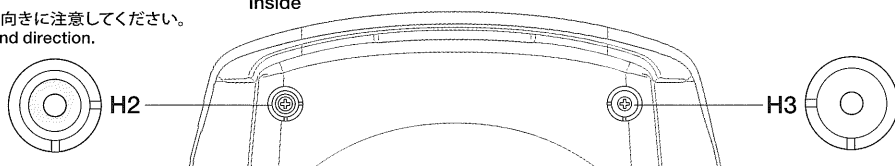
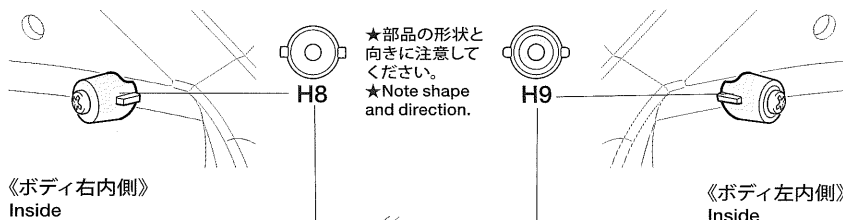


3×10mm
タッピングビス
Tapping screw

3×10mm
タッピングビス
Tapping screw

★部品の形状と向きに注意してください。
★Note shape and direction.

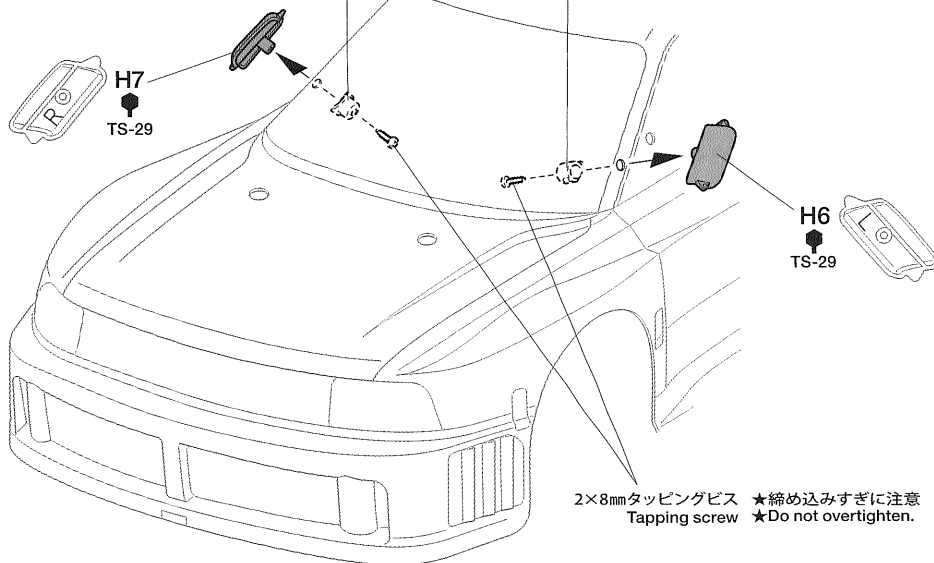
《ボディ内側》
Inside

9 ダクトの取り付け
Attaching ducts

★部品の形状と向きに注意してください。
★Note shape and direction.

《ボディ右内側》
Inside

《ボディ左内側》
Inside



2×8mm タッピングビス ★締め込みすぎに注意
Tapping screw ★Do not overtighten.

TAMIYA CRAFT TOOLS

良い工具選びは傑作づくりのための第一歩。本格派をめざすモデラーにふさわしいタミヤクラフトツール。耐久性も高く、使いやすい高品質な工具です。

SIDE CUTTER for PLASTIC

精密ニッパー
(プラスチック用)



ITEM 74001

ANGLED TWEEZERS

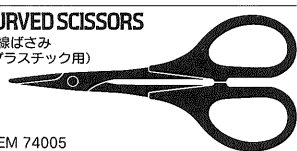
ツル首ピンセット



ITEM 74003

CURVED SCISSORS

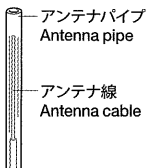
曲線ばさみ
(プラスチック用)



ITEM 74005

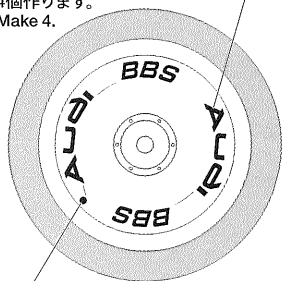
11

★アンテナパイプを短くする場合はアンテナ線が外に出ない長さにしましょう。
 (アンテナ線保護用)
 ★Cut antenna pipe to appropriate length, ensuring antenna is contained fully within.



《ホイール》

Wheels
 ★4個作ります。
 ★Make 4.



PARTS

- ボディ×1
Body
- H部品×1
H Parts
- ステッカー a, b×各1
Stickers
- マスキングシール×1
Masking stickers
- 《金具袋詰》
METAL PARTS BAG
- 2×8mmタッピングビス×4
Tapping screw
- 3×10mmタッピングビス×2
Tapping screw
- 3mmOリング×2
O-ring
- 6mmスナップピン×8
Snap pin
- スナップピン (小)×2
Snap pin (small)
- 両面テープ (黒)×1
Double-sided tape (black)

部品請求について

★部品をなくしたり、こわした方は、カスタマーサービス取次店でご注文いただけます。また、当社カスタマーサービスに直接注文する場合は、下記の方法をお願いします。

《ご注文とお支払い方法》

お支払い方法にはタミヤカード (クレジットカード) と代金引換 (代引き) の2通りがあります。どちらの方法もタミヤホームページ内、カスタマーサービスのページにご注文フォームがありますので、そちらからご注文できます。また、電話でもお受けいたします。代金引換の場合は、パーツ代金に加えて代引き手数料をご負担いただけます。

《カスタマーサービスアドレス》

www.tamiya.com/japan/customer/

「タミヤ カスタマーサービス」で検索!!

《住所》

〒422-8610 静岡県駿河区恩田原3-7
 株式会社タミヤ カスタマーサービス係

《お問い合わせ番号》

静岡 054-283-0003
 東京 03-3899-3765 (静岡へ自動転送)
 ※電話番号をお確かめのうえ、おかけ間違いのないようお願いいたします。

送料、タミヤカード入会、代引き手数料についてはホームページをご確認ください。

★このボディに合うタイヤ、ホイールは、カスタマーサービスで取り扱っております。お問い合わせください。

★Ask your local Tamiya dealer for availability of the wheels and tires.

(送料について) 送料の欄に「要」と記された品目には、別途送料が必要です。タミヤホームページ、カスタマーサービスの「送料について」をご確認ください。



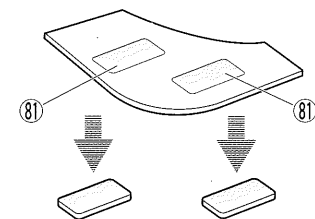
10 サイドミラーの取り付け
 Attaching side mirrors

《ミラー面》
 Side mirror surfaces

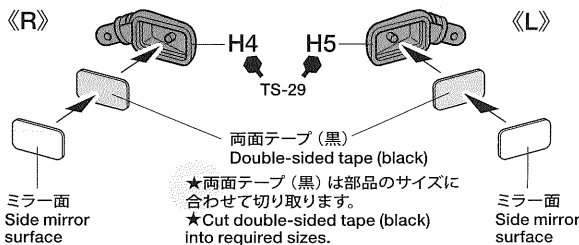
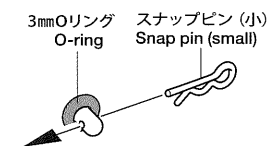
① ★②で切り取った部品の保護フィルムをはがします。
 ★Remove protective film from part cut out in step ②.



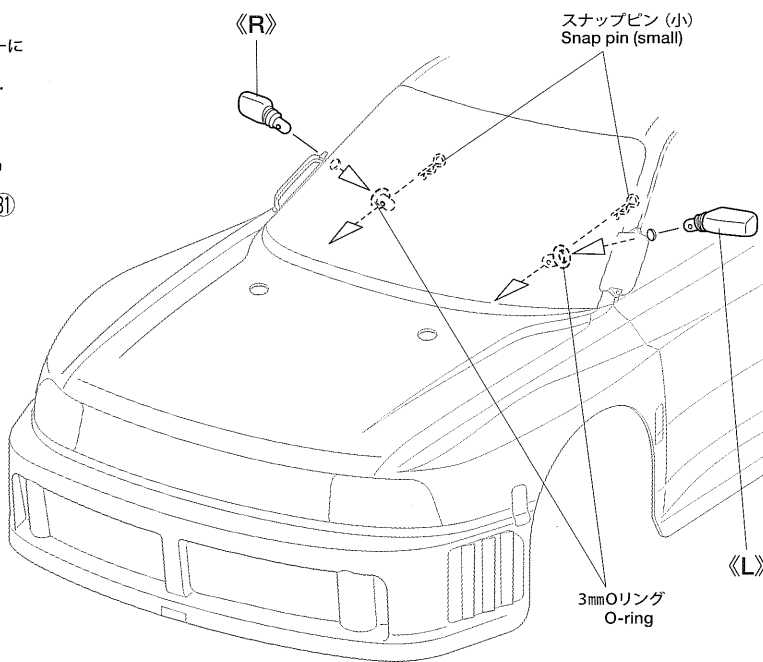
② ★ステッカーを貼ってからステッカーに合わせて切り取ります。
 ★Apply stickers and cut as shown.



★サイドミラーはボディ内側からOリングをはめ、スナップピンで固定します。
 ★Secure side mirrors using snap pins and O-rings as shown.

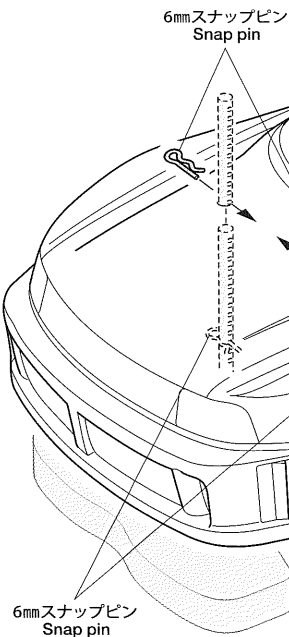


★両面テープ (黒) は部品のサイズに合わせて切り取ります。
 ★Cut double-sided tape (black) into required sizes.



11 ボディの取り付け
 Attaching body

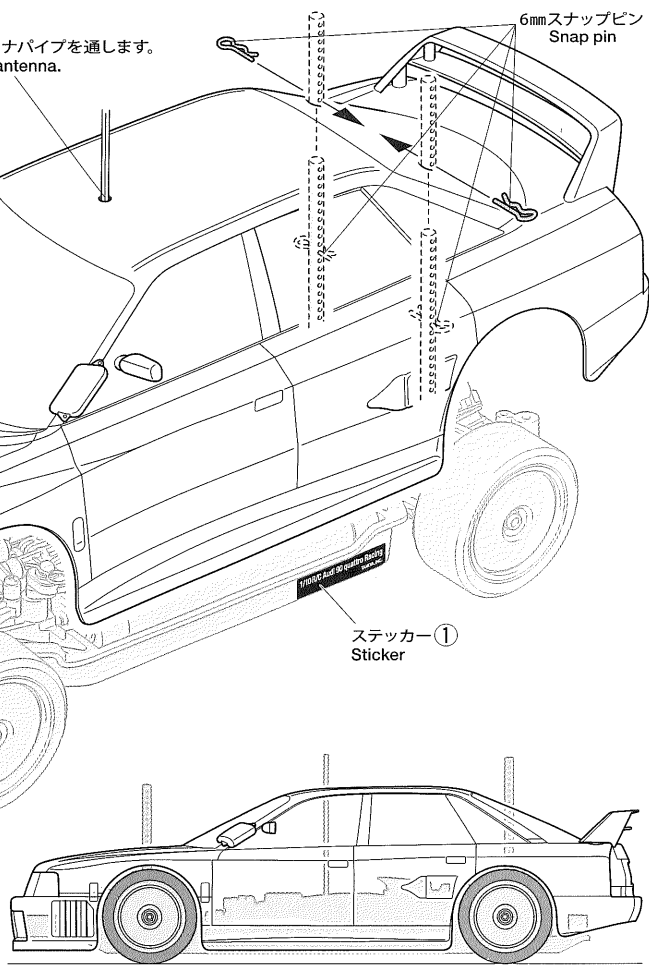
★ボディからとび出たボディマウントは好みに応じて切り取ります。



★アンテナパイプを通します。
 ★Pass antenna.

《ボディの取り付け位置》
 Body attachment position

★スナップピンの位置は、ボディがタイヤや路面に接触しない高さに取り付けてください。
 ★Attach the snap pins ensuring the body does not come into contact with the tires and track surface.



アウディ 90 クワトロ レーシング

ITEM 51751

★本体価格(税抜き)、送料は2024年12月現在のものです。諸事情により変更となる場合があります。
 ★ご購入に際しては、本体価格に消費税を加えてください。(小数点以下を切り捨て)

部品名	本体価格	送料	部品コード
H/パーツ(オレンジ)	760円 + 税	-	19006984
ステッカー(a, b)、マスキングシール	1,320円 + 税	-	19490150
説明図	300円 + 税	-	11057807
SP.171 耐熱両面テープ	300円 + 税	要	50171
SP.197 スナップピン(大x10、小x5)	200円 + 税	要	50197
SP.573 2x8mm タッピングビス(x10)	100円 + 税	要	50573
SP.577 3x10mm タッピングビス(x10)	100円 + 税	要	50577
SP.1537 6mm スナップピン(x15)	200円 + 税	要	51537
AO-5042 3mmOリング黒(x10)	100円 + 税	要	84195

AFTER MARKET SERVICE CARD

When purchasing replacement parts, please take or send this form to your local Tamiya dealer so that the parts required can be correctly identified. Please note that specifications, availability and price are subject to change without notice.

Parts code	ITEM 51751
19006984	H Parts (Orange)
19490150	Stickers (a, b), Masking Stickers
11057807	Instructions
50171	Heat Resistant Double-Sided Tape (Black) (x5)
50197	Snap Pin Set (Large x10, Small x5)
50573	2x8mm Tapping Screw (x10)
50577	3x10mm Tapping Screw (x10)
51537	6mm Snap Pin (x15)
84195	3mm O-Ring (Black) (x10)