

RC

1/10 SCALE


 PEUGEOT  
 Product under License.  
 ©L'Aventure Peugeot


### 注意

- このキットは組み立てモデルです。作る前にならぬ説明書を最後までお読みください。また、小学生などの低年齢の方が組み立てるときは、保護者の方もお読みください。
- 工具の使用には十分注意してください。特にニッパーやナイフなど刃物によるケガや事故に注意してください。
- 接着剤や塗料は、使用する前にそれぞれの注意書きをよく読み、指示に従って正しく使用してください。また、使用するときには室内の換気に十分注意してください。
- 小さなお子様がいる場所での作業はしないでください。工具にさわったり、小さなパーツの飲み込みや、ビニール袋をかぶっての窒息など危険な状況が考えられます。プラクズもきちんとかたづけしてください。

### CAUTION

- Read carefully and fully understand the instructions before commencing assembly.
- When assembling this kit, tools including knives are used. Extra care should be taken to avoid personal injury.
- Read and follow the instructions supplied with paints and/or cement, if used (not included in kit).
- Keep out of reach of small children. Children must not be allowed to put any parts in their mouths, or pull vinyl bags over their heads. Sensibly dispose of the leftover parts immediately.

※この部品はセットに含まれません。  
 ※ marked parts are not included in set.

★工具はセットに含まれません。  
 ★ Tools are not included in set.

★工具の取り扱いには十分に注意してください。  
 ★ Handle tools with care.

### タミヤカタログ

スケールモデルを中心に掲載したタミヤカタログは年に一回発行されています。ご希望の方は模型店でおたずねください。

#### TAMIYA CATALOG

The latest in cars, bikes, airplanes, ships and tanks. Motorized and museum quality models are all shown in full color in Tamiya's latest catalog.

# PEUGEOT 306 MAXI

## ブジョー 306 マキシ



注意！  
CAUTION

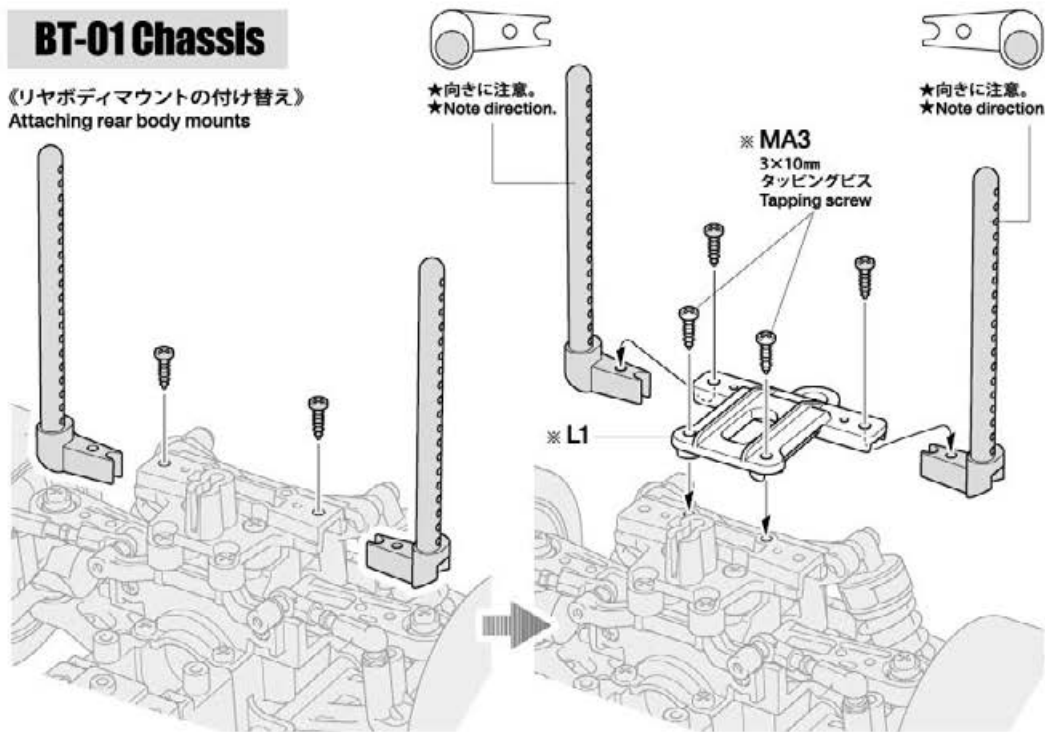
- このボディのホイールベースは257mmです。
- This body features a wheelbase of 257mm.

注意！  
NOTICE

- このボディを取り付けるためにはリヤボディマウントの位置を変える必要があります。本誌ではBT-01とTT-02で指示しました。下記を参考に付け替えてください。
- This body requires changes to rear body mount position. The instructions below show how to reassemble those on the BT-01 and TT-02 chassis.

### BT-01 Chassis

《リヤボディマウントの付け替え》  
 Attaching rear body mounts

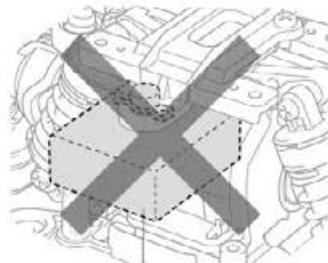


- ★お手持ちのBT-01シャシからリヤボディマウントを取り外します。ボディマウントとビスは後で使用します。  
 ★Remove rear body mounts from your BT-01 chassis. Mounts and screws are used later.
- ★お手持ちのBT-01シャシに付属していたL1をMA3(3×10mmタッピングビス)で取り付けます。  
 ★Take the L1 from your BT-01 chassis parts and attach it with MA3 (3x10mm tapping screws).
- ★取り付け向きに注意して左図で取り外したボディマウントとビスを取り付けます。  
 ★Attach mounts and screws from ①, making sure mount direction is correct.

### BT-01 Chassis

《トランスポンダーは使用できません》  
 Transponder

- ★トランスポンダーはボディに当たるため、取り付けられません。
- ★Transponders do not fit inside the body and cannot be used.

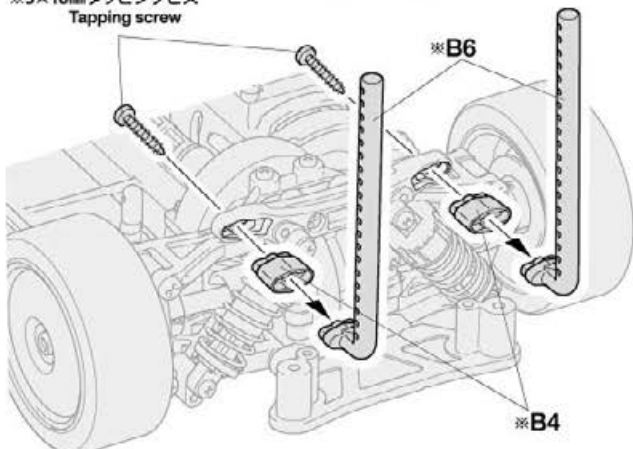


※トランスポンダー  
 ※Transponder

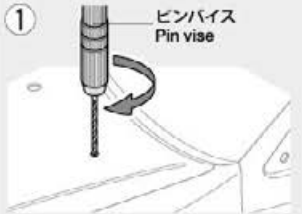
### TT-02 Chassis

- ★リヤボディマウントを図の向きで取り付けます。
- ★Attach rear body mounts in the direction shown.

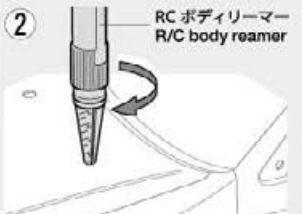
※3×18mmタッピングビス  
 Tapping screw



《穴の開け方》  
Making holes



★指定の位置にピンバイスなどで小さな穴を開けます。  
★Make a pilot hole in the indicated position using a pin vise and drill bit, etc.

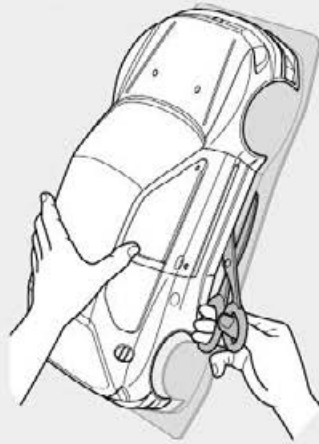


★リーマーで指示の大きさに穴を広げます。  
★Enlarge hole to desired size using body reamer.

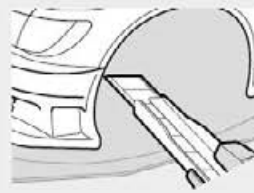
《ポリカーボネートボディの切り取り方》  
Cutting out polycarbonate body parts

★ボディを切り取るときはハサミとカッターナイフを使い分けるときれいに切り取れます。  
★Use different cutting tools depending upon the section you are working on.

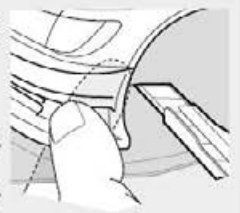
《直線はハサミで切り取ります。》  
Straight sections – use scissors



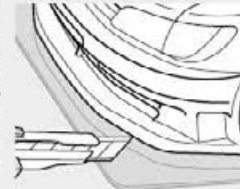
《曲線はカッターナイフで切り取ります。》  
Curved sections – use a modeling knife



●カッターナイフを使う時は、切断する部分に手(指)を絶対にあてないでください。  
●Keep hands and fingers off of section being cut, particularly when using a modeling knife.



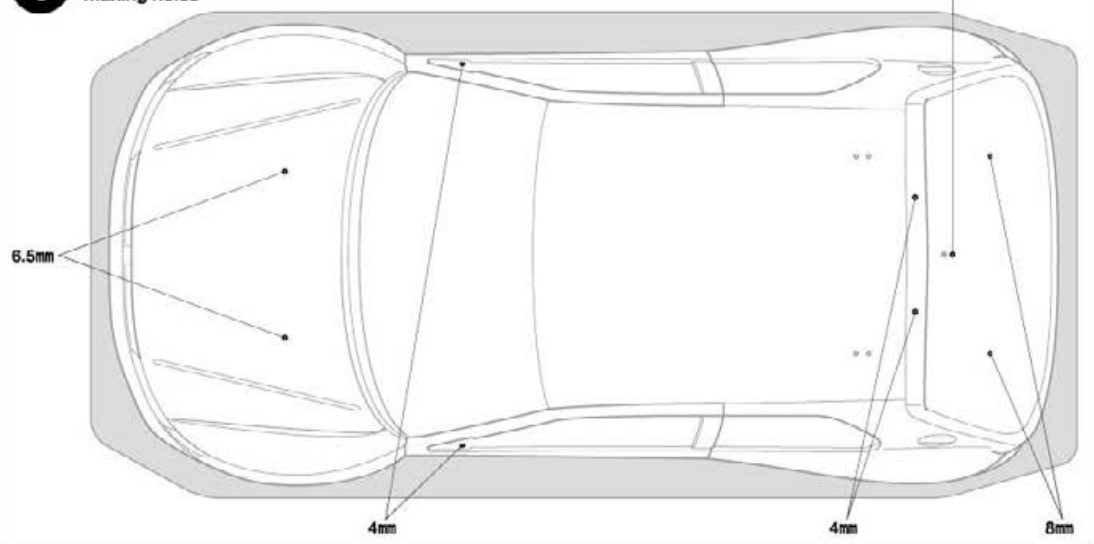
★カッターナイフで切り取る場合は、一度に切らずに数回にわけて浅く切り込みを入れ、切れ目にそって折り曲げるようにして切りはなしてください。  
★When using a modeling knife, make multiple passes to score the cut line, then bend and snap off the unwanted area.



① ボディの穴開け  
Making holes

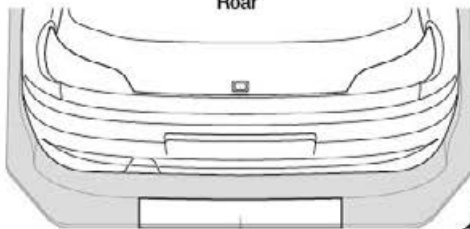
★指示の大きさに穴を開けてください。  
★Make holes of sizes shown.

★アンテナを立てる場合は、6mm穴を開けます。  
★Make 6mm hole for antenna pipe as shown.

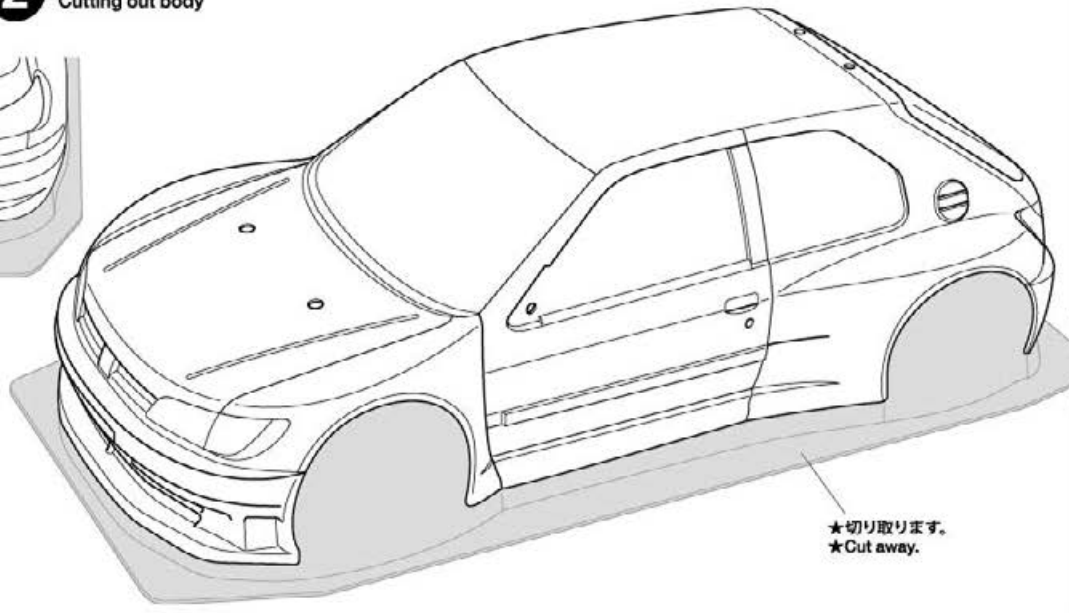


②

《リヤ》  
Rear



② ボディの切り取り  
Cutting out body



★切り取ります。  
★Cut away.

注意!  
NOTICE

★この部分は⑦でナンバープレートを作る時に使います。  
★This section is used in step ⑦ for making the license plate.

3

### 《塗装する前に》 Preparing body for painting



★塗装前に中性洗剤で油気をおとします。水洗いをして洗剤を洗い流して乾かしてください。

★Wash the body thoroughly with detergent in order to remove any oil, then rinse well and allow to air dry

## PAINTING

●のマークは塗装指示のマークです。ボディは、ポリカーボネート用塗料を使って裏側から塗装します。塗り分けの際は、暗い色を先に塗ってから明るい色を塗るのがポイントです。また、ミラーなどのプラスチック部品はプラスチック用塗料を使い、明るい色を先に塗ってから暗い色を塗ります。

● This mark denotes numbers for Tamiya Color paints. Paint body from inside from darker colors to lighter, using polycarbonate paints. Paint plastic parts (side mirrors, etc.) using plastic paints.

### 《ポリカーボネート用タミヤカラー》 TAMIYA POLYCARBONATE PAINTS

PS-30 ●ブリリアントブルー /  
Brilliant blue

PS-31 ●スモーク / Smoke

### 《プラスチック用タミヤカラー》 TAMIYA PLASTIC PAINTS

TS-49 ●ブライトレッド / Bright red

### TAMIYA COLOR

ポリカーボネートスプレー(ミニ)

クリアーボディ用スプレー塗料です。乾く仕上がり、衝突などにははがれにくいのが特徴。

### タミヤニュースを読もう

タミヤニュースはモデル作りの情報誌として多くの方に愛読されています。ご希望の方は模型店でおたずね下さい。当社より定期購読する方法もあります。

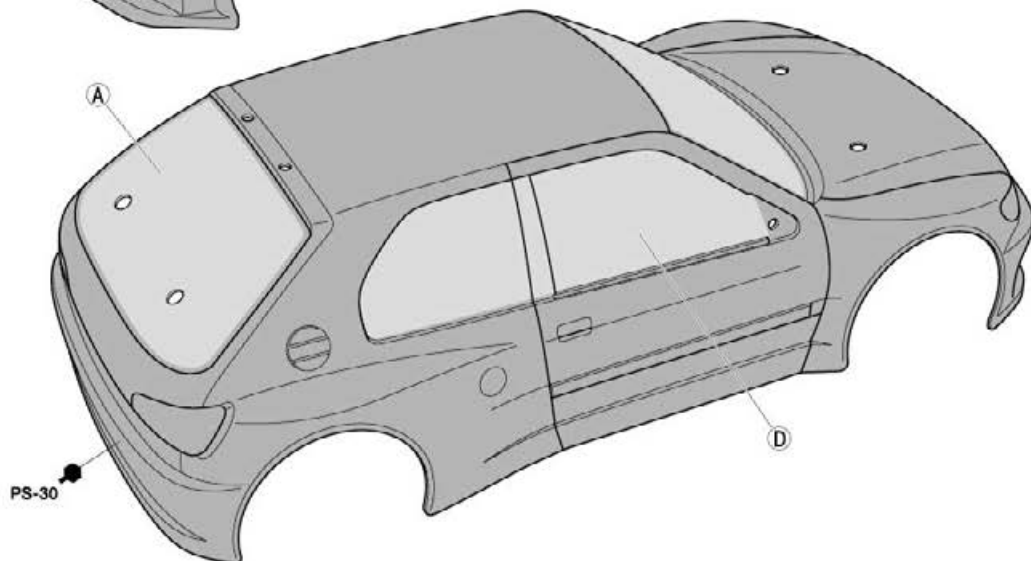
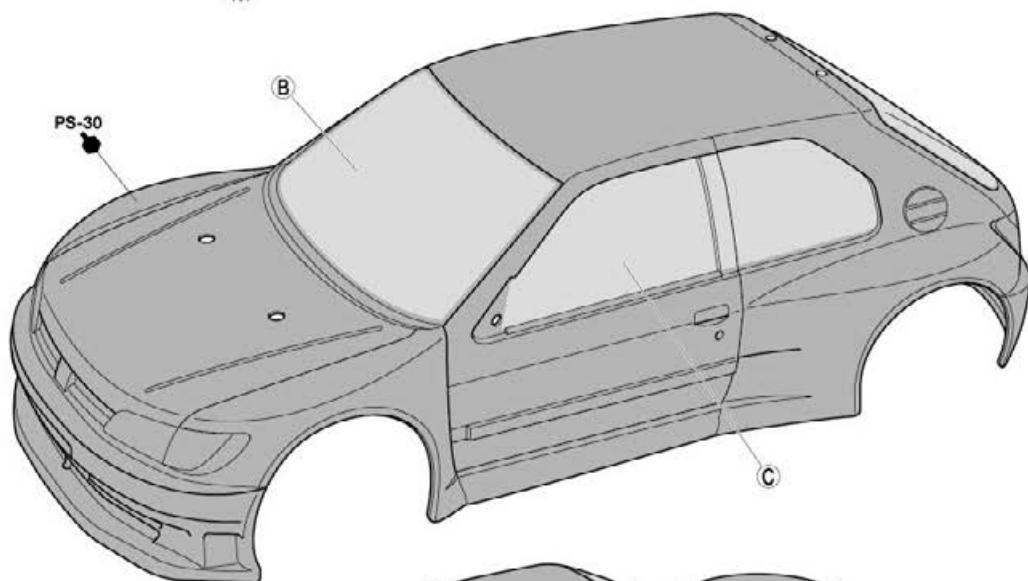
3

### ボディの塗装 Painting body

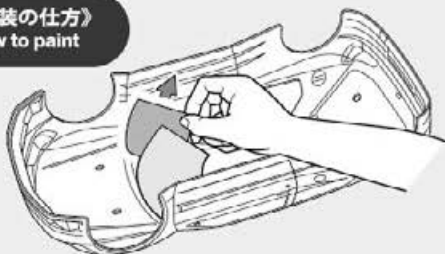
注意!  
NOTICE

★下の《塗装の仕方》を参考にしてください。  
★Refer to instructions in Painting section below.

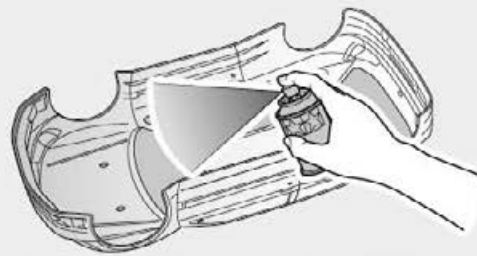
★(A)~(D)はマスクシールの番号です。  
★(A)~(D) denote masking stickers.



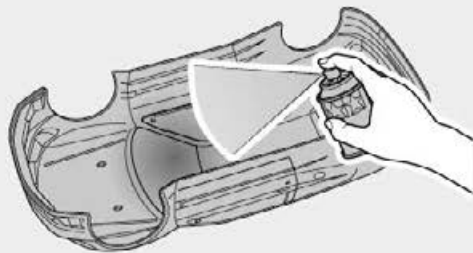
### 《塗装の仕方》 How to paint



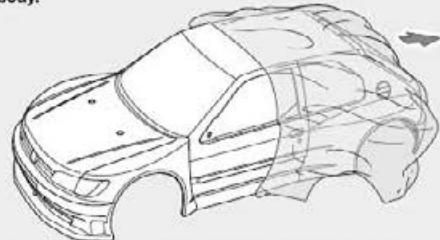
- ① ★マスクシールを切り出してボディ内側からウィンドウ部に貼ります。  
★Cut out masking stickers and mask off window areas from inside.



- ② ★ボディを内側からブリリアントブルー(PS-30)で塗装します。スプレー塗装はボディから30cmほどはなし、一度に塗らず数回に分けて塗ります。  
★Paint the body from inside using Brilliant blue (PS-30). Apply thin layer of spray paint 2-3 times keeping 30cm distance from body.



- ③ ★ブルーが乾いたらウィンドウ部分のマスクシールをはがし、お好みでスモーク(PS-31)を塗装します。  
★After paint has dried, remove masking stickers from windows and paint using Smoke (PS-31).



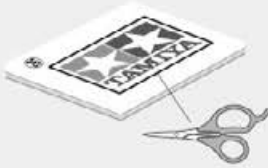
- ④ ★塗装終了後にボディ表面の保護フィルムをはがしてください。  
★When paint has dried, remove protective film.

# APPLYING STICKERS

## 《ステッカーの貼り方》/ Stickers

①できるだけ余白を残さずに、印刷された部分を切り抜いてください。番号のついたステッカーは切り取ってしまうとまちがえやすいので貼る順に切り取ってください。

① Cut along the edges as close as possible to cut the sticker from the sheet. Cut out stickers in numbered order to prevent confusion.



②台紙の端の部分を少し切り取り、指定された場所に貼りあわせませす。台紙をつけたまま位置をあわせてください。

② Slightly peel away one end of the lining and position the sticker on the body.



③少しずつ台紙をはがしながら場所がずれたり、ステッカーの中に気泡が残らないように注意しながら貼っていきます。

台紙を一度に全部はがして貼ることは、しわができたり気泡が残ったりする原因となります。

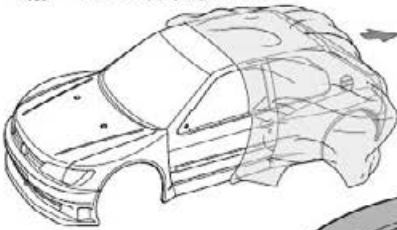
③ Slowly remove the remaining lining while checking sticker position. Do not completely remove lining prior to application as this may cause unwanted air bubbles and creases.



4

注意!  
NOTICE

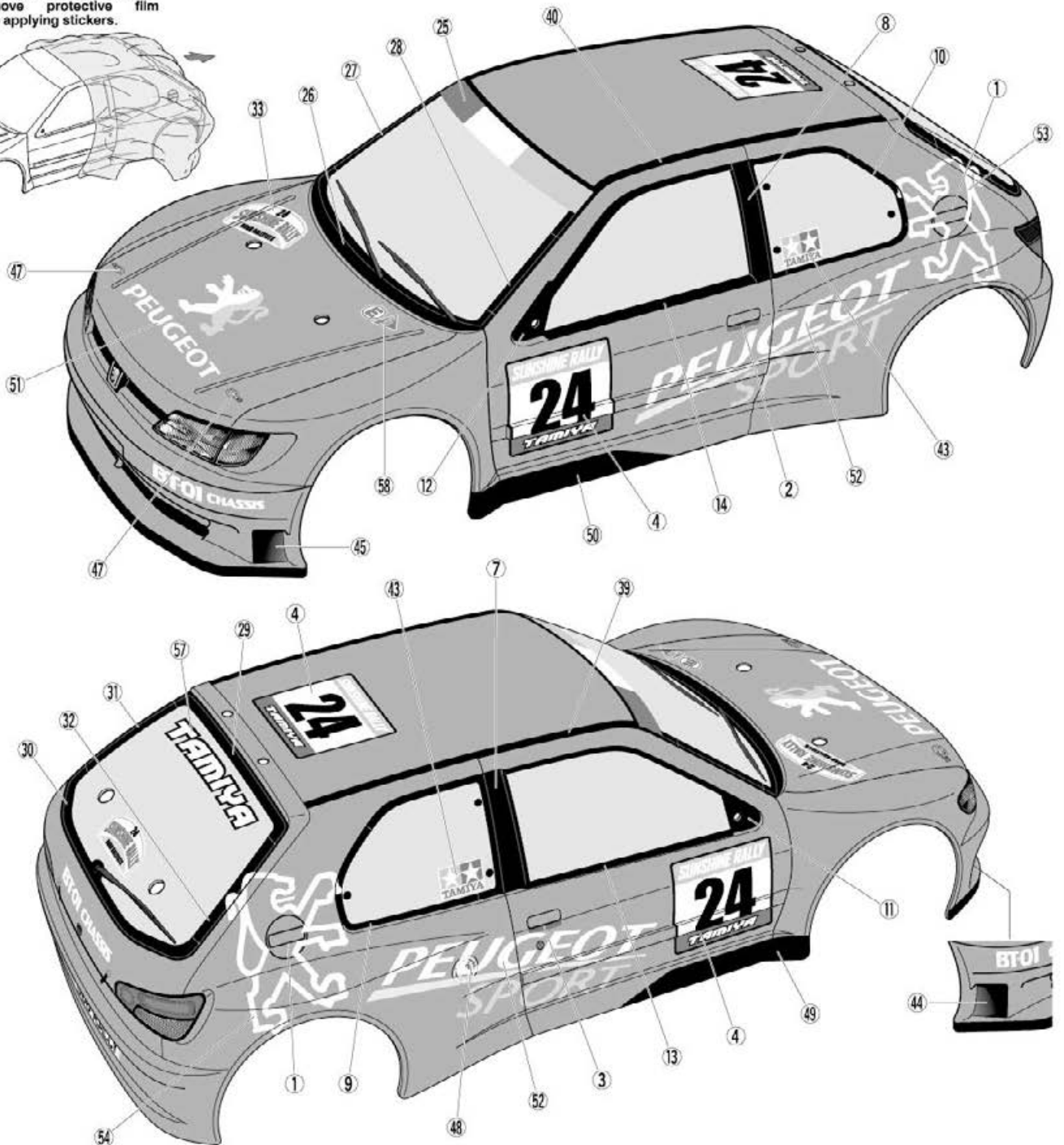
★ステッカーを貼る前に必ず保護フィルムをはがしてください。  
★Remove protective film before applying stickers.

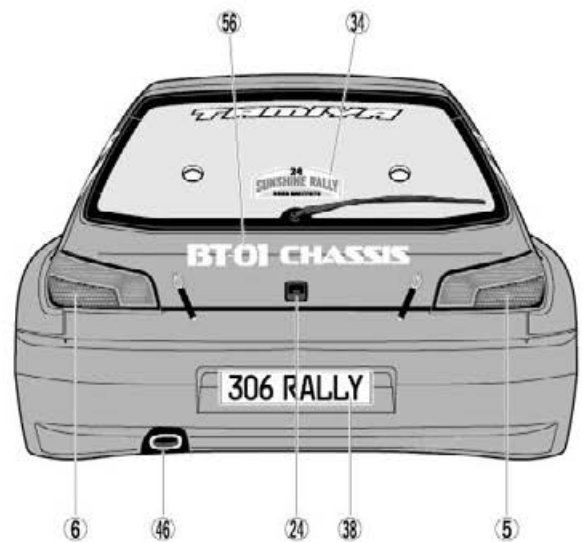


4

マーキング 1  
Markings 1

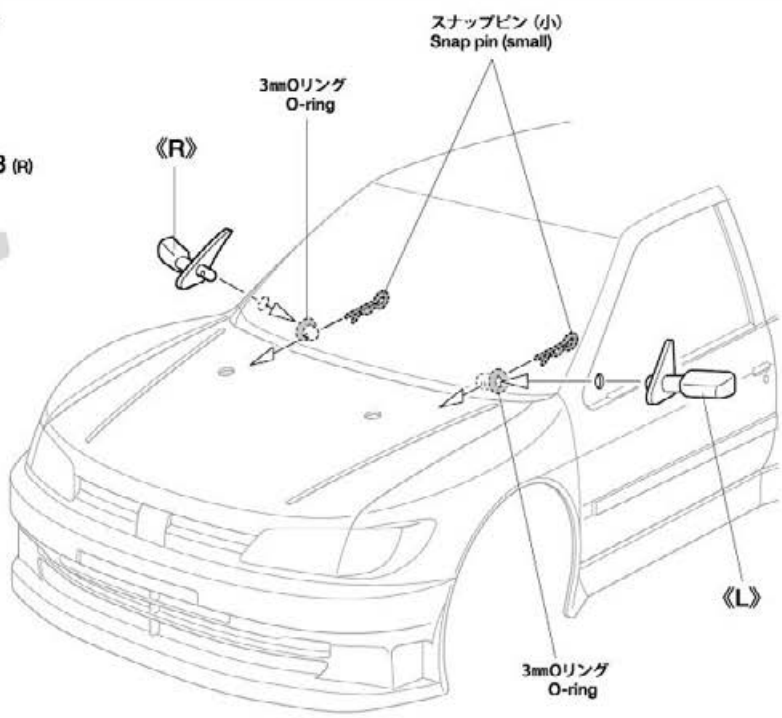
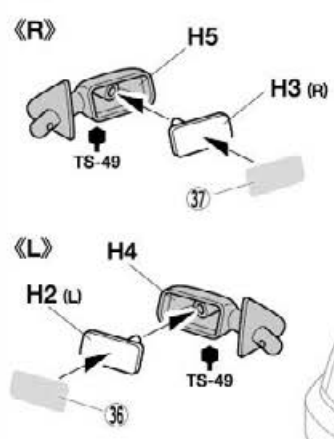
★ステッカーは5ページも参照して番号順に貼ってください。  
★Also referring to page 5, apply stickers in numbered order.



**5****5** マーキング 2  
Markings 2**6****6** サイドミラーの取り付け  
Attaching side mirrors

- ★サイドミラーはボディ内側からOリングをはめ、スナップピンで固定します。
- ★Secure side mirrors using snap pins and O-rings as shown.

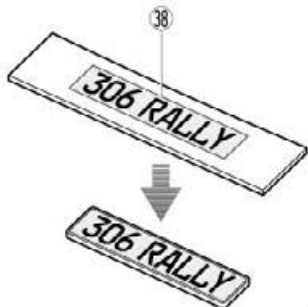
3mm O-ring      スナップピン (小)  
O-ring            Snap pin (small)

**6** サイドミラーの取り付け  
Attaching side mirrors**7**《ナンバープレート》  
License plate

- ★②で切り取った部品の保護フィルムをはがします。  
★Remove protective film from part cut out in step ②.



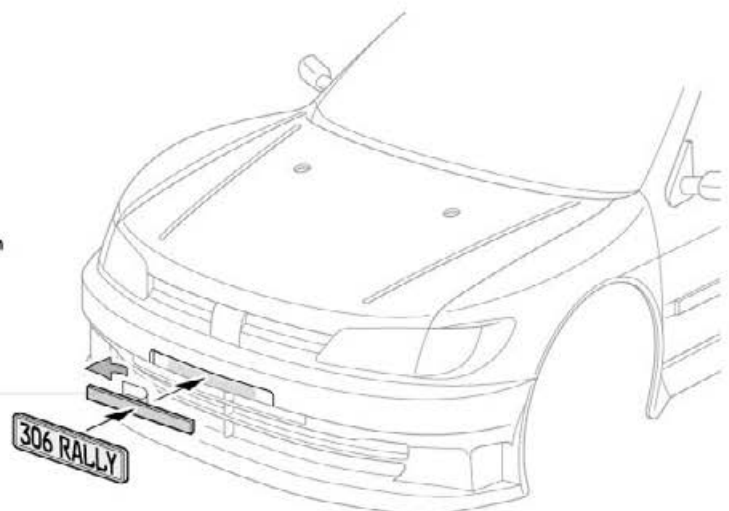
- ★ステッカーを貼ってからステッカーに合わせて切り取ります。  
★Apply sticker and cut as shown.

**7** ナンバープレートの取り付け  
Attaching license plate《両面テープ》  
Double-sided tape

- ★両面テープは図の大きさに切り取ります。
- ★Cut into shown size.

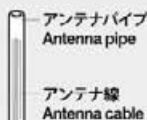


両面テープ (黒)  
Double-sided tape  
(black)



9

★アンテナパイプを短くする場合はアンテナ線が外に出ない長さにしなさい。  
(アンテナ線保護用)  
★Cut antenna pipe to appropriate length, ensuring antenna is contained fully within.



## PARTS

ボディ .....×1  
Body

H部品 .....×1  
H Parts

ステッカー .....×1  
Stickers

マスクシール .....×1  
Masking stickers

《金具袋》  
METAL PARTS BAG

3mm Oリング .....×8  
O-ring

6mm スナップピン .....×8  
Snap pin

スナップピン (小) .....×4  
Snap pin (small)

両面テープ (黒・20×40mm) .....×1  
Double-sided tape (black)

## 部品請求について

★部品をなくしたり、こわした方は、カスタマーサービス取次店でご注文いただけます。また、当社カスタマーサービスに直接注文する場合は、下記の方法をお願いします。

## 《ご注文とお支払い方法》

お支払い方法にはタミヤカード(クレジットカード)と代金引換(代引き)の2通りがあります。どちらの方法もタミヤホームページ内、カスタマーサービスのページにご注文フォームがありますので、そちらからご注文できます。また、電話でもお受けいたします。代金引換の場合は、パーツ代金に加えて代引き手数料をご負担いただきます。

## 《カスタマーサービスアドレス》

[www.tamiya.com/japan/customer/](http://www.tamiya.com/japan/customer/)

「タミヤ カスタマーサービス」で検索!!

## 《住所》

〒422-8610 静岡県駿河区恩田原3-7  
株式会社タミヤ カスタマーサービス係

## 《お問い合わせ番号》

静岡 054-283-0003

東京 03-3899-3765 (静岡へ自動転送)

※電話番号を正確にのり、おかけ間違いのないようお願いいたします。

送料、タミヤカード入会、代引き手数料についてはホームページをご確認ください。

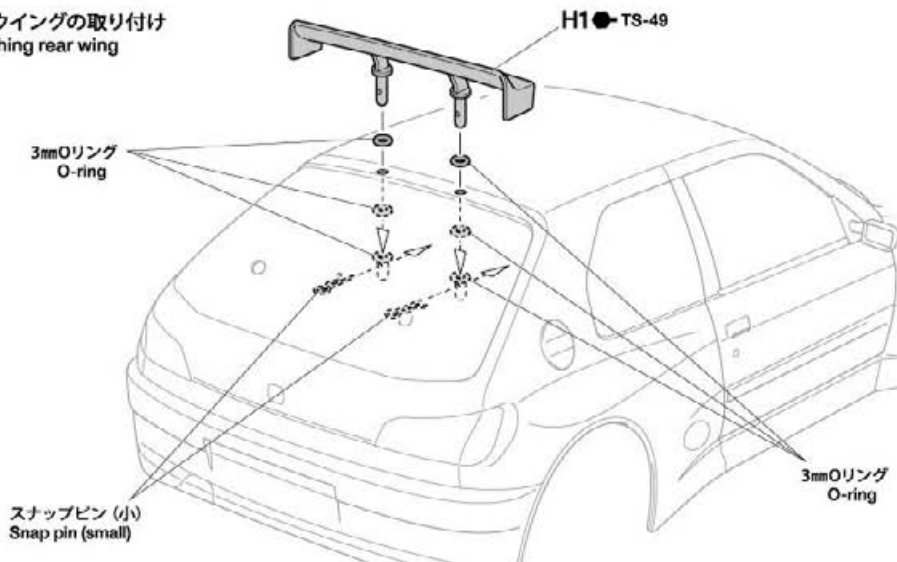
★このボディに合うタイヤ、ホイールは、カスタマーサービスで取り扱っております。お問い合わせください。

★Ask your local Tamiya dealer for availability of the wheels and tires.

(送料について) 送料の欄に「要」と記された品目には、別途送料が必要です。タミヤホームページ、カスタマーサービスの「送料について」をご確認ください。

**TAMIYA**

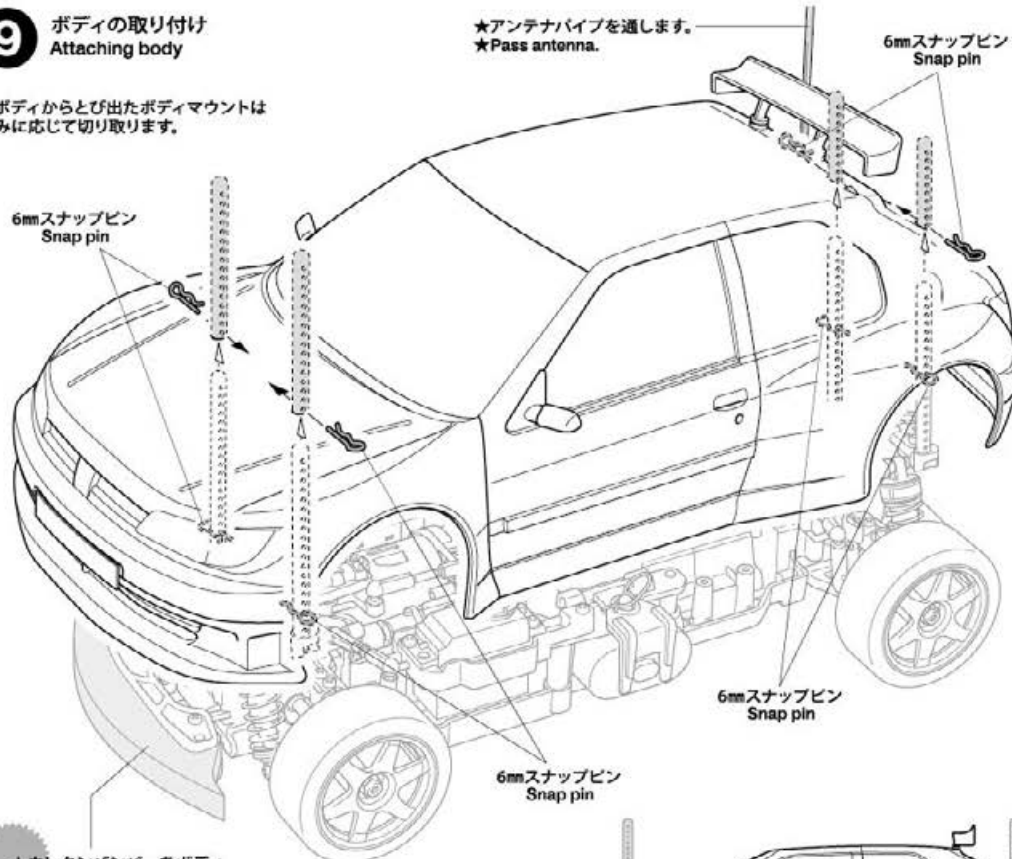
8

リヤウイングの取り付け  
Attaching rear wing

9

ボディの取り付け  
Attaching body

★ボディからとび出たボディマウントは好みに応じて切り取ります。



★ウレタンバンパーをボディに合わせて切り取ります。  
★Cut urethane bumper to body shape.

《ボディの取り付け位置》  
Body attachment position

★ボディはタイヤに接触しない高さに取り付けてください。  
★Ensure the body does not come into contact with the tires.

## ブジョー 306 マキシ

ITEM 51753

★本体価格(税抜き)、送料は2025年3月現在のものです。諸事情により変更となる場合があります。  
★ご購入に際しては、本体価格に消費税を加えてください。(小数点以下を切り捨て)

部品名	本体価格	送料	部品コード
H/パーツ(白).....	520円 + 税	-	19005568
ステッカー、マスクシール.....	1,000円 + 税	-	19490147
SP.171 耐熱両面テープ.....	300円 + 税	要	50171
SP.197 スナップピン(大x10, 小x5).....	200円 + 税	要	50197
SP.1537 6mm スナップピン(x15).....	200円 + 税	要	51537
AO-5042 3mm Oリング黒(x10).....	100円 + 税	要	84195

## AFTER MARKET SERVICE CARD

When purchasing replacement parts, please take or send this form to your local Tamiya dealer so that the parts required can be correctly identified. Please note that specifications, availability and price are subject to change without notice.

Parts code	ITEM 51753
19005568.....	H Parts (White)
19490147.....	Stickers, Masking Stickers
50171.....	Heat Resistant Double-Sided Tape (Black) (x5)
50197.....	Snap Pin Set (Large x10, Small x5)
51537.....	6mm Snap Pin (x15)
84195.....	3mm O-Ring (Black) (x10)