

아카데미  
ACADEMY

가차만포  
중급용 14세이상

NEW  
DX

# 독수리오형제 사랑편

GODPHENIX (C) Tatsunoko Production



15776

아카데미퍼픽

\* You can download the latest version of an instruction manual for this model by visiting [www.academyhobby.com](http://www.academyhobby.com), clicking the link for 'INSTRUCTION & DOWNLOAD' and entering the item number.  
본 제품의 조립 중 궁금한 점은 [www.academy.co.kr](http://www.academy.co.kr) 접속 후 메뉴 '자료실' → '프라모델' 로 이동하여 해당 제품명을 입력하면 최신의 설명서를 확인 할 수 있습니다.



## 독수리오형제

일본 타츠노코 프로덕션(タツノコプロ) 제작의 SF 애니메이션 시리즈로, 원제는 '과학난자대 갓차맨'이다. 원작 애니메이션은 1972년 일본 후지TV에서 첫 방영되었으며, 한국에서는 1979년 10월 TBC를 통해 첫 방영, 여러 TV시즌을 통해 80년대 큰 인기를 끌었다. 1990년 2월과 1996년 4월 KBS를 통해 재방영 되면서 대한민국 3040 세대에게는 대표적인 추억 애니메이션으로 기억되고 있다. 등장 메인 캐릭터는 독수리의 건, 콘돌의 혁, 백조의 수나, 제비의 빵, 부엉이의 용 총 5명의 캐릭터입니다. 독수리오형제 애니메이션의 설정과 캐릭터는 이후 등장하는 히어로물에도 많은 영향을 끼쳤다. 본 제품은 독수리오형제 애니메이션 시즌2 에 등장하는 메인 메카로 뉴 갓 피닉스(원제), 국내에서는 독수리오형제 사령선으로 불렸다. G1부터 G5까지 5대의 독수리오형제 비히클이 수납되고 독수리오형제를 어느 곳이나 태우고 가는, 그야말로 하늘의 사령선이다. 아카데미과학에서는 40여년전에 독수리오형제 사령선으로 출시된 적이 있었으며 그 당시 어린이들 사이에서 상당한 인기를 끌었던 제품이었다. 아카데미 50주년을 기념하여 40여년전 발매했던 독수리오형제 사령선을 아카데미의 최신 금형기술을 이용하여 조립의 편의성과 새로운 디자인 해석을 하여 만들게 되었다.

한가지 재미있는 사실은 40여년전 발매 당시의 영문 제품명이 'GODPHENIX' 로 잘못 표기 되어있는데, 이것을 이번 신제품 박스에 그대로 사용하여 그 당시를 추억하게 하였다.

## <감사의 글>

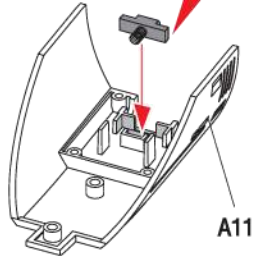
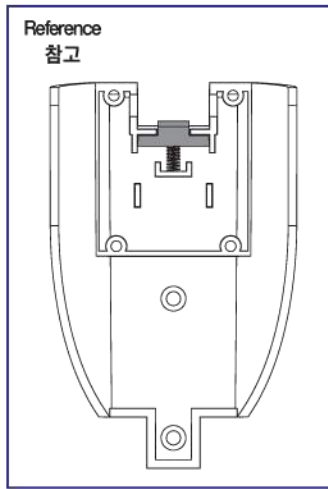
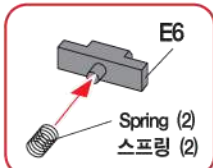
아카데미과학에서는 과거 80년대 초, 독수리오형제 사령선 프라모델이 발매된 적이 있으며, 2019년 아카데미과학의 창립50주년을 기념해 그 동안 많은 성원을 보내준 고객분들에게 보답하고자, 약 40년 만에 모든걸 새롭게 제작해 출시합니다. 새로운 아카데미과학의 독수리오형제 사령선과 함께 옛 추억을 나누었으면 합니다.

감사합니다.

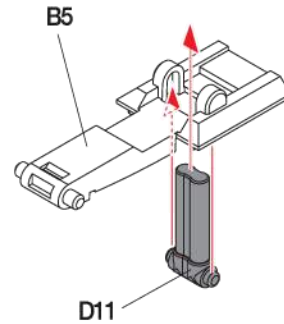
# 1

※ Start assemble with number ①  
①번부터 조립 합니다.

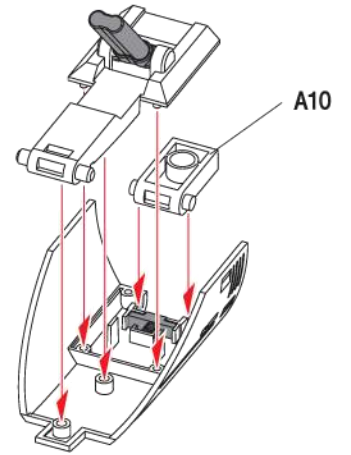
①



②



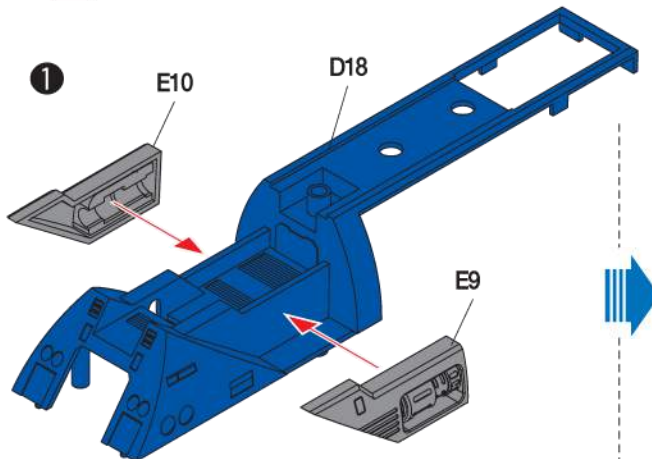
③



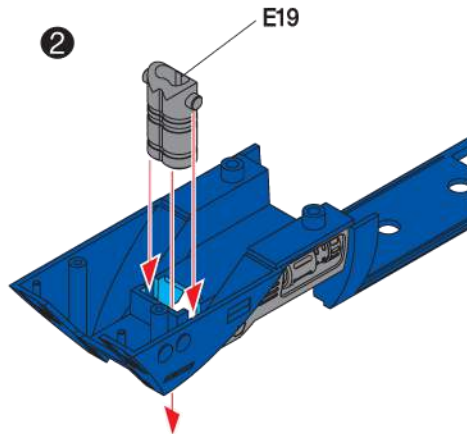
# 2

※ Start assemble with number ①  
①번부터 조립 합니다.

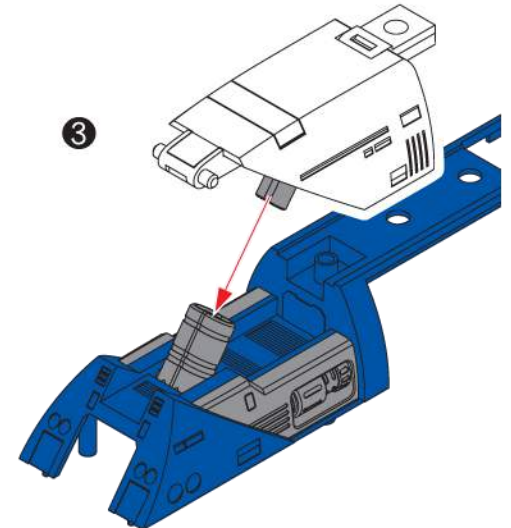
①



②

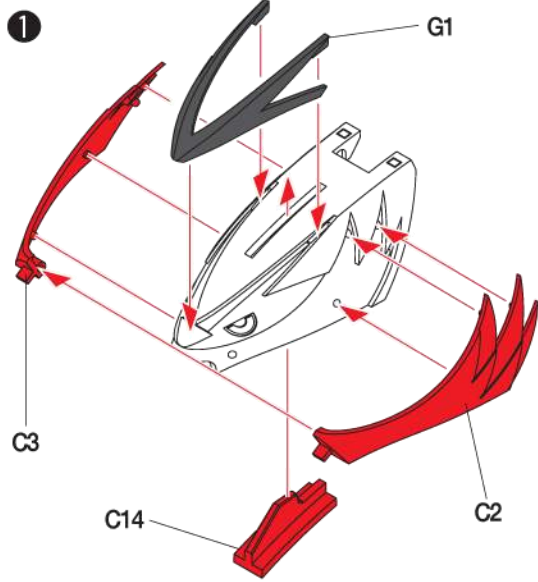


③

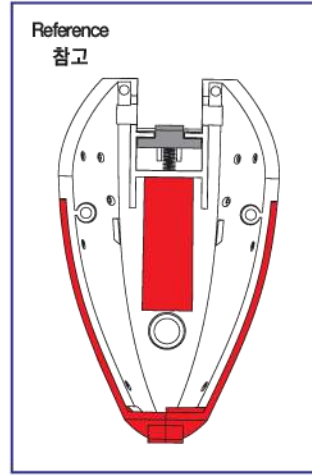
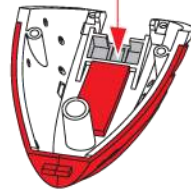
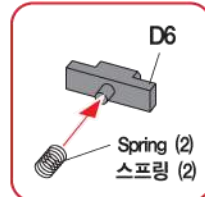


# 3

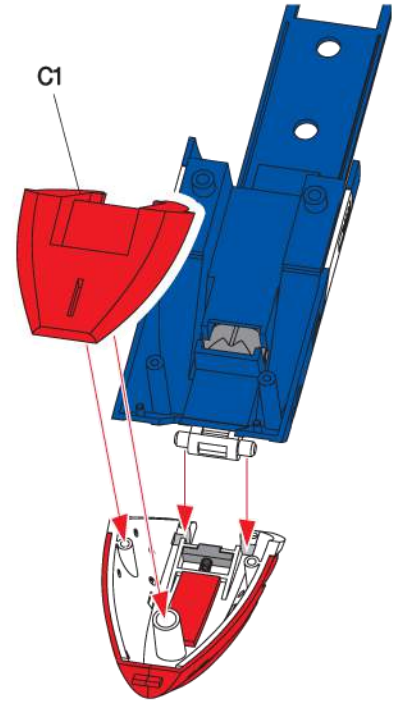
※ Start assemble with number ①  
①번부터 조립 합니다.



②

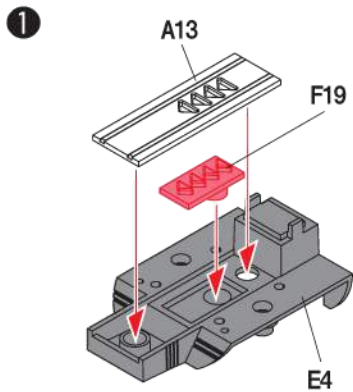


③

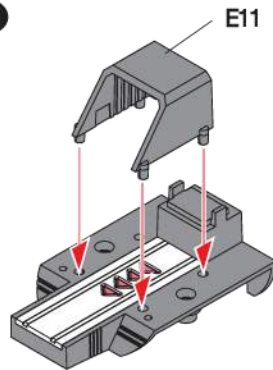


# 4

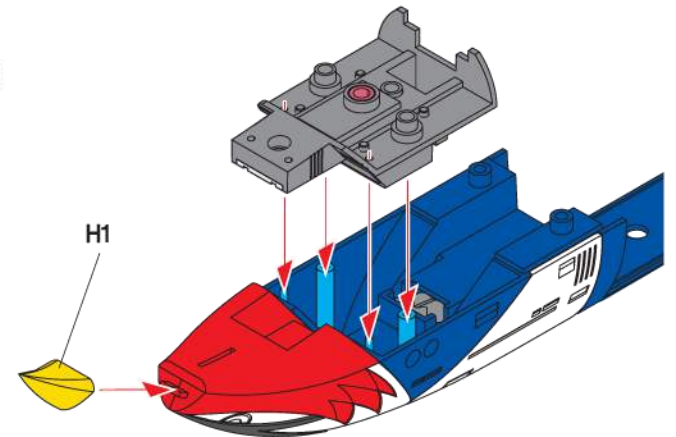
※ Start assemble with number ①  
①번부터 조립 합니다.



②



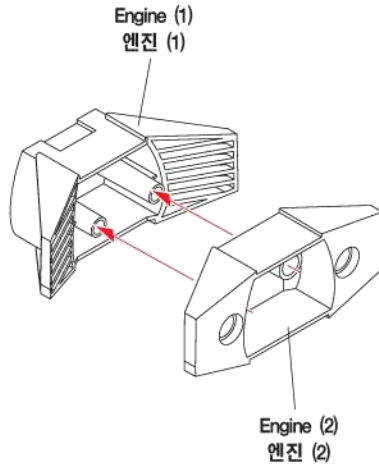
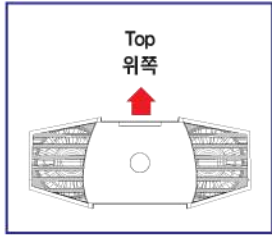
③



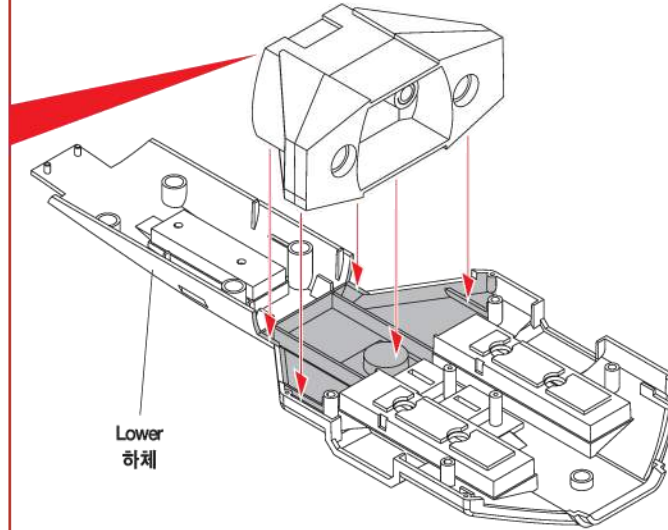
# 5

※ Start assemble with number ①  
①번부터 조립 합니다.

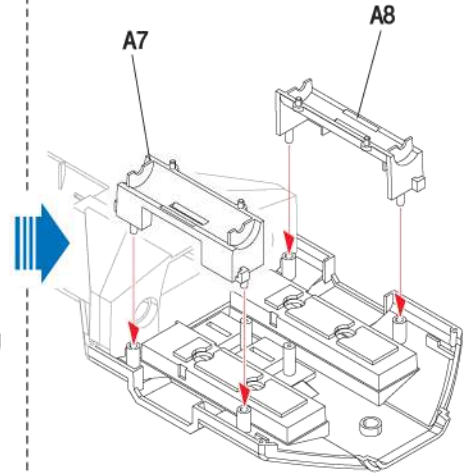
※ Note the direction.  
방향에 주의하세요.



①



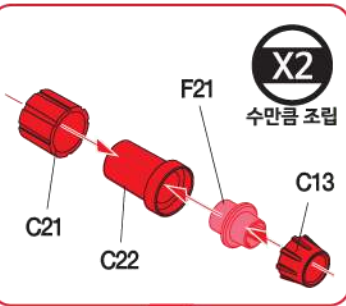
②



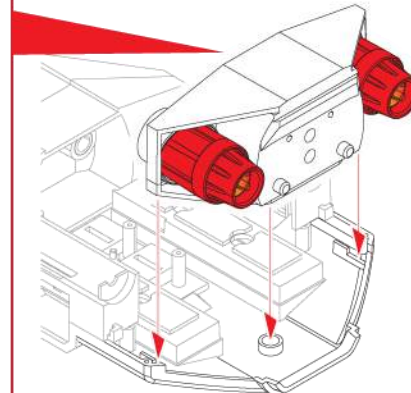
※ Note the direction.  
방향에 주의하세요.



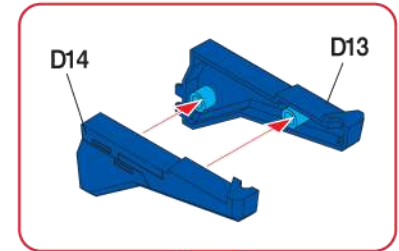
X2  
수만큼 조립



③



④

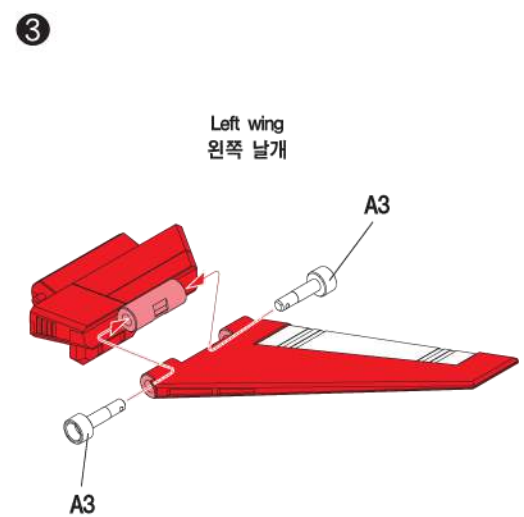
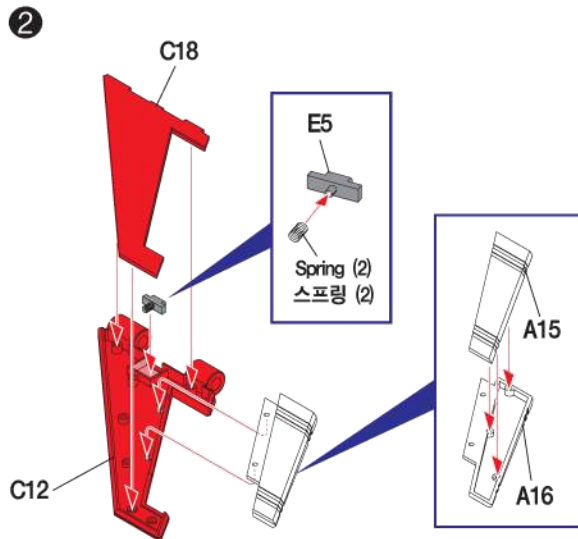
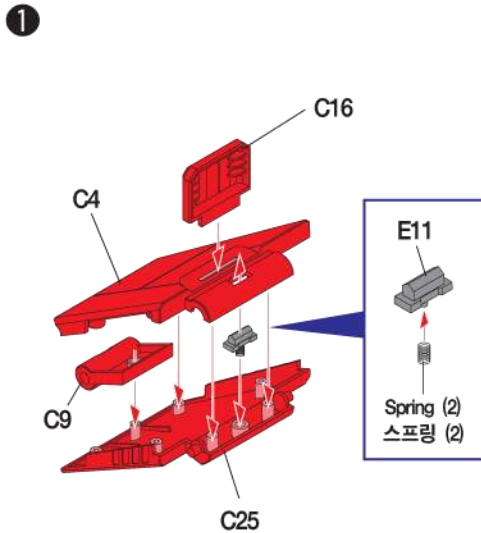
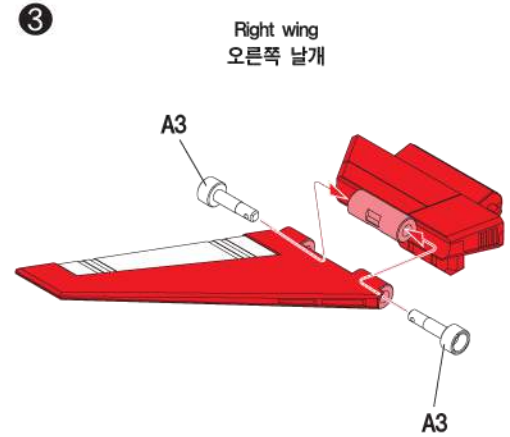
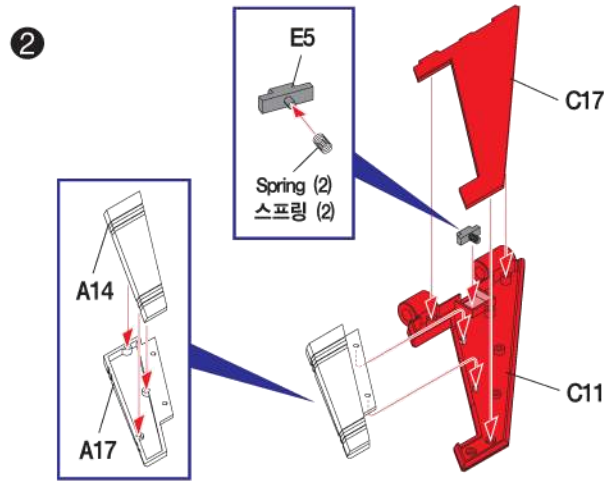
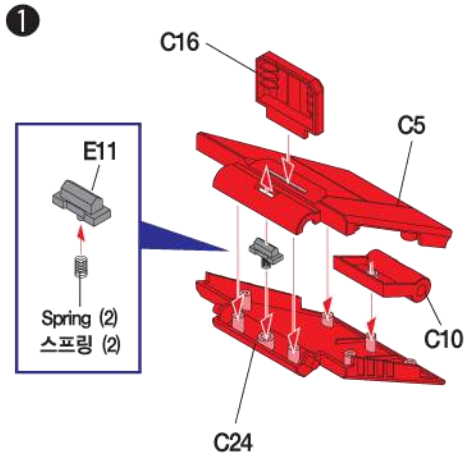


Engine (3)  
엔진 (3)

A12

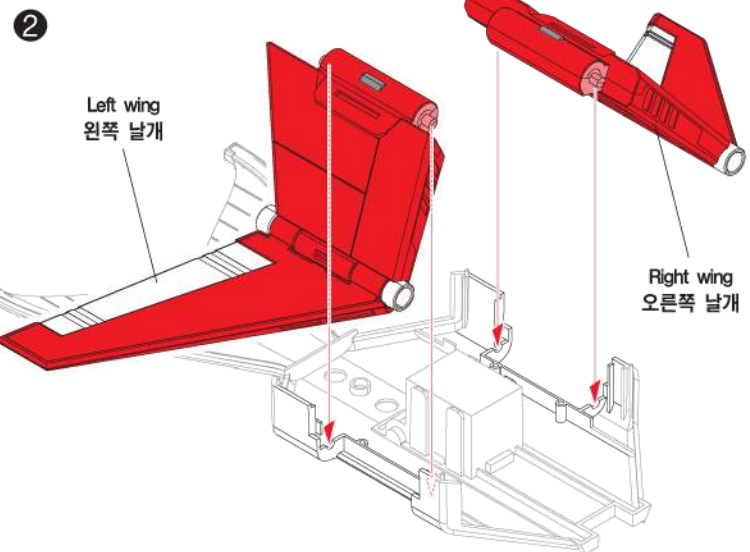
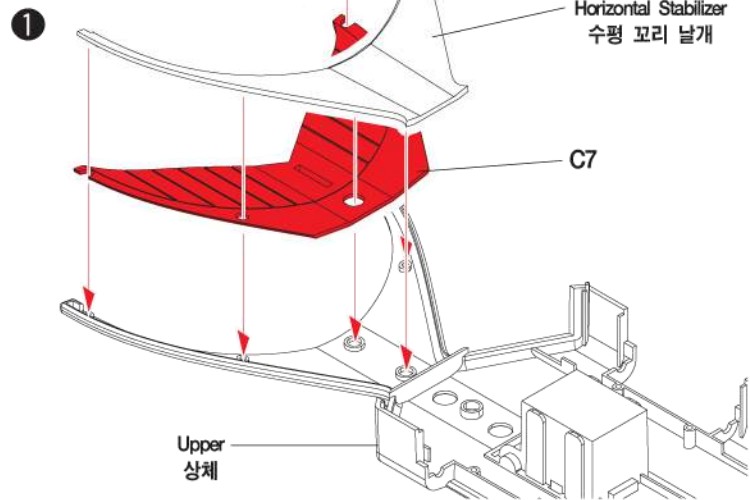
# 6

※ Start assemble with number ①  
 ①번부터 조립 합니다.



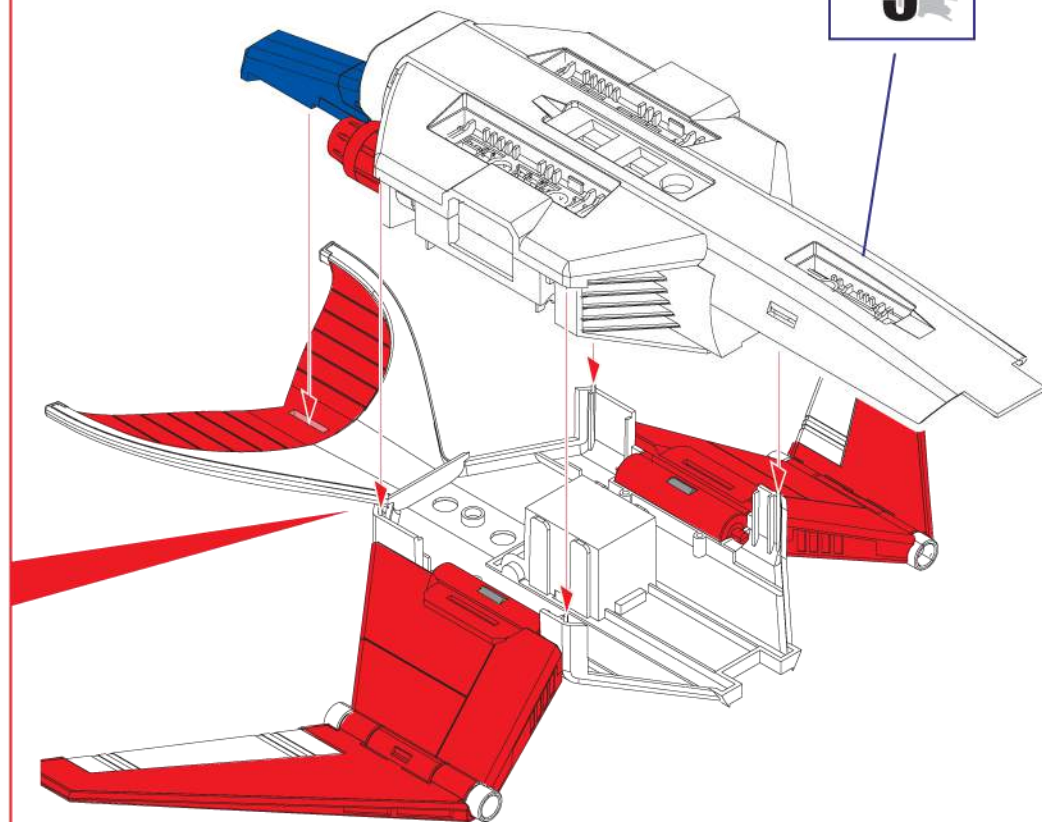
# 7

※ Start assemble with number ①  
①번부터 조립 합니다.



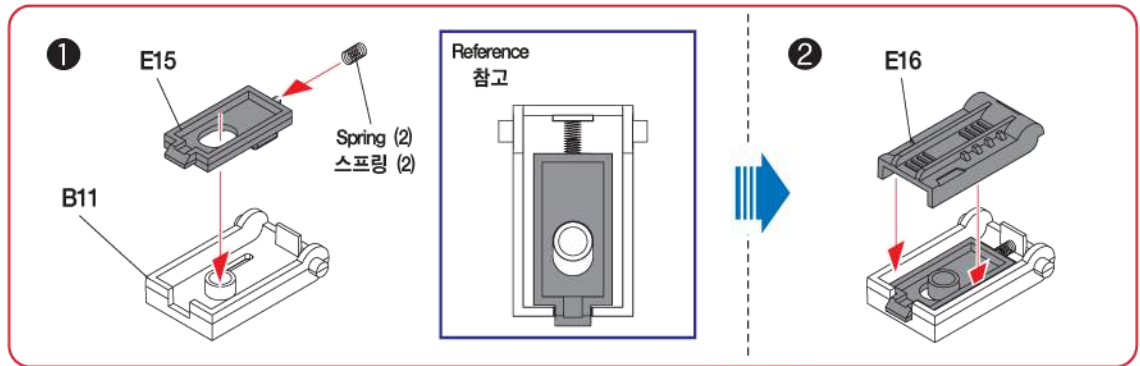
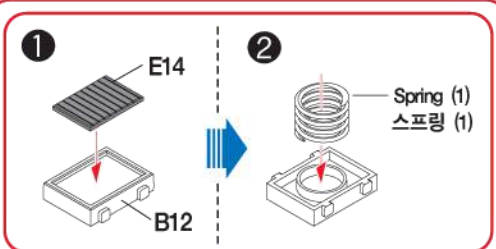
③

5

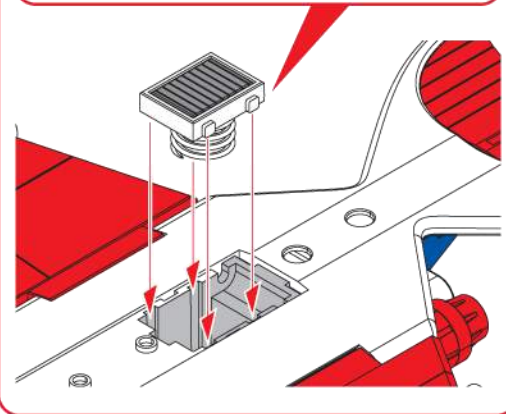


# 8

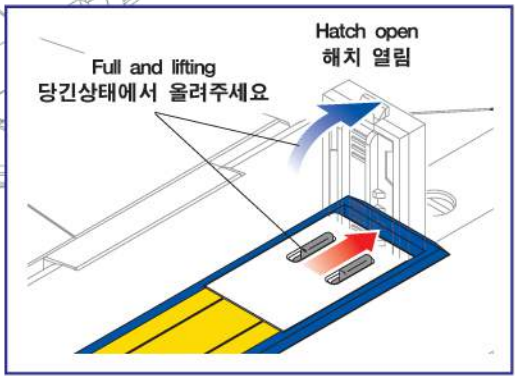
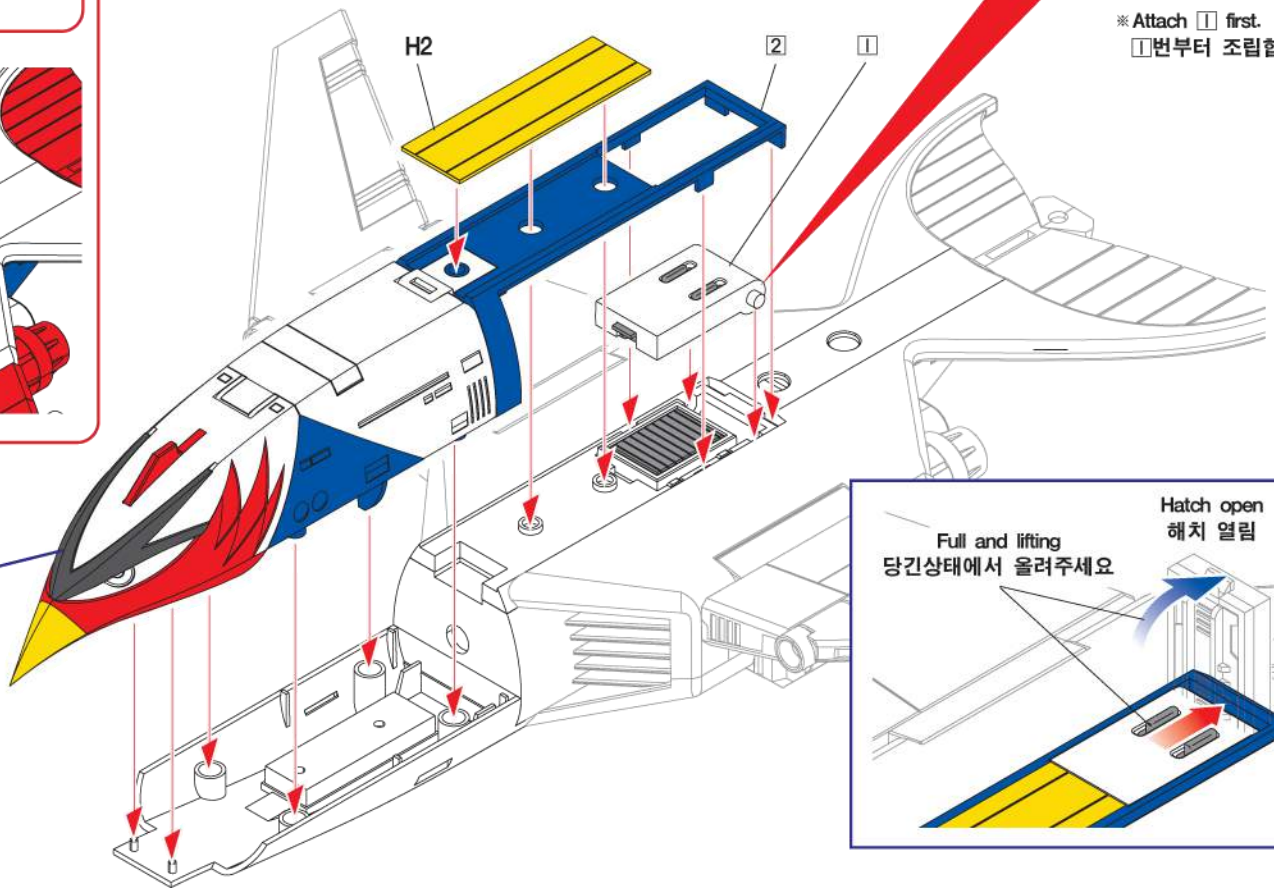
※ Start assemble with number ①  
①번부터 조립 합니다.



※ Attach ① first.  
①번부터 조립합니다.

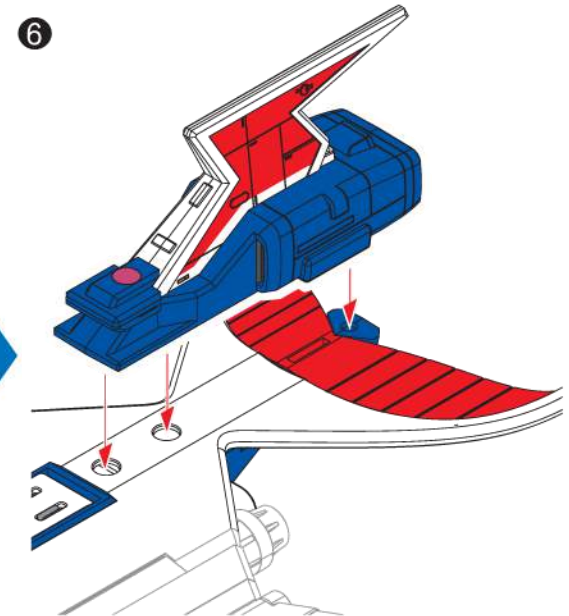
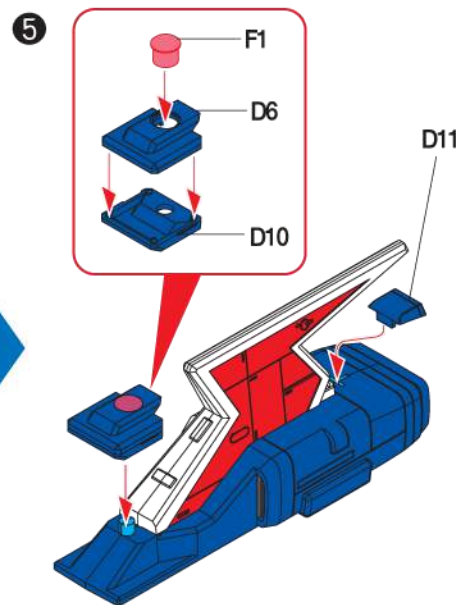
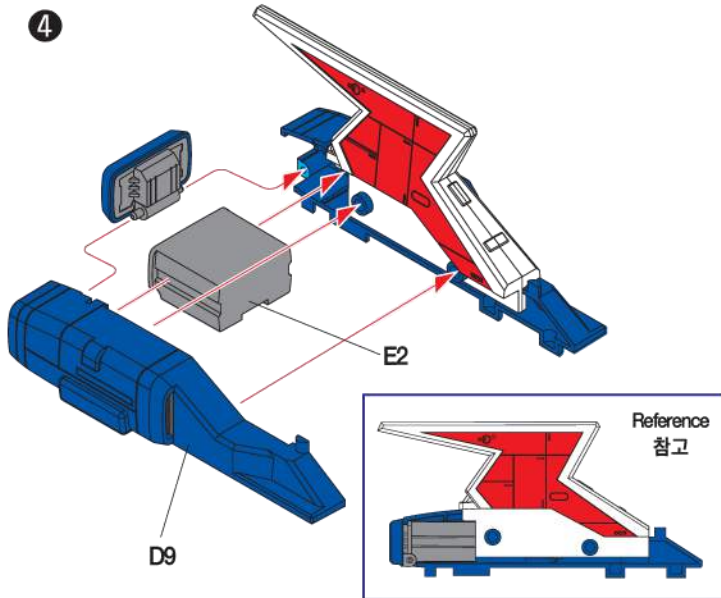
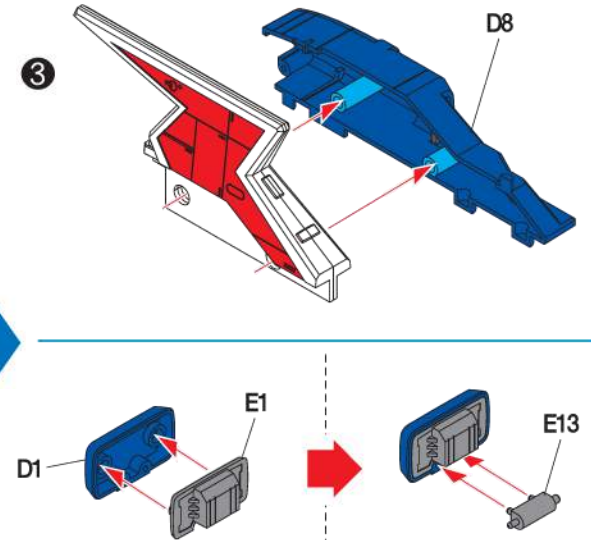
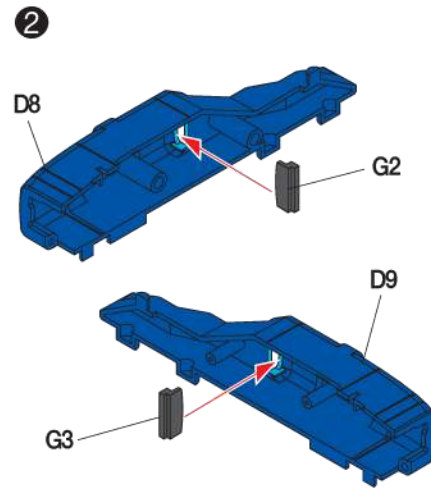
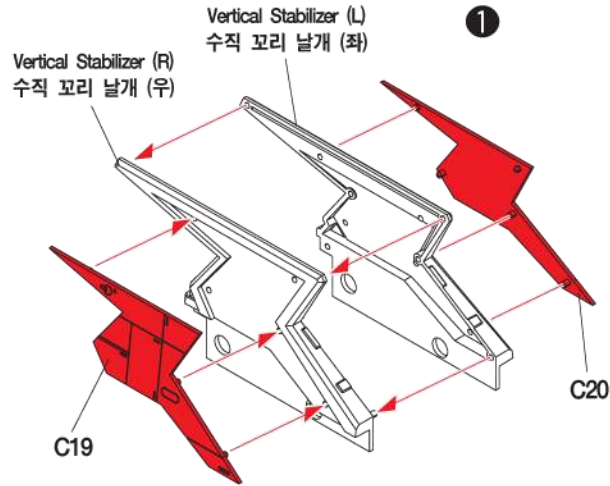


# 4



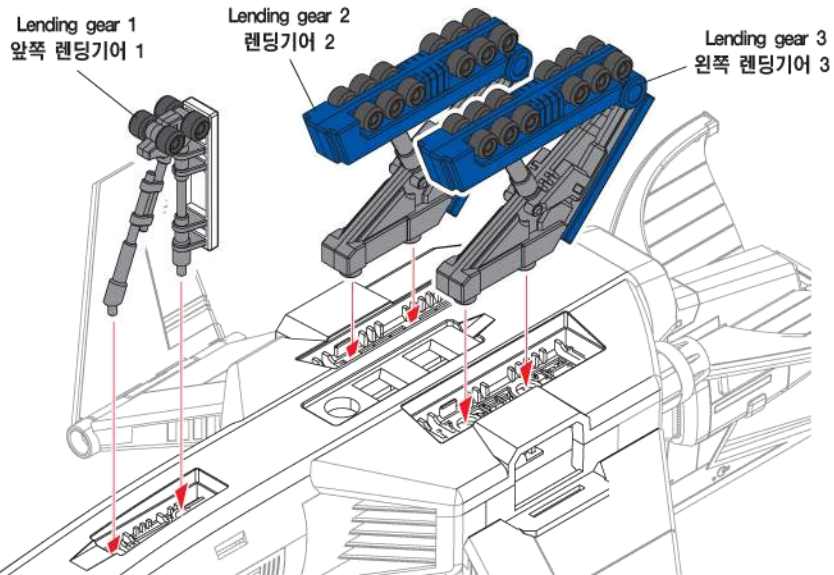
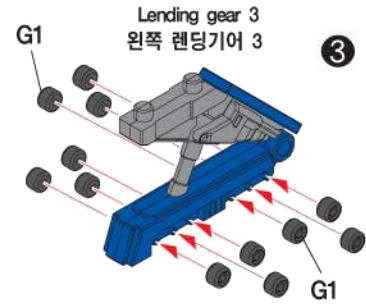
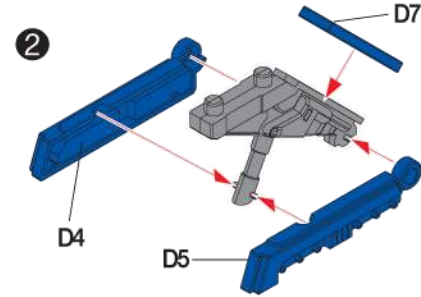
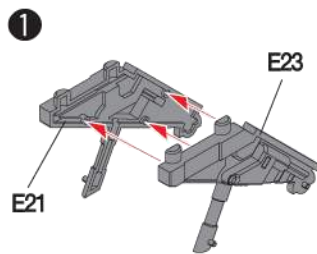
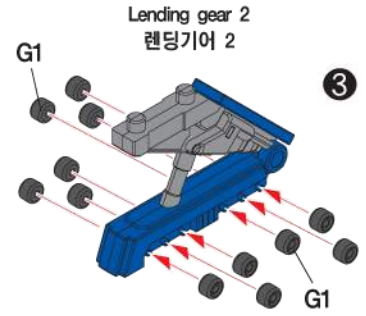
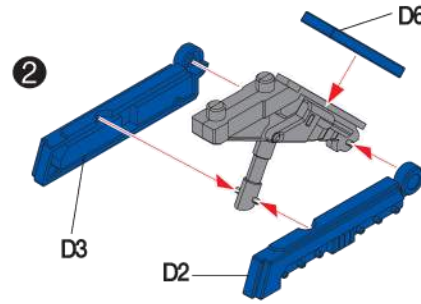
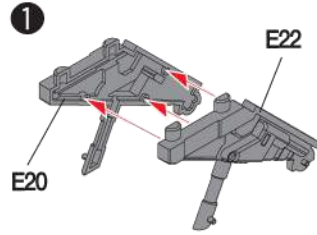
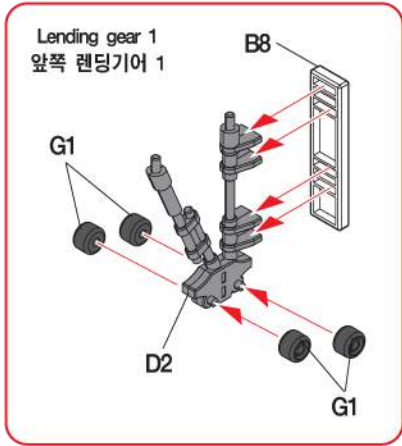
# 9

※ Start assemble with number ①  
①번부터 조립 합니다.

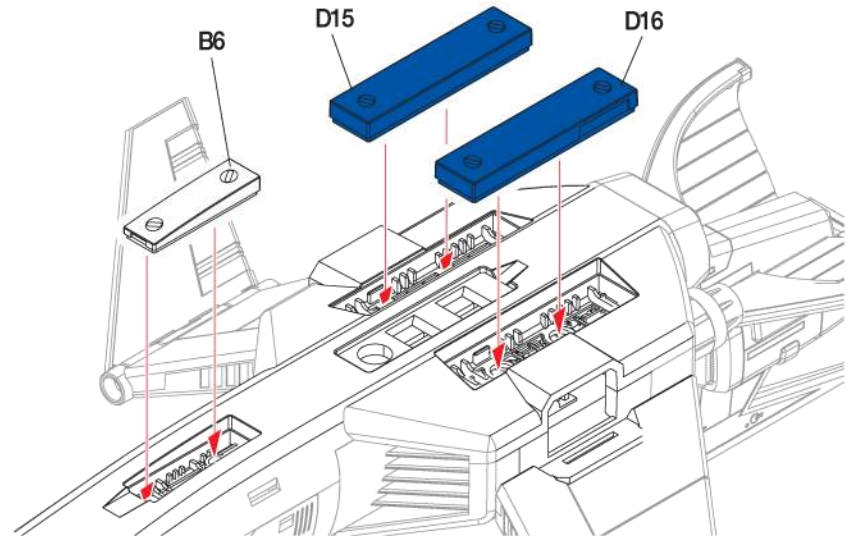


# 10

※ Start assemble with number ①  
 ①번부터 조립 합니다.



OPT  
 선택

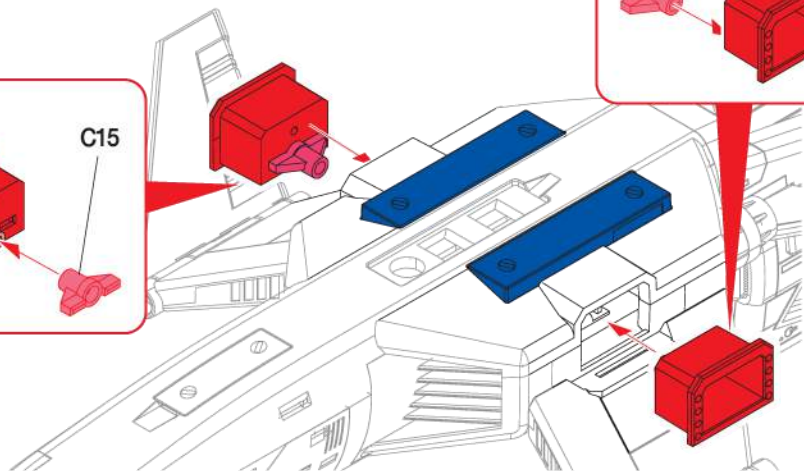
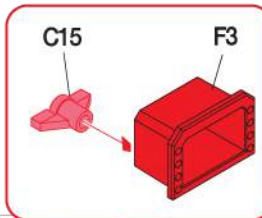
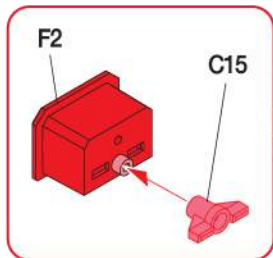


# 11

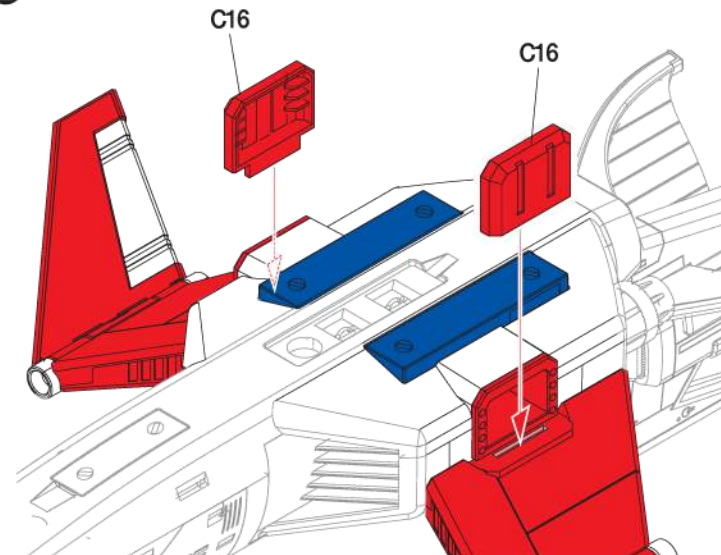
\* Start assemble with number ①

①번부터 조립 합니다.

①



②

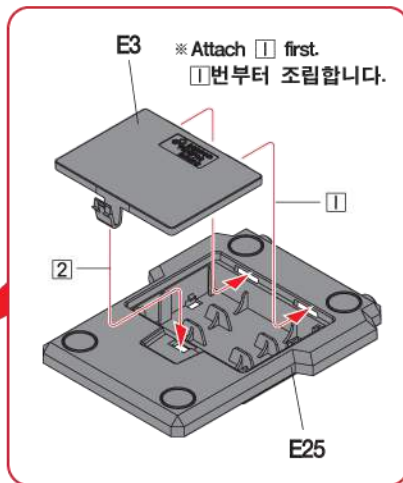
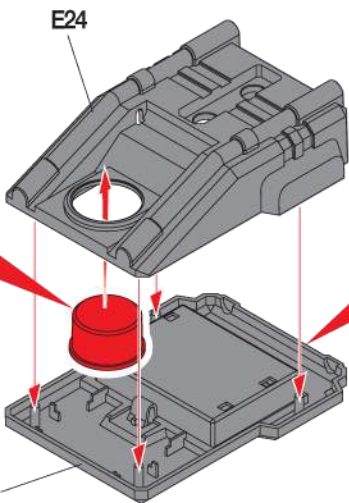
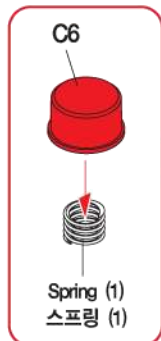


# 12

\* Start assemble with number ①

①번부터 조립 합니다.

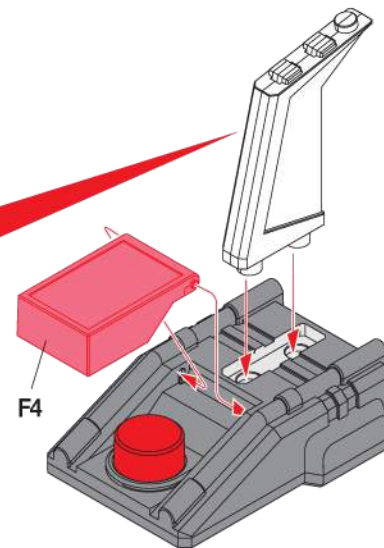
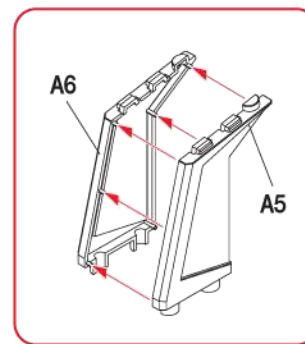
①



\* Attach ① first.

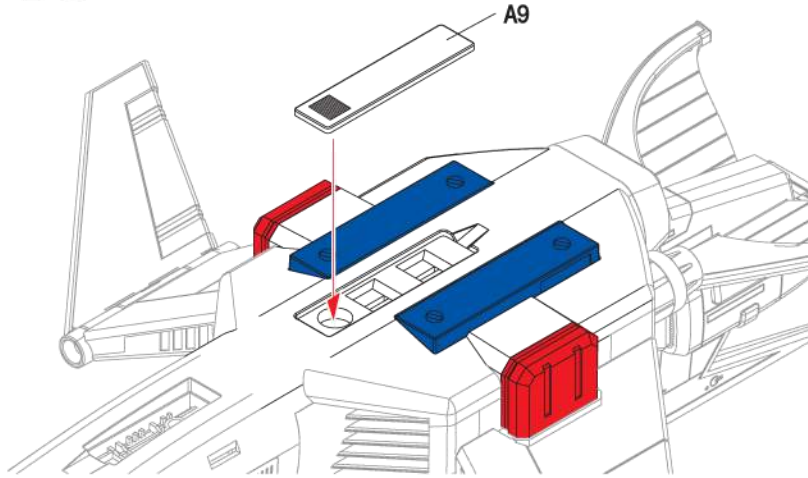
①번부터 조립합니다.

②

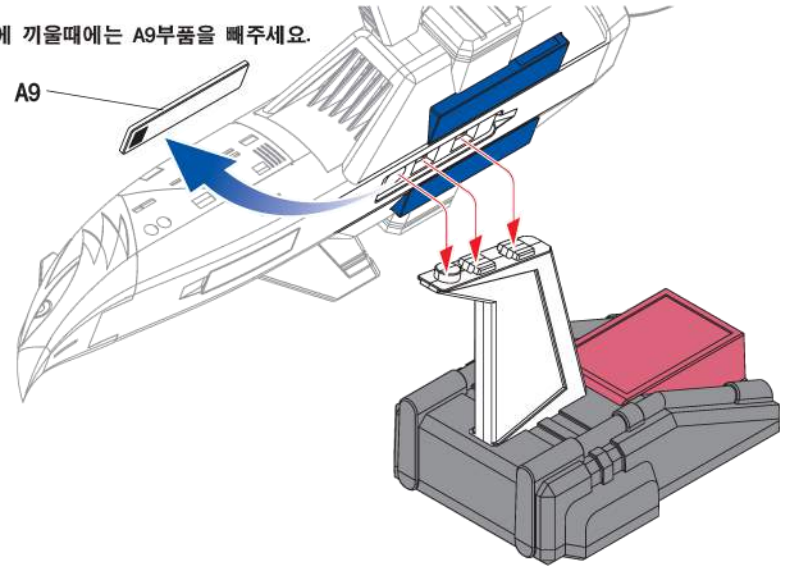


# 13

※S  
받침대를 사용할 때에는 조립하지 않습니다.

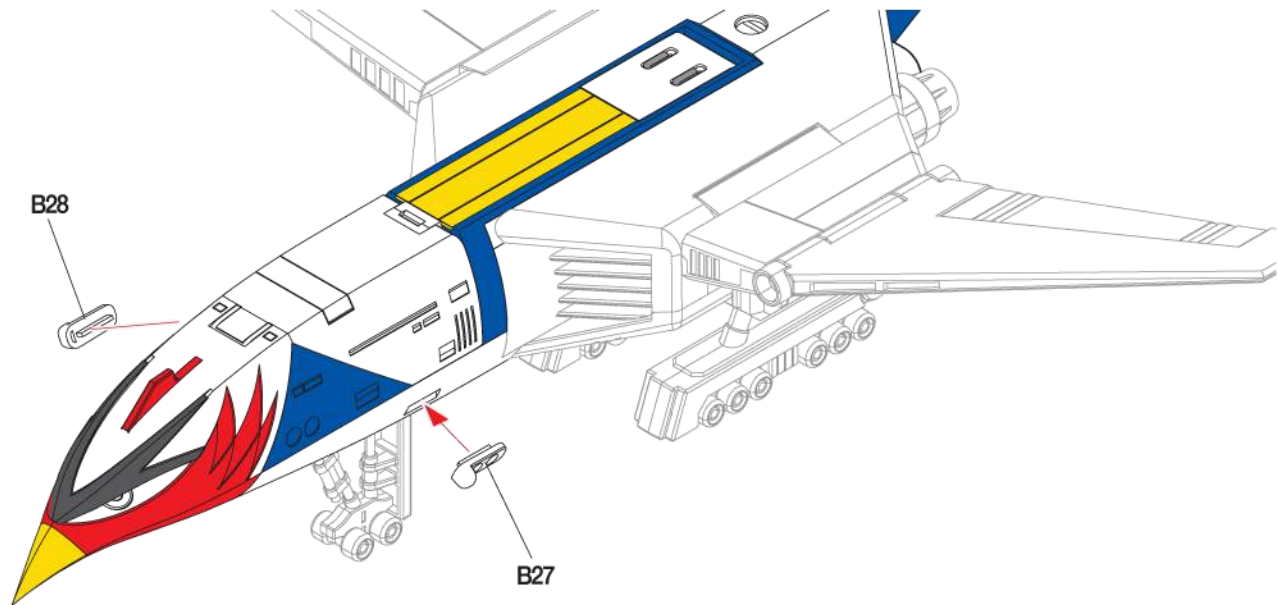


※S  
받침대에 끼울 때에는 A9부품을 빼주세요.



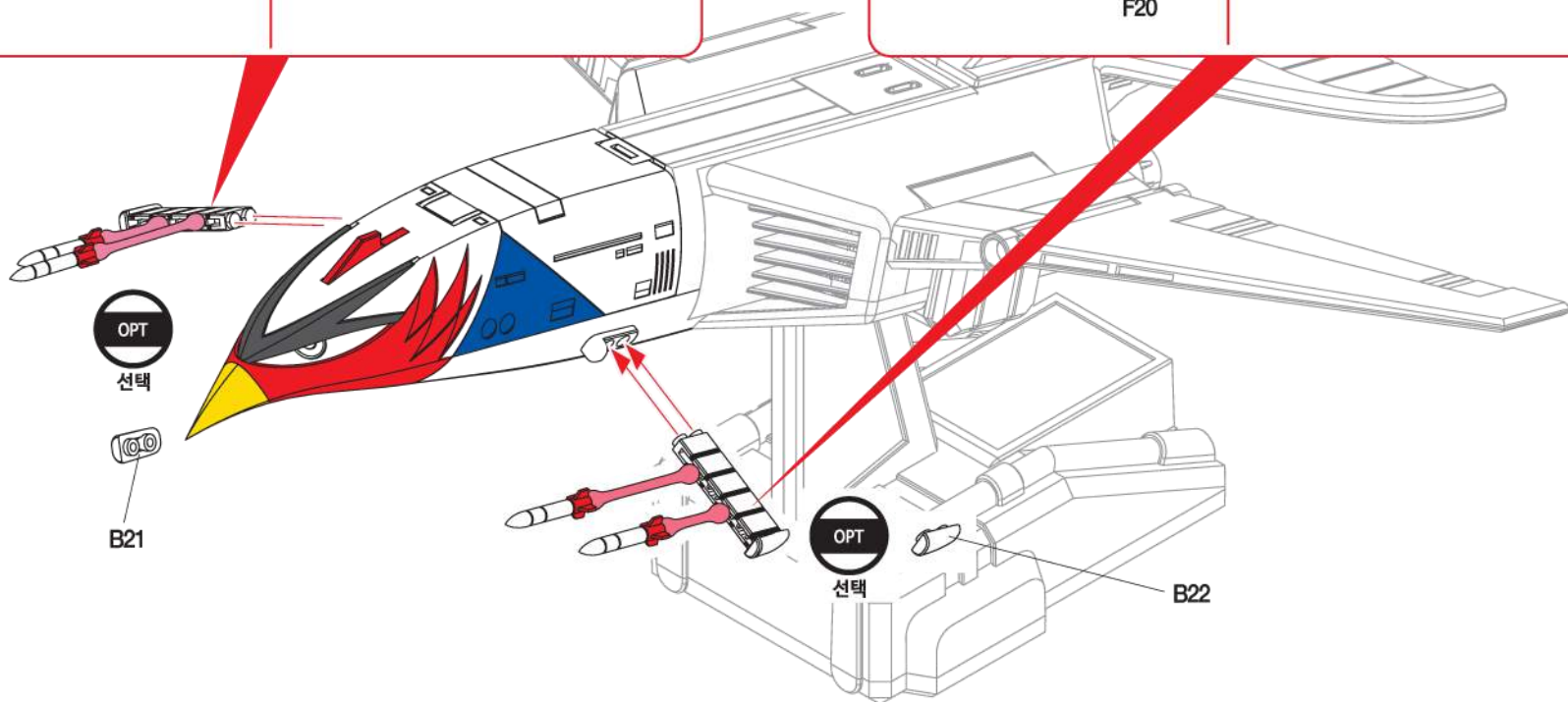
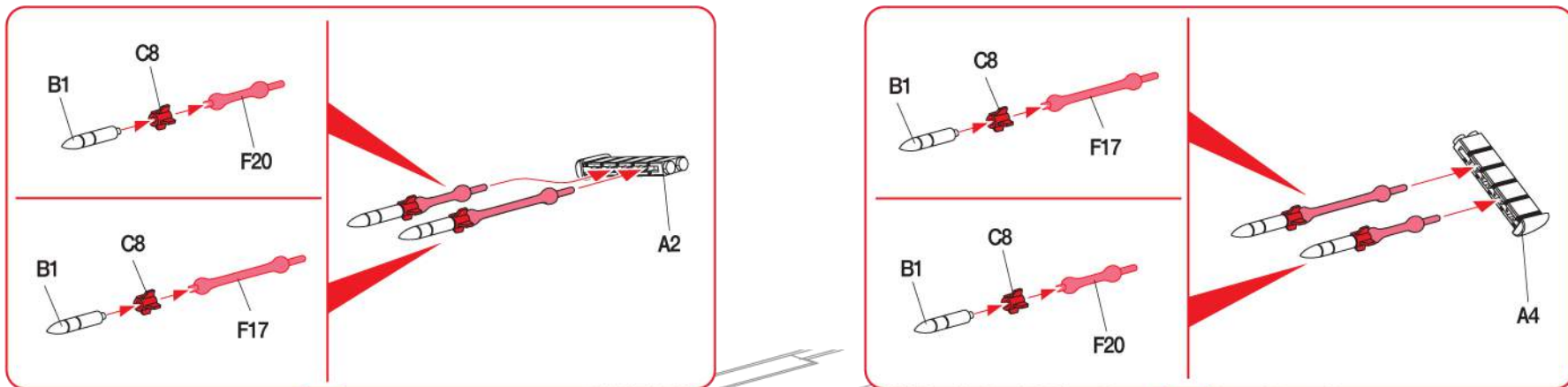
OPT  
선택

# 14



# 15

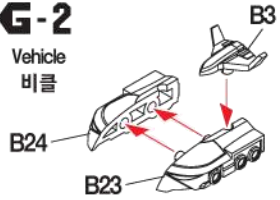
※ Start assemble with number ①  
①번부터 조립 합니다.



# 16

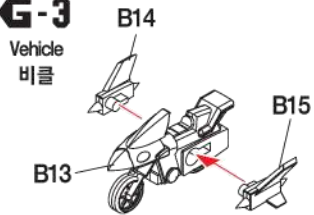
## G-2

Vehicle  
비클



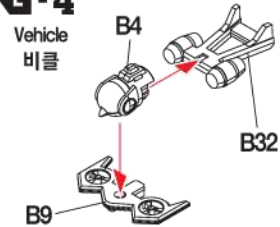
## G-3

Vehicle  
비클



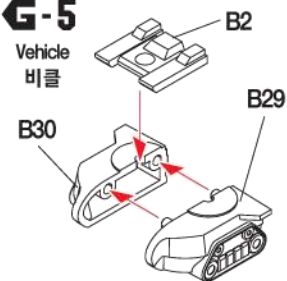
## G-4

Vehicle  
비클



## G-5

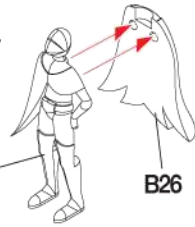
Vehicle  
비클



## G-1

Character  
캐릭터

B18

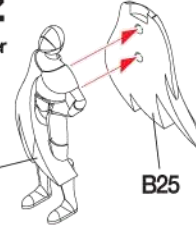


B26

## G-2

Character  
캐릭터

B17



B25

## G-3

Character  
캐릭터

B20



## G-4

Character  
캐릭터

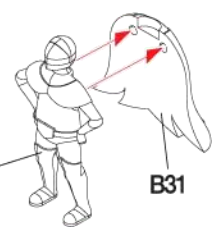
B19



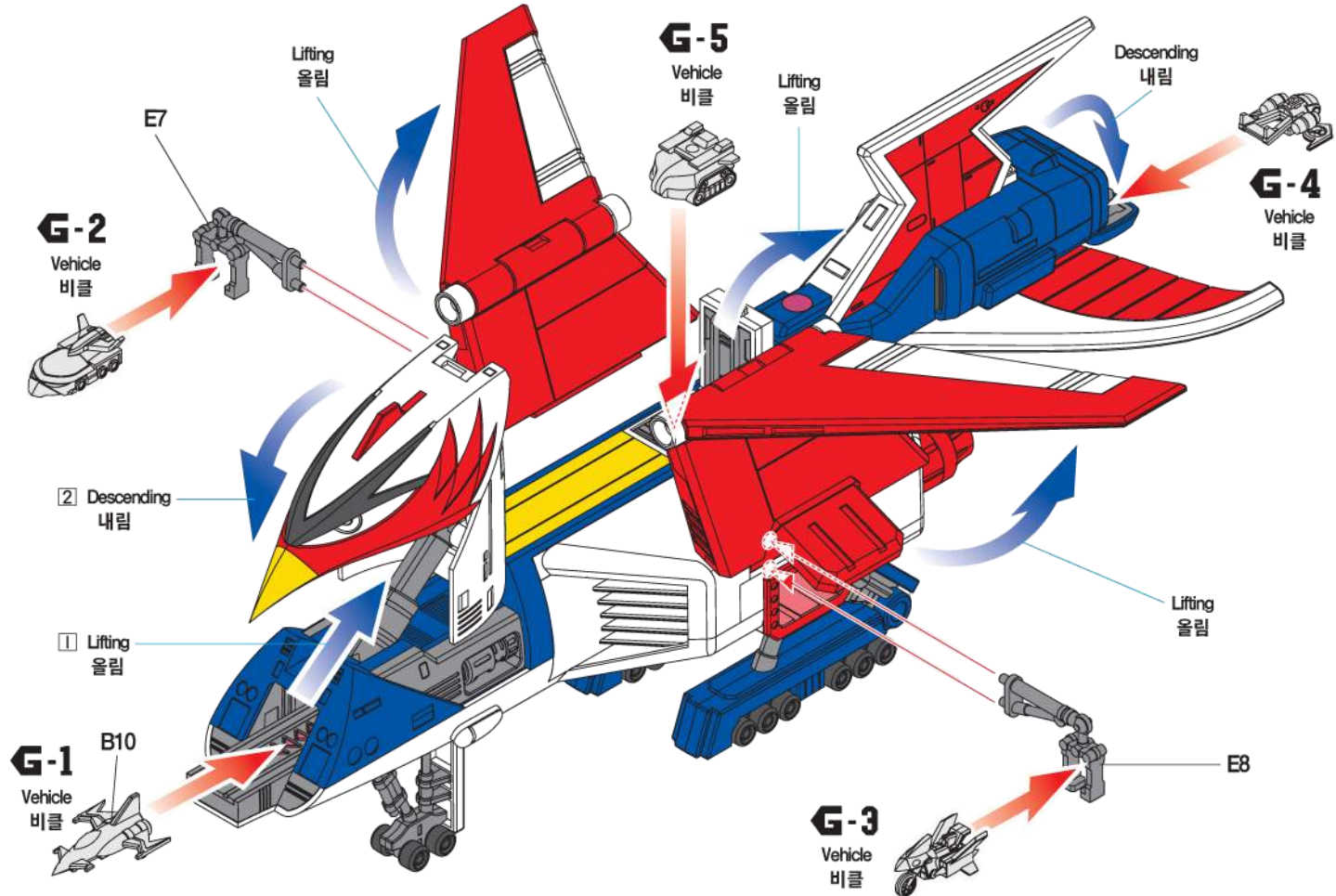
## G-5

Character  
캐릭터

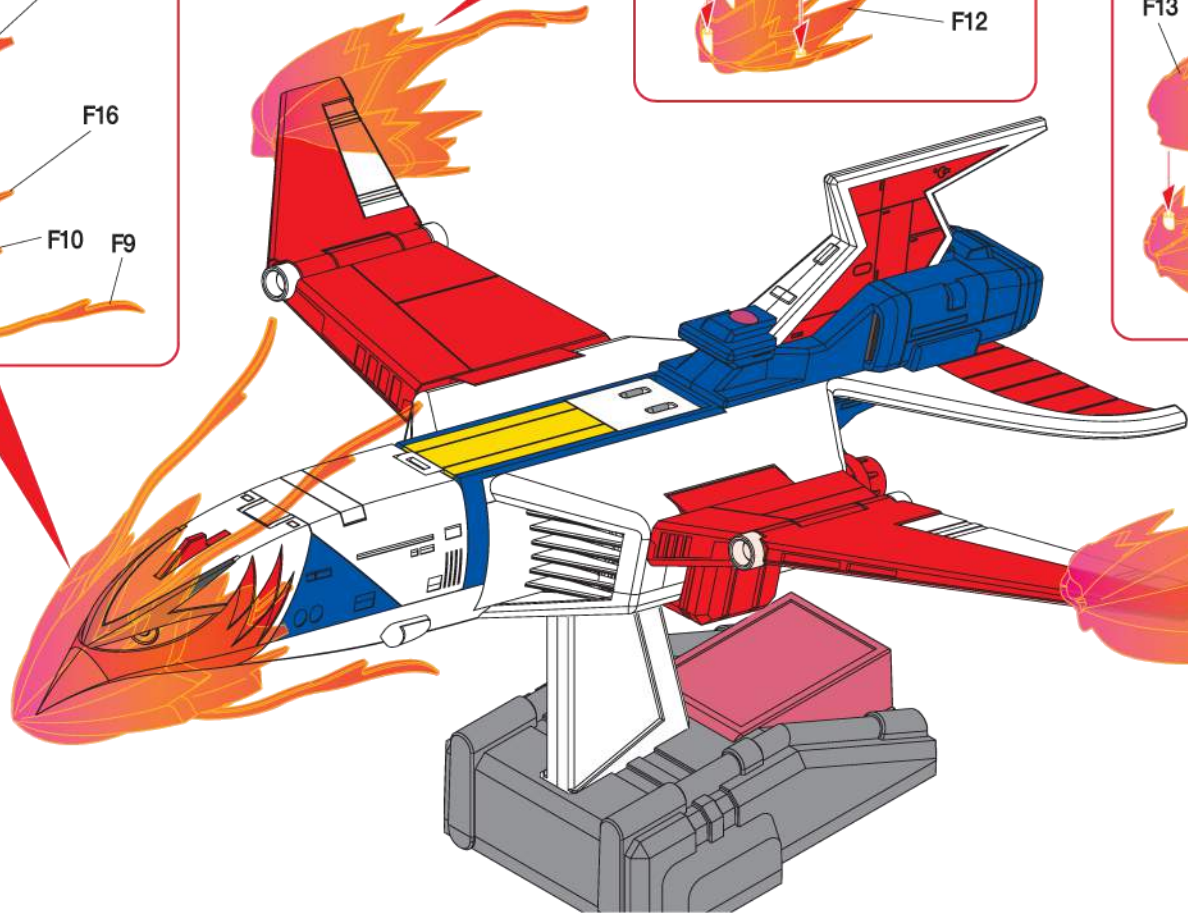
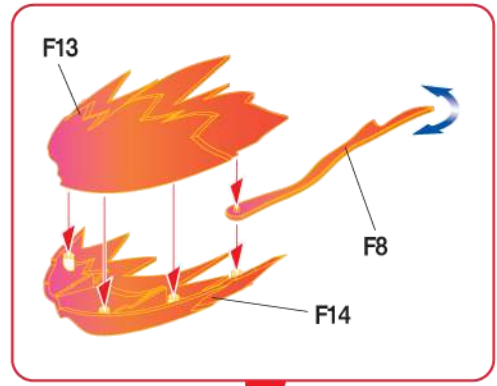
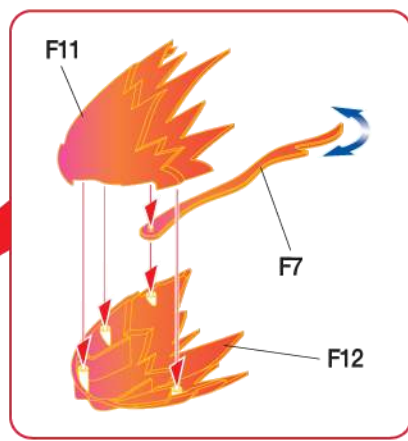
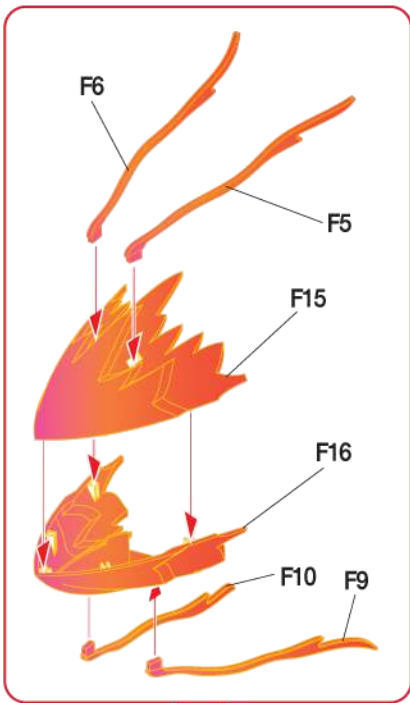
B16



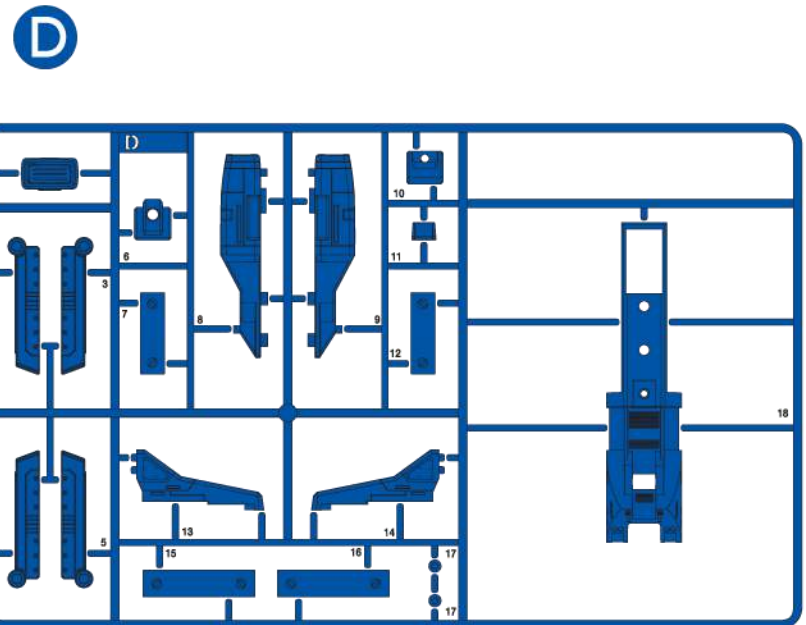
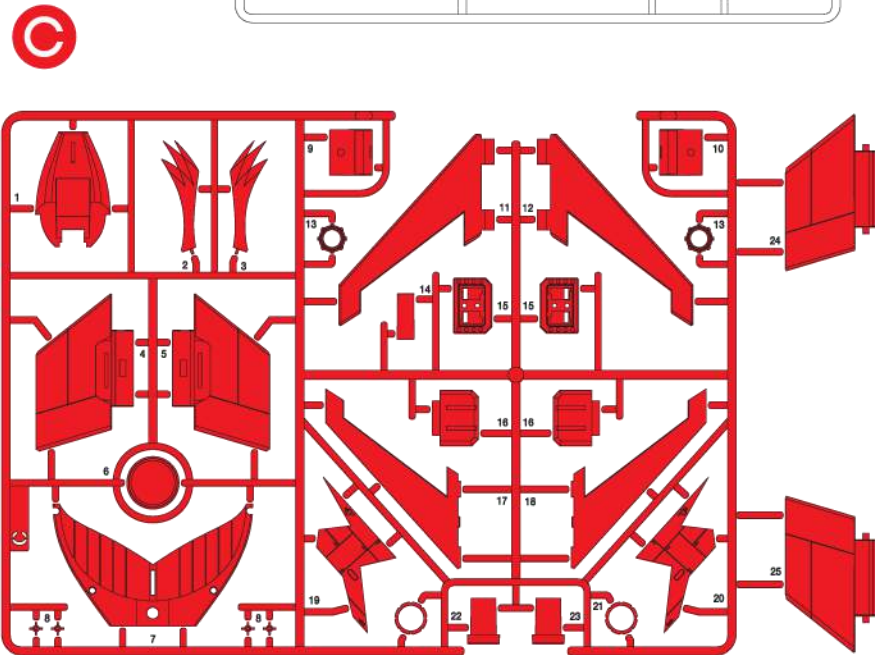
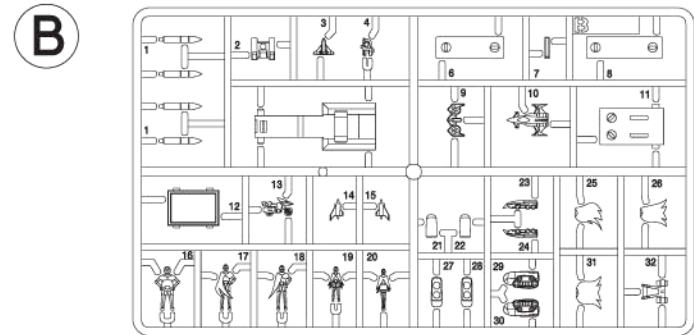
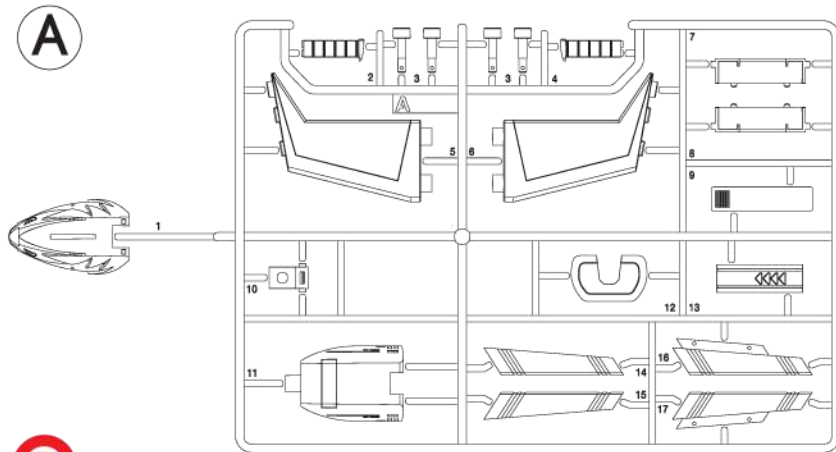
B31



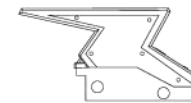
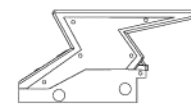
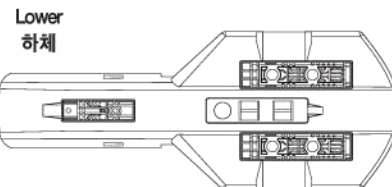
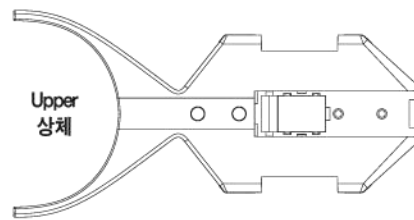
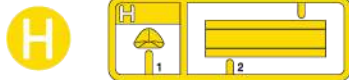
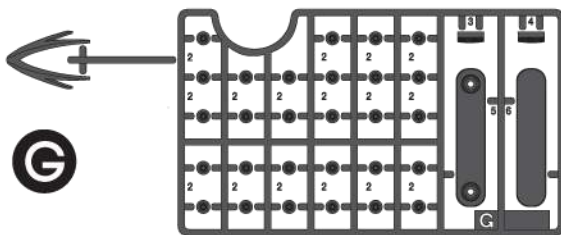
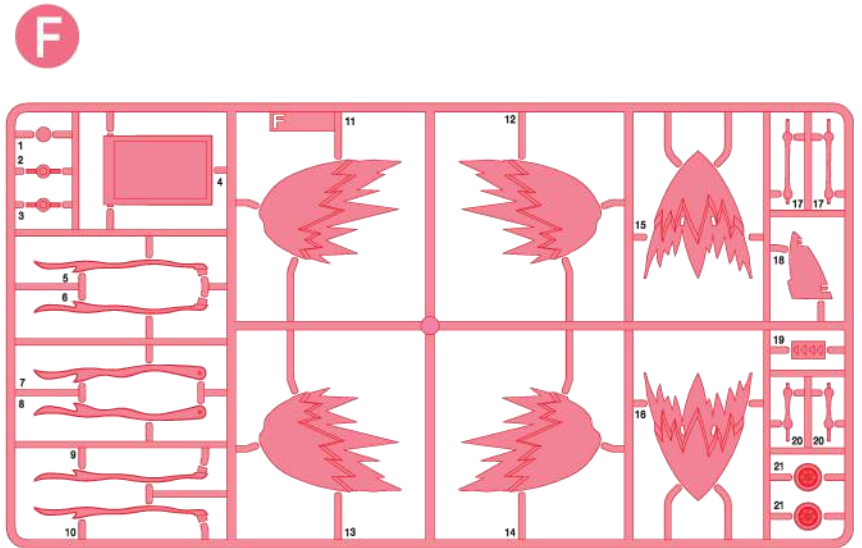
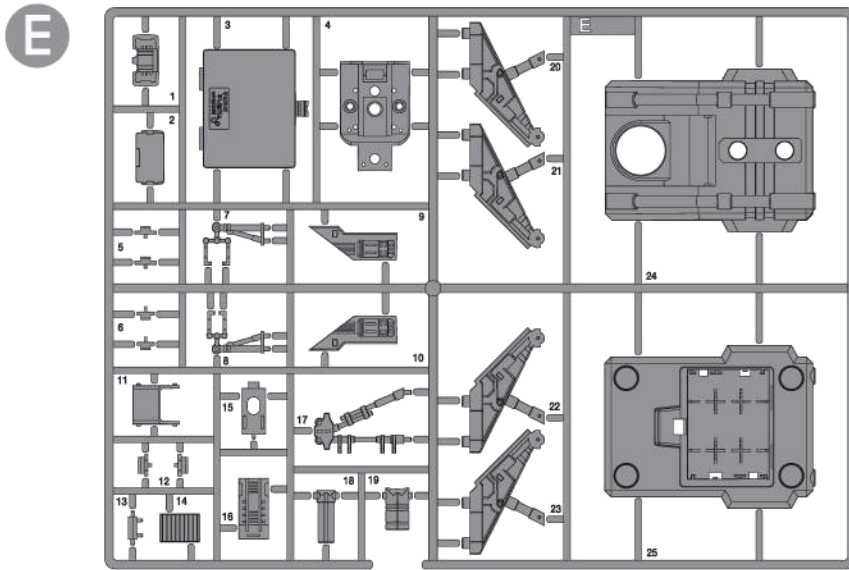
뉴 갓 피닉스 최강 기술  
**'불새'**



# parts location diagram/ 부품도



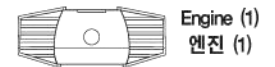
# parts location diagram/ 부품도



Vertical Stabilizer (L)  
수직 꼬리 날개 (좌)

Vertical Stabilizer (R)  
수직 꼬리 날개 (우)

Horizontal Stabilizer  
수평 꼬리 날개



- Sticker/ 스티커
- Decal/ 전사지
- Spring (1) X2 / 스프링 (1) X2
- Spring (2) X7 / 스프링 (2) X7



독수리오형제 사령선키트에 **별매파트인 'LED모듈세트'**를 적용시키면  
더욱 멋진 사령선으로 조립가능합니다.



'LED모듈세트'는 아카데미과학 공식 온라인 쇼핑몰에서 구매 가능합니다.