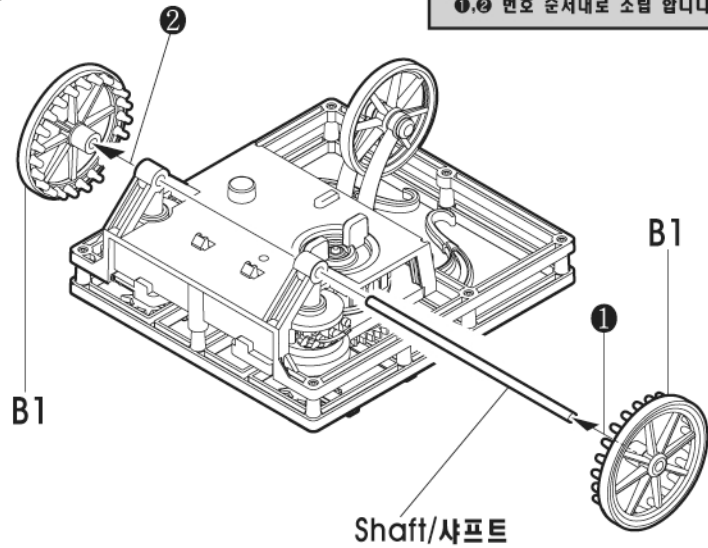
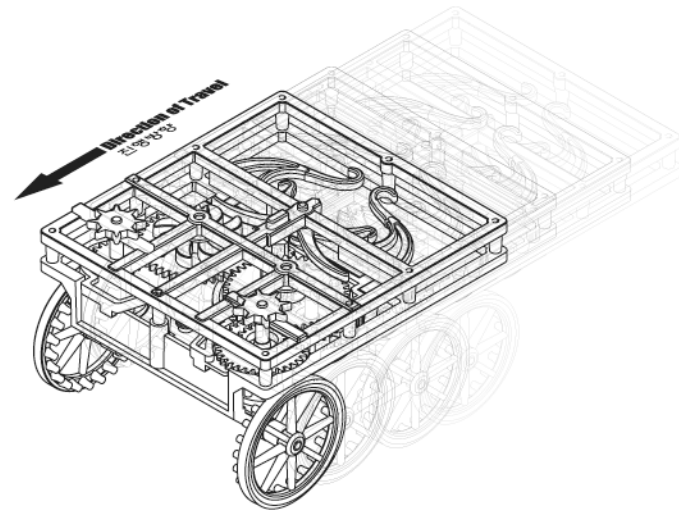


7

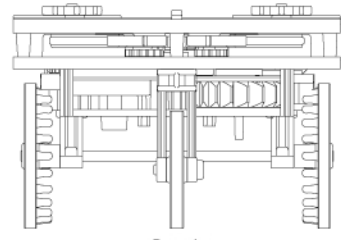
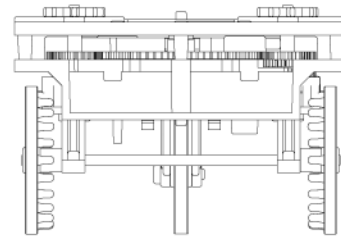
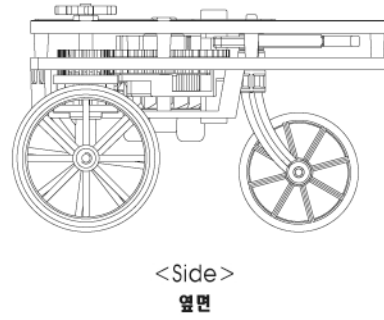
※Strictly follow the assembly order as shown by the numbers.
①,② 번호 순서대로 조립 합니다.



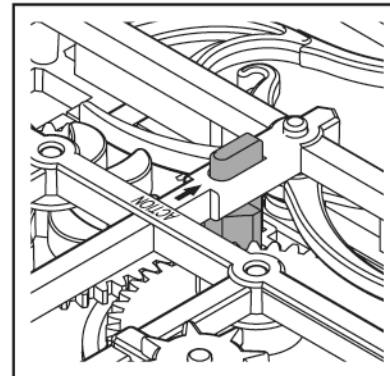
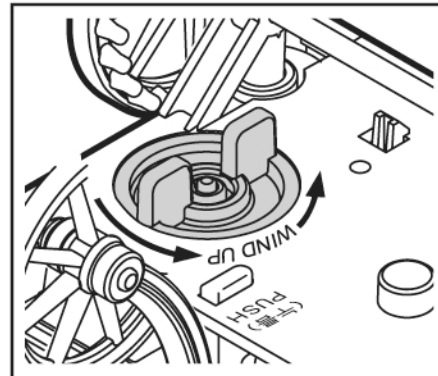
8



■Finished Model Views/완성



■How to Operate/작동 방법



1. Press the "PUSH" button down to lock, then turn the wind up knob.

밀부분의 누름버튼을 누른 상태에서 화살표 방향으로 태엽감기 레버를 잡아 줍니다.

※ When Spring Winding Unit stops, it is fully wound. Do not force beyond this point.

'드르륵 드르륵' 소리가 나다가 '뽕뽕뽕' 하고 공회전하는 소리가 나면 완전히 감긴 상태입니다.

2. Place model on the floor on the wheels. press "ACTION" button down to operate.

다빈치 자동차를 바닥에 놓고 뒷면의 작동버튼을 눌러주면 앞으로 진행 해 나갑니다.

■ A/S 접수 : www.academy.co.kr 031-850-8555

■ 단체구매 문의 : 학교, 단체, 교육용, 캠프용/ 031-850-8500

ACADEMY HOBBY MODEL KITS
ACADEMY ACADEMY PLASTIC MODEL CO., LTD.
그림산림문화: 01-480-0033

Leonardo's Machines series-01
다빈치 자동차
ACADEMY HOBBY MODEL KITS 18129A

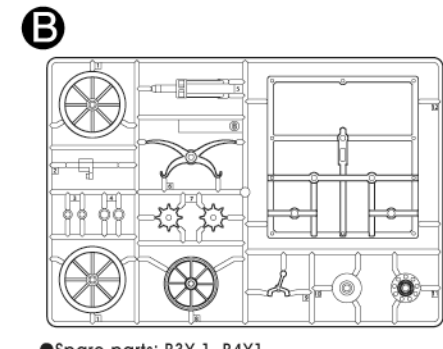
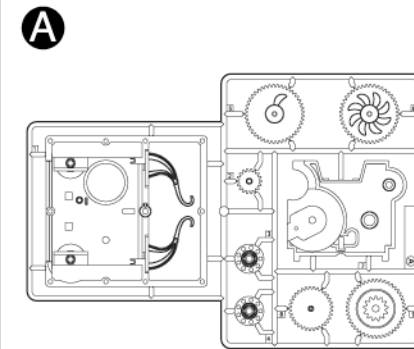
■레오나르도 다 빈치가 인류 최초로 설계한 자동차
■태엽으로 작동되는 자동차

우리아이 두뇌발달연구소 아카데미과학

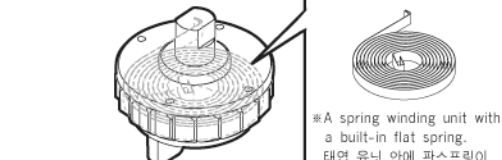
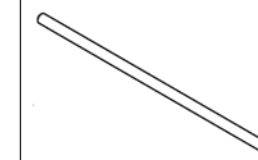
+10 이상 연령 : 10세 이상
▶ 조립 용이 ▶ 조립 시간 짧음 ▶ 조립 재미 있음

본과후 수업용 교재 및 복기 적성교재로 적합

Parts Locating Diagram 부품도



●Spare parts: B3X 1, B4X1
여분의 부품

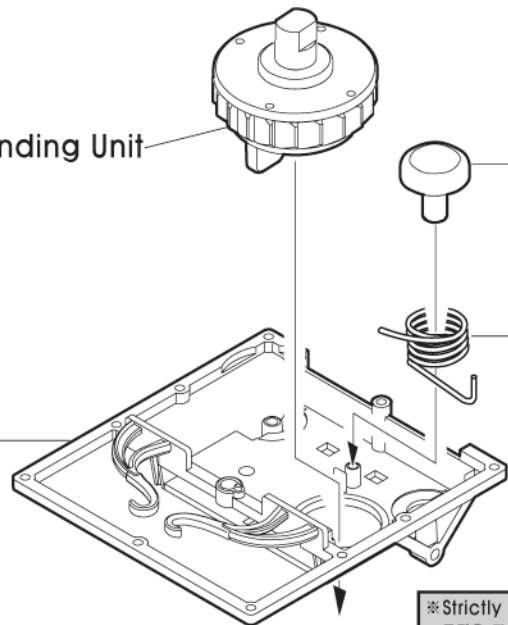


※A spring winding unit with a built-in flat spring. 태엽 유닛 안에 판스프링이 내장되어 있습니다.

1

Spring Winding Unit
태엽유닛

A1



Spring/스프링

※Be careful to insert spring as diagram.
끼워지는 모양에 주의 하세요.

※Strictly follow assembly as shown in diagram.
그림을 잘보고 순서와 방향을 틀리지 않게 주의하여 조립 해 주세요.

2

A



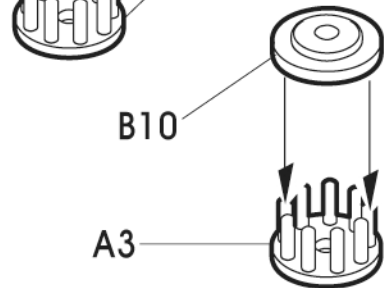
B11

A2

B

B10

A3



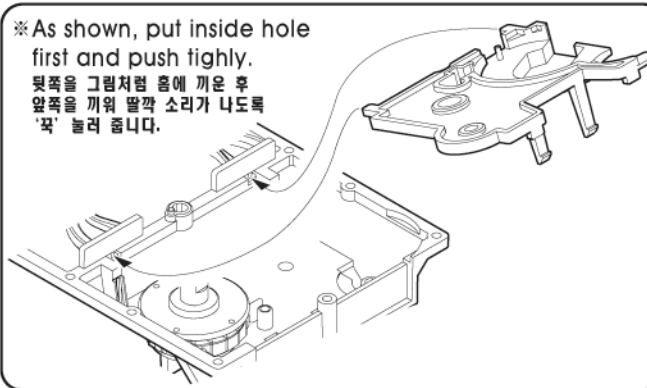
3

B9



※ Assemble this part first and be careful to follow the direction shown.
제일 먼저 조립하고, 방향에 주의 해 주세요.

※ As shown, put inside hole first and push tightly.
뒷쪽을 그림처럼 홈에 끼운 후 앞쪽을 끼워 딸깍 소리가 나도록 '푹' 눌러 줍니다.



※Strictly follow assembly as shown in diagram.
그림을 잘보고 순서와 방향을 틀리지 않게 주의하여 조립 해 주세요.

4

※Strictly follow the assembly order as shown by the numbers.
1부터 순서대로 조립 합니다.

A8

3

A5

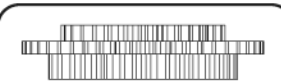
2

A6

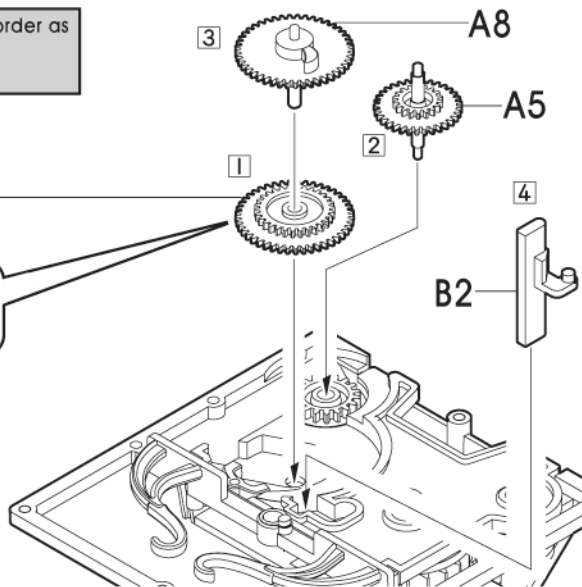
1

B2

4



※Be careful and make sure all the gear cogs are aligned properly.
톱니와 톱니가 어긋나지 않도록 주의하여 조립 해 주세요.



5

※Strictly follow the assembly order as shown by the numbers.
1부터 순서대로 조립 합니다.

A9

1

B6

3

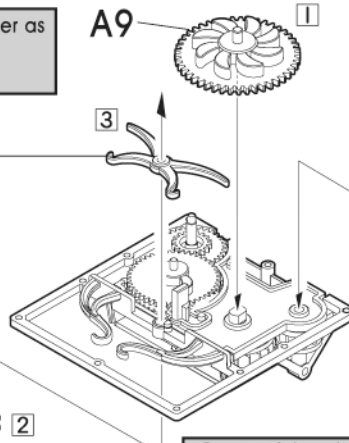
Short/짧은쪽

A4

Long/긴쪽

4

B5



※Be careful and make sure all the gear cogs are aligned properly.
톱니와 톱니가 어긋나지 않도록 주의하여 조립 해 주세요.

B8

B3

2

2

6

B12

B7

