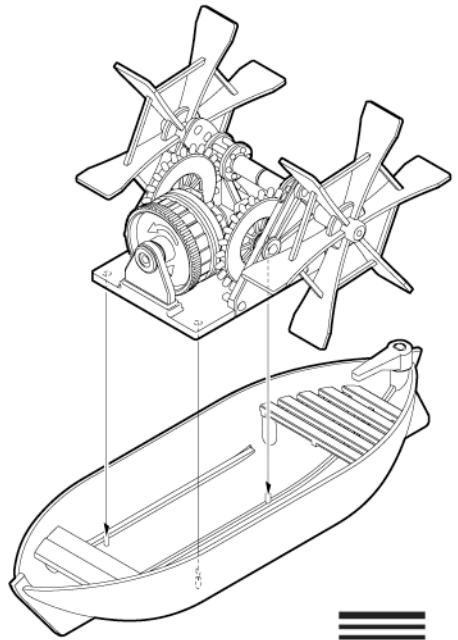
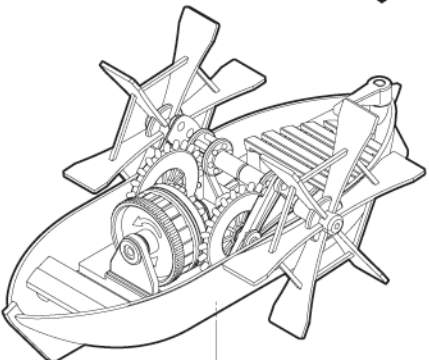


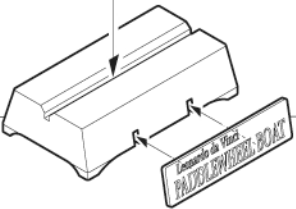
6



7

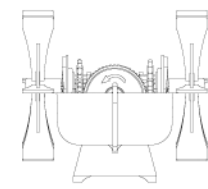


B8

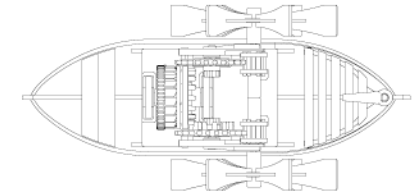


B12

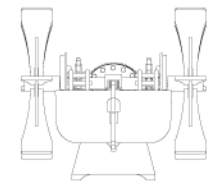
■ 완성



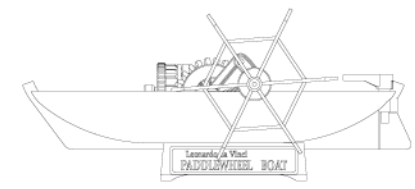
앞면



윗면



뒷면



옆면

■ 작동 방법

※ ①, ② 순서로 작동시켜 보세요.

② 태엽유닛을 왼쪽으로 돌려줍니다.

① 이부분을 회전하지 않게 잡아 주세요.

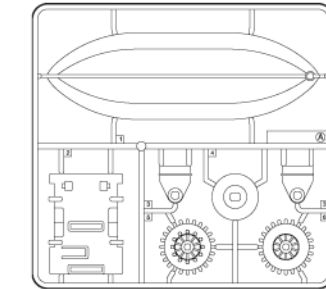
※ '드르륵 드르륵' 소리가 나다가 '딸깍딸깍' 하고 공회전하는 소리가 나면 완전히 감긴 상태입니다.

■ A/S 접수 : www.academy.co.kr/ 031-850-8555
■ 단체구매 문의 : 학교, 단체, 교육용, 캠프용/ 031-850-8500

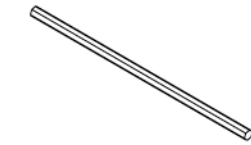
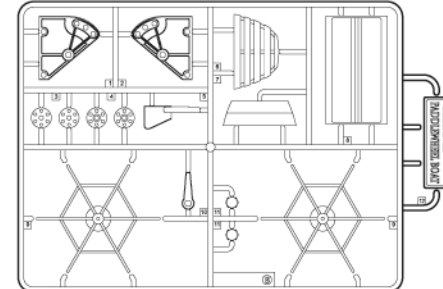


Parts Locating Diagram 부품도

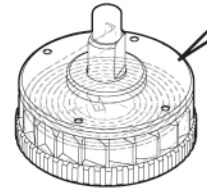
A



B



샤프트

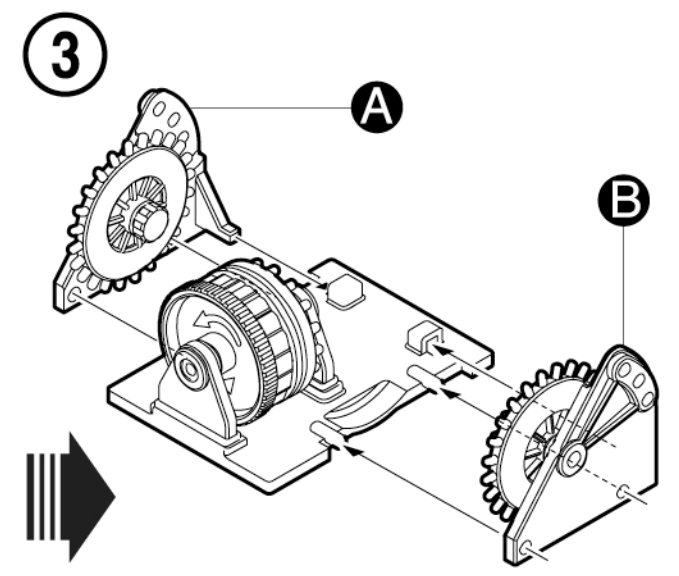
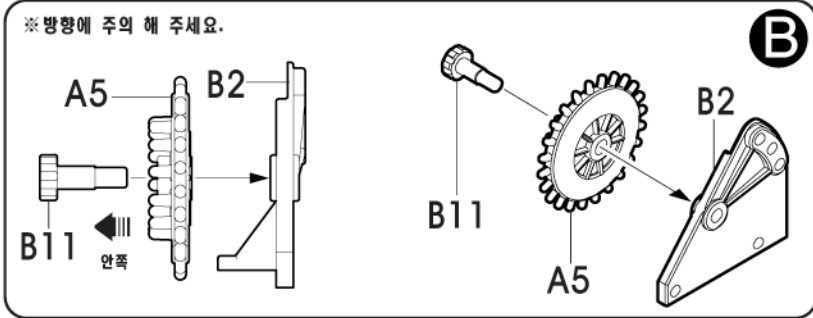
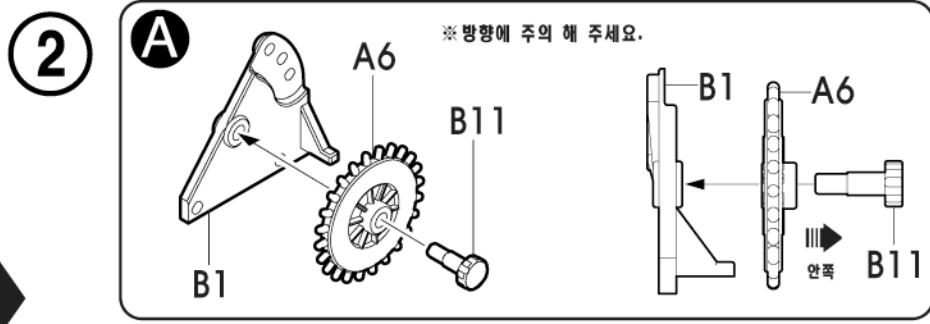
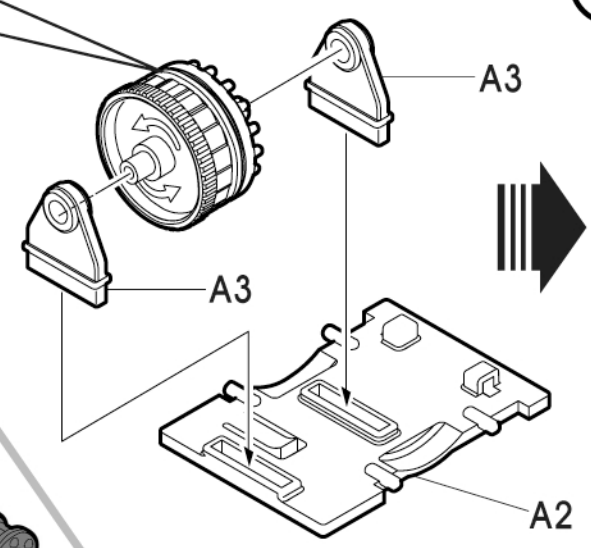
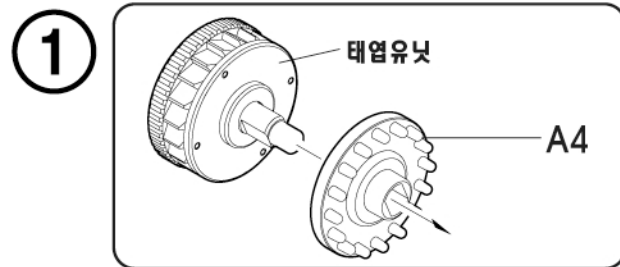


태엽 유닛

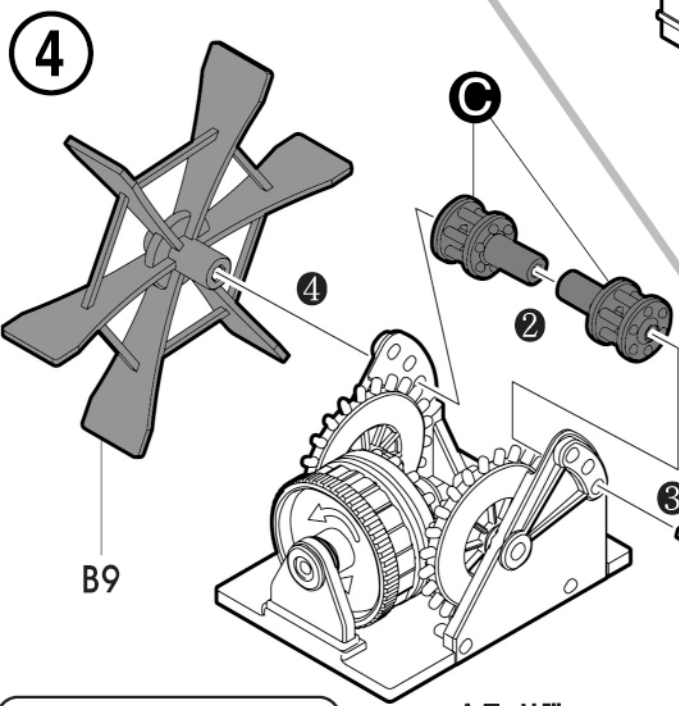


※ 태엽 유닛 안에 스프링이 내장되어 있습니다.

18130A



※그림을 잘보고 순서와 방향을 틀리지 않게 주의하여 조립 해 주세요.



※그림을 잘보고 순서와 방향을 틀리지 않게 주의하여 조립 해 주세요.

※①,②,③,④ 번호 순서대로 조립 합니다.

